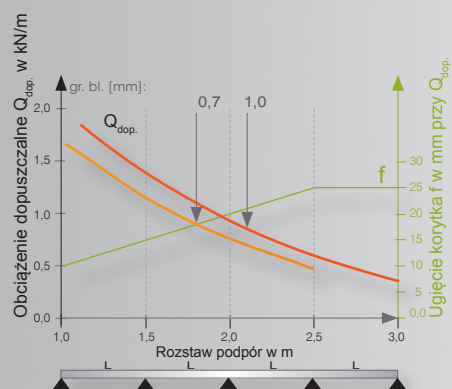


# KORYTKA KABLOWE SZYBKIEGO MONTAŻU



**KFL..., KFJ...** Specjalnie zaprojektowane kształtki i akcesoria tworzą kompletny System Korytek Kablowych Szybkiego Montażu KLIK

**POŁĄCZENIE ZATRZASKOWE  
WIELOKROTNIENIE ZWIĘKSZA  
WYDAJNOŚĆ UKŁADANIA  
TRAS KABLOWYCH**



MATERIAŁ:

Stal cynkowana metodą Sendzimira PN-EN 10346:2011

SYMBOL PRODUKTU	SZER. a [mm]	DŁ. L [mm]	WAGA [kg/mb]	NR KAT.	SZT.MB w opak.	PALETY mb	CENA NETTO za m
<b>KFL...H60</b> gr. blachy 0,7 mm							
KFL50H60/2	50	2000	0,98	160923	2/4	704	8,35
KFL50H60/3	50	3000	0,98	161023	2/6	1056	8,35
KFL100H60/2	100	2000	1,18	161123	4/8	384	11,91
KFL100H60/3	100	3000	1,18	161223	4/12	576	11,91
KFL150H60/2	150	2000	1,43	161323	4/8	272	14,71
KFL150H60/3	150	3000	1,43	161423	4/12	408	14,71
KFL200H60/2	200	2000	1,68	161523	4/8	208	16,54
KFL200H60/3	200	3000	1,68	161623	4/12	312	16,54
KFL300H60/2	300	2000	2,18	161723	2/4	140	21,97
KFL300H60/3	300	3000	2,18	161823	2/6	210	21,97
<b>KFJ...H60</b> gr. blachy 1,0 mm							
KFJ50H60/3	50	3000	1,33	162523	2/6	1056	13,19
KFJ100H60/3	100	3000	1,63	162623	4/12	576	14,73
KFJ150H60/3	150	3000	1,98	162723	4/12	408	18,75
KFJ200H60/3	200	3000	2,28	162823	4/12	312	21,34
KFJ300H60/3	300	3000	2,96	162923	2/6	210	28,50

cena ważna do odwołania

## ZALETY

- **Wielokrotnie zwiększona wydajność układania tras kablowych.** Bezśrubowe połączenie zatrzaszkowe, kilkakrotnie skraca czas montażu w porównaniu z tradycyjnym połączeniem śrubowym, a tym samym ma przewagę nad innymi korytkami dostępnymi na rynku europejskim. To połączenie dokładne i stabilne a do tego proste i szybkie, wystarczy zatrzasnąć „KLIK”
- **Podwyższone parametry wytrzymałościowe** uzyskaliśmy dzięki głęboko tłoczzonej blasze w dnie korytek
- **Gęsta perforacja** zapewnia znakomitą wymianę ciepła oraz umożliwia montaż korytka na wspornikach firmy BAKS w dowolnym miejscu
- **Optymalna ochrona kabli**, kształt przetłoczeń wzdłużnych i poprzecznych zapobiega uszkodzeniu przewodów podczas ich układania (przeciągania)
- **Otworki Ø11, umieszczone centralnie umożliwiają** podwieszanie korytka na jednym pręcie [korytka o szerokości 50÷100 mm]
- **Dodatkowa możliwość skrócenia koryt śrubami**

## ZASTOSOWANIE

System korytek zatrzaszkowych, perforowanych znajduje zastosowanie w instalacjach elektrycznych, teletechnicznych, komputerowych, alarmowych, hydraulicznych, pneumatycznych itp.:

- w środowisku pracy C1, C2 według normy PN-EN ISO 12944-2/2001
- w instalacjach wymagających stabilnej ciągłości elektrycznej

**Korytka KFL..., KFJ... posiada funkcję E-90**, zgodnie z wytycznymi Aprobata Technicznej AT- 0605-270/2010/2015 szczegółowe informacje dostępne na stronie [www.baks.com.pl](http://www.baks.com.pl)



**BAKS - Profesjonalne Systemy Tras Kablowych**

[www.baks.com.pl](http://www.baks.com.pl)



nowość w asortymencie



w systemie spełnia funkcję E-90



unikalny wzór



montaż bezśrubowy



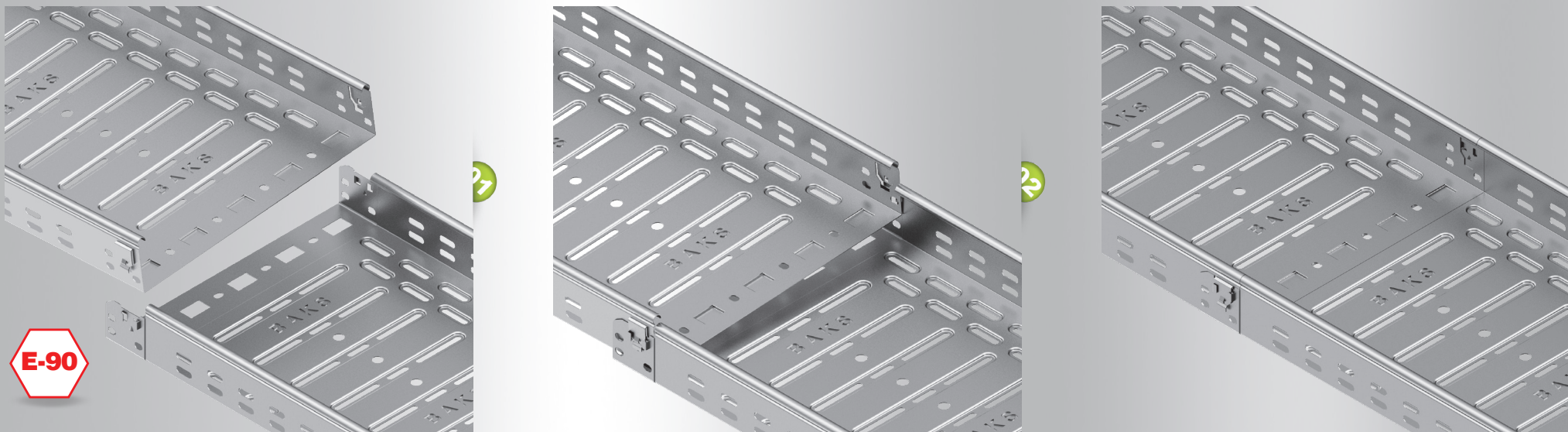
szybki czas montażu

# KORYTKA KABLOWE SZYBKIEGO MONTAŻU



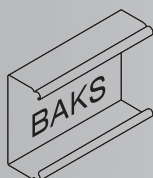
## KFL..., KFJ...

Specjalnie zaprojektowane kształtki i akcesoria tworzą kompletny System Korytek Kablowych Szybkiego Montażu KLIK



## Etapy montażu korytek z połączeniem zatraskowym

<p>przetłoczenie do pozycjonowania i blokowania korytek</p>		<p>otwory w dnie umożliwiające dodatkowe skręcanie korytek śrubami</p>			
<p>otwory w boku umożliwiające skręcanie kształtek oraz dodatkowe skręcanie korytek śrubami</p>		<p>otwór pod przetłoczenie do pozycjonowania i blokowania korytek</p>	<p>umieszczenie pierwszej części z językiem nad drugą częśćią zatraskową korytką z prowadnicą i z zaczepem blokującym - wsunięcie języka w prowadnicę</p>	<p>powtórzenie wsunięcia języka w prowadnicę z drugiej strony korytka z prowadnicą i z zaczepem blokującym uwaga! należy sprawdzić czy języki po obu stronach korytka są zapięte na zaczepy blokujące</p>	<p>połączone korytka</p>



**BAKS** - Profesjonalne Systemy Tras Kablowych

05-480 Karczew, ul. Jagodne 5, tel.: +48 22 710 81 00, fax: +48 22 710 81 01, e-mail: baks@baks.com.pl, [www.baks.com.pl](http://www.baks.com.pl)



nowość w asortymencie

w systemie spełnia funkcję E-90

unikalny wzór

montaż bezsrubowy

szybki czas montażu