



## Cichy i nie wymagający konserwacji wentylator sufitowy

Wentylator ECOFAN PI40 nadaje się szczególnie do lepszego rozprowadzania gorącego powietrza w pomieszczeniu. Uzyskanie lepszego rozprowadzania powietrza pozwala obniżyć rachunki za ogrzewanie. Urządzenie jest standardowo wyposażone w 5-stopniowy regulator. Jako opcja może zostać dostarczony termostat pomieszczeniowy o odwróconym działaniu załączający urządzenie automatycznie, jeśli temperatura pod sufitem wzrośnie.

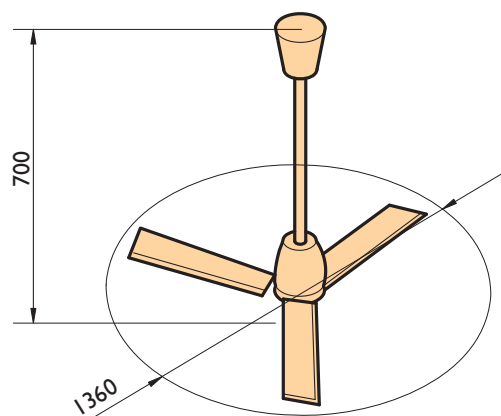
Urządzenie może być stosowane w fabrykach, szkołach, kościołach, sklepach i biurach.

### Właściwości urządzenia

#### MARK ECOFAN PI40

- Duży przepływ powietrza
- Dostarczany standardowo w kolorze RAL 9010.

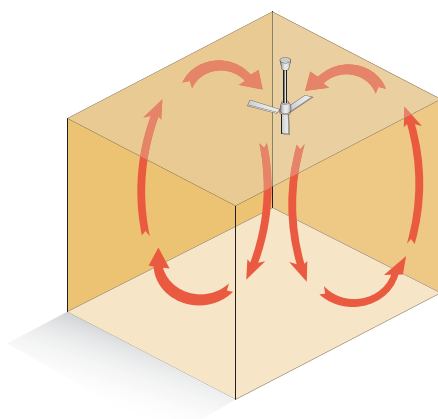
## Wymiary



## Dane techniczne

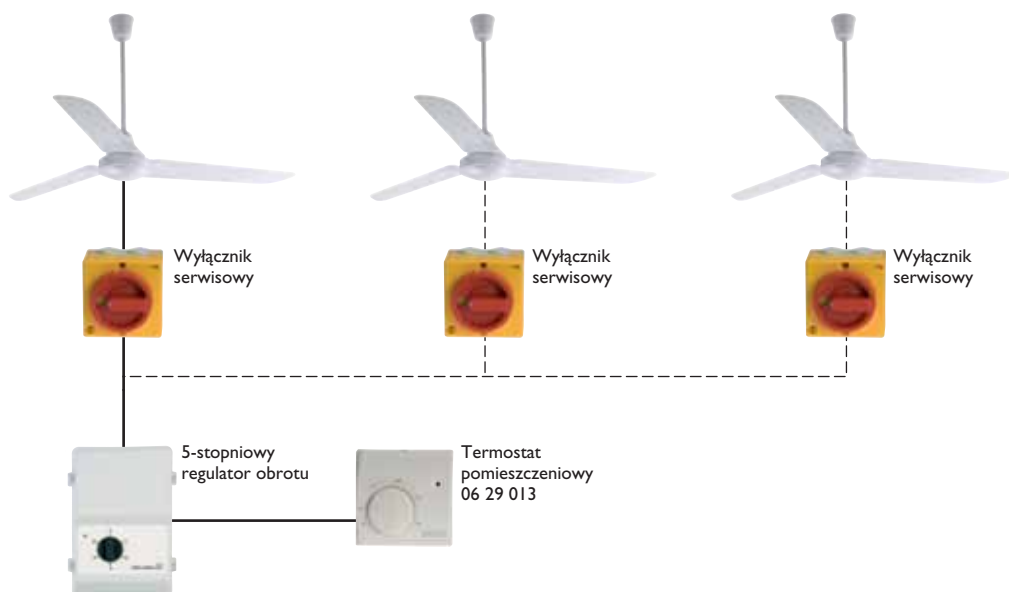
### Liczba wentylatorów

- Liczba wentylatorów na 1000 m<sup>2</sup>: 12
- Powierzchnia na 1 wentylator w m<sup>2</sup>: 83



Typ	P 140	
Przepływ powietrza	m <sup>3</sup> /h	22.000
Moc elektryczna	W	70
Natężenie	A	0.5
Obroty silnika	min <sup>-1</sup>	290
Średnica wentylatora	mm	1360
Napięcie zasilające (50 Hz)	V	1~230
Wysokość urządzenia	mm	700
Waga urządzenia ECOFAN P140	kg	8
Maksymalna wysokość montażu	m	4-9

## Automatyka



## Ceny katalogowe ECOFAN P140

### URZĄDZENIE- ECOFAN P140 WENTYLATOR SUFITOWY



Kod	Opis	Cena
5990814	ECOFAN P140, Włączając 5 stopniowy regulator obrotów, Wydajność powietrza 22000 m <sup>3</sup> /h	€ 185

### AKCESORIA - AUTOMATYKA

Kod	Opis	Cena
0629013	Termostat pomieszczeniowy (6A)	€ 38
0616186	5-stopniowy regulator, 230V - 6,0A*	€ 235
0616188	5-stopniowy regulator, 230V-12A*	€ 435
0616189	5-stopniowy regulator, 230V - 14A*	€ 475

Szczegółowy opis funkcji urządzeń sterowniczych znajduje się w rozdziale automatyka

### UWAGI

- \* Możliwość podłączenia więcej niż jednego urządzenia do regulatora obrotów.  
Natężenie P140, 0.5A, 230V