



Destratyfikator i wentylator wyciągowy w jednym urządzeniu

Urządzenie ECOFAN S/W umożliwia łatwe nadmuchiwanie w dół gorącego powietrza znajdującego się pod sufitem. Korzystanie z tej funkcji pozwala uzyskać oszczędność energii wynoszącą ok. 30%. Oprócz recyrkulacji urządzenie ECOFAN S/W może służyć także do wentylacji, co umożliwia odprowadzanie z pomieszczenia powietrza zanieczyszczonego lub gorącego (na przykład latem).

Urządzenie ECOFAN S/W jest dostępne w dwóch wersjach o różnych wartościach przepływu powietrza, 4 000 i 8 000 m³/h. Urządzenie jest standardowo wyposażone w termostat pomieszczeniowy o odwróconym działaniu, załączający wentylator, gdy w obszarze pod sufitem robi się gorąco. Urządzenie wyposażone jest również w wyrzutnię dachową wykonaną z aluminium odpornego na działanie wody morskiej.

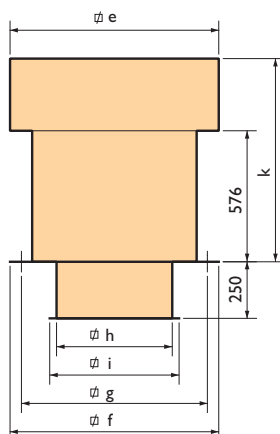
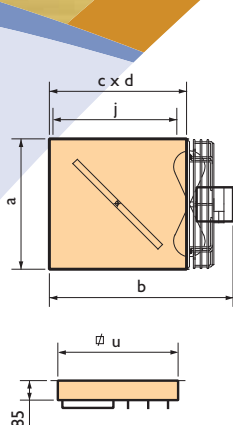
Przełączanie pomiędzy trybem letnim a zimowym odbywa się ręcznie. Opcjonalnie dostępny jest również siłownik.

Wentylator ECOFAN S/W można stosować w halach produkcyjnych, warsztatach i spalniach.

Firma MARK BV udziela standardowo pełną 2-letnią gwarancję na urządzenie.

Właściwości urządzenia MARK ECOFAN S/W

- Powłoka aluminiowo-cynkowa (część wewnętrzna)
- Wyrzutnia dachowa wykonana z aluminium (ALMg3), odporna na działanie wody morskiej
- Wbudowany termostat pomieszczeniowy
- 4-kierunkowy konfuzor nawiewu pionowego
- Niewielka ilość czynności konserwacyjnych

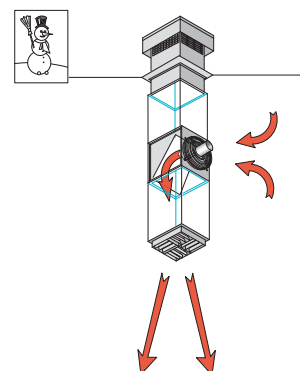
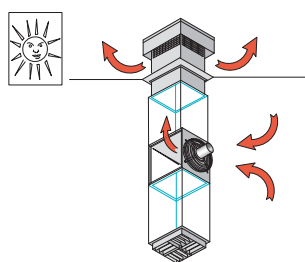


	Z/W 42	Z/W 82
a	575	725
b	810	860
c	605	745
d	575	725
e	920	1180
f	920	1240
g	820	975
h	510	665
i	570	720
j	545	610
k	895	940
u	530	680

Dane techniczne

Typ		Z/W42	Z/W82
Przepływ powietrza	m ³ /h	4000	8000
Moc elektryczna	W	120	370
Natężenie	A	1.2	1.7
Obroty silnika	min ⁻¹	960	900
Klasa ochrony silnika	IP	44	54
Napięcie zasilające (50 Hz)	V	1~230	1~230
Poziom hałasu (w odległości 5 m)	dB(A)	45	52
Waga urządzenia ECOFAN S/W	kg	45	55
Masa wyrzyni dachowej	kg	28	36
Maksymalna wysokość montażu	m	6	9
Powierzchnia na 1 wentylator w	m ²	400	625

Sugestie dotyczące montażu / lokalizacji



Automatyka

