



Najdłużej pracujący produkt

Jednym z pierwszych przedsięwzięć firmy MARK BV było skonstruowanie pionowej nagrzewnicy powietrza zasilanej gazem lub olejem o nazwie FÖHN. Dzięki temu firma MARK BV zapewniła do tej pory ogrzewanie 1500 kościołów w samej Holandii, co uprawnia ją do określania się mianem specjalisty w tej dziedzinie. Oprócz kościołów nagrzewnice MARK FÖHN ogrzewają wiele innych pomieszczeń. Jeśli klient tego wymaga, firma MARK dostarcza urządzenie w postaci osobnych części, które mogą zostać złożone na miejscu przez firmę instalacyjną. Dzięki szerokim zakresom oferowanych mocy, od 50 do 415 kW, istnieje możliwość znalezienia rozwiązania do każdego zastosowania związanego z ogrzewaniem za pomocą tego urządzenia w dowolnym pomieszczeniu. Urządzenie MARK FÖHN jest standardowo wyposażone w wentylator odśrodkowy, co umożliwia jego podłączenie do systemu kanałów. Swobodny przepływ powietrza do pomieszczenia to zaledwie jedna z możliwości.

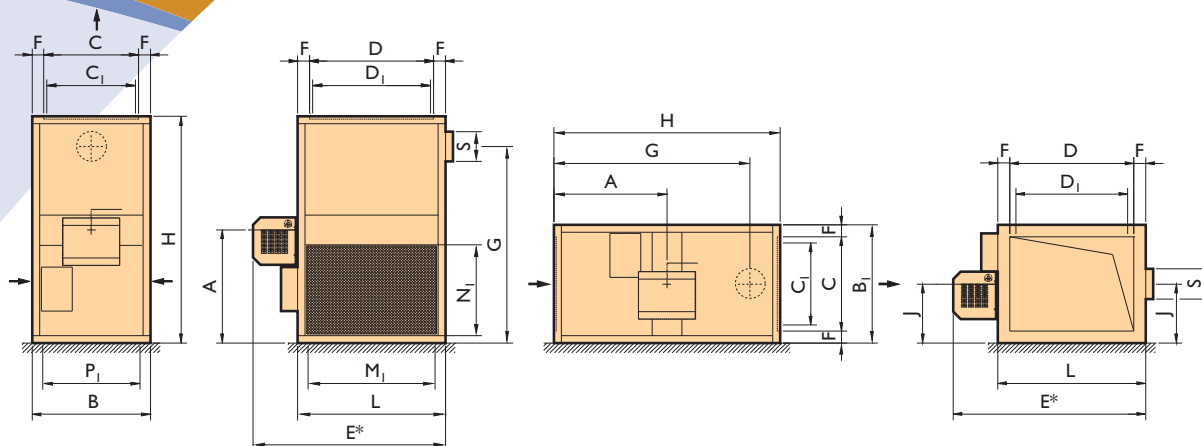
Firma MARK BV standardowo udziela na ten wyrób 2-letniej pełnej gwarancji i nawet 10-letniej ograniczonej gwarancji na wymienniki ciepła!

Właściwości produktu MARK FÖHN

- Komora spalania i stalowy wymienniki ciepła
- Dostarczany standardowo ze skrzynką połączeń elektrycznych
- Obudowa z wykonana z alucynku
- Możliwe zastosowanie różnego rodzaju palników, np. typu MARK lub Riello
- Możliwe różne rozwiązania nadmuchu powietrza
- Duży wybór sekcji filtrów
- Możliwy nadmuch świeżego powietrza

Wersja pionowa

Wersja pozioma



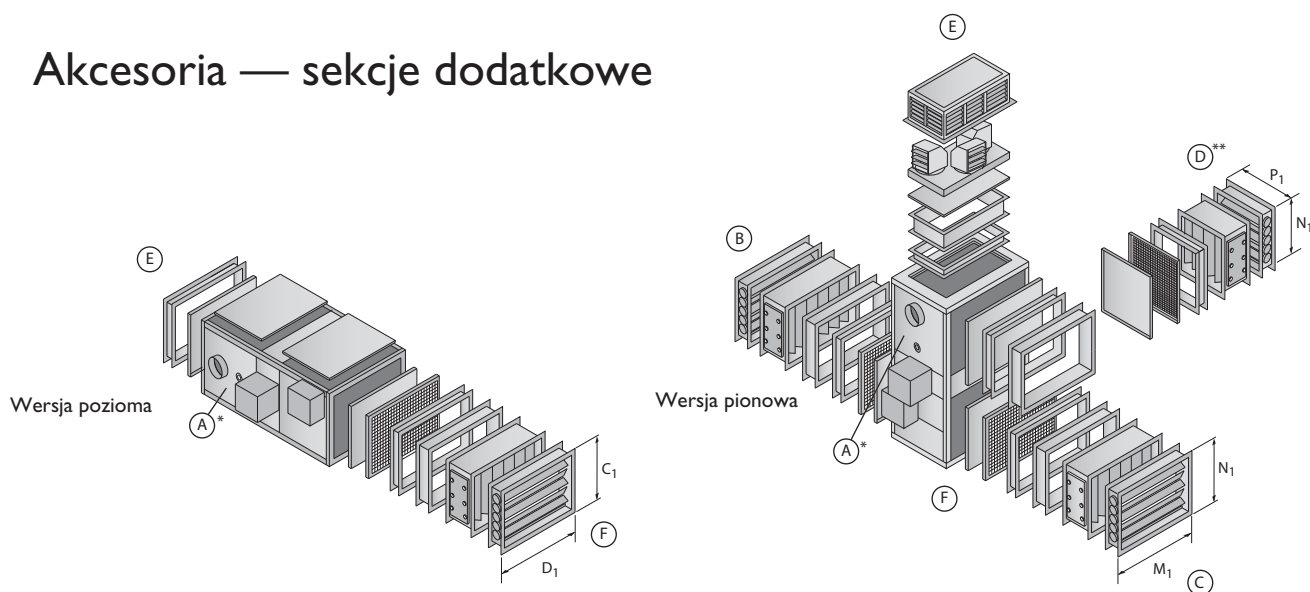
Typ	A	B	BI	C	D	E*	F	G	H	J	L	S
50	825	900	925	796	796	1150	52	1460	1650	475	900	201
75	825	900	925	796	796	1150	52	1460	1650	475	900	201
115	1150	1200	1200	961	761	1370*	119,5	1993	2300	600	1000	252
160	1150	1200	1200	961	961	1570*	119,5	1993	2300	600	1200	252
210	1150	1200	1200	961	1261	1870*	119,5	1993	2300	600	1500	302
270	1150	1200	1200	961	1561	2270*	119,5	1993	2300	600	1800	302
335	1330	1612	1612	1352	1840	2570*	130	2271	2790	806	2100	352
400	1330	1612	1612	1352	1840	2570*	130	2271	2790	806	2100	352

* Palnik gazowy Mark

Dane techniczne

Typ		50	75	115	160	210	270	335	400
Obciążenie nominalne	kW	57,0	85,4	130,9	182,2	239,2	307,6	381,6	455,4
Moc nominalna	kW	51,5	77,0	119,0	166,0	218,0	280,0	347,0	415,0
Przepływ powietrza T (ΔT) 35 K	m ³ /h	4179	6268	9611	13372	17551	22566	27998	33431
Przepływ powietrza T (ΔT) 40K	m ³ /h	3656	5485	8410	11701	15357	19745	24498	29252
Przepływ powietrza T (ΔT) 45K	m ³ /h	3250	4875	7475	10401	13651	17551	21776	26001
Przepływ powietrza T (ΔT) 50K	m ³ /h	2925	4388	6728	9361	12286	15796	19599	23402
Zużycie gazu G25	m ³ /h	6,68	10,01	15,35	21,36	28,04	36,06	44,74	53,40
Zużycie gazu G50	m ³ /h	5,9	8,8	13,5	18,7	24,6	31,6	39,3	46,8
Przyłącze gazowe	l"	1"	1"	1 1/4"	1 1/4"	1 1/2"	1 1/2"	2"	2"
Waga urządzenia	kg	360	360	650	780	940	1130	1250	1290
Napięcie zasilające (50 Hz)	V	1~230	1~230/ 3~400+N	3~400+N	3~400+N	3~400+N	3~400+N	3~400+N	3~400+N
I-Zużycie oleju	kg/h	4,77	7,15	10,96	15,25	20,02	25,75	31,95	38,10

Akcesoria — sekcje dodatkowe



Typ	Pozycja A	Pozycja B/C	Pozycja D	Pozycja E/F	Całkowita wysokość z dyszami kierunkowymi
		$M_1 \times N_1$	$P_1 \times N_1$	$C_1 \times D_1$	
50	*	800 x 640	800 x 640	800 x 800	H + 623
75	*	800 x 640	800 x 640	800 x 800	H + 623
115	*	815 x 895	1015 x 895	895 x 695	H + 514
160	*	1015 x 895	1015 x 895	895 x 895	H + 525
210	*	1315 x 895	1015 x 895	895 x 1195	H + 525
270	*	1615 x 895	1015 x 895	895 x 1495	H + 525
335	*	1900 x 956	1412 x 956	1288 x 1774	H + 552
400	*	1900 x 956	1412 x 956	1288 x 1774	H + 552

* nie ma możliwości podłączenia akcesoriów po stronie A.

** Dla urządzenia Föhn 210,270,335 i 440, stona wlotu D występuje zawsze w połączeniu ze stoną wlotu B lub C.

Sugestie dotyczące montażu / lokalizacji

