



## Niezniszczalny bestseller

W ciągu ubiegłych 65 lat wyprodukowaliśmy ponad 350 000 nagrzewnic powietrza bezpośrednio zasilanych gazem typu GS.

W świetle całego doświadczenia zebranego w ubiegłych latach, firm MARK BV udziela 2-letnią gwarancję na urządzenie oraz 10-letnią ograniczoną gwarancję na standardowe wymienniki ciepła ze stali nierdzewnej. 25-letni okres użytkowania nie jest dla nagrzewnic GSE niczym wyjątkowym.

GSE to bezpośrednio zasilana gazem podwieszana nagrzewnica powietrza z wentylatorem osiowym o mocy od 20 kW do 95 kW.

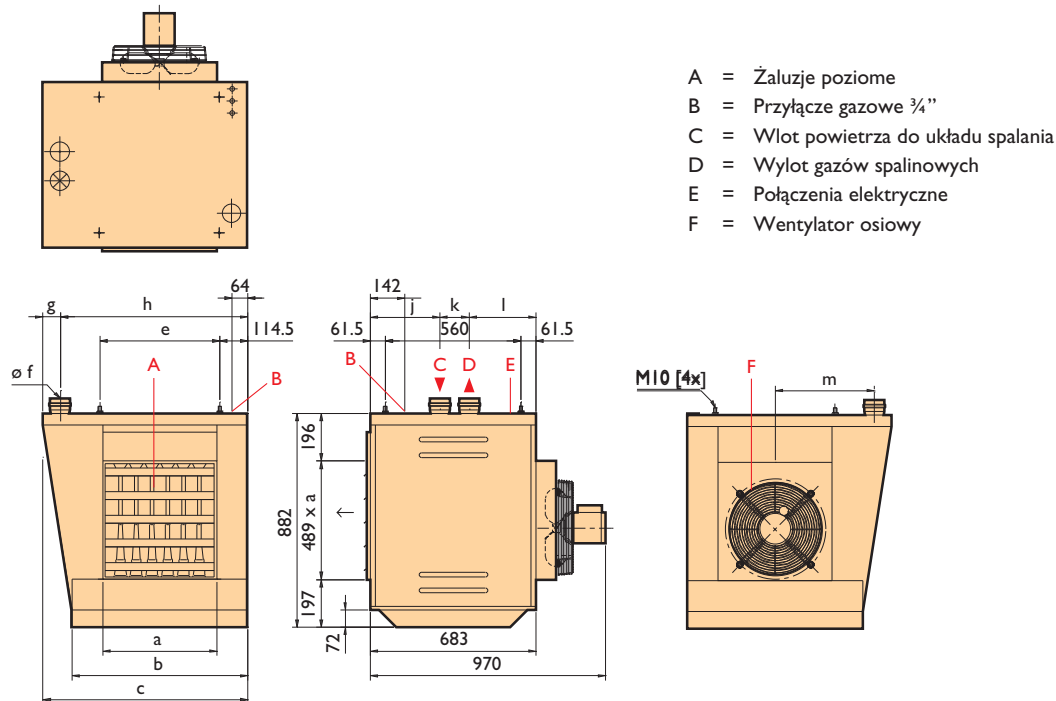
Jej zamknięta komora spalania czyni urządzenie GSE znakomitym do stosowania w garażach, warsztatach, halach sportowych, magazynach i fabrykach. Dzięki niskiemu poziomowi hałasu jest ona również doskonała do stosowania w sklepach, pomieszczeniach wystawowych i supermarketach.

MARK udziela standardowo 2-letnią pełną gwarancję na urządzenia i nawet 10 letnią ograniczoną gwarancję na wymiennik ciepła ze stali nierdzewnej.

### Właściwości urządzenia Mark GSE

- Sprawność  $\geq 90\%$
- Zamknięta komora spalania
- Wymiennik ciepła ze stali nierdzewnej AISI 409
- Palnik ze stali nierdzewnej AISI 321
- Powłoka aluminiowo-cynkowa
- Wentylator osiowy
- Zapłon elektroniczny
- Niezawodność
- Długi okres eksploatacji
- Niska emisja tlenków azotu
- Łatwy montaż i obsługa serwisowa

# Wymiary



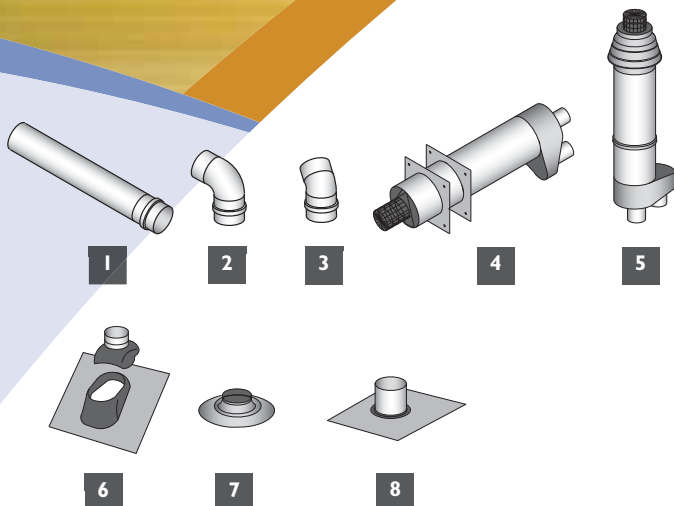
Typ	a	b	c	e	f	g	h	j	k	l	m
18	340	594	714	365	80	72	642	276	120	287	345
21	340	594	714	365	80	72	642	276	120	287	345
24	405	659	779	430	80	72	707	276	120	287	377,5
28	405	659	779	430	80	72	707	276	120	287	377,5
33	470	724	844	495	80	72	772	276	120	287	410
37	470	724	844	495	80	72	772	276	120	287	410
44	600	854	974	625	80	72	902	276	120	287	475
49	600	854	974	625	80	72	902	276	120	287	475
55	730	984	1104	755	100	72	1032	256	140	287	540
59	730	984	1104	755	100	72	1032	256	140	287	540
66	860	1114	1289	885	100	92	1197	231	140	312	640
74	860	1114	1289	885	100	92	1197	231	140	312	640
88	1120	1374	1549	1145	100	92	1457	231	140	312	770
98	1120	1374	1549	1145	100	92	1457	231	140	312	770
104	1120	1374	1549	1145	100	92	1457	231	140	312	770

# Dane techniczne

Typ		18	21	24	28	33	37	44	49	55	59	66	74	88	98	104*	104
Moc nominalna	kW	20,4	21,8	25,1	27,2	30,2	32,7	40,2	43,6	50,2	54,5	60,3	65,3	80,4	87,1	91,8	95,8
Obciążenie nominalne	kW	22,7	24,2	27,9	30,2	33,5	36,3	44,7	48,4	55,8	60,5	67,0	72,6	89,3	96,8	102,0	106,5
Przepływ powietrza (15°C)	m³/h	2190	2190	2730	2730	3320	3320	4425	4425	5525	5525	6635	6635	8845	8845	8845	8845
Zużycie gazu GZ50/G 20 (15°C, gaz ziemny)	m³/h	2,4	2,6	2,9	3,1	3,5	3,8	4,7	5,1	5,8	6,3	7,0	7,6	9,3	10,1	10,5	11,1
Zużycie gazu GZ 35/G 350 (15°C, gaz ziemny)	m³/h	3,3	3,6	4,1	4,4	4,9	6,3	6,6	7,1	8,2	8,9	-	-	-	-	-	-
Zużycie gazu G31 (15°C, propan)	kg/h	1,76	-	2,17	-	2,60	-	3,47	-	4,33	-	5,21	-	6,94	-	-	-
Zużycie gazu G30 (15°C, butan)	kg/h	1,79	-	2,20	-	2,64	-	3,53	-	4,40	-	5,28	-	7,04	-	-	-
Różnica T (ΔT)	K	29	31	29	31	29	31	29	31	29	31	29	31	29	31	33	34
Waga urządzenia GSE	kg	100	100	106	106	113	113	131	131	147	147	170	170	205	205	205	205
Zasięg wyrzutu powietrza	m	13	13	15	15	18	18	24	24	26	26	28	28	30	30	28	28
Moc elektryczna przy U = 230 V	W	620	620	620	620	620	620	620	620	620	620	980	980	980	980	980	980
Natężenie	A	3,2	3,2	3,2	3,2	3,2	3,2	3,2	3,2	3,2	3,2	5,0	5,0	5,0	5,0	5,0	5,0
Poziom hałas (w odległości 3 metrów)	dB(A)	46	46	47	47	49	49	50	50	50	50	54	54	54	54	54	54

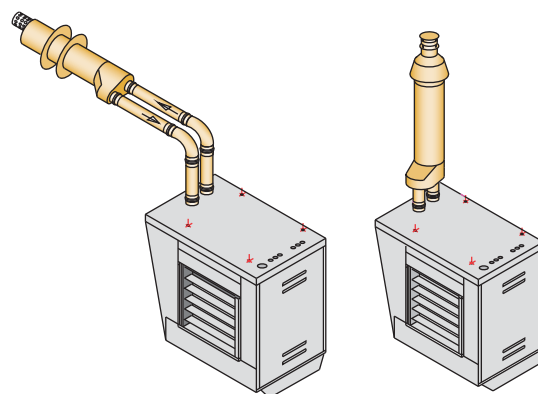
\* = iska emisja tlenków azotu - NO<sub>x</sub>

## Akcesoria — systemy odprowadzenia spalin



- 1 Zestaw rur prostych
- 2 Kolano 90°
- 3 Kolano 45°
- 4 System odprowadzenia spalin – monokombi ścienne

- 5 System odprowadzenia spalin – monokombi dachowe
- 6 Przepust dla dachów pochyłych
- 7 Przepust dachowy
- 8 Przepust elastyczny



### Typ 18-98

Maksymalna długość przewodów wlotu powietrza do spalania i wylotu spalin wynosi 6 m, w tym 2 zestawy kolan 90°.

### Typ 104 ø100

Maksymalna długość przewodów wlotu powietrza do spalania i wylotu spalin wynosi 1 m, w tym 1 zestaw kolan 90°.

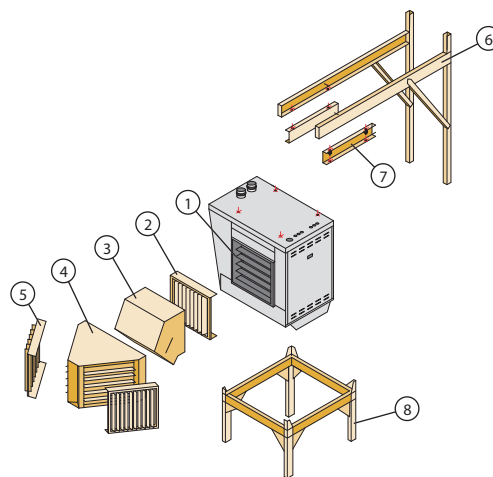
### Typ 104 ø130

Maksymalna długość przewodów wlotu powietrza do spalania i wylotu spalin wynosi 6 m, w tym 2 zestawy kolan 90°.

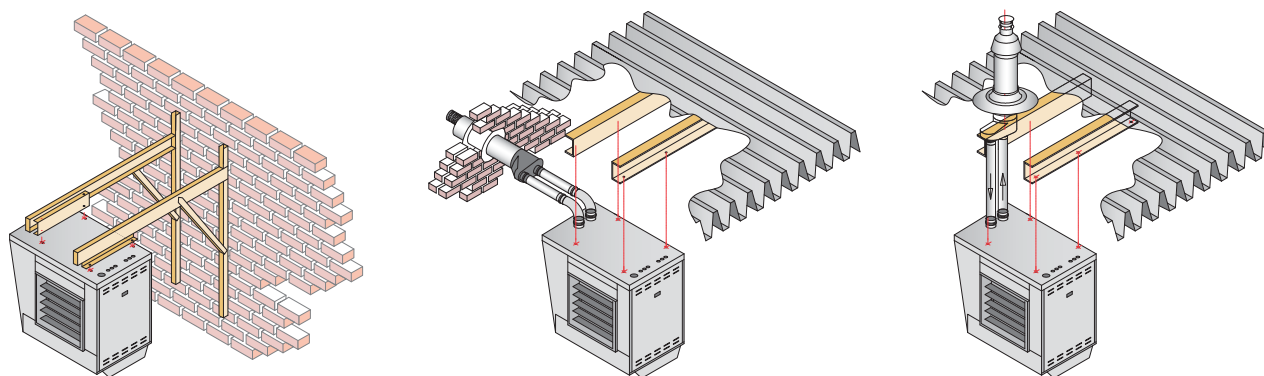
Inne wersje przewodów spalinowych są dostępne na zapytanie.

## Akcesoria — sekcje dodatkowe

- 1 = Żaluzje poziome (standard)
- 2 = Żaluzje pionowe
- 3 = Konfuzor nawiewu 45°
- 4 = Dyfuzor z żaluzjami poziomymi (2 x 45°)
- 5 = Żaluzje pionowe dla dyfuzora
- 6 = Przepust dachowy ukośny
- 7 = Zestaw amortyzatorów do konsoli montażowej ściennej
- 8 = Rama



## Sugestie dotyczące montażu / lokalizacji



# Automatyka

