

Ciche ciepło tylko tam, gdzie jest potrzebne

Urządzenie Mark INFRA daje możliwość ogrzewania bez przepływu powietrza. Ponadto ciepło dociera tylko tam, gdzie jest potrzebne. Krótki czas rozgrzewania i niższa temperatura w pomieszczeniu mogą dać znaczące oszczędności energii. Oszczędności mogą sięgać nawet do 40%.

Aluminiowy reflektor promieniuje ciepło emitowane w dół. Reflektor ten może być opcjonalnie izolowany w celu zwiększenia skuteczności promieniowania.

Mark dostarcza urządzenia INFRA o 4 różnych mocach i o długości tym większej, im większa jest moc urządzenia. Urządzenia mogą być wyposażone w palnik włącz/wyłącz lub wysoko/nisko.

Urządzenie może być stosowane w halach magazynowych, centrach logistycznych, zakładach produkcyjnych, hangarach lotniczych, obiektach sportowych, salonach samochodowych i biurach.

Zalety ogrzewania promiennikowego są następujące:

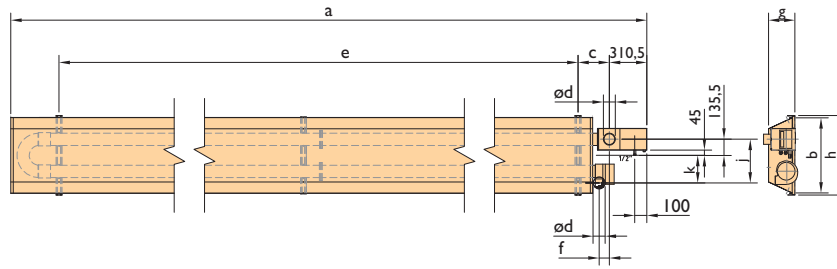
- Krótki czas nagrzewania
- Wysoka temperatura przy podłodze, w obszarach przebywania ludzi
- Cicha praca
- Brak ruchu powietrza
- Niskie zużycie energii
- Możliwość ogrzewania „strefowego” i punktowego
- Ciepło tylko tam, gdzie jest potrzebne.

Akcesoria/Opcje

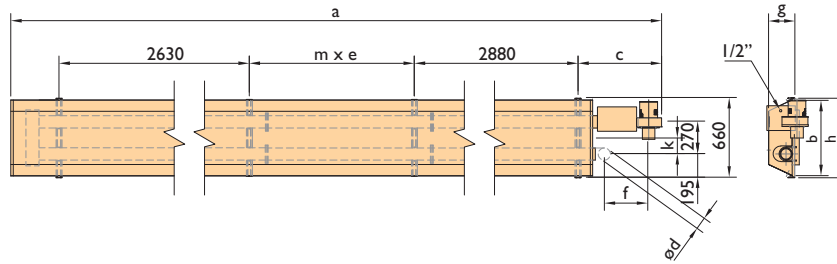
- palnik wysoko-nisko (high-low)
- wąż elastyczny gazowy
- kratka do ochrony przed uderzeniem piłką
- izolowany reflektor

Wymiary

INFRA 13/22/38



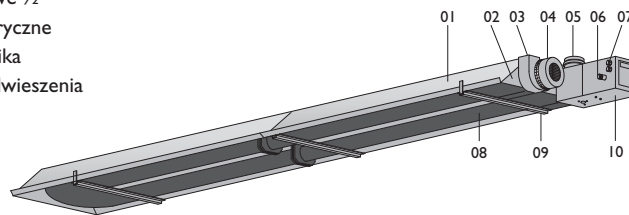
INFRA 50



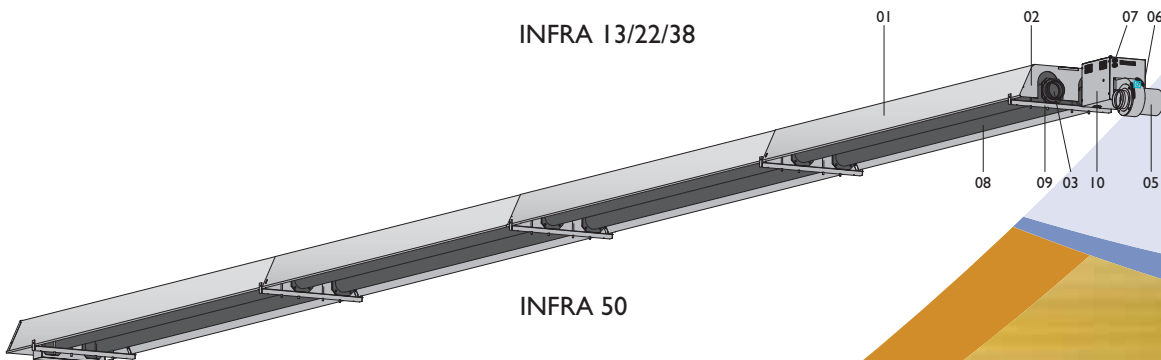
Typa	b	c	ød	e	f	g	h	j	k	m	
13	3434	477	260	80	2560	85	148	482	286	191	-
22	6354	477	260	80	5435	85	148	482	286	191	-
38	6414	640	260	100	5440	85	215	659	363	230	-
50	12335	640	683	100	2895	360	215	659	267	133,5	2

- 01 = Reflektor
- 02 = Płyta skrajna
- 03 = Króciec wylotu spalin
- 04 = Wentylator wyciągu spalin
- 05 = Wlot powietrza do spalania

- 06 = Przyłącze gazowe 1/2"
- 07 = Przyłącze elektryczne
- 08 = Rury promiennika
- 09 = Uchwyt do podwieszenia
- 10 = Palnik



INFRA 13/22/38



INFRA 50

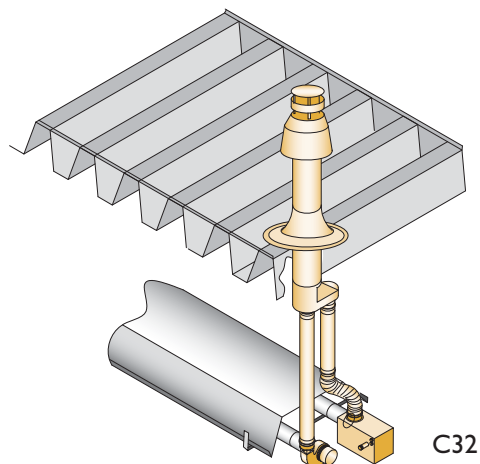
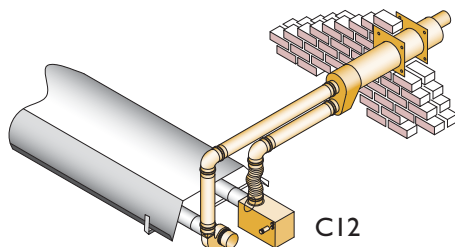
Typ		13	22	38*	50
Moc nominalna	kW	10,8	16,5/14,7*	30,0	46
Obciążenie nominalne	kW	12,0	18,4/16,5*	32,4	50
Zużycie gazu GZ50 (15°C)	m ³ /h	1,27	1,90	3,44	5,29
Zużycie gazu GZ35(15°C)	m ³ /h	1,77	2,67	4,62	-
Zużycie gazu G31 (15°C)	kg/h	0,95	1,29	2,55	3,86
Zużycie gazu G30 (15°C)	kg/h	0,99	1,36	2,62	4,03
Waga urządzenia Infra	kg	41	61	83	166
Moc elektryczna przy U = 230 V	W	70	70	70	91
Zalecana wysokość montażu poziomego	m	3,8	4,2	5,0	6,8
Zalecana wysokość montażu pod kątem 30°	m	3,3	3,7	4,5	7,3
Ciśnienie gazu w palniku GZ50	mbar	10,6	10,6	10,6	10,6
Ciśnienie gazów palnika GZ35	mbar	8,6	8,6	7,6	-
Ciśnienie gazu w palniku G31	mbar	37,0	37,0	37,0	37,0
Ciśnienie gazu w palniku G30	mbar	29,0	29,0	29,0	29,0
Poziom hałasu (w odległości 5 metrów)	dB(A)	48	48	51	50

* G31/G30

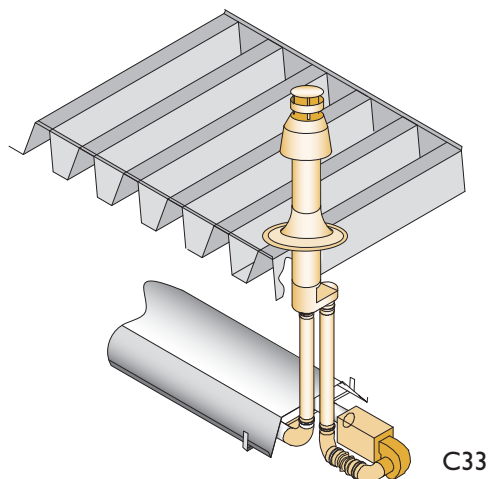
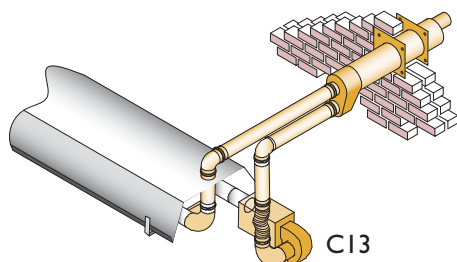
* Tylko system odprowadzenia spalin typu: A,B12,B22

Akcesoria — systemy odprowadzenia spalin

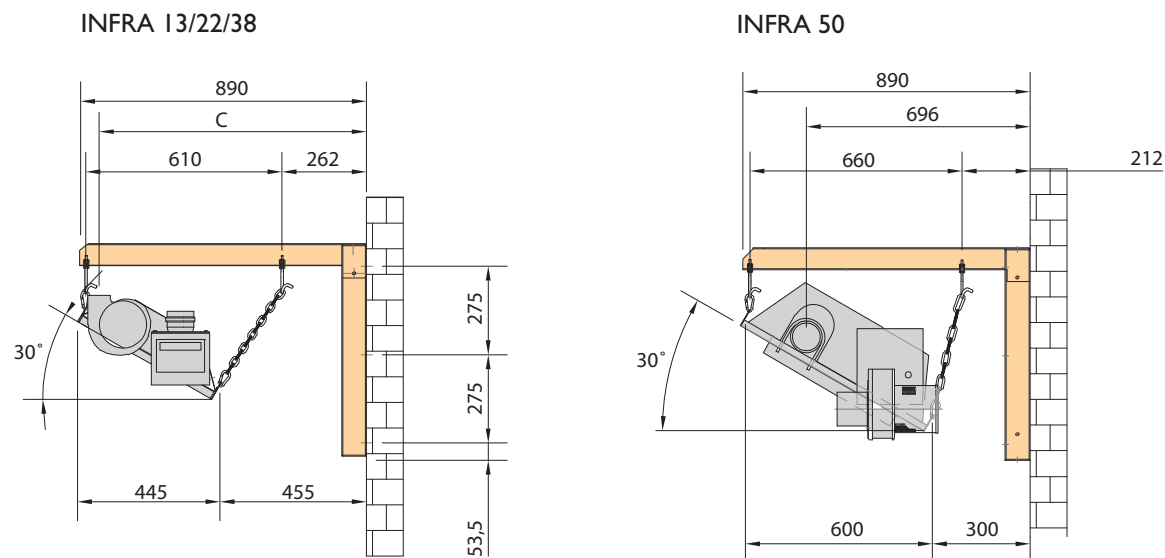
INFRA 13/22/38



INFRA 50



Sugestie dotyczące montażu / lokalizacji



Typ	Wysokość podwieszenia poziomo (m)	Wysokość podwieszenia kąt 30° (m)
13	3,8	3,3
22	4,2	3,7
38	5	4,5
50	6,8	7,3

Typ	A	B	C
13	445	455	830
22	445	455	830
38	600	300	770

Automatyka

