



## Unikalne! Sufit listwowy do ogrzewania lub chłodzenia

Estetyczny, solidny, dźwiękoszczelny, energooszczędny i nie zajmujący miejsca sufit listwowy pomaga ogrzewać lub chłodzić pomieszczenie. Sufit ma jednakową temperaturę na całej powierzchni.

Niska temperatura powierzchni promieniujących pozwala komfortowo ogrzewać pomieszczenia bez przepływu powietrza i kurzu. Temperatura podłogi jest o  $1 \div 1,5$  °C wyższa niż temperatura powietrza w pomieszczeniu. Jest to bardzo przyjazna w odczuciu forma ogrzewania obiektów, w których komfort cieplny ma duże znaczenie (biura, hale sportowe, salony samochodowe itp.) Temperatura wewnątrz sufitu zależy od odległości pomiędzy rurami i średniej temperatury wody.

Brak części ruchomych, wysokich temperatur wymiennika (niebezpieczeństwo rozszczelnienia), instalacji gazowej (brak detekcji), prostota konstrukcji w połączeniu z możliwością chłodzenia pomieszczeń, daje w rezultacie idealny i uniwersalny system grzewczy dla wymagających odbiorców. System Mark Infra Aqua KP bardzo dobrze współpracuje z no-

woczesnymi układami kondensacyjnymi. W porównaniu z ogrzewaniem podłogowym, konstrukcja sufitu grzejno-chłodzącego Mark jest w pełni rozbieralna dając możliwość przeprowadzenia napraw lub zmian. Konstrukcja układu pozwala na prowadzenie innych instalacji np.: wentylacji, deszczówki, instalacji elektrycznych w przestrzeni między stropem a panelem promiennika.

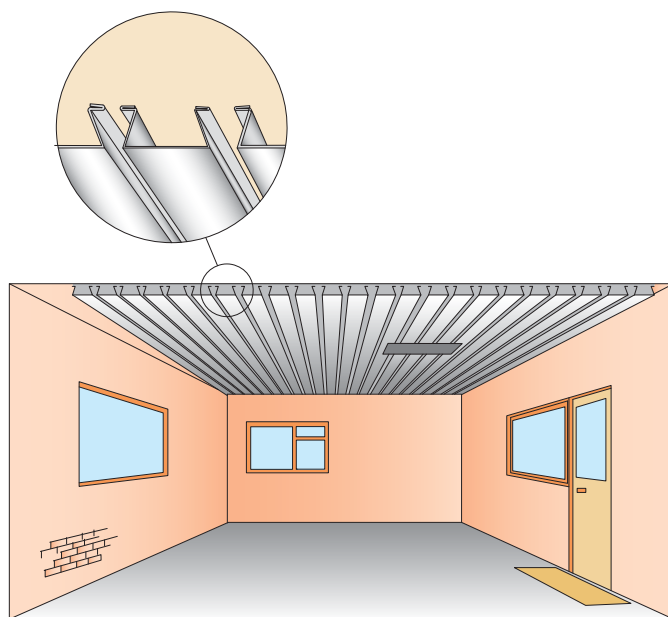
Widoczna strona sufitu składa się z listew stalowych o szerokości 85 mm, wykończonych w kolorze matowym RAL 9010, zamocowanych w konstrukcji ramy nośnej z aluminium, w której zamontowano system rur wodnych.

Urządzenie może być stosowane w biurach, halach sportowych, salach gimnastycznych i wystawowych.

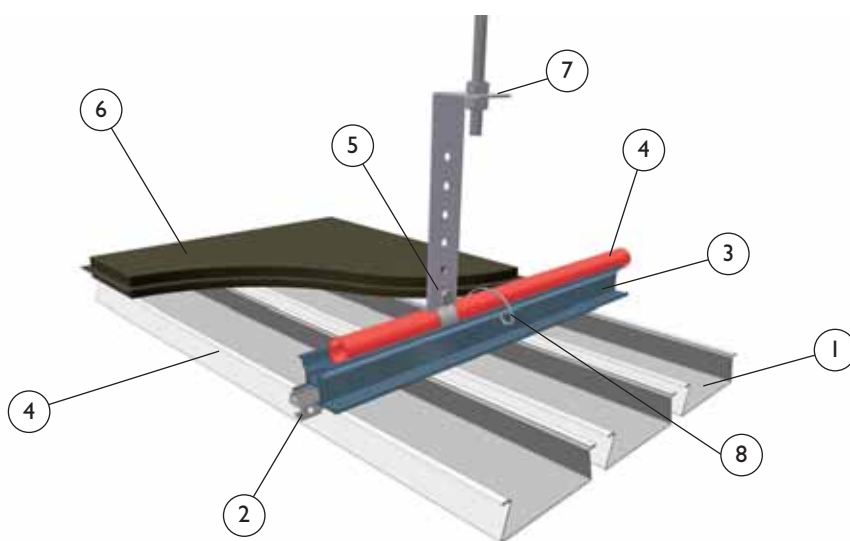
### Właściwości

- Sufit z listew stalowych
- Zbudowany standardowo z rur stalowych, profili aluminium i listew stalowych.
- Pokryty warstwą szczelnej 40mm izolacji poliuretanowej lub wełny mineralnej
- Możliwa zmienna odległość pomiędzy rurami
- Krótki czas reakcji
- Wysoka wydajność
- Standardowo w kolorze RAL 9010
- Pozostałe kolory RAL dostępne na zamówienie.
- Wielkość modułu 100 mm.
- Właściwości dźwiękoszczelne dzięki warstwie powietrza nad sufitem.
- Dostępny również model perforowany.
- Odporne na uderzenie piłką – zgodnie z normą DIN 18032 d13

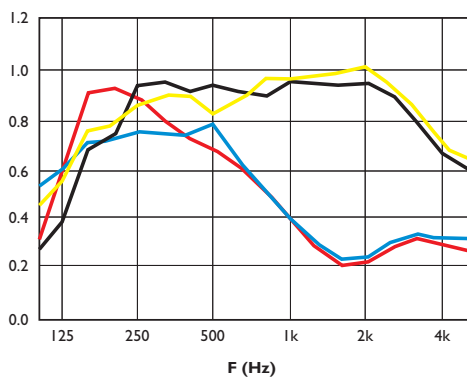
## Sugestie dotyczące montażu / lokalizacji



## Dane techniczne



- 1 = Profil aluminiowy
- 2 = Zaczep
- 3 = Profil pośredni
- 4 = Rura stalowa
- 5 = Punkt podwieszenia
- 6 = Materiał izolacyjny
- 7 = Podwieszenie z prętem gwintowanym
- 8 = Zaczep mocujący (klips)



Częstotliwość	125	250	500	1,000	2,000	4,000	Odległość od sufitu
—	0,44	0,88	0,92	0,94	0,93	0,69	200 mm, listwy bez perforacji
—	0,60	0,87	0,67	0,39	0,23	0,29	400 mm, listwy bez perforacji
—	0,61	0,75	0,72	0,40	0,25	0,31	200 mm, listwy z perforacją
—	0,59	0,85	0,87	0,97	0,98	0,73	400 mm, listwy z perforacją