



## Ciepło tylko tam, gdzie jest potrzebne

Urządzenie Mark INFRA MONO daje możliwość ogrzewania bez przepływu powietrza. Ponadto ciepło dociera tylko tam, gdzie jest potrzebne. Krótki czas rozgrzewania i niższa temperatura w pomieszczeniu mogą dać znaczące oszczędności energii. Oszczędności mogą sięgać nawet 40%.

Aluminiowy reflektor promieniuje ciepło emitowane w dół. Reflektor ten może być opcjonalnie izolowany w celu zwiększenia skuteczności promieniowania.

Mark dostarcza urządzenia INFRA MONO o 2 różnych mocach i o długości tym większej, im większa jest moc urządzenia. Urządzenia mogą być wyposażone w palnik włącz/wyłącz lub wysoko/nisko.

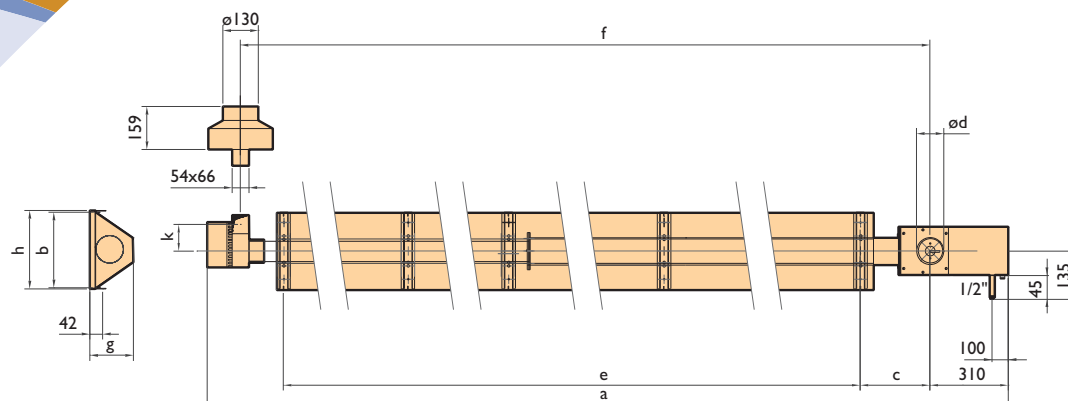
Urządzenie może być stosowane w halach magazynowych, centrach logistycznych, zakładach produkcyjnych, hangarach lotniczych, obiektach sportowych, salonach samochodowych i biurach.

### Zalety ogrzewania promiennikowego są następujące:

- Krótki czas nagrzewania
- Wysoka temperatura przy podłodze, w obszarach przebywania ludzi
- Cicha praca
- Brak ruchu powietrza
- Niskie zużycie energii
- Możliwość ogrzewania „strefowego” i punktowego
- Ciepło tylko tam, gdzie jest potrzebne.

### Akcesoria/Opcje:

- palnik wysoko-nisko (high-low)
- wąż elastyczny gazowy
- kratka do ochrony przed uderzeniem piłką
- izolowany reflektor



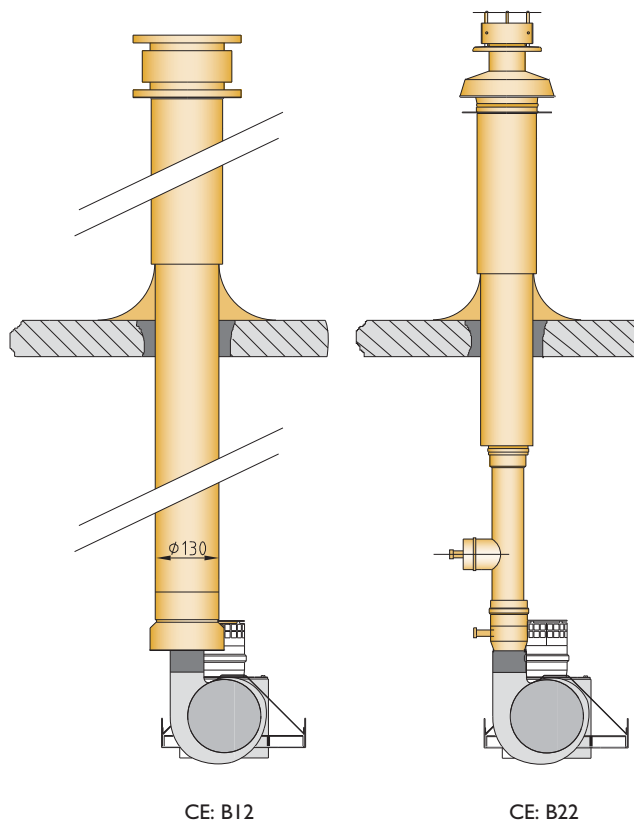
#Typ	a	b	c	ød	e	f	g	h	k
22	12110	279	260	80	11270	11675	161	290	77
38	14970	279	260	100	14155	14535	161	290	77

## Dane techniczne

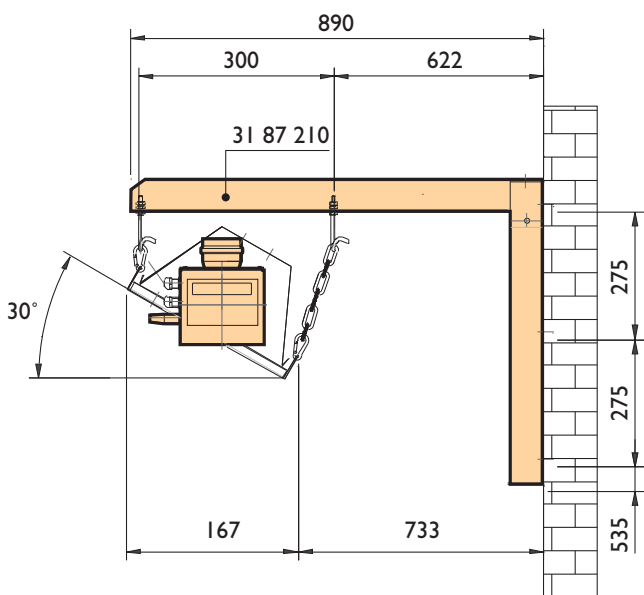
Typ		22	38
Moc nominalna	kW	16,5/14,7*	30,0
Obciążenie nominalne	kW	18,4/16,5*	32,4
Zużycie gazu GZ50 (15°C)	m <sup>3</sup> /h	2,14	3,84
Zużycie gazu GZ 35(15°C)	m <sup>3</sup> /h	1,90	3,44
Zużycie gazu G31 (15°C)	kg/h	1,29	2,55
Zużycie gazu G30 (15°C)	kg/h	1,77	2,67
Waga urządzenia Infra	kg	61	83
Moc elektryczna przy U = 230 V	W	70	70
Zalecana wysokość montażu poziomego	m	4,2	5,0
Zalecana wysokość montażu pod kątem 30°	m	3,7	4,5
Ciśnienie gazu w palniku GZ50	mbar	16,0	16,0
Ciśnienie gazu w palniku GZ35	mbar	10,6	10,6
Ciśnienie gazu w palniku G31	mbar	37,0	37,0
Ciśnienie gazu w palniku G30	mbar	29,0	29,0
Poziom hałasu (w odległości 5 metrów)	dB(A)	50	53

\* G31/G30

# Akcesoria — systemy odprowadzenia spalin



## Sugestie dotyczące montażu / lokalizacji



Typ	Wysokość montażu poziomego (m)	Wysokość montażu pod kątem 30° (m)
22	4,2	3,7
38	5	4,5

