



## Luksusowy aparat wentylacyjno-grzewczy

MARK TANNER FBA to estetycznie wyglądający aparat wentylacyjno-grzewczy sufitowy zasilany wodą grzewczą z pionowym lub poziomym wydmuchem.

Urządzenie FBA ma standardowo powłokę proszkową. Urządzenie jest dostarczane w czterech różnych modelach o różnych wlotach i wylotach powietrza. Dzięki swojej niewielkiej masie, nagrzewnica FBA nadaje się do ogrzewania pomieszczeń o niskim stropie. Nagrzewnica TANNER FBA to urządzenie nie wymagające konserwacji i bardzo ciche. Urządzenie można przykładowo wykorzystać do nagrzania w krótkim czasie pomieszczenia wystawienniczego.

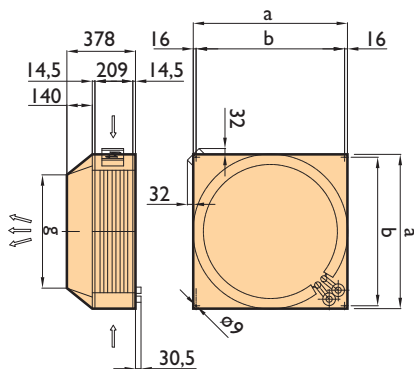
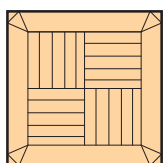
Urządzenie FBA zostało zaprojektowane do użytku w pomieszczeniach wystawowych, biurach, szatniach i warsztatach.

### Właściwości:

- Estetyczny wygląd
- Łatwy montaż
- Niewielka ilość czynności konserwacyjnych
- Powłoka proszkowa RAL 9016

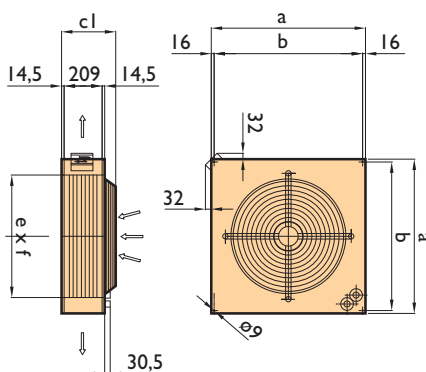
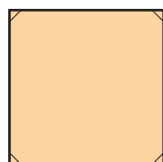
# Wymiary

## MODEL V



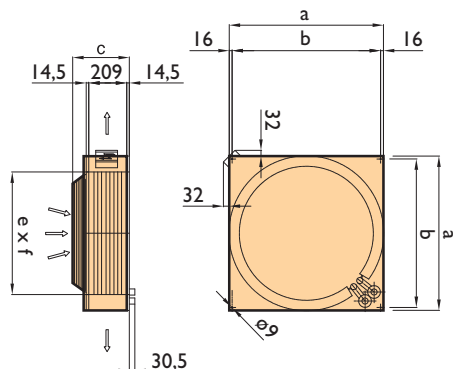
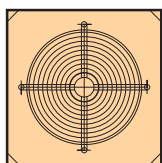
Typa	b	g	
FBA 600 V	600	568	388
FBA 700 V	750	718	524
FBA 800 V	850	818	624

## MODEL HI



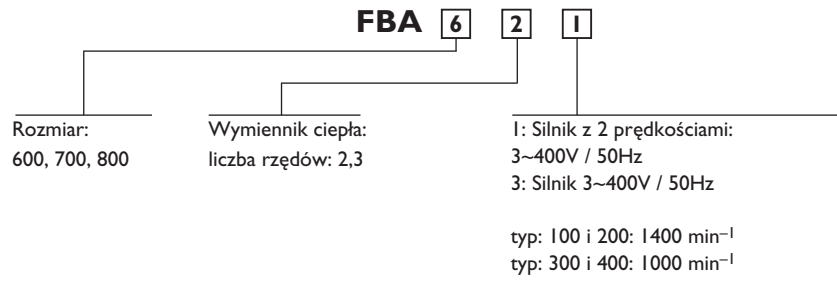
Typ	a	b	c	c1	e	f
FBA 600 H	600	568	302	289	425	152
FBA 700 H	750	718	306	293	575	152
FBA 800 H	850	818	312	299	675	152

## MODEL H2

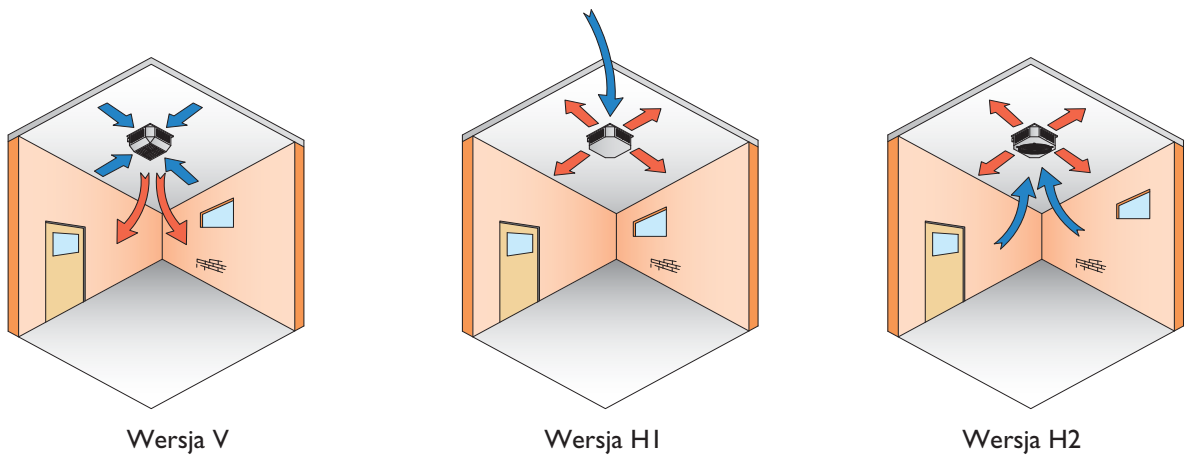


# Dane techniczne

Typ		621-623	631-633	721-723	731-733	821-823	831-833
Moc grzewcza 90/70°C T = 15°C	kW	18,2	24,5	26,3	35,4	33,9	44,4
Temperatura na wylocie przy wymienniku ciepła	°C	43	59	69	50	40	50
Moc grzewcza 80/60°C T = 15°C	kW	17,3	23,0	25,0	33,3	32,8	41,5
Temperatura na wylocie przy wymienniku ciepła	°C	40	49	39	48	38	48
Moc grzewcza 60/40 °C T = 15°C	kW	10,7	13,5	14,8	19,8	19,4	24,9
Temperatura na wylocie przy wymienniku ciepła	°C	30	35	29	35	29	35
Obroty	rpm	1320	1320	1350	1350	860	860
Przepływ powietrza	m <sup>3</sup> /h	1950	1930	2940	2900	3990	3665
Poziom hałas (w odległości 5 m)	dB(A)	48	48	61	61	53	51
Waga urządzenia bez akcesoriów	kg	25	30,5	32,5	32,5	37	39
Natężenie 400V / 230V	A	0.2/1	0.2/1	0.5/1.9	0.5/1.9	0.8/2.1	0.8/2.1



### Sugestie dotyczące montażu / lokalizacji



### Automatyka

