



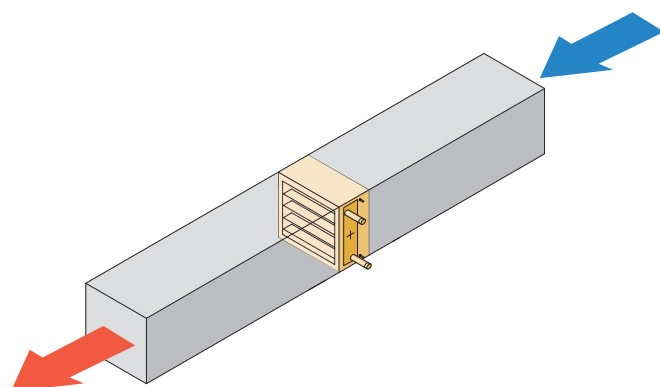
## Nagrzewnica wodna kanałowa bez wentylatora

Zasilana wodą nagrzewnica powietrza TANNER MD powinna być zamontowana bezpośrednio w kanale za wlotem ogrzewanego powietrza. Nagrzewnica MD jest dostępna w wielu zakresach mocy, od 8,5 do 100 kW.

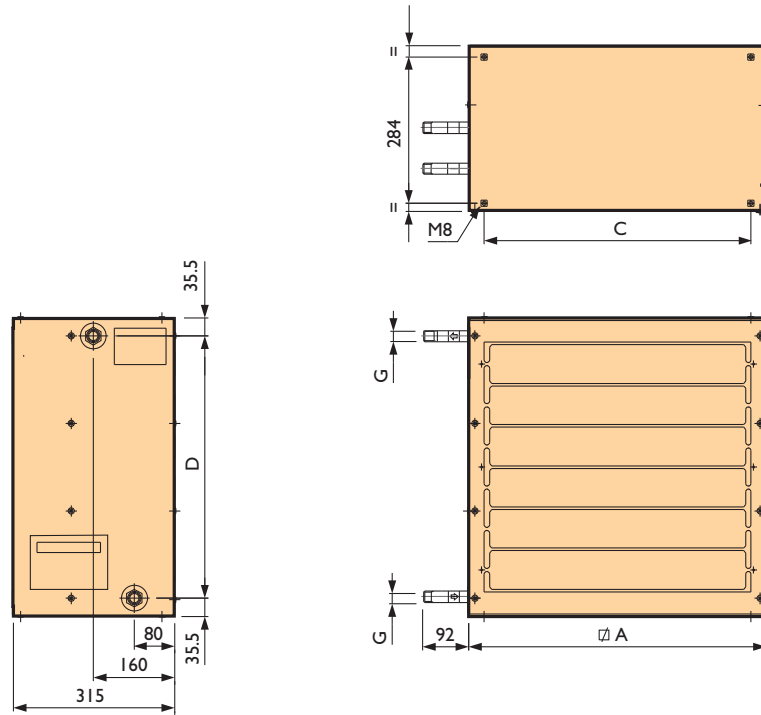
### Właściwości

- Obudowa wykonana z blachy alucynk
- Miedziany wymiennik ciepła z lamelami aluminiowymi

**Dane techniczne są takie same, jak nagrzewnicy Tanner MDA, patrz strona 110/111.**



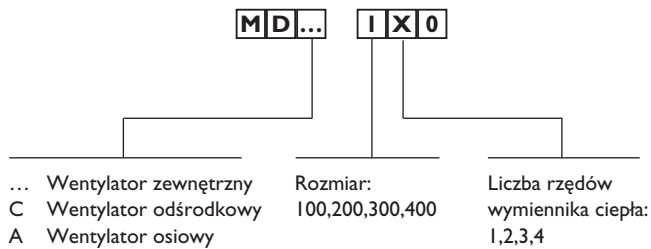
# Wymiary



Typ	A	C	D	G			
				1R	2R	3R	4R
100	450	387	379	1"	1"	1"	1"
200	580	517	509	1"	1"	1"	1"
300	730	667	659	1"	1"	1 1/4"	1 1/4"
400	860	797	789	1"	1 1/4"	1 1/2"	1 1/2"

## Dane techniczne

### OZNACZENIE TYPU



Moc grzewcza została podana w tabelach urządzenia Tanner MDA na stronach 114/115.