



## Uniwersalny aparat wentylacyjno-grzewczy z wentylatorem odśrodkowym

TANNER MDC to aparat wentylacyjno-grzewczy zasilany wodą grzewczą przystosowany do nadmuchu poziomego i pionowego. Urządzenie jest wyposażone w wentylator odśrodkowy dużej mocy, co oznacza, że nadaje się do wielu zastosowań. Firma MARK oferuje bardzo szeroką gamę akcesoriów do urządzenia TANNER MDC umożliwiających jej dopasowanie do wielu zastosowań. Aparat wentylacyjno-grzewczy w połączeniu z czepnią świeżego powietrza, komorą mieszania i sekcją filtrów może służyć do: włączania powietrza zewnętrznego, mieszania z powietrzem recyrkulacyjnym i filtracji. Dzięki zastosowaniu wentylatora odśrodkowego urządzenie posiada spręż dyspozycyjny do 420Pa, urządzenie można wykorzystać do nadmuchu powietrza poprzez rozbudowany system kanałów i nawiewników.

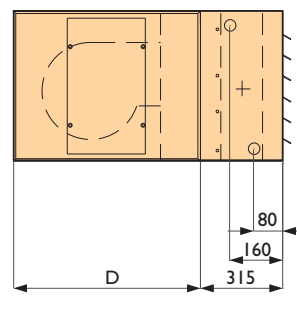
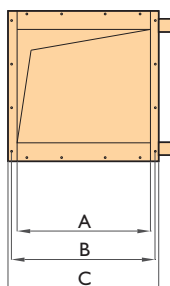
Urządzenie TANNER MDC zostało zaprojektowane do stosowania w pomieszczeniach wystawowych, szatniach, na korytarzach biurowych, salonach samochodowych, magazynach i halach produkcyjnych.

### Właściwości

- Obudowa wykonana z blachy alucynk
- Miedziany wymiennik ciepła z lamelami aluminiowymi
- Duża wszechstronność ze względu na rozbudowane opcje konfiguracji
- Dostępne w wersji 230 V lub 400 V

# Wymiary

T	A mm	B mm	C mm	D mm
100	390	415	443	583
200	520	545	573	713
300	670	595	723	863
400 1.1 kW	800	835	853	993
400 1.5 kW	800	835	853	993
400 2.2 kW	800	835	853	993
400 3.0 kW	800	835	853	993

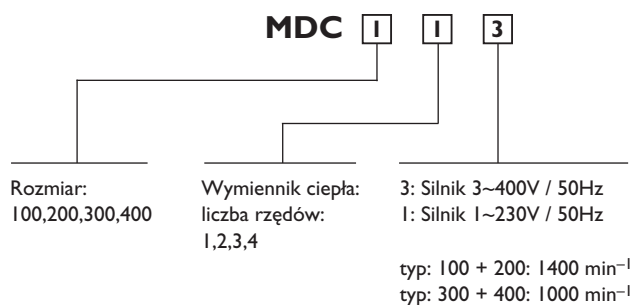


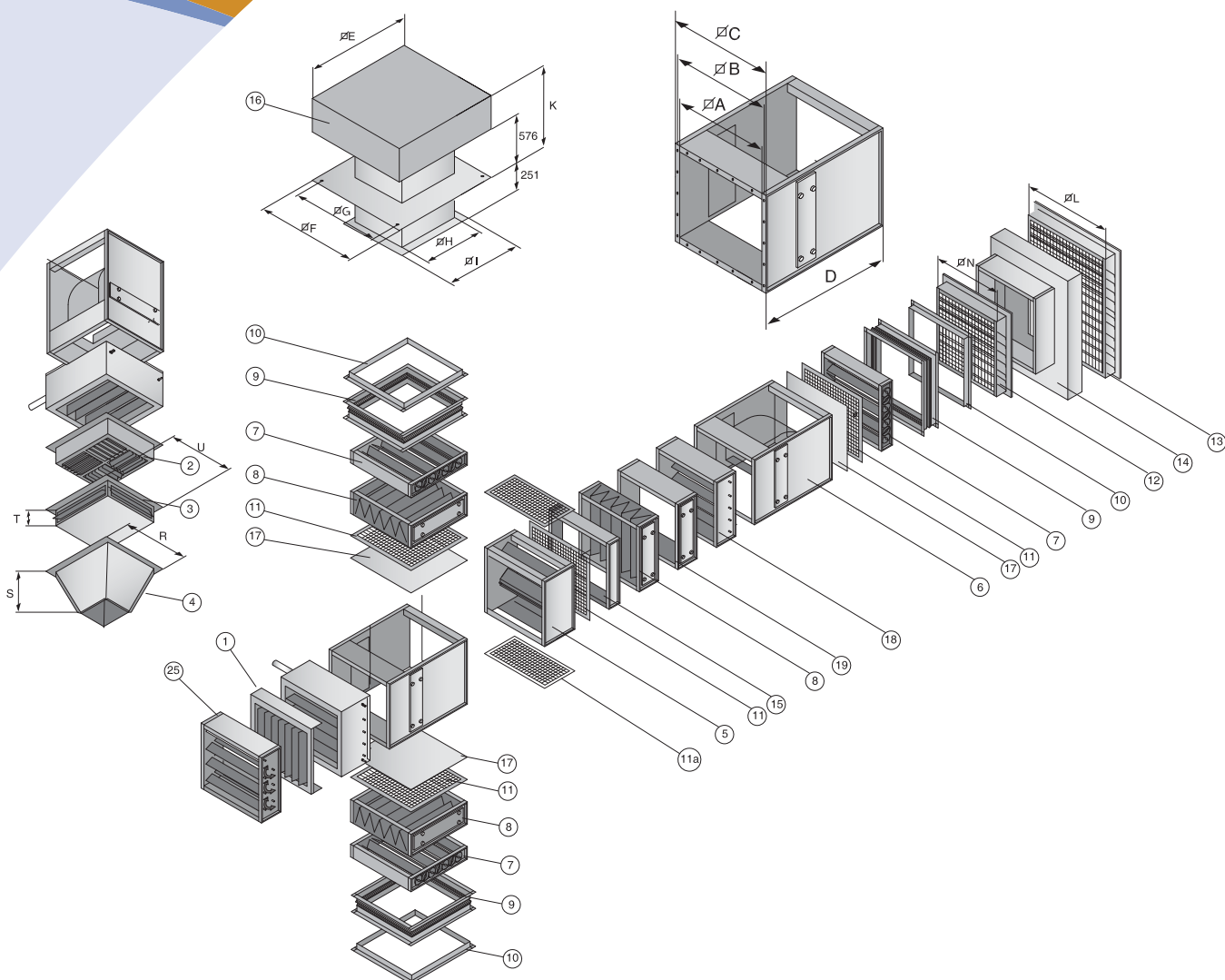
## Dane techniczne

Typ		100	200	300	400	400	400	400
Przepływ powietrza minimum	m <sup>3</sup> /h	1,000	2,000	2,500	4,000	4,000	4,000	4,000
Przepływ powietrza maksimum	m <sup>3</sup> /h	2,600	3,600	6,000	7,000	<7,800	<8,800	<9,300
Spręż dyspozycyjny	Pa	350	380	300	400	400	420	420
Poziom hałasu (w odległości 5 m)	dB(A)	53	53	53	58	58	64	70
Napięcie zasilające (50 Hz)	V	1~230 V	1~230 V	1~230 V	3~400 V+N	3~400 V+N	3~400 V+N	3~400 V+N
Silnik	kW	0,42	0,55	0,75	1,1	1,5	2,2	3
Natężenie	A	4,2	6,3	7,6	2,8	3,7	5	6,9

Moc grzewcza została podana w tabelach urządzenia Tanner MDA na stronach 114/115

## OZNACZENIE TYPU



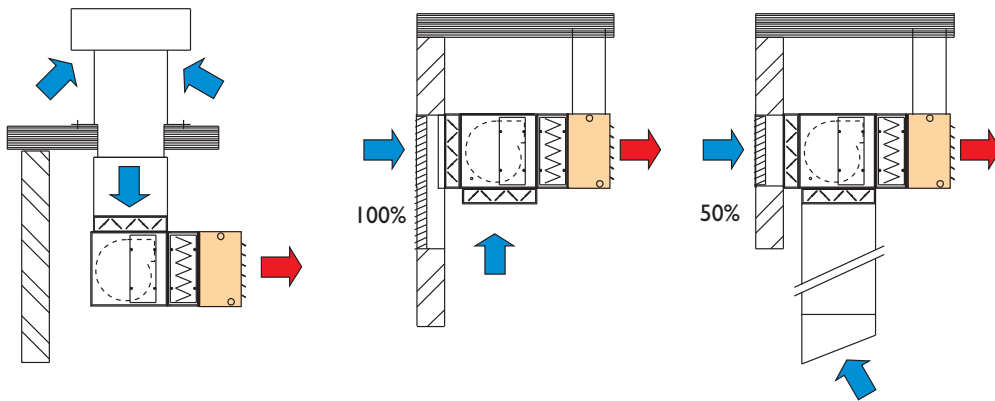


Typ	A	B	C	D	E	F	G	H
100	390	415	443	463	690	740	690	380
200	520	545	573	593	920	920	820	510
300	670	695	723	743	1180	1240	975	665
400	800	835	853	873	1420	1240	1110	800

Typ	I	K	L	N	R	S	T	U
100	440	800	516	386	439	212	120	406
200	570	895	666	516	573	253	151	530
300	720	940	796	666	724	300	175	680
400	850	1075	1005	796	853	329	220	815

- | Pozycja | Opis   |
|---------|--|
| 1       | Żaluzje pionowe                                      |
| 2       | 4-kierunkowy pionowy konfuzor nawiewu                |
| 3       | 4-kierunkowy poziomy konfuzor nawiewu                |
| 4       | Konfuzor nawiewu                                     |
| 5       | Komora mieszania z dwoma przepustnicami (krótkka)    |
| 6       | Komora mieszania                                     |
| 7       | Przepustnica powietrza świeżego lub recyrkulacyjnego |
| 8       | Sekcja filtrów (EU 3)                                |
| 9       | Połączenie elastyczne                                |
| 10      | Profil narożny                                       |
| 11      | Siatka ochronna                                      |
| 11a     | Siatka ochronna                                      |
| 12      | Czerpnia ścienna < 50% powietrza świeżego            |
| 13      | Czerpnia ścienna > 50-100% powietrza świeżego        |
| 14      | Element pośredni dla pozycji 13, przejście ścienne   |
| 15      | Pusta sekcja 120 mm                                  |
| 16      | Czerpnia dachowa, aluminiowa                         |
| 17      | Pokrywa komory mieszania                             |
| 18      | Przepustnica - ochronna silnika                      |
| 19      | Pusta sekcja 240 mm                                  |
| 25      | Przepustnica indukcyjna                              |

## Sugestie dotyczące montażu / lokalizacji



## Automatyka

