



Ogrzewanie wbudowane w sufit systemowy

MARK TANNER ZDA MULTI to aparat wentylacyjno-grzewczy sufitowy zasilany wodą grzewczą z poziomym wydmuchem przeznaczony do wbudowania w sufit systemowy. Urządzenie jest wyposażone w wentylator osiowy. Jest ono dostarczane standardowo z białą powłoką proszkową i można je umieszczać w pomieszczeniach, gdzie istnieją wysokie wymagania w zakresie architektury wnętrz. Urządzenie jest dostarczane w kilku różnych modelach o różnych wlotach i wylotach powietrza.

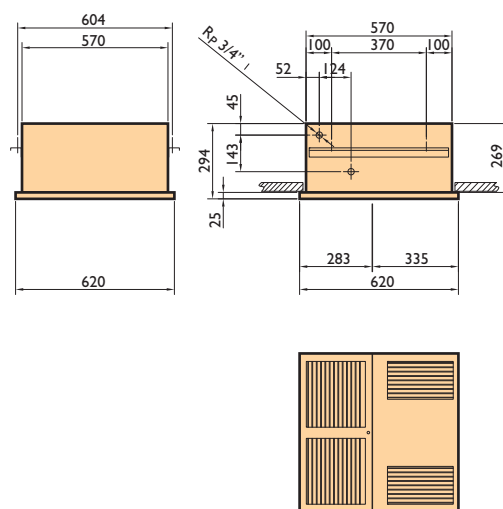
TANNER ZDA MUTI to urządzenie nie wymagające konserwacji i ciche. Urządzenia może połączyć ze sobą elektrycznie w grupy, każda grupa urządzeń może być obsługiwana za pomocą jednego termostatu.

Urządzenie TANNER ZDA MULTI zostało zaprojektowane do użytku w pomieszczeniach wystawowych, biurach, szatniach i warsztatach.

Właściwości:

- Estetyczny wygląd
- Łatwy montaż
- Niewielka ilość czynności konserwacyjnych
- Powłoka proszkowa RAL 9016

Wymiary



Dane techniczne

Obroty silnika	rpm	940	800	515			
Przepływ powietrza	m ³ /h	1020	890	580			
Temperatura na wylocie przy wymienniku ciepła	t _{ssania}	kW	t _{na zewnątrz} °C	kW	t _{na zewnątrz} °C	kW	t _{na zewnątrz} °C
Moc grzewcza 50/40°C	-15	10,0	14	9,3	15	7,2	20
	+/-0	7,5	21	7,0	23	5,4	26
	15	4,9	29	4,6	30	3,6	32
	20	4,0	32	3,7	32	2,9	34
Moc grzewcza 60/50°C	-15	11,0	19	11,0	21	8,5	26
	+/-0	9,3	27	8,7	28	6,7	32
	15	6,7	34	6,3	36	4,9	38
	20	5,9	37	5,5	38	4,2	40
Moc grzewcza 70/50°C	-15	12,4	21	11,5	23	9,0	28
	+/-0	9,8	28	9,2	30	7,2	34
	15	7,3	36	6,7	37	5,3	40
	20	6,4	38	6,0	40	4,7	42
Moc grzewcza 80/60°C	-15	14,2	26	13,2	28	10,3	34
	+/-0	11,7	34	10,9	36	8,5	41
	15	9,2	41	8,6	43	6,7	47
	20	8,3	44	7,7	46	6,0	49
Moc grzewcza 90/70°C	-15	16,1	31	15,0	33	11,7	41
	+/-0	13,6	39	12,6	41	9,8	47
	15	11,0	47	10,3	49	8,0	53
	20	10,2	49	9,5	52	7,4	55
Moc elektryczna	W	150		135		105	
Natężenie	A	1,45		1,3		1,0	
Natężenie przy zasilaniu 230 V	A	1,05		0,97		0,79	
Rzut pionowy	m	4,5		4,0		2,5	
Przepływ wody	dm ³	7		7		7	
Poziom hałasu (w odległości 5m)	dB(A)	54		51		41	

Tabela przeliczeniowa dla innych temperatur wody (współczynnik 1,00 = 90°/70°C, temperatura na wlocie 15°C).

	35	40	45	50	55	60	65	70	75	80	85	90	95
10	0,53	0,62	0,71	0,81	0,91	1,01	1,11	1,21	1,31	1,42	1,53	1,63	1,74
20	0,47	0,56	0,65	0,73	0,82	0,91	1,00	1,09	1,19	1,28	1,38	1,47	1,57
30	0,44	0,52	0,60	0,68	0,76	0,84	0,93	1,01	1,10	1,19	1,28	1,37	1,46
40	0,41	0,49	0,57	0,64	0,72	0,80	0,88	0,96	1,04	1,13	1,21	1,30	1,38
50	0,40	0,47	0,54	0,61	0,69	0,76	0,84	0,91	0,99	1,07	1,15	1,23	1,31
60	0,38	0,45	0,52	0,59	0,66	0,73	0,80	0,88	0,95	1,03	1,11	1,19	1,26

$\Delta T I$ = różnica temperatur między zasilaniem a powrotem czynnika grzewczego

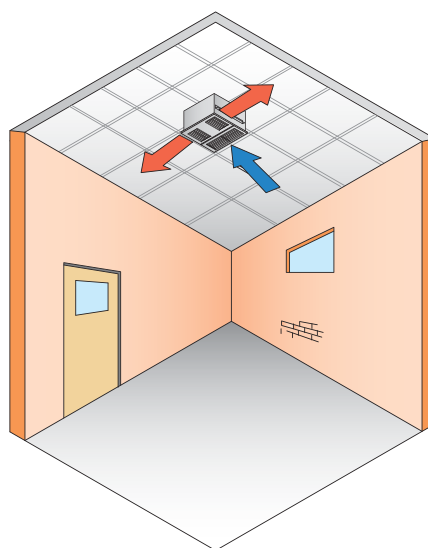
Przykład obliczenia: przelicznik dla czynnika grzewczego 60°/40°C i temperatury na wlocie 15°C

$$\frac{(60 + 40)}{2} - 15^{\circ}\text{C} = 35$$

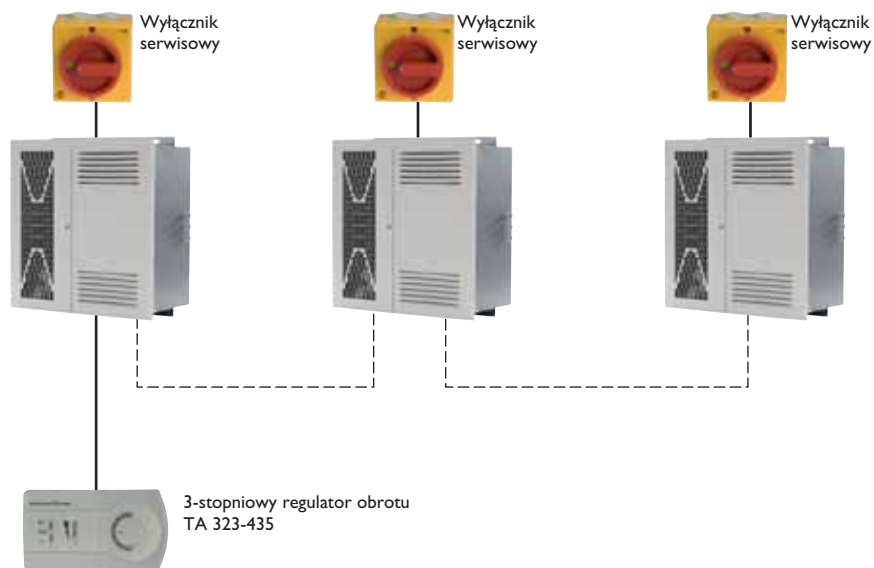
$$\Delta T I = 60 - 40 = 20$$

współczynnik = 0,47

Sugestie dotyczące montażu / lokalizacji



Automatyka



Ceny katalogowe Mark TANNER ZDA Multi

URZĄDZENIE - TANNER ZDA MULTI R, 230V



Kod	Opis	Cena
5997200	ZDA Multi R	€ 1620

ACCESSORIES - CONTROL

Kod	Opis	Cena
5997241	Termostat pomieszczeniowy 230V, z 3-stopniowym regulatorem, (6A)	€ 86
0631163	Wyłącznik serwisowy, dostarczony osobno, 230V (4 poles)	€ 49
5017098	Wyłącznik serwisowy, zamontowany, 230V (4 poles)	€ 170

Szczegółowy opis funkcji urządzeń sterowniczych znajduje się w rozdziale automatyka