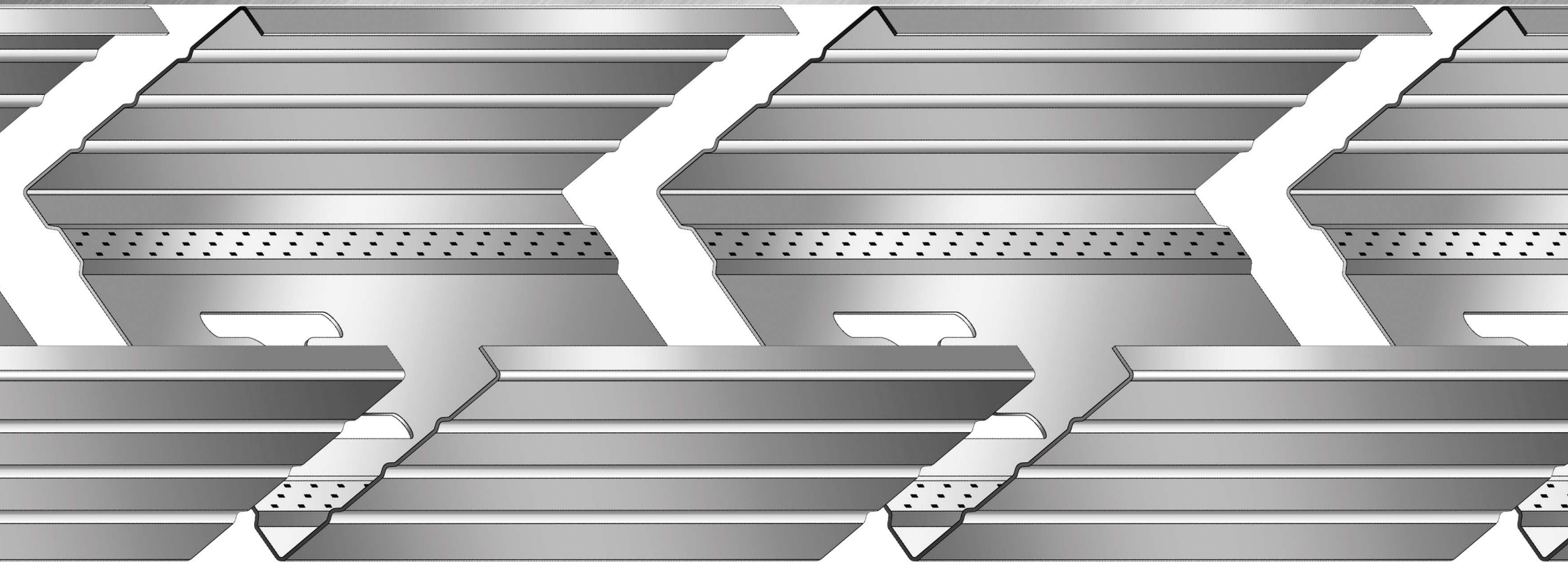


STEEPA[®]

PROFIL



www.steelaprofil.pl

STEELA PROFIL jest innowacyjnym, zaawansowanym technologicznie systemem zabudowy ścian wewnętrznych i sufitów. Tworzy on trwałą i sztywną, a jednocześnie lekką i wyciszoną konstrukcję nośną do mocowania płyt gipsowo-kartonowych i sufitów podwieszanych.

Producentem systemu STEELA PROFIL jest firma SERWISTAL Sp. z o.o. - jeden z największych niezależnych serwisów stalowych w kraju. Stalowe Centrum Serwisowe, założone przez firmę 10 lat temu, stale umacnia swoją pozycję na rynku, poszerzając zakres oferowanych produktów i usług oraz grono zadowolonych klientów.

GWARANTUJEMY

NAJWYŻSZĄ JAKOŚĆ

Potwierdzeniem najwyższej jakości wyrobów i świadczonych przez firmę SERWISTAL Sp z o.o. usług są liczne certyfikaty, w tym Certyfikat ISO 9001:2008, nagrody i wyróżnienia branżowe, nasza pozycja na rynku, współpraca z najlepszymi światowymi producentami stali.

FACHOWE DORADZTWO TECHNICZNE

Każdy kontrahent może liczyć na profesjonalne i pełne informacje dotyczące montażu i praktycznego zastosowania naszych produktów.

WSPARCIE MARKETINGOWE

Oferujemy wsparcie marketingowe. Nasze materiały promocyjne, wiedza o skutecznych sposobach sprzedaży, a także rynkowe know-how są do Twojej dyspozycji.

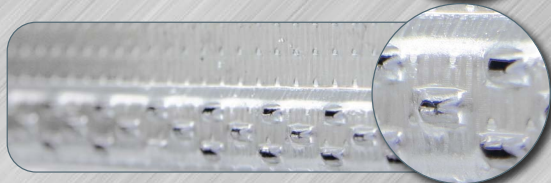
DOGODNE WARUNKI HANDLOWE

Dostosowujemy ofertę do indywidualnych potrzeb i oczekiwań klientów, z nastawieniem na budowanie solidnych relacji partnerskich.

NIEZAWODNOŚĆ DOSTAW

Zapewniamy stałą i kompleksową obsługę w zakresie dostaw oraz krótkie, nieprzekraczalne terminy realizacji zamówień.





GŁÓWNE ZALETY

Łatwość montażu

Montaż systemu STEELA PROFIL jest szybki i nieskomplikowany dzięki licznym ułatwieniom, jak np. umieszczone na profilach ściennych otwory „H”, usprawniające zakładanie instalacji elektrycznych i sanitarnych.

Izolacyjność akustyczna

Dzięki zastosowaniu w profilach ściennych innowacyjnego systemu perforacji pionowych, ograniczających przepływ fal dźwiękowych, uzyskaliśmy najwyższą izolacyjność akustyczną. Potwierdzają to badania i specjalny certyfikat ITB.

Precyzja wykonania

Gwarantujemy stuprocentową powtarzalność kształtu, wysoką dokładność wymiarów i precyzyjne wykonanie. Profile są produkowane zgodnie z obowiązującymi normami w zakresie tolerancji wymiarów i parametrów technicznych.

Materiały wysokiej jakości

Nasze profile produkowane są wyłącznie z surowców spełniających normy europejskie dla budownictwa, dostarczanych przez najlepszych światowych producentów stali.

Bezpieczeństwo

Wszystkie nasze rozwiązania są w najwyższym stopniu bezpieczne. Zwiększoną stabilność i sztywność systemu uzyskaliśmy dzięki specjalnym kształtom oraz moletowanej powierzchni profili. STEELA PROFIL spełnia wszelkie wymagane normy polskie i europejskie, co potwierdzają liczne certyfikaty (sprawdź na www.steelprofil.pl w zakładce certyfikaty).

Nowoczesność i innowacyjność

Profile STEELA PROFIL stanowią innowacyjny, zaawansowany technicznie system. Żeby wdrożyć ich produkcję, zastosowaliśmy nowatorską, unikatową technologię.

Udoskonalanie systemu

Profile nowej generacji STEELA PROFIL MAX stanowią istotne uzupełnienie naszego systemu. Są naszą odpowiedzią na ciągle rosnące wymagania rynku.

STEELA PROFIL MAX

PROFILE NOWEJ GENERACJI

Dążenie do zapewnienia klientom pełnej satysfakcji oraz rosnące wymagania rynkowe spowodowały koncentrację naszych działań w zakresie innowacyjności, co zaowocowało wzbogaceniem oferty o profile nowej generacji STEELA PROFIL MAX.

Stalowe, ocynkowane profile do suchej zabudowy STEELA PROFIL MAX oprócz tego, że posiadają wszystkie zalety systemu STEELA PROFIL, charakteryzują się najwyższą, niespotykaną dotychczas na polskim rynku, trwałością, potwierdzoną przez Instytut Techniki Budowlanej i pozytywnie zaopiniowaną przez Naczelną Organizację Techniczną. Innowacyjność tego systemu polega na zastosowaniu dodatkowej powłoki poliestrowej, zapewniającej najwyższą jakość konstrukcji.

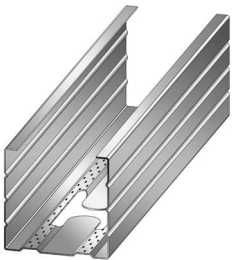
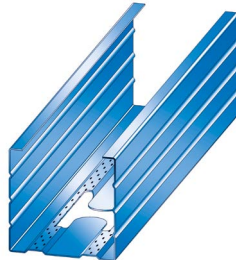
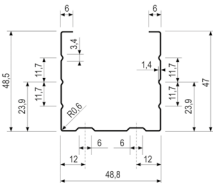
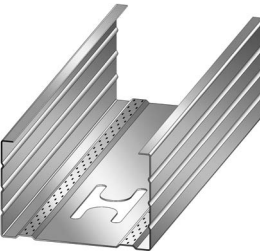
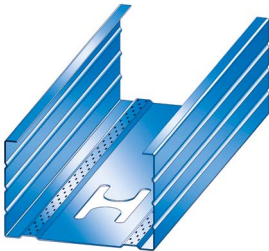
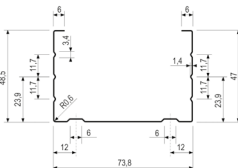
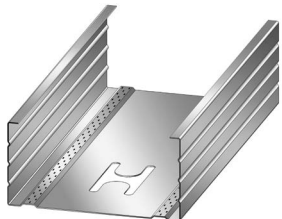
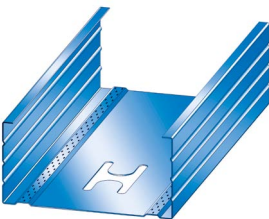
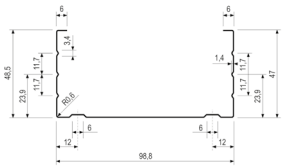
Profile STEELA PROFIL MAX przeznaczone są do wszelkiego typu pomiesz-

czeń, szczególnie jednak do pomieszczeń o podwyższonej wilgotności. W budownictwie mieszkaniowym znakomicie sprawdzą się w łazienkach, toaletach, kuchniach, pralniach, suszarniach, wiatrołapach, holach, piwnicach, saunach, basenach, garażach i na strychach.

Jeżeli chodzi o budownictwo użyteczności publicznej i przemysłowe, ten system warto wykorzystać wszędzie tam, gdzie nawet tylko okresowo występuje podwyższona wilgotność. Do takich obiektów należą: sale gimnastyczne, pływalnie, łaźnie, pralnie, siłownie, szatnie, toalety, pomieszczenia gospodarcze, kuchnie i wszelkie pomieszczenia nieogrzewane lub ogrzewane doraźnie.

W przypadku realizacji inwestycji, w których zalecane jest użycie wodoodpornych płyt gipsowo-kartonowych czy płyt do zastosowań zewnętrznych, system STEELA PROFIL MAX będzie idealnym rozwiązaniem ze względu na wyjątkową odporność na podwyższoną wilgotność i warunki atmosferyczne.

PROFILE ŚCIENNE

NAZWA	PROFIL STANDARD	PROFIL MAX	RYSUNEK	SZEROKOŚĆ	WYSOKOŚĆ	DŁUGOŚĆ	ILOŚĆ W OPAKOWANIU	ILOŚĆ NA PALECIE	KARTA PRODUKTU
C 50				48,8 mm	48,5 mm	2,6 m	16 szt.	192 szt.	Rozmiar 48,5/48,8/47; Reakcja na ogień: Euroklasa A1; Ugięcie: Klasa 2 L=1200mm; Materiał: taśma stalowa ocynkowana DX51D+Z100 do Z 275g/m ² o grubości 0,5mm lub 0,6mm wg PN-EN 10327:2006; Trwałość: Klasa B; Granica plastyczności: ≥180 N/mm ² .
						3 m	16 szt.	192 szt.	
						4 m	16 szt.	192 szt.	
C 75				73,8 mm	48,5 mm	2,6 m	12 szt.	96 szt.	Rozmiar 48,5/73,8/47; Reakcja na ogień: Euroklasa A1; Ugięcie: Klasa 2 L=1200mm; Materiał: taśma stalowa ocynkowana DX51D+Z100 do Z 275g/m ² o grubości 0,5mm lub 0,6mm wg PN-EN 10327:2006; Trwałość: Klasa B; Granica plastyczności: ≥180 N/mm ² .
						3 m	12 szt.	96 szt.	
						4 m	12 szt.	96 szt.	
C 100				98,8 mm	48,5 mm	2,6 m	12 szt.	72 szt.	Rozmiar 48,5/98,8/47; Reakcja na ogień: Euroklasa A1; Ugięcie: Klasa 2 L=1200mm; Materiał: taśma stalowa ocynkowana DX51D+Z100 do Z 275g/m ² o grubości 0,5mm lub 0,6mm wg PN-EN 10327:2006; Trwałość: Klasa B; Granica plastyczności: ≥180 N/mm ² .
						3 m	12 szt.	72 szt.	
						4 m	12 szt.	72 szt.	




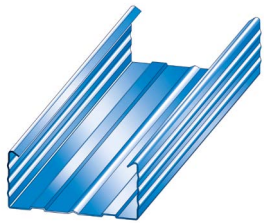
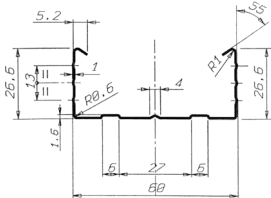

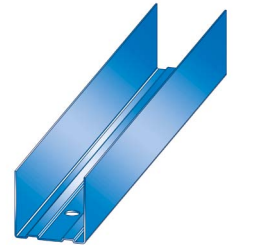
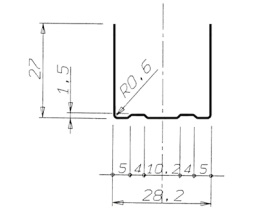
PROFILE ŚCIENNE

NAZWA	PROFIL STANDARD	PROFIL MAX	RYSUNEK	SZEROKOŚĆ	WYSOKOŚĆ	DŁUGOŚĆ	ILOŚĆ W OPAKOWANIU	ILOŚĆ NA PALECIE	KARTA PRODUKTU
U 50				50 mm	40 mm ECO 29	3 m	16 szt.	192 szt.	Rozmiar 40/50/40; ECO 29/49,5/29 Reakcja na ogień: Euroklasa A1; Ugięcie: Klasa 2 L=1200mm; Materiał: taśma stalowa ocynkowana DX51D+Z100 do Z 275g/m ² o grubości 0,5mm lub 0,6mm wg PN-EN 10327:2006; Trwałość: Klasa B; Granica plastyczności: ≥180 N/mm ² .
						4 m	16 szt.	192 szt.	
U 75				75 mm	40 mm ECO 29	3 m	12 szt.	96 szt.	Rozmiar 40/75/40; ECO 29/74,5/29 Reakcja na ogień: Euroklasa A1; Ugięcie: Klasa 2 L=1200mm; Materiał: taśma stalowa ocynkowana DX51D+Z100 do Z 275g/m ² o grubości 0,5mm lub 0,6mm wg PN-EN 10327:2006; Trwałość: Klasa B; Granica plastyczności: ≥180 N/mm ² .
						4 m	12 szt.	96 szt.	
U 100				100 mm	40 mm ECO 29	3 m	12 szt.	72 szt.	Rozmiar 40/100/40; ECO 29/99,5/29 Reakcja na ogień: Euroklasa A1; Ugięcie: Klasa 2 L=1200mm; Materiał: taśma stalowa ocynkowana DX51D+Z100 do Z 275g/m ² o grubości 0,5mm lub 0,6mm wg PN-EN 10327:2006; Trwałość: Klasa B; Granica plastyczności: ≥180 N/mm ² .
						4 m	12 szt.	72 szt.	

* Profile U dostępne również w wersji ECO



PROFILE SUFITOWE

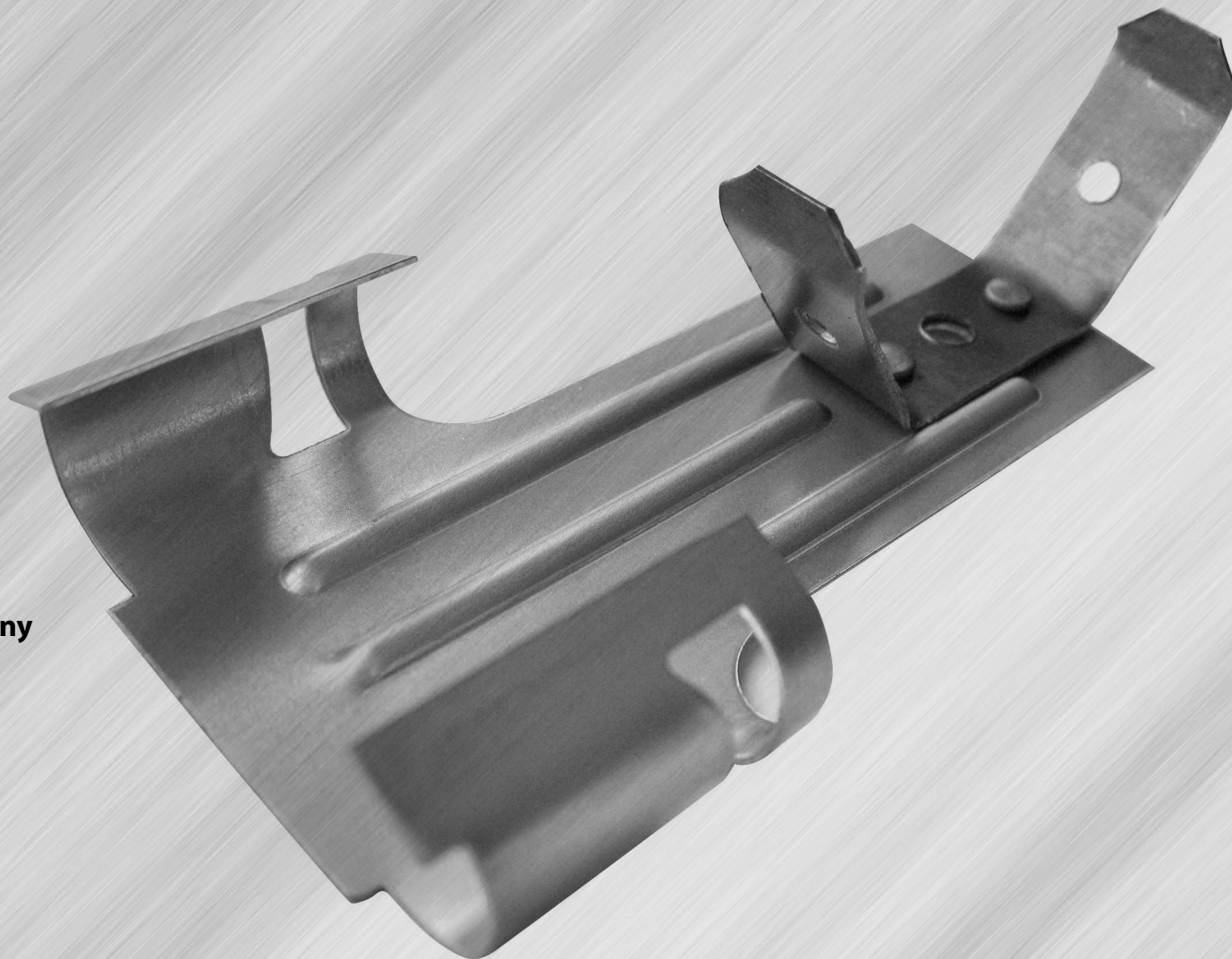
NAZWA	PROFIL STANDARD	PROFIL MAX	RYSUNEK	SZEROKOŚĆ	WYSOKOŚĆ	DŁUGOŚĆ	ILOŚĆ W OPAKOWANIU	ILOŚĆ NA PALECIE	KARTA PRODUKTU
CD 60				60 mm	26,6 mm	2,6 m	12 szt.	180 szt.	Rozmiar 26,6/60/26,6; Reakcja na ogień: Euroklasa A1; Ugięcie: Klasa 2 L=1200mm; Nośność: 107 N (obciążenie użytkowe), 223 N (obciążenie niszczące); Materiał: taśma stalowa ocynkowana DX51D+Z100 do Z 275g/m ² o grubości 0,5mm lub 0,6mm wg PN-EN 10327:2006.
						3 m	12 szt.	180 szt.	
						4 m	12 szt.	180 szt.	
UD				28,2 mm	27 mm UD 24,5	3 m	24 szt.	240szt.	Rozmiar: UD 30W 27/28,2/27; UD 24,5/27,5/24,5 Reakcja na ogień: Euroklasa A1; Ugięcie: Klasa 2 L=1200mm; Materiał: taśma stalowa ocynkowana DX51D+Z100 do Z 275g/m ² o grubości 0,5mm lub 0,6mm wg PN-EN 10327:2006.
						4 m	24 szt.	240 szt.	

UWAGA: długości nietypowe na zamówienie

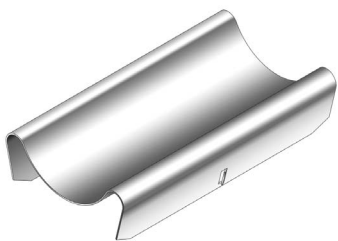


AKCESORIA

1. Łącznik wzdłużny 60/27
2. Wieszak płaski ES 60/75
3. Wieszak płaski ES 60/125
4. Wieszak obrotowy ze sprężyną
5. Wieszak do poddaszy
6. Łącznik krzyżowy 60/60
7. Pręt mocujący L - 250
8. Pręt mocujący L - 500
9. Pręt mocujący L - 1000
10. Pręt mocujący L - 1500
11. Łącznik poprzeczny jednostronny



Łącznik wzdłużny 60/27



ZASTOSOWANIE

do łączenia profili CD w konstrukcjach nośnych sufitów podwieszanych

grubość (mm)	długość (mm)	waga (kg)	ilość (szt.) w opakowaniu
0,55	110	5	100
0,55	80	4	100

Wieszak płaski ES



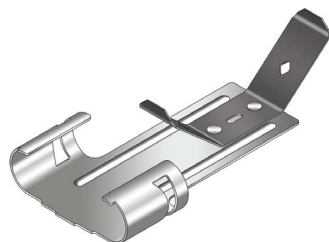
ZASTOSOWANIE

do zawieszenia i mocowania profili konstrukcji nośnej sufitów podwieszanych

NAZWA	grubość (mm)	długość (mm)	waga (kg)	ilość (szt.) w opakowaniu
ES 60/75	0,8	208	3	100
ES 60/125	0,8	308	4	100



Wieszak obrotowy ze sprężyną 60/27

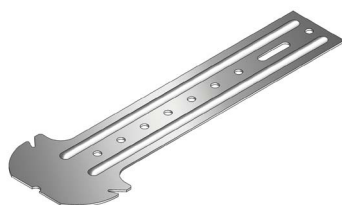


ZASTOSOWANIE

do podwieszania profili konstrukcji nośnej sufitów podwieszanych; współpracuje z prętem mocującym o średnicy 4 mm; umożliwia bezstopniową regulację wysokości podwieszenia; element rozprężny wykonany z blachy sprężynowej

grubość (mm)	długość (mm)	waga (kg)	ilość (szt.) w opakowaniu
0,8	100	4	100

Wieszak do poddaszy

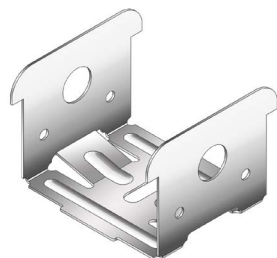


ZASTOSOWANIE

do zawieszenia i mocowania profili konstrukcji nośnej sufitów na poddaszach. Wieszak można montować bezpośrednio do krokwi

grubość (mm)	długość (mm)	waga (kg)	ilość (szt.) w opakowaniu
0,8	180	4	100
0,8	270	5	100

Łącznik krzyżowy 60/60



ZASTOSOWANIE

do łączenia profili głównych i nośnych CD 60 w dwupoziomowych konstrukcjach nośnych sufitów podwieszanych lub bezpośredniego ich mocowania na podłożu

grubość (mm)	długość (mm)	waga (kg)	ilość (szt.) w opakowaniu
0,8	-	4	100



Pręt mocujący L

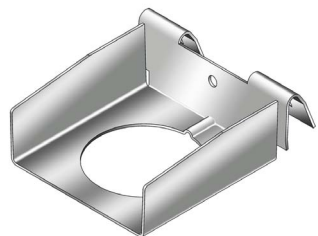


ZASTOSOWANIE

do podwieszania profili konstrukcji nośnych sufitów podwieszanych; współpracuje z wieszakiem mocowanym obrotowo z elementem rozprężnym

NAZWA	grubość (mm)	długość (mm)	waga (kg)	ilość (szt.) w opakowaniu
L-250	4	250	2,50	100
L-500	4	500	5,00	50
L-1000	4	1000	10,00	50
L-1500	4	1500	15,00	50

Łącznik poprzeczny jednostronny 60/27



ZASTOSOWANIE

do łączenia poprzecznie profili CD w jednopoziomowych konstrukcjach nośnych sufitów podwieszanych

grubość (mm)	długość (mm)	waga (kg)	ilość (szt.) w opakowaniu
0,8	-	4	100

UWAGA: pozostałe akcesoria na zamówienie



TRANSPORT

Kompleksową ofertę SERWISTAL Sp z o.o. w zakresie sprzedaży profili oraz akcesorii wzbogaca dodatkowo możliwość transportu do miejsca wskazanego przez kupującego.

Ponadto nasze biura handlowe gwarantują możliwość odbioru towaru w Lublinie i na Śląsku.



PAKOWANIE I MAGAZYNOWANIE

SERWISTAL Sp z o.o. dokłada wszelkich starań, aby towar został właściwie opakowany. Profile stalowe są oznakowane nazwą firmy i wyrobu. Paczki są pakowane za pomocą taśmy stalowej. ozostałe akcesoria pakowane są w kartony posiadające odpowiednią identyfikację.



OGÓLNE WARUNKI SPRZEDAŻY STEELA PROFIL

1. Postanowienia ogólne

Niniejsze ogólne warunki sprzedaży stanowią integralną część wszystkich umów sprzedaży zawieranych z firmą SERWISTAL.

Złożenie przez Kupującego zamówienia oznacza akceptację poniżej określonych warunków.

2. Zamówienie

Zamówienie powinno być składane przez Kupującego na piśmie, przesłane faksem, pocztą lub pocztą elektroniczną, powinno również być opatrzone pieczętką firmową i imienną wraz z podpisem osoby upoważnionej.

W zamówieniu należy określić dokładną nazwę i adres Kupującego, nazwę towaru i jego ilość, zgodnie z katalogiem SERWISTAL oraz termin i miejsce dostawy. Potwierdzenie realizacji zamówienia zostanie odesłane faksem lub pocztą elektroniczną. Jakiegokolwiek zmiany zaproponowane przez Kupującego w już potwierdzonym zamówieniu wymagają zgody SERWISTAL.

3. Cena

Realizacja zamówienia następuje według cen obowiązujących w ofercie SERWISTAL, w dniu

potwierdzenia realizacji zamówienia. Ceny obejmują koszty transportu franco miejsce wskazane przez Kupującego, znajdujące się na terenie Polski.

4. Dostawa zamówionych towarów

Transport towaru do miejsca wskazanego przez Kupującego na zamówieniu nie obejmuje rozładunku towaru. Otrzymanie zamówionego towaru Kupujący potwierdza przez podpisanie dokumentu dostawy. Z chwilą wydania towaru Kupującemu, przechodzą na niego wszelkie korzyści i ciężary związane z rzeczą oraz niebezpieczeństwo przypadkowej utraty lub szkody towaru. Firma nie ponosi odpowiedzialności za szkody powstałe podczas transportu innego niż transport własny SERWISTAL.

5. Opakowanie i oznakowanie

SERWISTAL dołoży wszelkich starań, aby towar został właściwie opakowany. Profile stalowe oznakowane są nazwą firmy i wyrobu. Paczki są pakowane za pomocą taśmy stalowej. Pozostałe akcesoria opakowane są w kartony posiadające odpowiednią identyfikację.

6. Reklamacja

Wszelkie reklamacje należy zgłaszać do SERWISTAL niezwłocznie i na piśmie. Reklamacje ilościowe, wynikające z błędnego załadunku towaru lub ze szkód powstałych w czasie

transportu należy zgłosić poprzez umieszczenie na liście przewozowym adnotacji o rodzaju szkody w zakupionym towarze. Adnotacja musi zostać podpisana przez kierowcę, który dostawę zrealizował. Reklamacje jakościowe Kupujący może zgłaszać w terminach i na zasadach określonych w obowiązujących przepisach prawa. W przypadku uznania reklamacji SERWISTAL wymieni towar na nowy, wolny od wad lub uzgodni stosowne odszkodowanie.

Załatwienie reklamacji w wyżej opisany sposób wyklucza możliwość domagania się dalszych rekompensat. SERWISTAL nie ponosi odpowiedzialności za szkody spowodowane w czasie rozładunku towaru, spowodowane niewłaściwym użytkowaniem lub przechowywaniem towaru przez Kupującego.

7. Oferty i wzorce

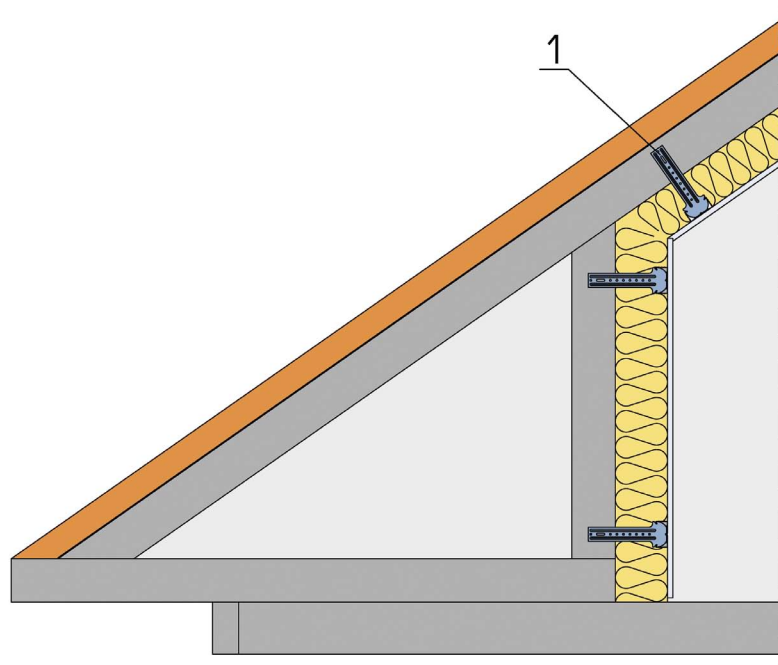
Oferty i materiały reklamowe, dotyczące produktów firmy SERWISTAL mają charakter wyłącznie informacyjny. Wzorce i próbki wyrobów mają charakter wyłącznie poglądowy.

8. Postanowienia końcowe

W kwestiach nieuregulowanych mają zastosowanie przepisy prawa polskiego.

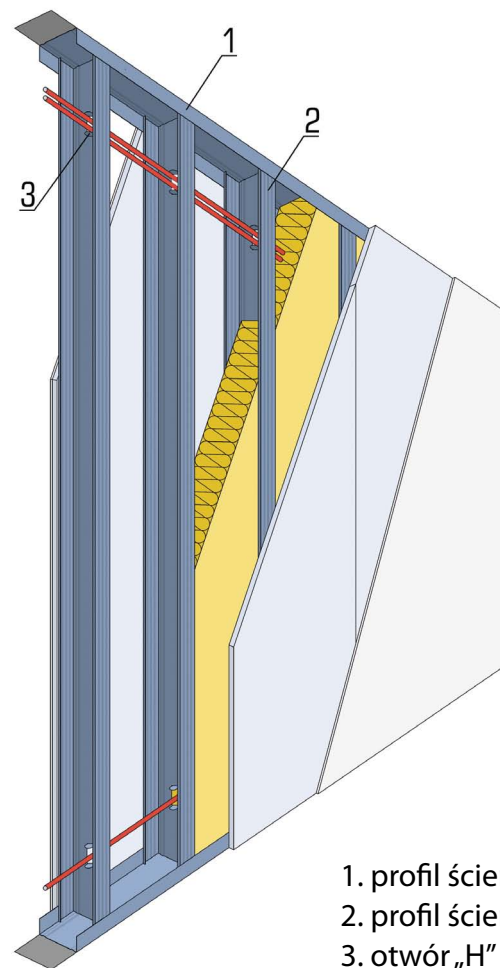


ZABUDOWA PODDASZA



1. wieszak do poddaszy

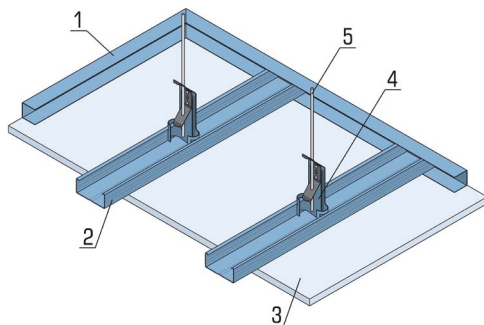
ŚCIANA DZIAŁOWA NA SZKIELECIE STAŁOWYM



1. profil ścienny U
2. profil ścienny C
3. otwór „H”

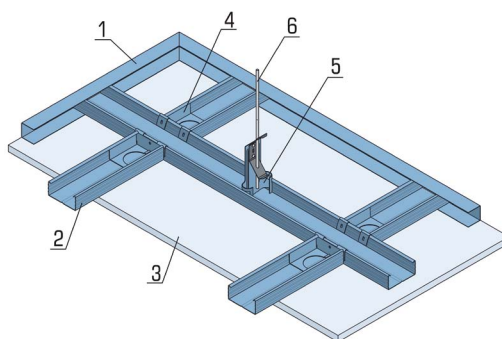


**SUFIT PODWIESZANY
Z JEDNOPOZIOMOWYM
RUSZTEM POJEDYNCZYM**



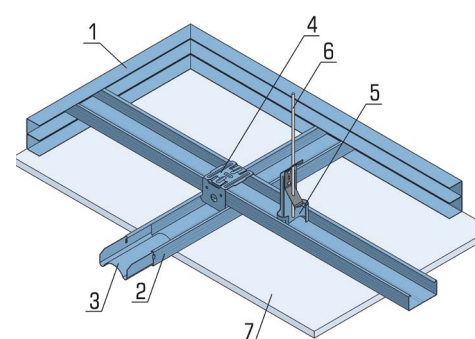
1. profil przyścienny sufitowy UD
2. profil główny sufitowy CD 60
3. płyta gipsowo-kartonowa
4. wieszak z elementem rozprężnym mocowany obrotowo
5. pręt mocujący/pręt hakowy mocujący

**SUFIT PODWIESZANY
Z JEDNOPOZIOMOWYM
RUSZTEM KRZYŻOWYM**



1. profil przyścienny sufitowy UD
2. profil główny sufitowy CD 60
3. płyta gipsowo-kartonowa
4. łącznik poprzeczny jednostronny
5. wieszak z elementem rozprężnym mocowany obrotowo
6. pręt mocujący/pręt hakowy mocujący

**SUFIT PODWIESZANY
Z DWUPOZIOMOWYM
RUSZTEM KRZYŻOWYM**



1. profil przyścienny sufitowy UD
2. profil główny sufitowy CD 60
3. łącznik wzdłużny
4. łącznik krzyżowy
5. wieszak z elementem rozprężnym mocowany obrotowo
6. pręt mocujący/pręt hakowy mocujący
7. płyta gipsowo-kartonowa

STEELA[®]

PROFIL

Producent:

SERWISTAL sp. z o.o.

19-300 Elk, ul. Dojazdowa 2a
tel. 87 629 14 81, fax 087 629 14 89

www.steelaprofil.pl



- **Przedstawiciele handlowi w regionach.**
(Sprawdź kontakt na www.steelaprofil.pl)