



BA 50

Aluminiowe barierki i balustrady





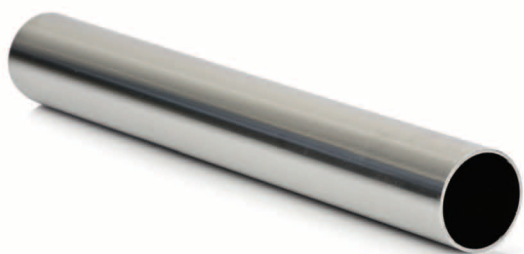
01. O Firmie

YAWAL S.A. jest w Polsce jednym z największych dostawców architektonicznych systemów profili aluminiowych.

Firma oferuje szeroką gamę nowoczesnych systemów profili aluminiowych, zarówno izolowanych termicznie jak i bez izolacji. Systemy te przeznaczone są do produkcji ścian osłonowych, różnorodnych okien, drzwi, witryn, a także werand, świetlików i nietypowych konstrukcji przestrzennych. Spółka stale współpracuje z ponad 300 firmami w kraju i 70 za granicą. Poza Polską, swoje produkty sprzedaje do Czech, na Słowację, Ukrainę, Białoruś, Litwę oraz do Rosji.

Przedmiotem działalności Spółki jest głównie projektowanie, sprzedaż oraz dystrybucja architektonicznych systemów profili aluminiowych wraz z akcesoriami. Profile systemowe malujemy proszkowo na dowolny kolor z palety RAL oraz gniemy w luki. Cała infrastruktura związana z działalnością Spółki znajduje się w Herbach k. Częstochowy, Czeskim Cieszynie i w Charkowie.





93.05002.x - rurka Ø50 x 2



93.03503.x - rurka Ø35 x 3



93.01912.x - rurka Ø19 x 1.2



93.01615.x - rurka Ø16 x 1.5



61.14002.x - rurka z dwustronną wzmacnianą listwą Ø40 x 2



61.24002.x - rurka z listwą jednostronną Ø40 x 2



61.05002.x - rurka z przewodnicą Ø50 x 2



61.02372.x - profil trzymający szybę



61.01207.x - listwa rury





650.0010.x - łącznik ruchomy rurki Ø35 z Ø50



650.0201.x - stopka do rury Ø35



650.0202.x - stopka do rury Ø50



650.0612.x - łącznik rury Ø50



650.0611.x - łącznik rury Ø19



650.0610.x - łącznik rury Ø16



650.0106.x - korek do rury Ø19



650.0105.x - korek do rury Ø16



650.0414.x - zatyczka do rury Ø50



650.0412.x - zaslepka rury Ø35



650.0410.x - zaslepka rury Ø19



650.0409.x - zaslepka rury Ø16



650.0015.x - łącznik niski



650.0017.x - łącznik kątowy



650.0018.x - łącznik



650.0012.x - łącznik wysoki



650.0600.x - łącznik rurowy



650.0903.x - uchwyt do szyb



650.0904.x - uchwyt do szyb kątowy



650.0909.x - podkładka Ø35



650.0020.x - łącznik ruchomy



650.0030.x - łącznik ścienny



650.0212.x - kołnierz Ø50



650.0213.x - kołnierz podwójny



650.0214.x - kolnierz Ø50 ścienny



650.0215.x - kolnierz Ø35



650.0408.x - kulka ozdobna na rury Ø19



650.0403.x - kulka ozdobna na rury Ø16







650.0606.x - łuk 90° dla rury Ø50



650.0604.x - łuk 90° dla rury Ø16
650.0605.x - łuk 90° dla rury Ø19



650.0102.x - łącznik ruchomy dla rury Ø19
650.0101.x - łącznik ruchomy dla rury Ø16



650.0603.x - łącznik 90° dla rury Ø50



650.0602.x - łącznik 45° dla rury Ø50



650.0021.x - łącznik ruchomy dla rury Ø50



650.0217.x - kolnierz ścienny Ø19
650.0216.x - kolnierz ścienny Ø16



650.0407.x - końcówka dekoracyjna Ø19
650.0402.x - końcówka dekoracyjna Ø16



905.4008.0 - nakrętka M10 niska



650.0910.x - nakrętka M10 z kolnierzem



650.0911.x - pręt gwintowany M10 x 200
650.0912.x - pręt gwintowany M10 x 1000



650.0011.x - łącznik ruchomy



650.0013.x - łącznik staly



650.0210.x - kołnierz dwuzębny



650.0211.x - kołnierz jednozębny



650.04113.x - zaslepka



650.0902.x - uchwyt do szyb



650.0801.x - barylka dekoracyjna



650.0601.x - łącznik rurowy Ø40



650.0901.x - kotwa stalowa do rur Ø40



650.0040.x - łącznik "L"



650.0016.x - łącznik niski



650.0401.x - kula ozdobna do rur Ø50



650.0905.x - hamulec szyby



650.0107.x - uchwyt rur Ø16

650.0108.x - uchwyt rur Ø19



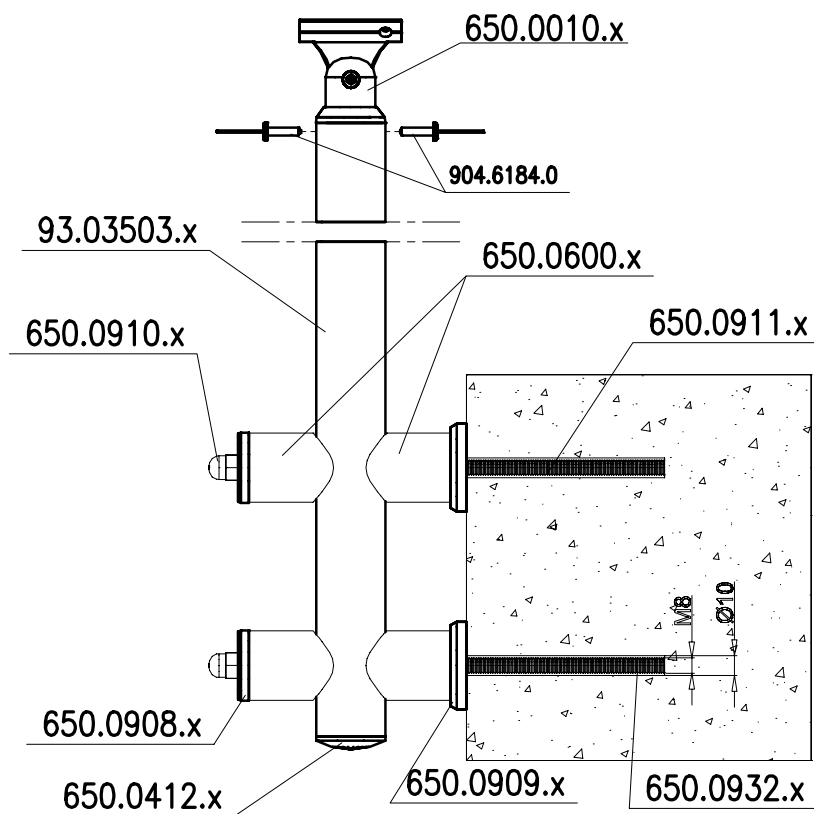
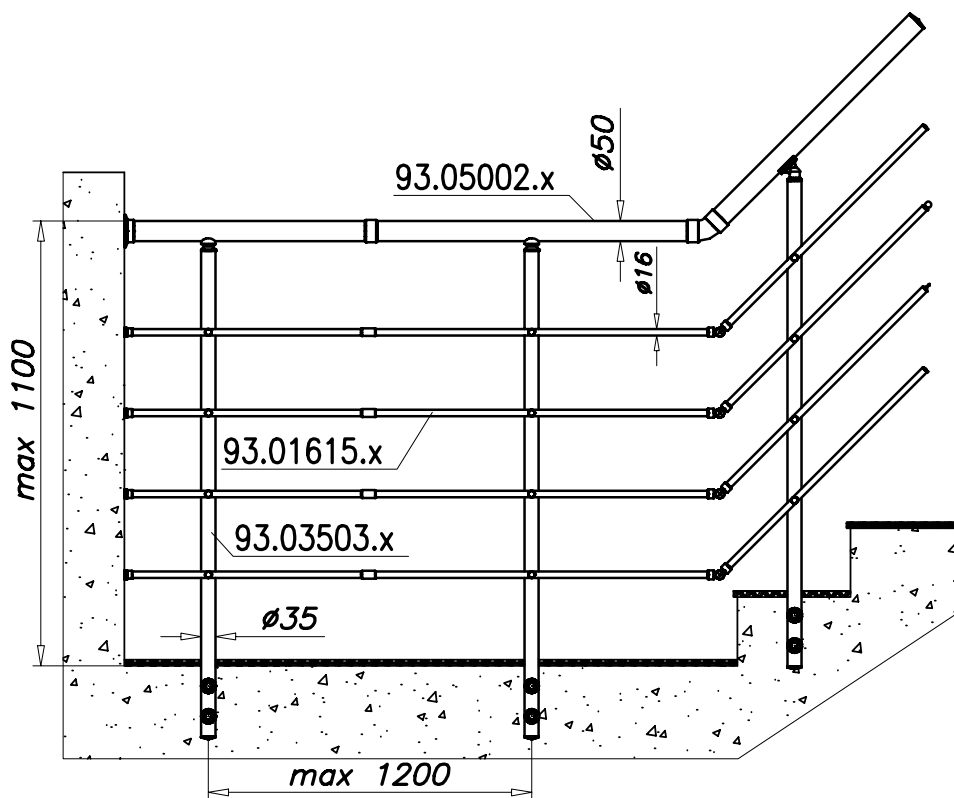
650.0903.x - giętarka do rur (elektryczna)

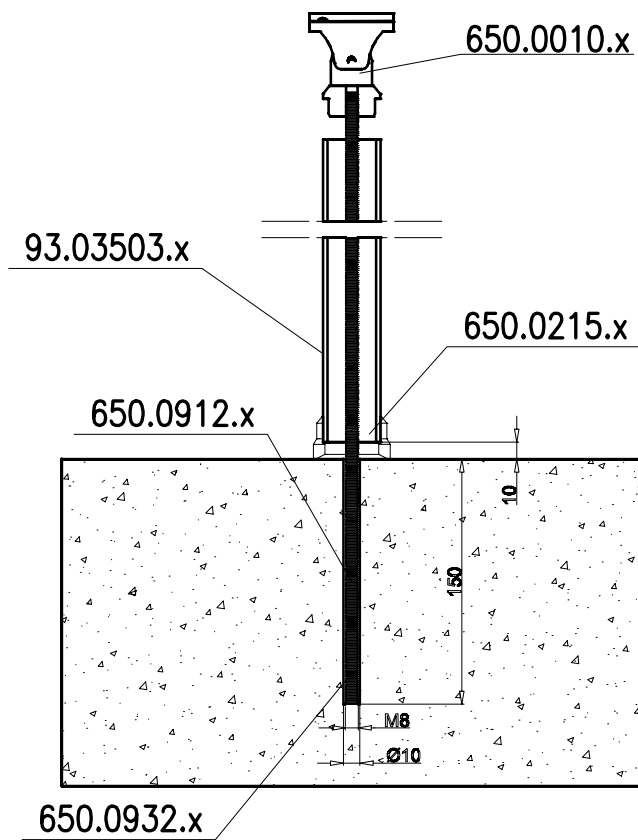
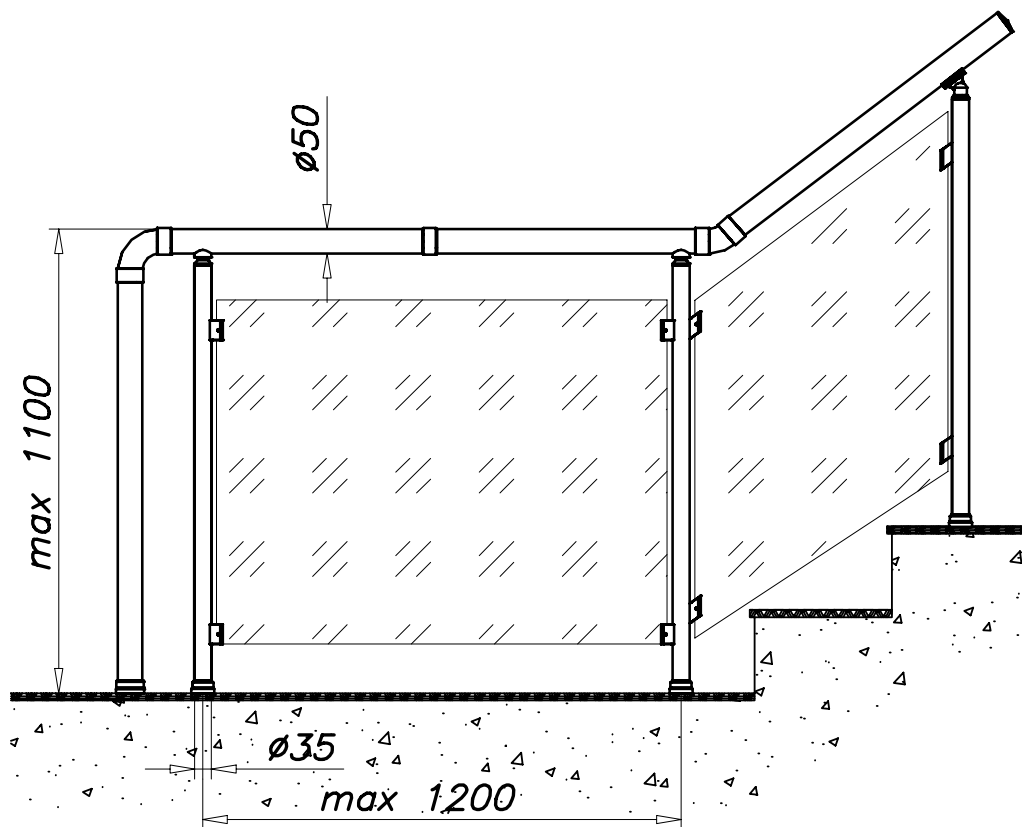


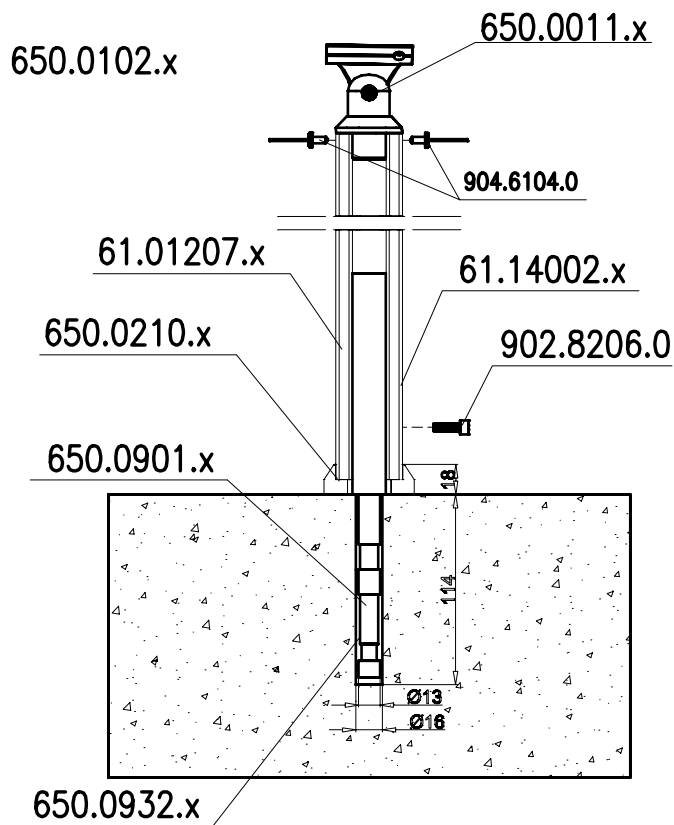
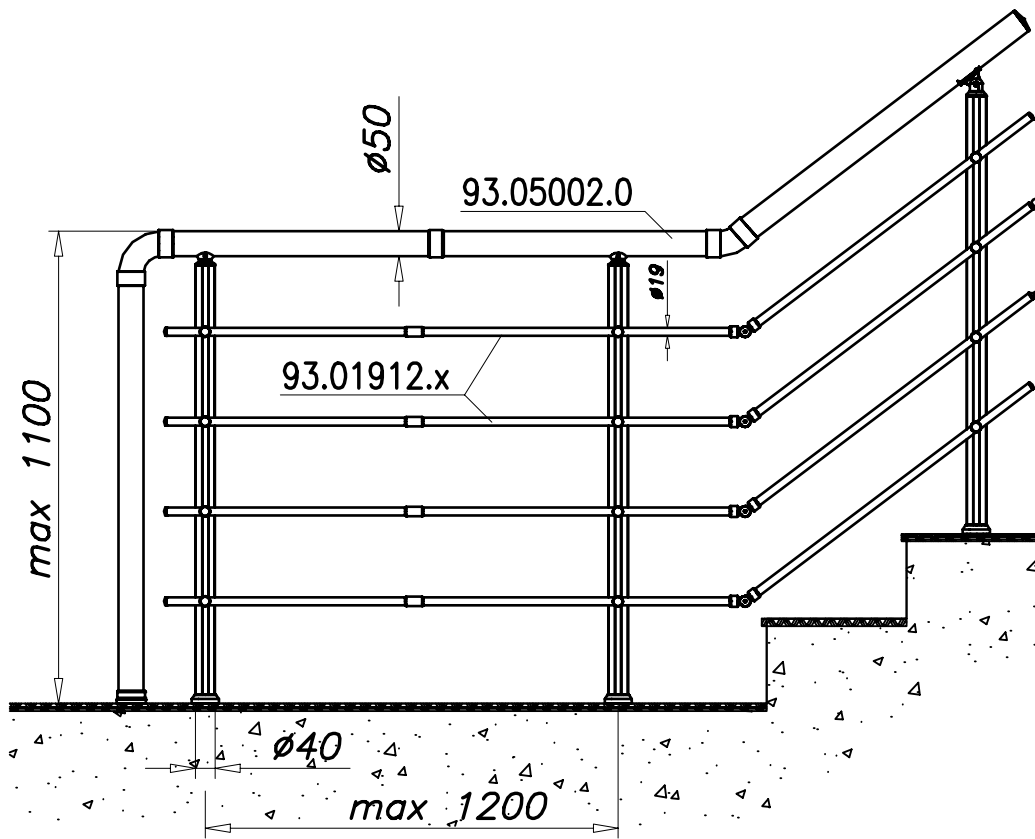
650.0931.x - giętarka do rur (ręczna)

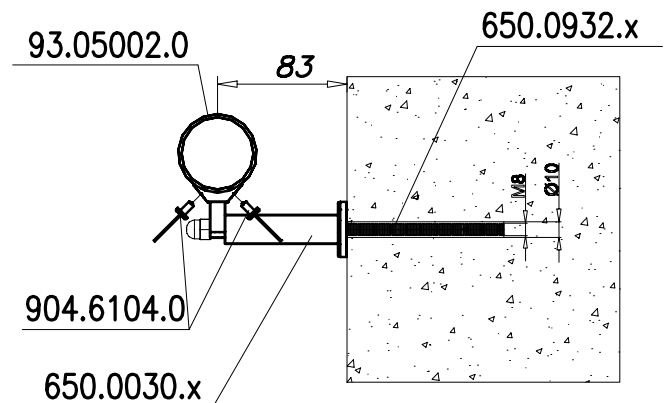
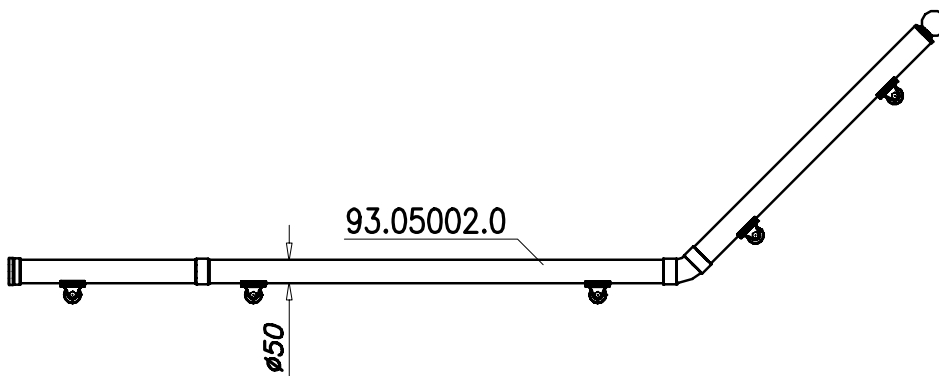
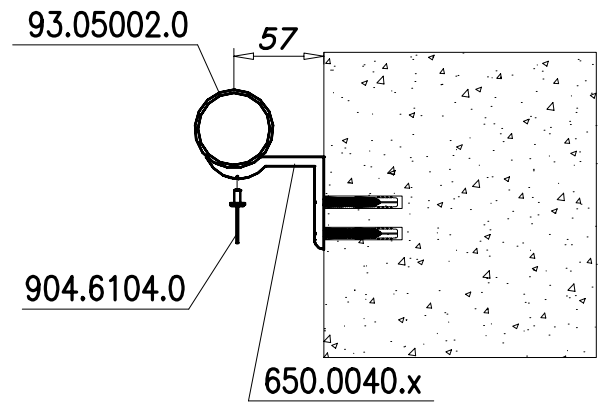
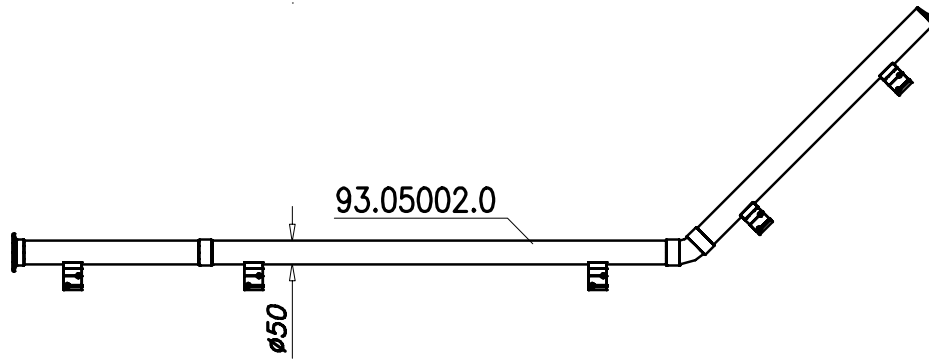






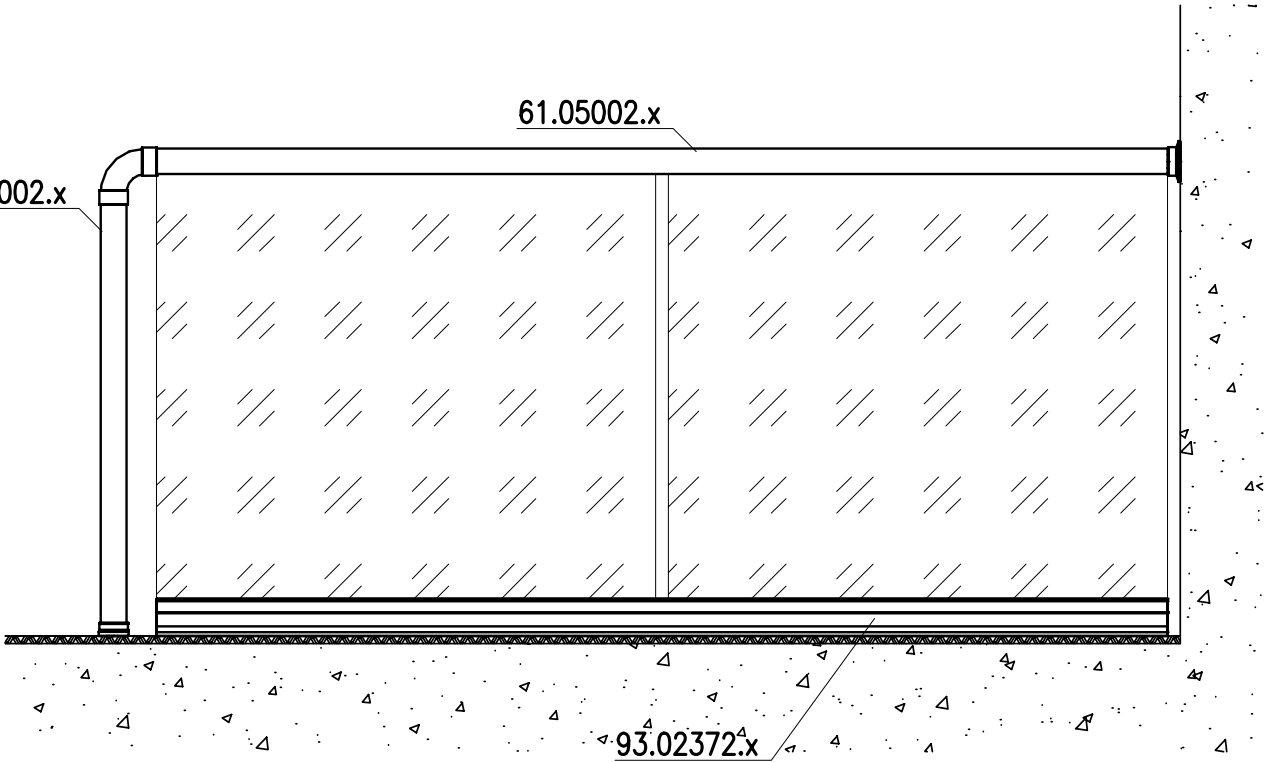






93.05002.x

61.05002.x



93.02372.x

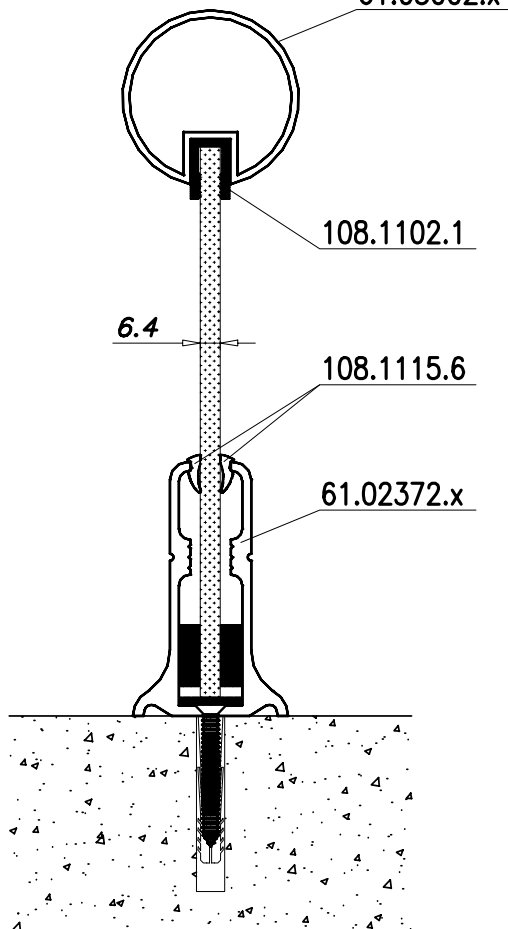
61.05002.x

108.1102.1

6.4

108.1115.6

61.02372.x





System

Yawal S.A.

ul. Lubliniecka 36, 42-284 Herby,

tel.: +48 34 352 88 00,

fax: +48 34 357 41 42,

e-mail: yawal@yawal.com

www.yawal.com