

Mówisz „KOMIN” – myślisz „PRESTO”

presto
systemy kominowe



INFORMACJE DOTYCZĄCE BUDOWY KOMINÓW

PRESTO

NORMY, PRZEPISY, ZALECENIA

PRZYKŁADY KOMINÓW FIRMY PRESTO



UNIVERSAL

DUO

SPS

SPS-K



INFORMACJE DOTYCZĄCE BUDOWY KOMINÓW *PRESTO*

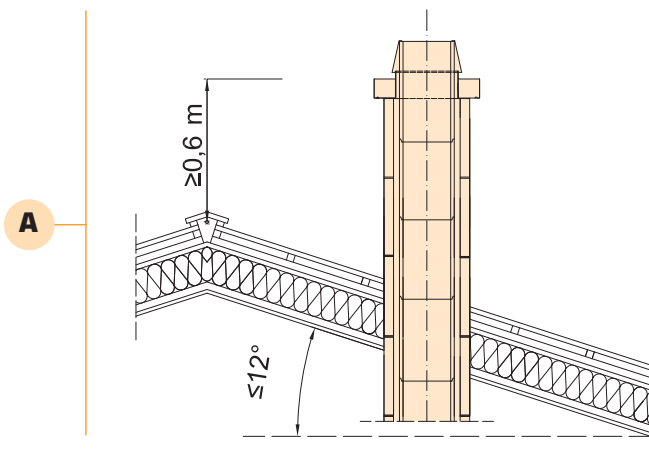
NORMY, PRZEPISY, ZALECENIA:

1. Budynek (pomieszczenie), w którym są zainstalowane kotły, powinien mieć instalację do odprowadzania spalin. Podstawowym zadaniem tej instalacji jest odprowadzenie spalin z paleniska kotła do atmosfery oraz wytworzenie w pomieszczeniu kotła takiego podciśnienia, aby powietrze potrzebne do spalania i wentylacji napływało przez otwory wentylacji nawiewnej.
2. Przewody i kanały spalinowe odprowadzających spaliny od kotłów z palnikami inżektorowymi powinny zapewniać na całej ich długości występowanie podciśnienia w czasie pracy kotła nie mniejszego niż 1 Pa i nie większego niż 15 Pa.
3. Przewody i kanały spalinowe odprowadzające spaliny od urządzeń gazowych na zasadzie ciągu naturalnego powinny posiadać przekroje wynikające z obliczeń oraz zapewniać podciśnienie w wysokości odpowiedniej dla typu urządzenia i jego mocy cieplnej.
4. Wewnętrzna powierzchnia przewodów odprowadzających spaliny mokre, powinna być odporna na ich destrukcyjne oddziaływanie.
5. W przypadku zmiany paliwa ze stałego na płynne należy dostosować przekrój przewodu i kanału spalinowego do nowych warunków i zabezpieczyć instalację odprowadzania spalin przed skutkami wykraplającego się kondensatu.
6. Przewody spalinowe i dymowe powinny być wyposażone, odpowiednio, w otwory wycierowe lub rewizyjne, zamykane szczelnymi drzwiczkami, a w przypadku występowania skroplin mokrych - także w układ odprowadzania skroplin.

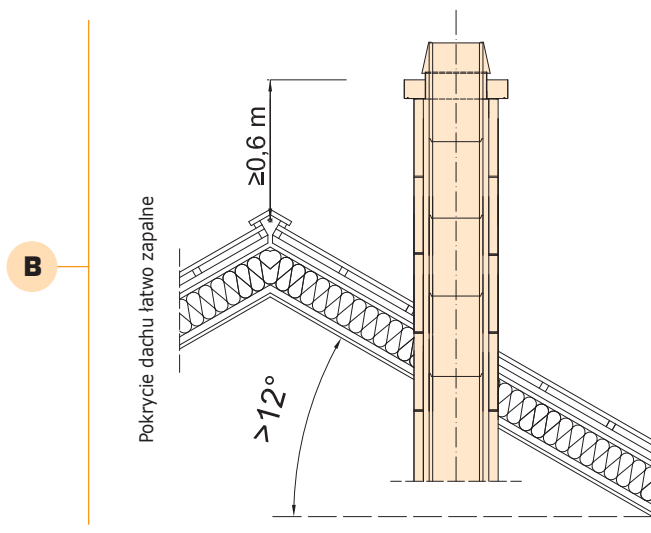
7. Komin spalinowy powinien być wyposażony w następujące elementy:
 - zbiornik kondensatu wraz z odprowadzeniem skroplin umieszczony u dołu komina,
 - otwór rewizyjny (wyczystka) umieszczony poniżej podłączenia przewodu łączącego wylot spalin kotła z kominem; jego dolna krawędź usytuowana w pomieszczeniu, w którym znajduje się wlot spalin do komina powinna znajdować się na wysokości 0,3 m od podłogi,
 - otwór rewizyjny (wyczystka) umieszczony poniżej podłączenia przewodu łączącego wylot spalin kotła z kominem oraz na ewentualnych załamaniach w przypadku odchylenia komina od pionu.
8. W budynkach usytuowanych w II i III strefie obciążenia wiatrem lub innych obszarach, jeżeli wymagają tego położenie budynków i lokalne warunki topograficzne, należy stosować na przewodach dymowych i spalinowych nasady kominowe zabezpieczające przed odwróceniem ciągu kominowego.
9. Przewody kominowe powinny być szczelne.
10. Przewody spalinowe i dymowe powinny być wykonane z materiałów niepalnych.
11. Obudowa kanałów spalinowych powinna mieć odporność ogniową co najmniej 60 minut.
12. Długość przewodów spalinowych poziomych (czopuchów) nie powinna wynosić więcej niż $\frac{1}{4}$ efektywnej wysokości komina i nie więcej niż 7 m, lub być potwierdzona obliczeniami.
13. Najmniejszy wymiar przekroju lub średnica murowanych przewodów kominowych spalinowych o ciągu naturalnym i przewodów dymowych powinna wynosić co najmniej 0,14 m.
14. Przewody i kanały spalinowe odprowadzające spaliny od kotłów grzewczych z palnikami na paliwa gazowe o obciążeniu powyżej 35 kW powinny mieć przekrój wynikający z obliczeń.

15. Przewody kominowe do wentylacji grawitacyjnej powinny mieć powierzchnię przekroju co najmniej 0,016 m² oraz najmniejszy wymiar przekroju co najmniej 0,1 m.
16. Przewody wentylacyjne powinny być wykonane z materiałów niepalnych, a palne izolacje cieplne i akustyczne oraz inne palne okładziny mogą być stosowane tylko na zewnętrznej ich powierzchni w sposób zapewniający nierozprzestrzenianie się ognia.
17. Dopuszcza się kanały poziome o długości do 2 m łączące pomieszczenia wentylowane z pionowym kanałem wywiewnym. Kanał poziomy powinien być wykonany z blach, bez dodatkowych załamań i o przekroju zwiększonym o 50 % w stosunku do kanału pionowego.
18. Umieszczanie w garażu otworów rewizyjnych przeznaczonych do czyszczenia kanałów dymowych, spalinowych i wentylacyjnych jest zabronione.
19. Kierunek prowadzenia przewodów powinien być pionowy. Dopuszcza się odchylenie od pionu nie więcej niż 30°. Za zgodą terenowego organu administracji państwowej, właściwego w sprawach pozwoleń na budowę, dopuszcza się odchylenie przewodów od kierunku pionowego do 45°, pod warunkiem umieszczenia na załamaniach przewodów otworów rewizyjnych zamkniętych szczelnymi drzwiczkami. Długość przewodu biegnącego w kierunku odchylenia od pionu nie powinna przekraczać 2,0 m.
20. Przewody powinny być drożne na całej swej długości.
21. Przekroje poprzeczne przewodów oraz kanałów spalinowych powinny być stałe na całej długości.
22. Wyloty kanałów kominowych powinny być dostępne do czyszczenia i okresowej kontroli. W tym celu na dachu należy wykonać stałe dojścia do kominów.
23. Efektywna wysokość komina mierzona od paleniska do wylotu ponad dach dla kotłów powinna wynosić:
 - dla kotłów opalanych gazem minimum 4 m
 - dla kotłów opalanych olejem opałowym minimum 5 m

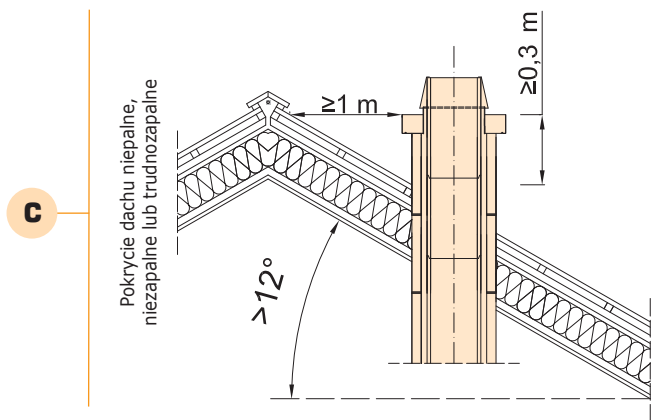
24. Różnica wysokości od okapu przerywacza ciągu do wylotu spalin ponad dach w gazowym kotle grzewczym z palnikiem inżektorym o mocy nie przekraczającej 35 kW nie może być mniejsza niż 2 m.
25. Komin w zewnętrznych ścianach budynku oraz komin na zewnątrz budynku muszą być izolowane termicznie. Nie ocieplone części kominów mogą występować jedynie w wewnętrznych ścianach budynków ogrzewanych.
26. Przewody kominowe powinny być wyprowadzone ponad dach na wysokość zabezpieczającą przed niedopuszczalnym zakłóceniem ciągu. Powyższe wymagania uważa się za spełnione, jeżeli wyloty wykonane są według następujących zasad:
 - przy dachach płaskich o kącie nachylenia połaci dachowej nie większym niż 12° , niezależnie od konstrukcji dachu, wyloty przewodów powinny znajdować się co najmniej o 0,6 m powyżej poziomu kalenicy lub obrzeży budynku przy dachach wklęsłych - rys. A.



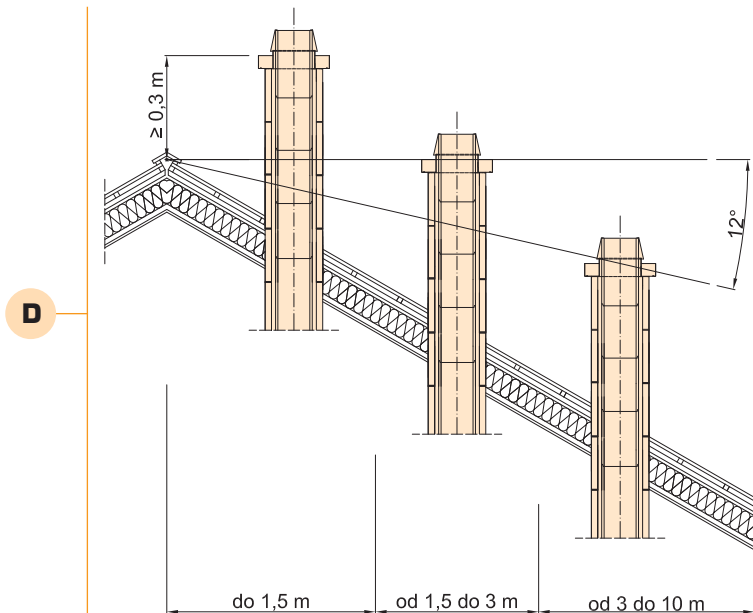
- przy dachach stromych o kącie nachylenia połaci dachowej powyżej 12° i pokryciu:
 - łatwo zapalnym, wyloty przewodów powinny znajdować się na wysokości co najmniej $0,6$ m wyżej od poziomu kalenicy - rys. B.



- niepalnym, niezapalnym i trudno zapalnym, wyloty przewodów powinny się znajdować co najmniej $0,30$ m wyżej od powierzchni dachu oraz w odległości mierzonej w kierunku poziomym od tej powierzchni co najmniej $1,0$ m - rys. C.



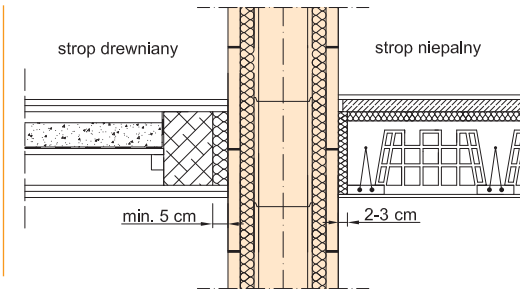
- przy usytuowaniu kominu obok elementu budynku stanowiącego przeszkodę (zasłonę) - przy czym dach o nachyleniu połaci dachowej ponad 12° należy uważać za przeszkodę - dla prawidłowego działania przewodów ich wyloty powinny znajdować się:
 - ponad płaszczyznę wyprowadzoną pod kątem 12° w dół od poziomu najwyższej przeszkody dla kominów znajdujących się w odległości od 3 do 10 m od tej przeszkody przy dachach stromych - rys. D.
 - co najmniej na poziomie górnej krawędzi przeszkody (zasłony) dla kominów usytuowanych w odległości od 1,5 do 3,0 m, od przeszkody - rys. D.
 - co najmniej o 0,30 m wyżej od górnej krawędzi przeszkody (zasłony) dla kominów usytuowanych w odległości do 1,50 m od tej przeszkody - rys. D.



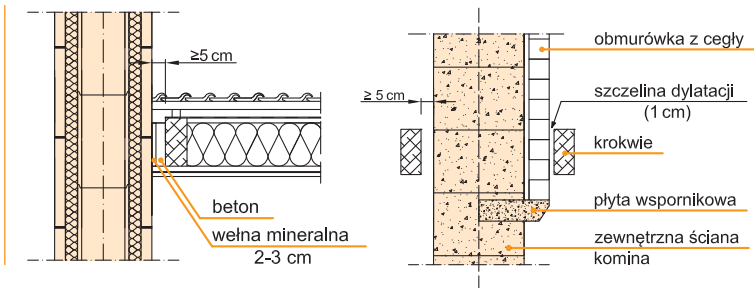
WARUNKI ZABUDOWY KOMINÓW W ELEMENTACH BUDOWLANYCH:

1. Stropy i dachy budynku

Otwory przejścia przez stropy i dachy muszą być ze wszystkich stron większe od zewnętrznych wymiarów pustaków kominowych lub wentylacyjnych o 2-3 cm. Przestrzeń wolną należy wypełnić szczelnie płytami wełny mineralnej. Nie należy stosować materiałów palnych takich jak styropian.

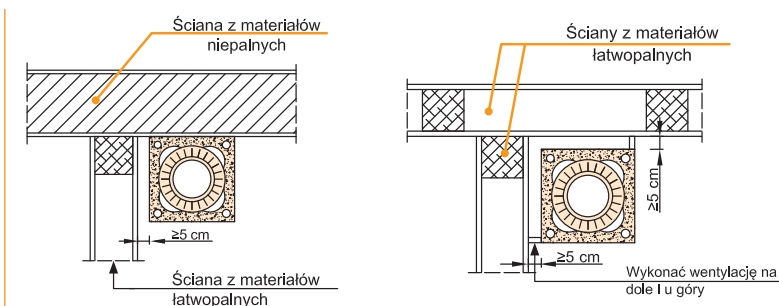


W przypadku posadowienia komina obok drewnianej belki stropowej lub belki konstrukcji dachowej odległość między nimi powinna wynosić min. 5 cm.



2. Ściany

W miejscach, gdzie komin sąsiaduje z dużymi powierzchniami z elementów łatwopalnych, należy zapewnić odstęp min. 5 cm między nimi, a przestrzeń musi posiadać cyrkulację powietrza, np. otwory wlotowe przy podłodze i wylotowe przy suficie.



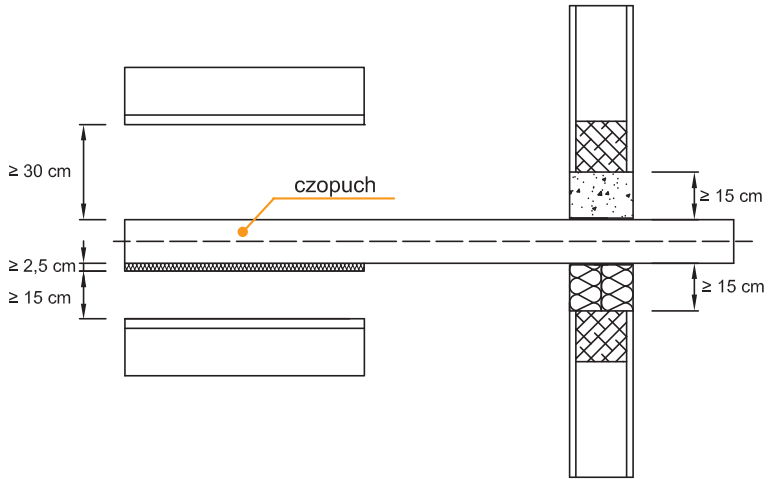
Pustaki kominowe i wentylacyjne posadzić w stosunku do ścian z materiałów niepalnych, pozostawiając pustą szczelinę 5-10 mm lub w przypadku zabudowy w ścianie stosować zasadę braku przewijania.

Szczelinę połączenia elementów wypełnić elastyczną masą, wzmocnić siatką tynkarską, przykryć listwami dylatacyjnymi lub naciąć kielnią dla wykonania regularnego jej przebiegu.

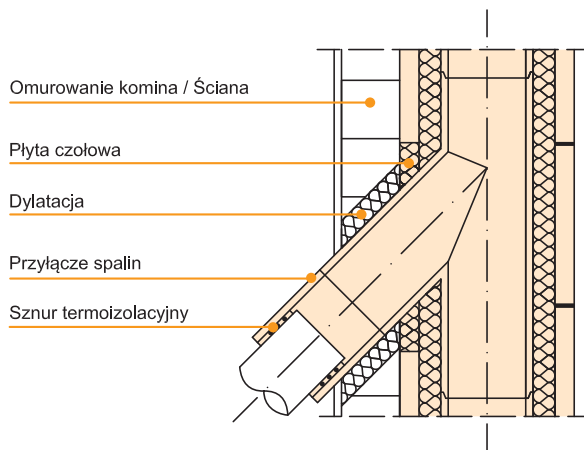
3. Przejścia czopuchów przez ściany

Przejście czopucha przez ściany z elementów łatwopalnych musi być w promieniu min. 15 cm zabezpieczone materiałami niepalnymi o małym współczynniku przewodności cieplnej, np. beton lekki, wełna mineralna.

Przewody spalinowe i dymowe powinny być oddalone od łatwo zapalnych, nieosłoniętych części konstrukcyjnych budynku co najmniej o 30 cm, a od osłoniętych okładziną co najmniej 15 cm.



Przejście czopucha przez ścianę niepalną powinno zostać oddylatowane warstwą wełny mineralnej na całej długości przejścia w celu wyeliminowania naprężeń.

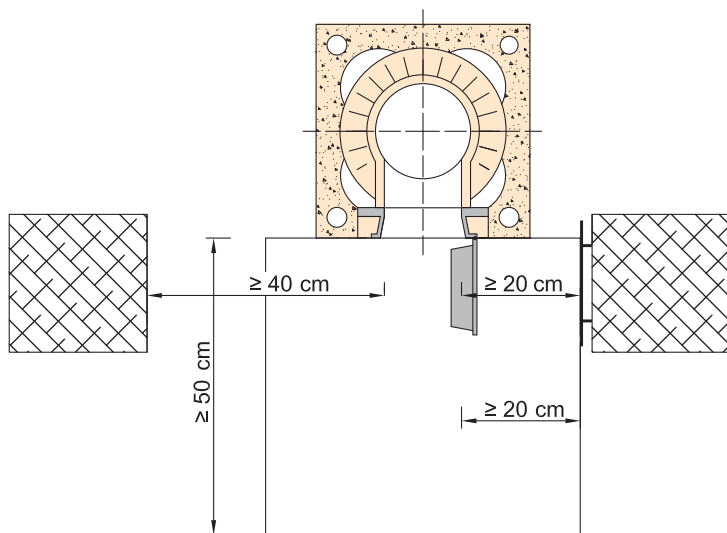


4. Łatwopalne elementy i zabudowy względem otworów wyczystkowych

Muszą być oddalone min. 40 cm od krawędzi drzwiczek wyczystkowych.

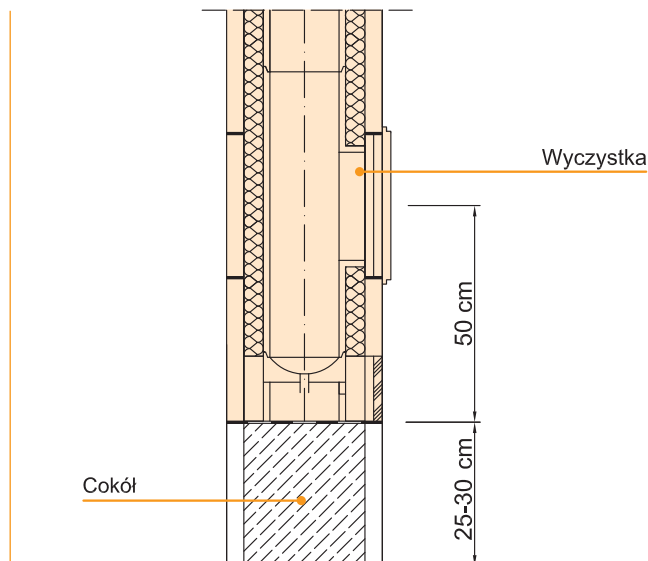
W przypadku zastosowania osłony termicznej odległość można zmniejszyć do 20 cm.

Podłogi z materiałów palnych muszą być osłonięte przed otworem wyczystkowym materiałem niepalnym na długości min. 50 cm przed otworem i min. 20 cm na obie strony, licząc od krawędzi otworu.

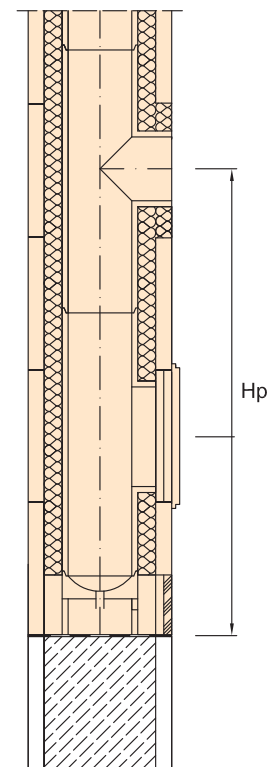


BUDOWA KOMINÓW PRESTO

1. Pod komin na fundamencie należy wykonać cokół o odpowiedniej wysokości w celu niedopuszczenia do zatkania kratki powietrza przewietrzającego, umożliwienia późniejszego bezproblemowego odprowadzania kondensatu z króćca kształtki ścieku oraz dla dopasowania wysokości przyłącza spalin do kotła. Proponuje się, aby wysokość cokołu wynosiła 25 cm, co ułatwi późniejsze prawidłowe funkcjonowanie układu kocioł - komin. W tym celu jeden pustak kominowy należy zalać betonem lub wykonać cokół z cegieł lub betonowy.
2. Drzwiczki wyczystkowe należy zamontować tak, aby zapewnić późniejszy łatwy dostęp. W tym celu zaleca się ich przesunięcie o kąt 90° w stosunku do wlotu przyłącza spalin. Jeżeli czyszczenie komina będzie odbywało się z sąsiedniego pomieszczenia, to drzwiczki muszą być zamontowane na kominie, a w ścianie dzielącej musi być wykonany otwór dla łatwego czyszczenia.



3. Minimalna wysokość konstrukcyjna przyłącza spalin w kominie wynosi 116 cm. Drobne zmiany wysokości można przeprowadzić, murując odpowiednią wysokość cokołu. Wysokość przyłącza spalin powyżej 116 cm uzyskuje się poprzez wstawianie odpowiedniej ilości rur wysokości 33 cm pomiędzy trójnikiem wyczystki a trójnikiem przyłącza spalin.



$$H_p = 116 + n \times 33$$

gdzie $n=0,1,2,3,4...$

4. Podłączenie czopucha do przyłącza spalin kominą.

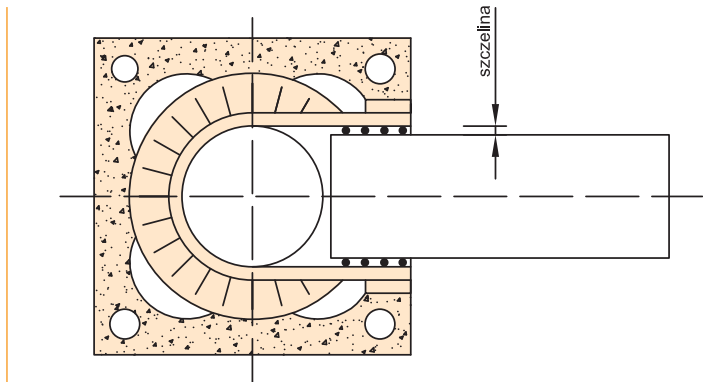
Ze względu na to, że stalowy czopuch charakteryzuje się większym współczynnikiem rozszerzalności niż szamot w połączeniu czopuch - komin, należy przewidzieć odpowiednią szczelinę dylatacyjną.

Dla kotłów gazowych i olejowych mających niską temperaturę spalin szczelina ta może wahać się w granicach 2-3 mm i może zostać wypełniona elastycznym i odpornym na wyższe temperatury silikonem.

Dla kotłów na paliwa stałe oraz wkładów kominkowych, ze względu na wysokie temperatury na ich wylocie, szczelina dylatacyjna powinna wahać się w granicach 5-10 mm.

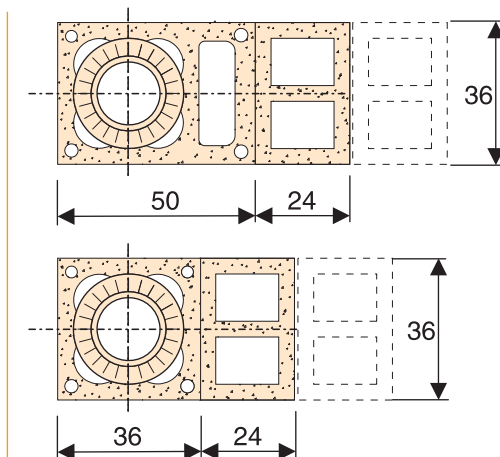
Szczelinę należy wypełnić materiałem ognioodpornym mającym trwałą elastyczność. Przykładem takiego materiału może być sznur ceramiczny odporny na temperatury do 1200°C.

Brak odpowiedniej dylatacji na połączeniu czopucha z kominem może spowodować uszkodzenie ceramicznego przyłącza komin.

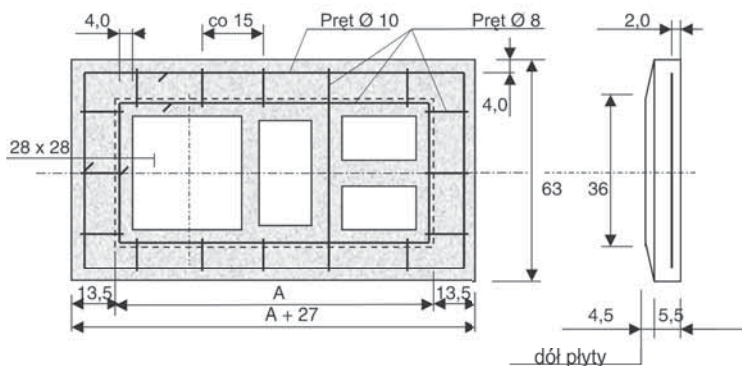


5. Płyty dla wykończenia klinkierem kominów Presto UNIWERSAL i DUO z wentylacją dwukanałową pionową.

Układy kominów:



Płyta wspornikowa:



Płyta przykrywająca:

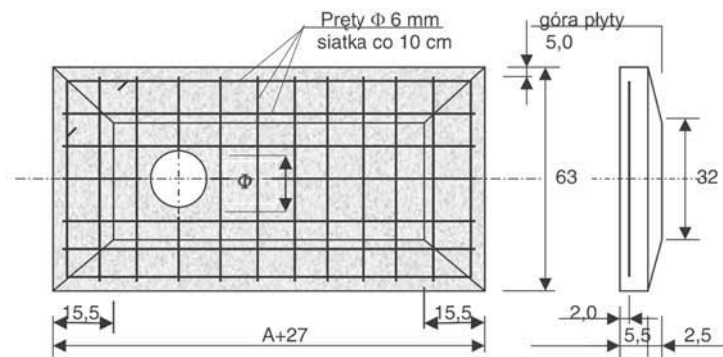


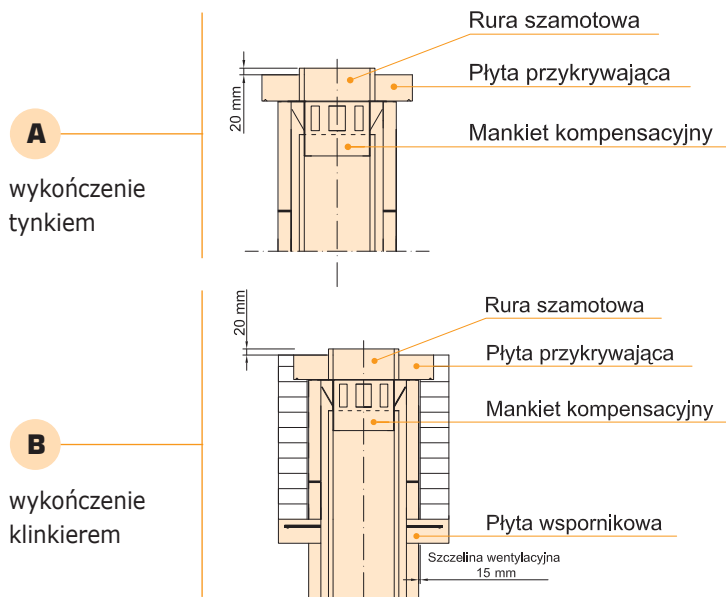
Tabela wymiarów [cm]

WIELKOŚĆ KOMINA	A	Ø wersja z mankietem	Ø wersja ze stożkiem
14	60	14	21,5
14+W	74	14	21,5
16	60	16	23,5
16+W	74	16	23,5
18	60	18	25,5
18+W	74	18	25,5
20	60	20	27,5
20+W	74	20	27,5

Uwagi do wykonania płyt wspornikowej i przykrywającej na budowie dla wykończenia komina klinkierem grubości 12 cm:

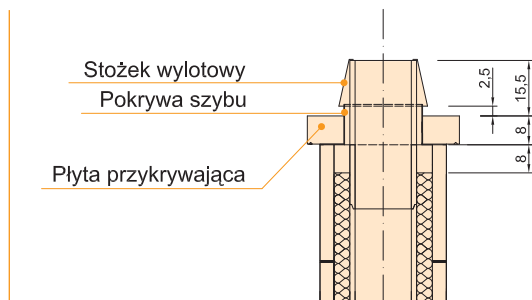
1. Płyty – wspornikową i przykrywającą – można wykonać bezpośrednio na kominie poprzez wylanie betonu marki B20 do wcześniej przygotowanego szalunku.
2. Otwór w płycie wspornikowej (kwadratowy 28x28) oraz otwory pod wentylację wykonać według otworów w pustakach – kominowym i wentylacyjnym.
3. Płytę wspornikową należy zbroić wg przedstawionego rysunku. Przeznaczona jest do obmurówki o wysokości max. 2,5 m.
4. W pierwszej oraz ostatniej warstwie cegieł obmurówki pozostawić wolne spoiny pionowe dla wlotu i wylotu powietrza przewietrzającego omurowanie.
5. Pomiędzy powierzchnią pustaka kominowego i wentylacyjnego, a powierzchnią obmurówki pozostawić szczelinę szerokości około 15 mm (szczelinę wentylacyjną).
6. Wymiar prętów obwodowych dla płyt wspornikowych o długości do 105 cm wynosi $\text{Ø} = 10$ mm. W przypadku płyt o długości do 150 cm $\text{Ø} = 12$ mm.

6. Propozycje samodzielnego wykonania zakończenia komina - wersja z mankietem.



Płyty przykrywające zaopatrzyć w odpowiednie spadki powierzchni zewnętrznej oraz kapinosy na obwodzie. Płyty wykonywać z betonu marki B20.

7. Zakończenie komina stożkiem.



Płytę przykrywającą wykonać z odpowiednimi spadkami powierzchni oraz z kapinosami na jej obwodzie. Marka betonu B20.

STATYKA KOMINÓW PRESTO:

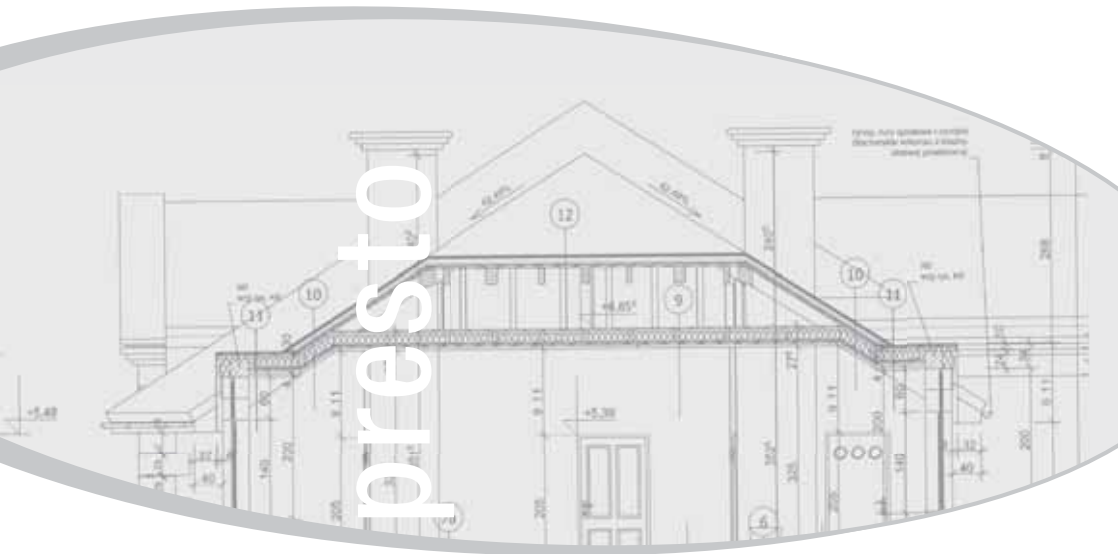
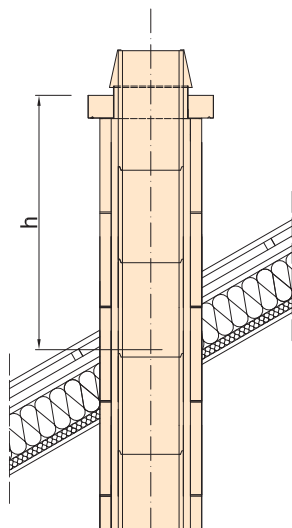
1. Maksymalne wysokości kominów jednokanałowych powyżej dachu budynku w metrach

Średnica komina cm	Wymiary zewnętrzne cm	Wysokość komina m	Omurowany klinkierem 12 cm	Otynkowany 2 cm
14-20	36 x 36	do 8 m	2,10	1,55
		8 - 20 m	1,80	1,05
22	40 x 40	do 8 m	2,35	1,95
		8 - 20 m	2,00	1,25
25	48 x 48	do 8 m	3,05	2,35
		8 - 20 m	2,60	1,55
30	55 x 55	do 8 m	3,05	2,75
		8 - 20 m	2,70	1,80

2. Maksymalne wysokości kominów jednokanałowych z wentylacją powyżej dachu budynku w metrach

Średnica komina cm	Wymiary zewnętrzne cm	Wysokość komina m	Omurowany klinkierem 12 cm	Otynkowany 2 cm
14-20	36 x 50	do 8 m	2,45	1,50
		8 - 20 m	1,90	1,00
22	40 x 56	do 8 m	2,60	1,75
		8 - 20 m	2,10	1,15
25	48 x 62	do 8 m	3,35	2,30
		8 - 20 m	2,75	1,50
30	55 x 71	do 8 m	3,45	2,75
		8 - 20 m	3,00	1,80

Warunkiem stosowania tabel jest podparcie boczne komina w dachu budynku



3. Zapewnienie stateczności poprzez dodatkowe zbrojenie kominów Presto

Stateczność kominów $\varnothing 14-20$ wystających ponad dach powyżej zalecanych wielkości można uzyskać poprzez zastosowanie dodatkowego zbrojenia.

Poprzez zastosowanie zbrojenia o łącznej wysokości 6 m będzie można wybudować kominy Presto do wysokości 3,0 m ponad dach, stosując zbrojenie o wysokości 4 m stateczność komina zostanie zachowana do wysokości 2,0 m ponad dach.

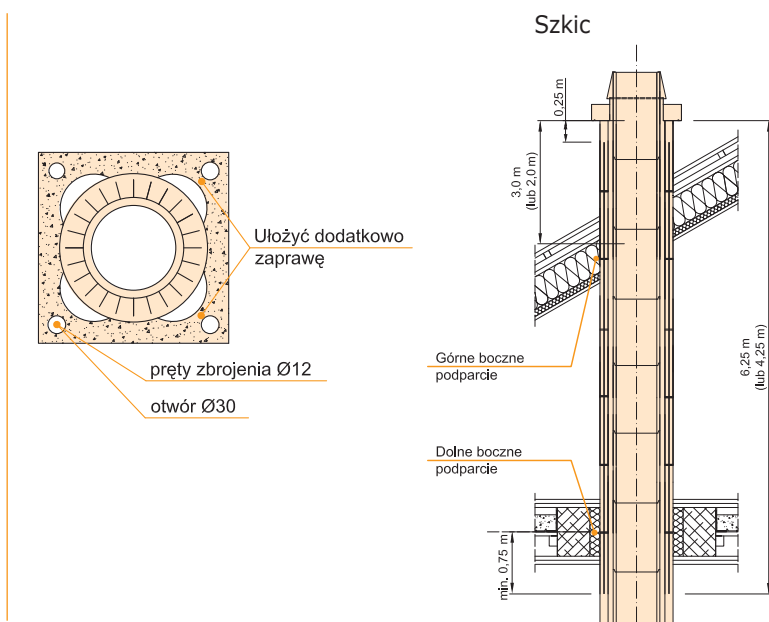
Dodatkowe warunki:

- najwyższe boczne podparcie powinno być umiejscowione w dachu budynku.
- siły będące wynikiem działania wiatru na komin muszą być przejęte przez konstrukcję dachu i budynku.
- wysokość komina nie może przekraczać 20 m ponad poziom gruntu.
- pręty zbrojeniowe należy wprowadzić do wszystkich 4 kanałów $\varnothing 30$ mm znajdujących się w pustakach 6 lub 4 m w dół od zakończenia komina.
- pręty zbrojeniowe nie mogą się zaczynać wyżej niż min. 75 cm od dolnego bocznego podparcia.
- przy układaniu zaprawy łączącej pustaki kominowe zwrócić uwagę na całkowite wypełnienie zaprawą przestrzeni wokół otworów $\varnothing 30$ mm - patrz rysunek.

PRZEBIEG MONTAZU:

1. Wymurować komin Presto do wysokości 6,25 lub 4,25 m poniżej przewidywanej jego wysokości.
2. Otwory $\varnothing 30$ mm w ostatnim pustaku przysłonić trwałym korkiem np. krążkiem z blachy.
3. Wymurować kolejne 2 m komina (8 pustaków). Przy osadzaniu pustaków oczyszczać otwory $\varnothing 30$ na całej wysokości komina, licząc od korków z resztek zaprawy.
4. Wprowadzić pręty zbrojenia do 4 kanałów $\varnothing 30$ (opierając je na korkach), wkręcić gwintowane łączniki na końce prętów. Zmoczyć kanały wodą. Zalać kanały z prętami rzadką zaprawą cementową.

5. Wymurować kolejne 2 m komina (8 pustaków). Oczyszczyć kanały narożne $\varnothing 30$ z resztek zaprawy cementowo-wapiennej.
6. Wprowadzić kolejne pręty zbrojenia do 4 kanałów $\varnothing 30$ i skrócić je z dolnymi prętami zbrojenia. Zmoczyć kanały wodą. Zalać kanały z prętami rzadką zaprawą cementową. W przypadku stosowania prętów o długości 6 m wkręcić gwintowane łączniki na końce prętów i przeprowadzić montaż jak w punktach 5 i 6.
7. Osadzić ostatni pustak powyżej zakończenia prętów.



Elementy zbrojenia

Pręt zbrojeniowy $\varnothing 12/M12 \times 2,05$ m

Łącznik gwintowany M 12

	Pręt zbrojeniowy	Łącznik gwintowany
Zestaw zbrojeniowy 4 m	8 sztuk	4 sztuk
Zestaw zbrojeniowy 6 m	12 sztuk	8 sztuk

4. Zapewnienie stateczności poprzez zastosowanie stalowej konstrukcji nośnej

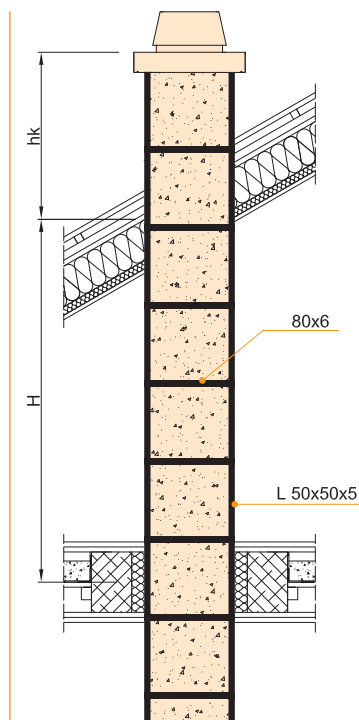
Stateczność kominów $\varnothing 14-20$ wystających ponad dach powyżej zalecanych wielkości można uzyskać poprzez zastosowanie dodatkowej konstrukcji stalowej. Komin należy obłożyć 4 kształtownikami typu kątowniki 50x50x5 i połączyć poprzez spawanie przewiązkami wykonanymi z prętów płaskich 80x6 w rozstawie co 1 metr. Komin wraz ze stalową konstrukcją należy podeprzeć w 2 punktach - górne boczne podparcie w więźbie dachowej i dolne boczne podparcie w stropie budynku.

Jeżeli wysokość rzeczywista H pomiędzy punktami podparcia jest mniejsza niż w tabeli, to statyka komina jest zachowana.

Sposób przejścia komina przez więźbę jak i strop zostały podane w punkcie 6.

Typ komina	H_{max}	
	$h_k \leq 2,00 \text{ m}$	$h_k = 2,00 \div 2,50$
14÷20	4,45	2,75
14÷20+W	4,20	2,70

Wartości w tabeli są ważne dla kominów, w których górna krawędź jest maks. 20 m n.p. terenu. $H_{min}=0,75\text{m}$

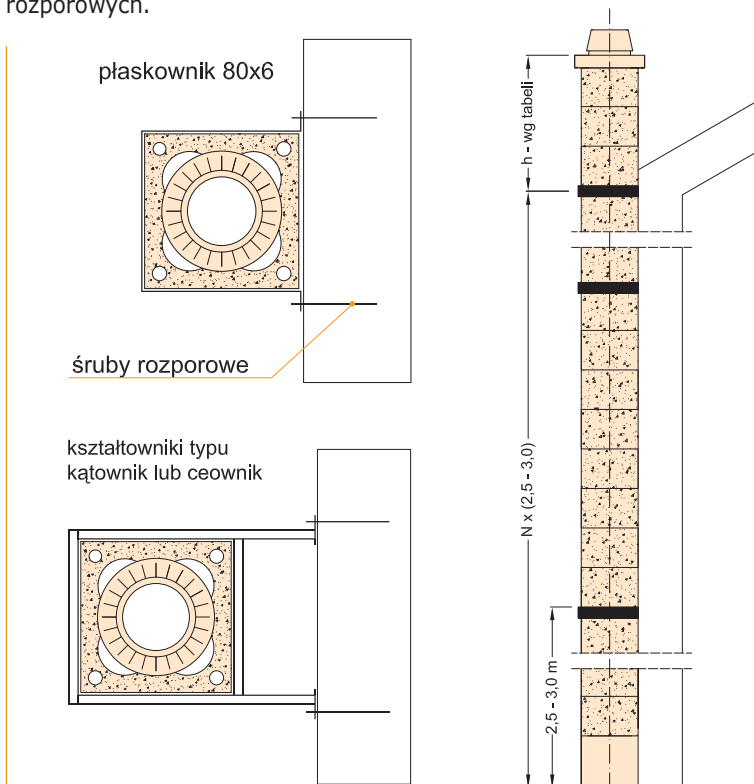


5. Kotwienie komina do ściany zewnętrznej

W przypadku posadowienia komina przy zewnętrznej ścianie budynku komin należy mocować do ściany przy pomocy obejm wykonanych z płaskownika. Obejmy mocować do ściany śrubami rozporowymi w miejscu występowania wieńców. Rozstaw obejm na wysokości komina do 3 metrów.

Wysokość komina ponad ostatni najwyższy punkt mocowania (podparcia) komina dobrać według zasad jak w punktach 1 lub 2. W przypadku posadowienia komina w pewnej odległości od ściany budynku obejmy komina wykonać z kształtowników typu - ceowniki lub kątowniki.

Stalową konstrukcję mocować do ściany budynku przy pomocy śrub rozporowych.

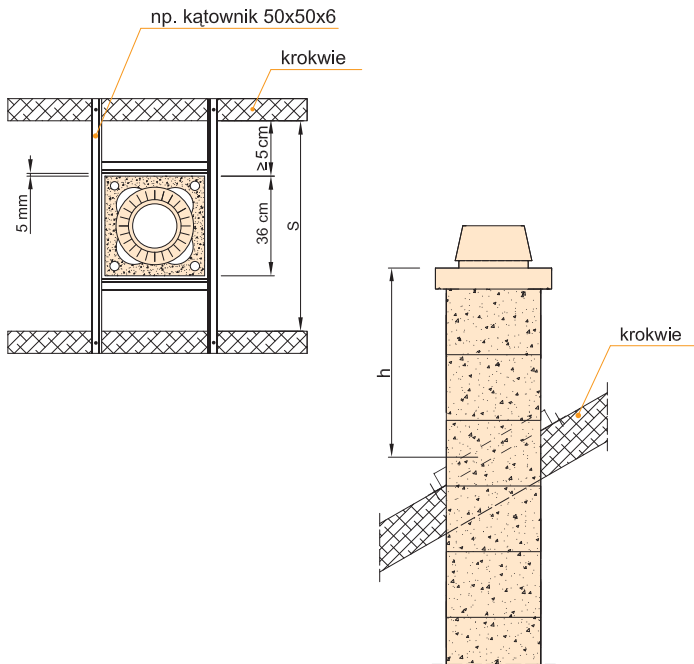


6. Przejście komina przez więźbę dachową

Dla zapewnienia sztywności poziomej komina na wysokości przejścia przez dach, a jednocześnie oddylatowania komina od konstrukcji budynku, należy wykonać jego odpowiednie mocowanie do więźby dachowej.

Z kształtowników typu kątownik lub ceownik wykonać stalowy ruszt obejmujący komin (lub kominy) i przy pomocy wkrętów mocować go do belek więźby dachowej. Stalowy ruszt mocować pod lub nad belkami.

Wysokość „h” komina ponad dach według punktów 1 lub 2.



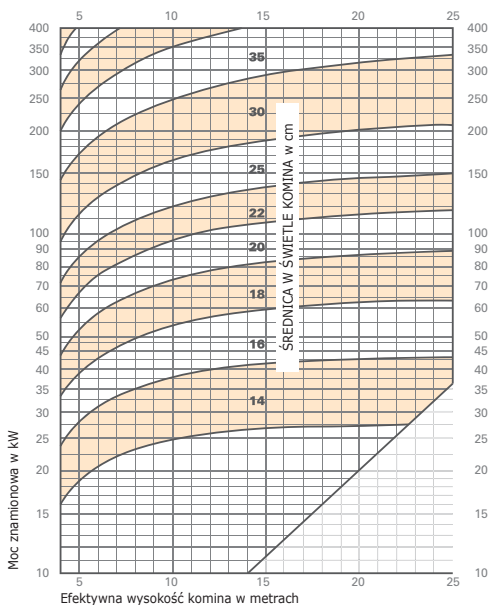
DOBÓR ŚREDNICY KOMINA

Poniżej zamieszczone diagramy umożliwiają dobór średnicy kominia w zależności od typu kotła, jego mocy znamionowej oraz efektywnej wysokości kominia. Prawidłowo określona średnica kominia do współpracującego kotła (paleniska) jest warunkiem jego prawidłowej pracy.

Gaz ziemny

1

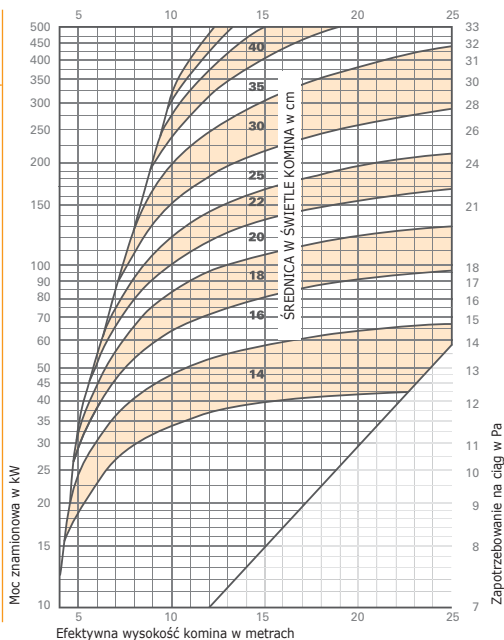
Kocioł gazowy
(atmosferyczny)
z palnikiem
bez dmuchawy,
temperatura gazów
wylotowych za
zabezpieczeniem
strumienia
 $t_w \geq 120^\circ\text{C}$ i $< 140^\circ\text{C}$



Gaz ziemny

2

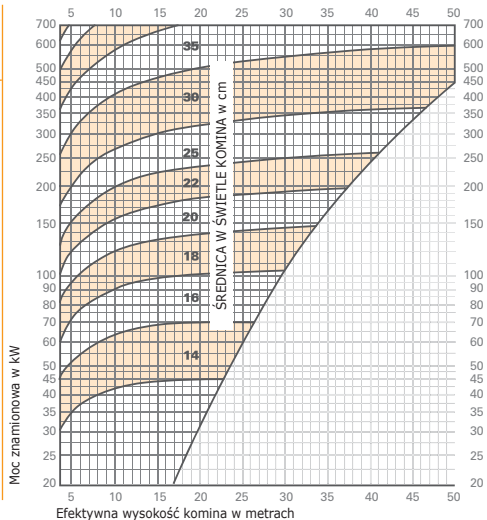
Kocioł grzewczy z zapotrzebowaniem na ciąg i palnikiem z dmuchawą.
Temperatura gazów wylotowych na końcu kotła $t_w \geq 140^\circ\text{C}$ i $< 190^\circ\text{C}$



Gaz ziemny

3

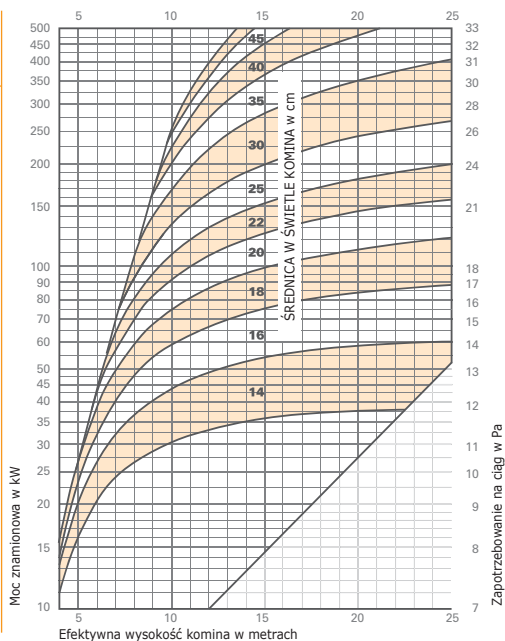
Kocioł nadciśnieniowy.
Temperatura gazów wylotowych na końcu kotła $t_w \geq 100^\circ\text{C}$ i $< 140^\circ\text{C}$



4

Olej opałowy

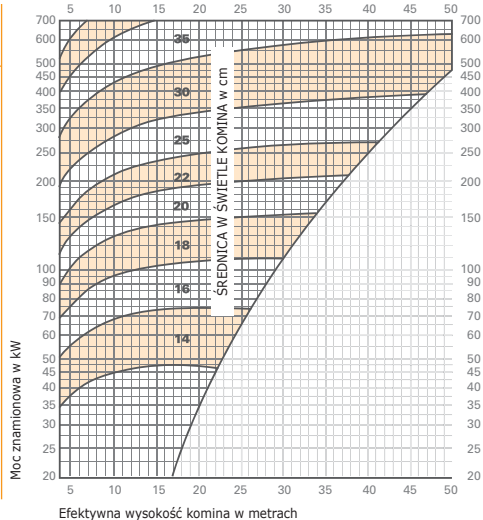
Kocioł grzewczy z zapotrzebowaniem na ciąg i palnikiem z dmuchawą. Temperatura gazów wylotowych na końcu kotła $t_w \geq 140^\circ\text{C}$ i $< 190^\circ\text{C}$



5

Olej opałowy

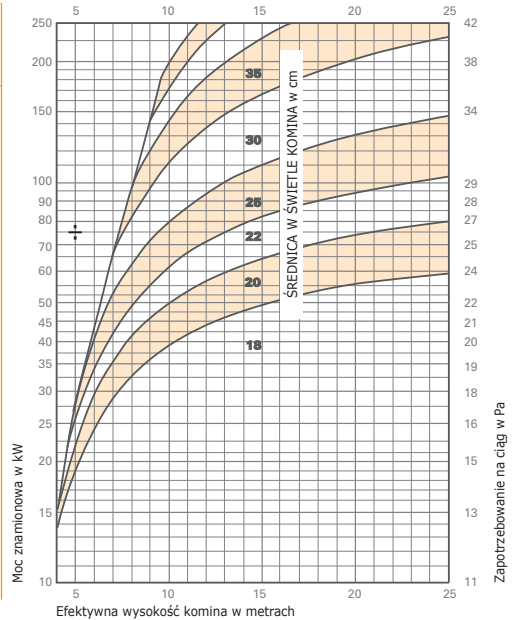
Kocioł nadciśnieniowy. Temperatura gazów wylotowych na końcu kotła $t_w \geq 140^\circ\text{C}$ i $< 190^\circ\text{C}$



Spalanie drewna

6

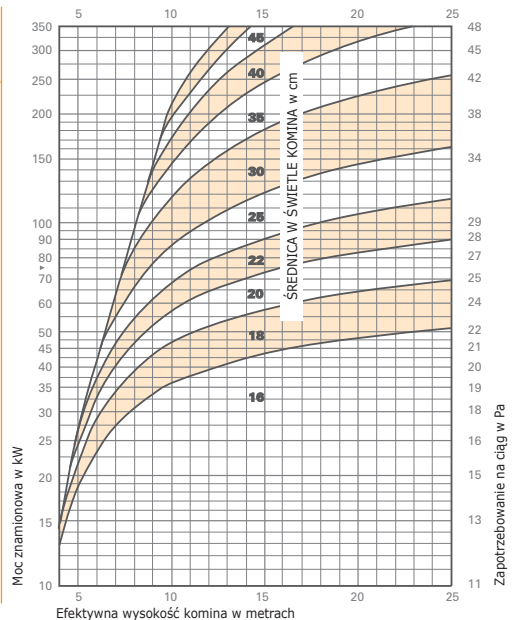
Kocioł grzewczy z zapotrzebowaniem na ciąg. Temperatura gazów wylotowych na końcu kotła $t_w = 200^{\circ}\text{C} \div 240^{\circ}\text{C}$



Spalanie węgla

7

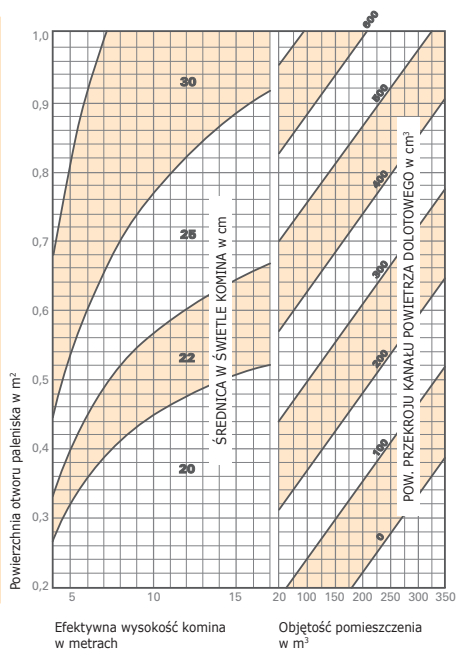
Kocioł grzewczy z zapotrzebowaniem na ciąg. Temperatura gazów wylotowych na końcu kotła $t_w = 200^{\circ}\text{C} \div 240^{\circ}\text{C}$



Otwarte kominki

88

Temperatura gazów wylotowych
 $t_w = 80^\circ\text{C}$



presto

Centrala: PRESTO Sp. z o.o.,
03-118 Warszawa, ul. Mehoffera 86
Magazyn Główny – Dział Sprzedaży:
Dębe 82, 05-140 Serock

Tel. **22 374 74 67**
Fax **22 207 24 36**
e-mail **sprzedaz@presto-kominy.pl**
e-mail **biuro@presto-kominy.pl**

Państwa partner



01.2012

www.presto-kominy.pl