



PRESTO Sp. z o.o., ul. Mehoffera 86, 03-118 Warszawa, tel. 22 889 56 75, 22 374 74 67, fax 22 207 24 36

INSTRUKCJA MONTAŻU

Komin powietrzno – spalinowy *presto* SPS - 12K

PN-EN 13063 - 3

Zawartość pakietu montażowego:

- drzwiczki wyczystkowe
- pokrywa wyczystki
- kształtka ścieku kondensatu
- przesłona
- kit specjalny
- zakończenie stożkowe
- przyłącze powietrza
- membrana powietrza
- przyłącze spalin
- membrana spalin
- kratka wentylacyjna - 2
- szablon do układania zaprawy
- instrukcja montażu



1. Wykonanie podstawy komina

- 1.1 Wyciąć otwór o szerokości 21 cm i wysokości 15 cm w pierwszym pustaku.
- 1.2 Osadzić pustak na cokole na zaprawie. Włożyć do pustaka ściek kondensatu. Ściek skierować w stronę wyciętego otworu w pustaku.
- 1.3 W wycięty otwór w pustaku zamocować przesłonę.

2. Wykonanie otworu wyczystkowego

- 2.1 Wyciąć w drugim pustaku otwór szerokości 21 cm na całej wysokości pustaka pod drzwiczki rewizyjne (wyczystkowe).
- 2.2 Osadzić na zaprawie drugi i trzeci pustak. Do układania zaprawy stosować szablon!
- 2.3 Nałożyć kit na dolną zwilżoną krawędź trójkąta wyczystkowego i osadzić trójkąt łącząc go z kształtką ścieku kondensatu. Wilgotną gąbką wygładzić fugę między łączonymi elementami.
- 2.4 Na górze rury trójkąta osadzić pierścień centrujący. Pierścień powinien stabilizować i wypośredkować koniec trójkąta w pustaku.
- 2.5 W okrągły otwór wyczystki $\varnothing 12$ cm trójkąta wsunąć pokrywę wyczystki.
- 2.6 Zamontować drzwiczki wyczystkowe w otworze 21x33 cm :
 - wsunąć ramkę drzwiczek w otwór wyczystkowy,
 - drzwiczki mocować gwoźdźmi lub wkrętami do pustaków.

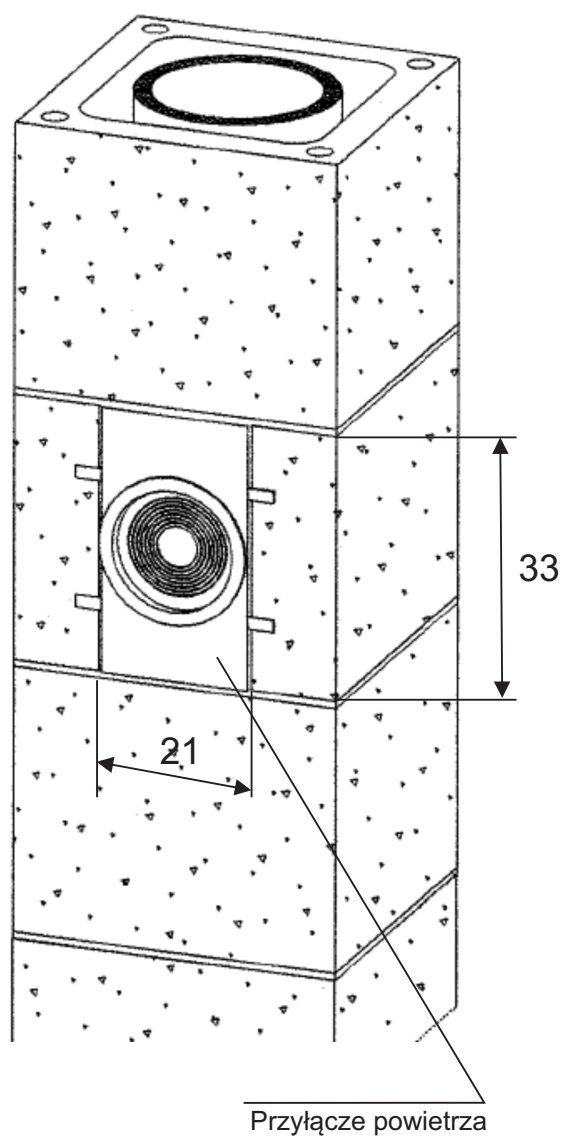
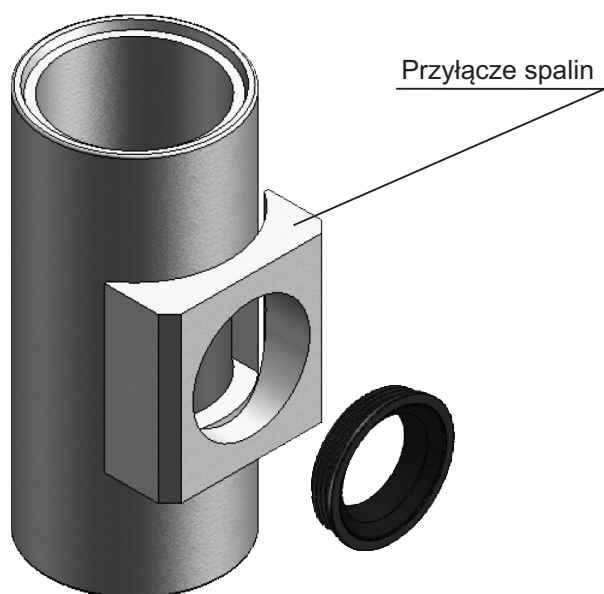
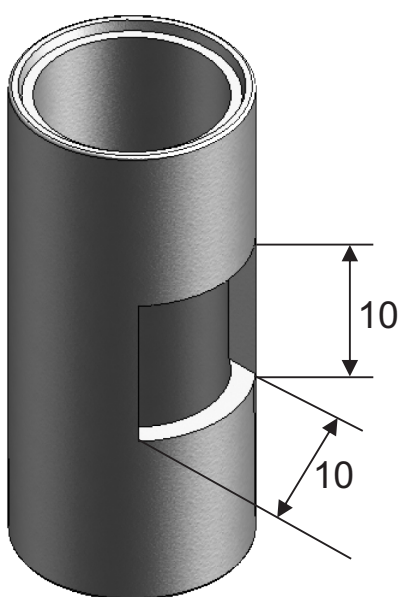
3. Standardowy przebieg montażu

- 3.1 Na zaprawie osadzić pustak kominowy. Do układania zaprawy stosować szablon!
- 3.2 Nałożyć kit na dolną zwilżoną krawędź rury. Osadzić koniec rury w zamku poprzedniej rury. Przy łączeniu rur wycisnąć nadmiar kitu poprzez lekki ich docisk połączony z minimalnym obrotem.
- 3.3 Na górze rury osadzić pierścień centrujący w celu jej stabilizowania i wypośredkowania w pustaku. Pierścienie osadzać co 2 rurę.
- 3.4 Wilgotną gąbką wygładzić fugę między łączonymi elementami.

4. Wykonanie przyłącza powietrzno – spalinowego

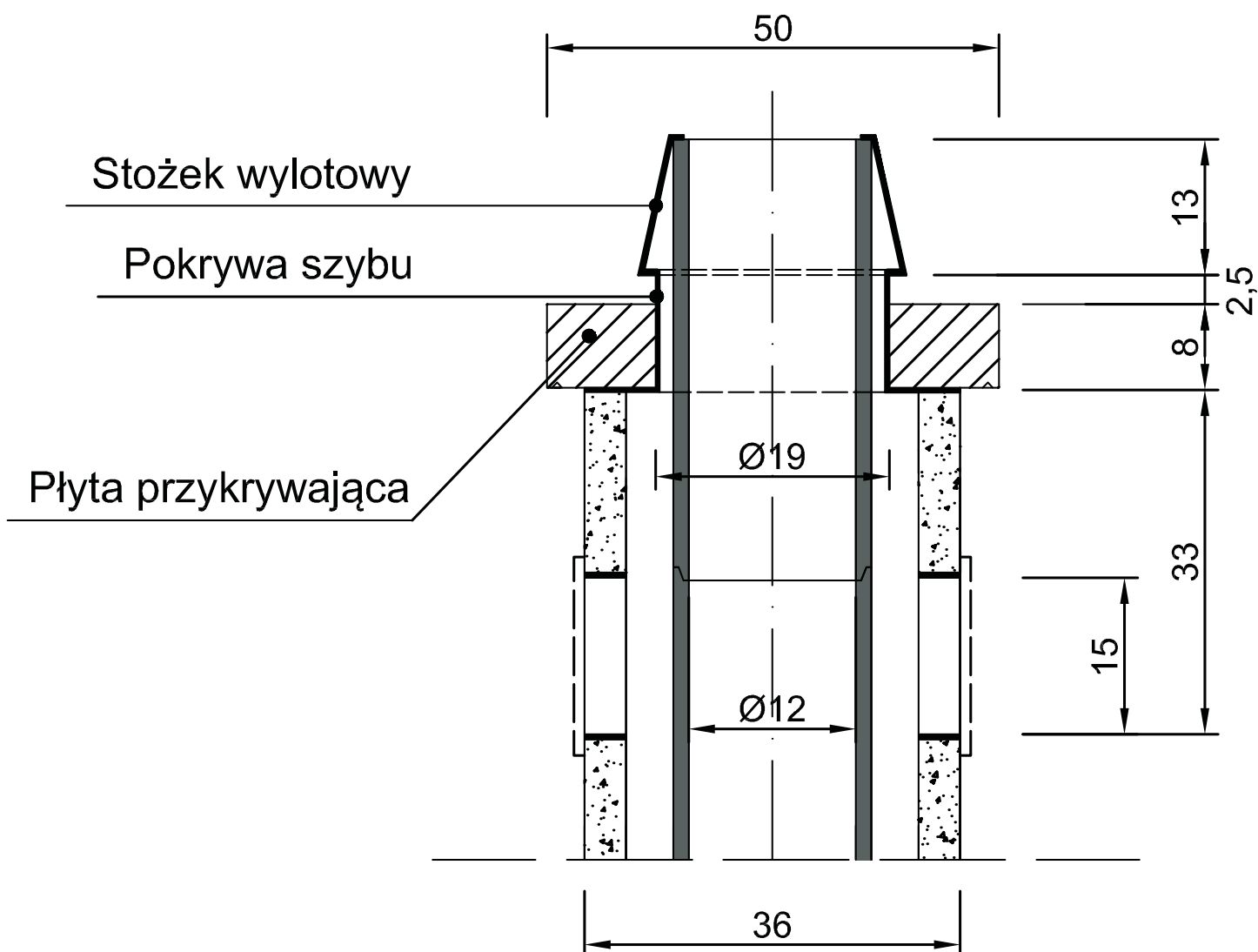
- 4.1 Osadzić na „sucho”(bez kitu i zaprawy) kolejną rurę i pustak kominowy.
- 4.2 Na wysokości osi przyszłego przyłącza powietrzno-spalinowego wyznaczyć odpowiednie punkty na rurze oraz pustaku.
- 4.3 Wg wyznaczonego punktu na rurze symetrycznie wytrasować otwór o wymiarach 10 x 10 cm .
- 4.4 Wyciąć przy pomocy szlifierki kątovej wytrasowany otwór w rurze.

- 4.5 Przy pomocy kitu wkleić do rury kształtkę przyłącza spalin. Nadmiar kitu usunąć przy pomocy wilgotnej gąbki.
- 4.6 W/g wyznaczonego punktu na pustaku symetrycznie wytrasować otwór o szerokości 21cm i wysokości 33 cm.
- 4.7 Wyciąć przy pomocy szlifierki kątovej wytrasowany otwór w pustaku.
- 4.8 Osadzić na kicie rurę z wklejoną kształtką spalin a na zaprawie wycięty pustak. Osadzić na górze rury pierścień centrujący.
- 4.9 Na zaprawie murarskiej wkleić do pustaka kształtkę przyłącza powietrza centrując ją w stosunku do osi otworu kształtki przyłącza spalin w rurze.
- 4.10 Wsunąć w otwór kształtki przyłącza spalin czarną membranę : 100-50.
- 4.11 Wsunąć w otwór kształtki przyłącza powietrza czerwoną membranę .



5. Zakończenie komina stożkiem

- 5.1 W ostatnim pustaku kominowym wykonać dwa otwory (15x21cm) przeznaczone do zaciągania powietrza przez kocioł.
- 5.2 Osadzić na zaprawie ostatni pustak.
- 5.3 W otworach 15x21 cm zamontować kratki wentylacyjne.
- 5.3 Osadzić na pustaku pokrywę szybu i wykonać z betonu B20 płytę przykrywającą grubości 8 cm (grubość płyty oznaczono na pokrywie). Płytę wykonać z kapinosem i odpowiednimi spadkami.
- 5.4 Osadzić na kicie ostatnią rurę ceramiczną docinając ją wcześniej (szlifierką kątową) tak aby jej górna krawędź wystawała 23,5 cm ponad ostatni pustak.
- 5.5 Górną krawędź dociętej rury posmarować kitem.
- 5.6 Nasunąć na rurę stalowy stożek wylotowy tak aby skleić go z rurą.
- 5.7 Nadmiar wyciśniętego kitu usunąć wilgotną gąbką.



UWAGA!!!

- 1. Podczas osadzania pustaków kominowych nie dopuścić do wycieku zaprawy do wnętrza pustaków i tym samym zmniejszenia przekroju kanału powietrznego komina ! Do układania zaprawy stosować szablon!**
- 2. Podczas osadzania rur na kicie nie dopuścić do zabrudzenia spoiny zaprawą murarską.**
- 3. Pustaki osadzać na zaprawie min. 5 MPa grubości 1-2 cm .**
- 4. Rury ceramiczne łączyć kitem kwasoodpornym.**
- 5. Kit kwasoodporny przygotować wg instrukcji.**
- 6. Zmoczyć mokrą gąbką zamki łączonych rur przed nałożeniem kitu.**
- 7. Kit nakładać na dolną krawędź rury.**
- 8. Przyłącze wykonać na wysokości odpowiedniej do współpracującego urządzenia gazowego.**
- 9. Komin na całej wysokości wykończyć tynkiem o grubości 1,5-2 cm .**
- 10. Montaż komina powinien odbywać się zgodnie ze sztuką budowlaną stosując się do warunków technicznych zawartych w projekcie budynku oraz informacji Presto dotyczących budowy kominów.**
- 11. Przed rozpoczęciem eksploatacji musi zostać dokonany odbiór kominiarski komina, zakończony podpisaniem protokołu, dopuszczającego do użytkowania. Odbiór przez osobę uprawnioną – mistrza kominiarskiego jest jednym z warunków uzyskania gwarancji.**