



PRESTO Sp. z o.o., ul. Mehoffera 86, 03-118 Warszawa, tel. 022 889 56 75, 022 374 74 67, fax 022 435 78 33

INSTRUKCJA MONTAŻU

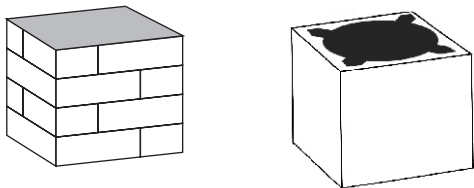
Komin powietrzno-spalinowy
presto SPS
o średnicach 14 ÷ 18 cm
PN-EN 13063

Zawartość pakietu montażowego:

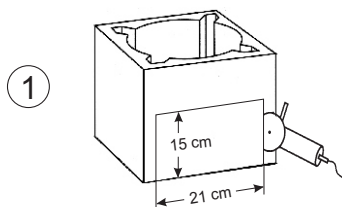
- drzwiczki wyczystkowe
- kształtka ścieku kondensatu
- przesłona
- kit kwasoodporny
- płyta przykrywająca (lub zakończenie ustnikowe)
- pręty mocujące+nakrętki+podkładki – 4 kpl (dla wersji z płytą przykrywającą)
- instrukcja montażu

1. Wykonanie cokołu i montaż kształtki ścieku kondensatu

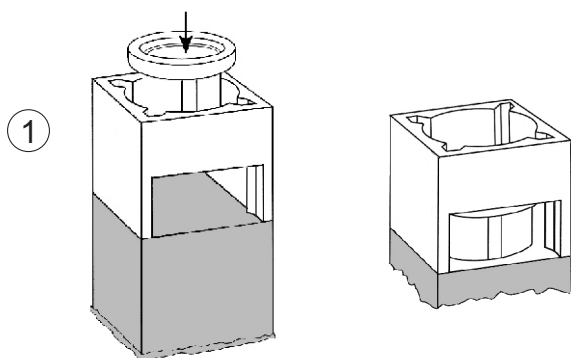
1.1 Wykonać cokół z cegieł o wymiarach pustaka lub z pustaka kominowego zalanego betonem B10. Wysokość cokołu określić wg warunków budowy.



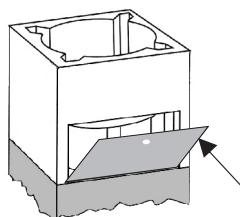
1.2 Wyciąć w pierwszym pustaku w dolnej jego części otwór o wymiarach 21 x 15 cm.



1.3 Osadzić pustak na cokole na zaprawie. Włożyć kształtkę ścieku kondensatu. Kształtkę skierować w stronę wyciętego otworu w pustaku.

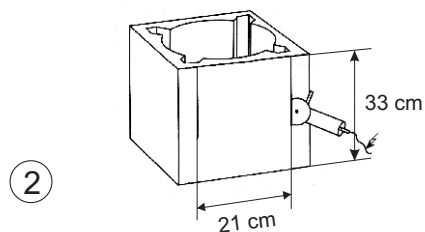


1.4 W otwór pustaka wsadzić stalową przesłonę.

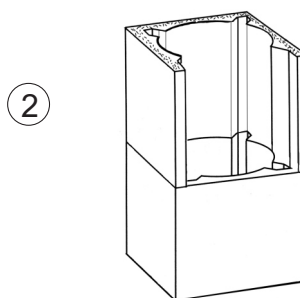


2. Wykonanie otworu wyczystkowego komina

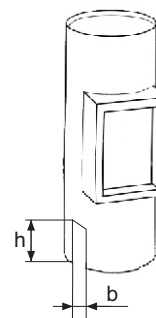
2.1 Wyciąć w drugim pustaku otwór o wymiarach 21 x 33 cm pod drzwiczki.



2.2 Osadzić na zaprawie drugi pustak

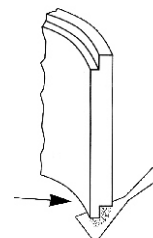


2.3 W trójkątnym wyczystkowym od strony ścieku kondensatu wyciąć otwór $b \times h$ wyrównujący

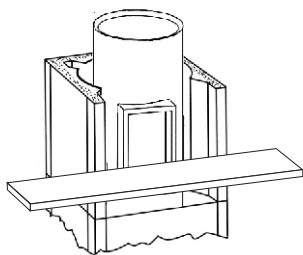


Średnica komina	140	160	180
b mm	40	50	60
h mm	90	100	100

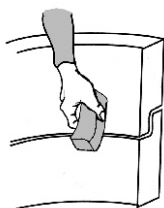
2.4 Nałożyć kit na dolną zmoczoną krawędź trójkąta wyczystkowego.



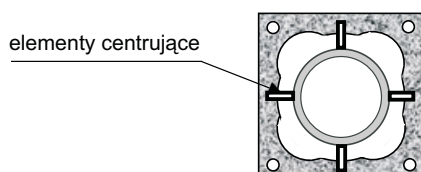
2.5 Osadzić trójnik na ścieku kondensatu. Ramkę wyczystki trójnika ustawić równoległe do ściany pustaka.



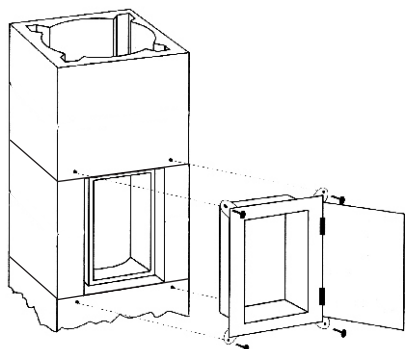
2.6 Wilgotną gąbką wygładzić fugę między łączonymi elementami.



2.7 W celu wyśrodkowania trójnika umieścić między trójnikiem a pustakiem cztery stalowe elementy centrujące a następnie ułożyć na powierzchni pustaka zaprawę. Nie zablokować kanałów powietrznych !

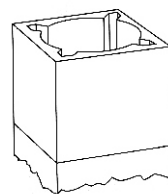


2.8 W wyciętym otworze pustaka osadzić drzwiczki. Połączenie drzwiczek z ramką wyczystki uszczelnić na obwodzie silikonem. **Uwaga:** mocowanie drzwiczek można przeprowadzić na końcu montażu kominu.

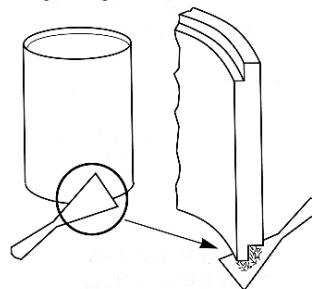


3. Standardowy przebieg montażu

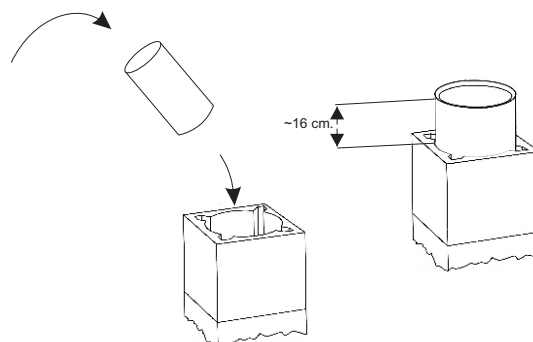
3.1 Na zaprawie osadzić następny pustak kominowy. Nie dopuścić do wycieku zaprawy do wnętrza pustaka.



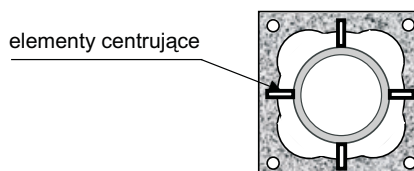
3.2 Nałożyć kit na dolną zmoczoną powierzchnię rury.



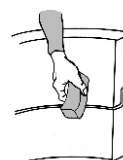
3.3 Rurę osadzić w pustaku w zamku poprzedniej rury.



3.4 Wyśrodkować rurę przy użyciu 4 elementów centrujących, a następnie ułożyć zaprawę na powierzchni pustaka. Nie zablokować zaprawą kanałów powietrznych! Elementy układać co 2 pustaki (66 cm) systematycznie na całej wysokości kominu.

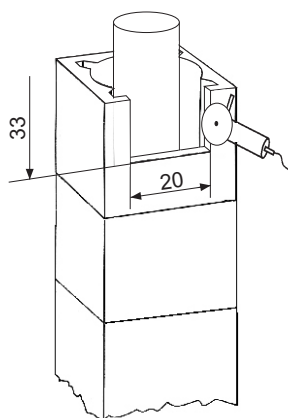


3.5 Wilgotną gąbką wygładzić fugę między

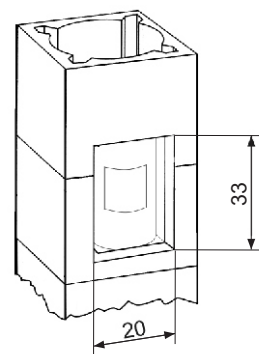


4 Wykonanie przyłącza powietrzno-spalinowego

4.1 W miejscu przyszłego podłączenia kotła wyciąć przy użyciu szlifierki kątowej otwór w pustakach o wymiarach 20 x 33 cm.

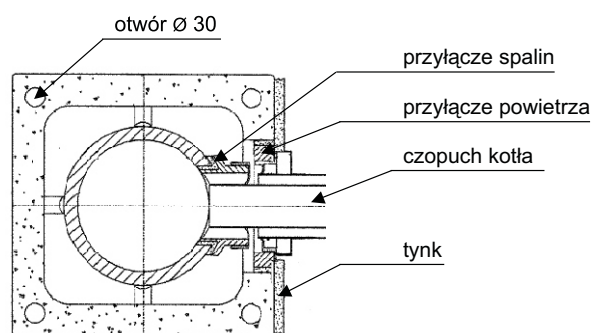
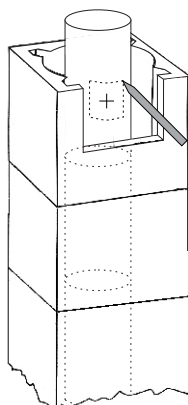


4.4 Osadzić pustak i rurę na spoiwie oraz osadzić cztery elementy centrujące.



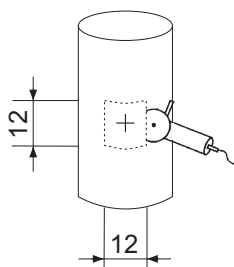
4.5 Przy pomocy kitu wkleić do rury przyłącze spalin a na zaprawie murarskiej wkleić do pustaka przyłącze powietrza centrując je w stosunku do elementu wklejonego do rury.

4.2 Osadzić bez spoiwa pustaki z wyciętym otworem oraz rurę, nanieść na rurę oś otworu wyciętego w pustaku.



4.6 Po związaniu spoiwa na przyłącze spalin nasunąć membranę mocując ją stalową obejmą zaciskową, a w przyłączu powietrza zamocować na silikonie membranę powietrza.

4.3 Zdjąć pustaki i rurę, w rurze wyciąć otwór o wymiarach 12x12 cm lub $\varnothing 12$ (wg naniesionej osi otworu pustaka).

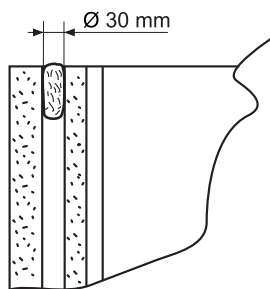


Uwaga

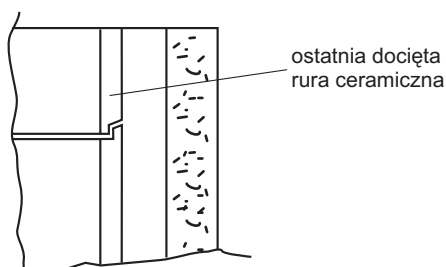
Montaż przyłączy powietrzno-spalinowych można również wykonać na końcu montażu całego komina wycinając otwory w pustakach a następnie rurze i wklejając poszczególne elementy.

5. Zakończenie komina płytą przykrywającą

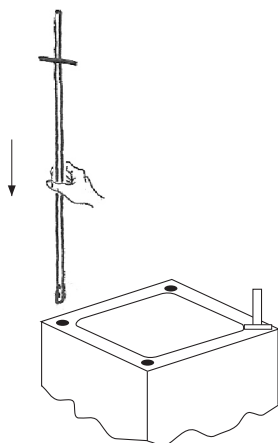
5.1 W drugim pustaku licząc od zakończenia komina zatkać z góry przy pomocy korków papierowych 4 otwory narożnikowe $\varnothing 30$ mm.



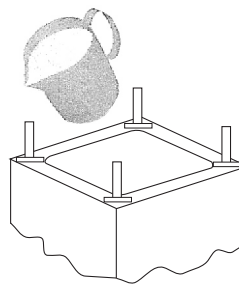
5.2 Wymurować ostatni pustak wprowadzając rury i pierścienie centrujące, ostatnią rurę zakończyć równo z ostatnim pustakiem.



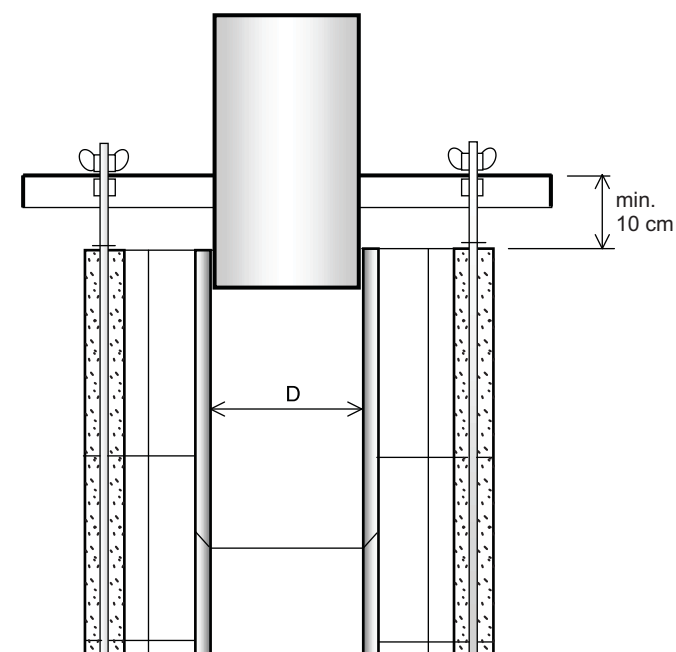
5.3 W cztery otwory wprowadzić pręty $\varnothing 12$ mocujące płytę kominową.



5.4 Otwory z prętami zalać rzadką zaprawą cementową.



5.5 Osadzić na prętach mocujących płytę kominową. Płytę wypoziomować oraz mocować przy pomocy podkładek i nakrętek montażowych. Odległość powierzchni płyty od ostatniego pustaka powinna wynosić min. 10 cm. Podkładki mocujące płytę przykrywającą w obrębie otworów uszczelnąć silikonem.



UWAGA

Podczas osadzania pustaków kominowych nie dopuścić do wycieku zaprawy do wnętrza pustaków i tym samym zmniejszenia przekroju kanału powietrznego komina!

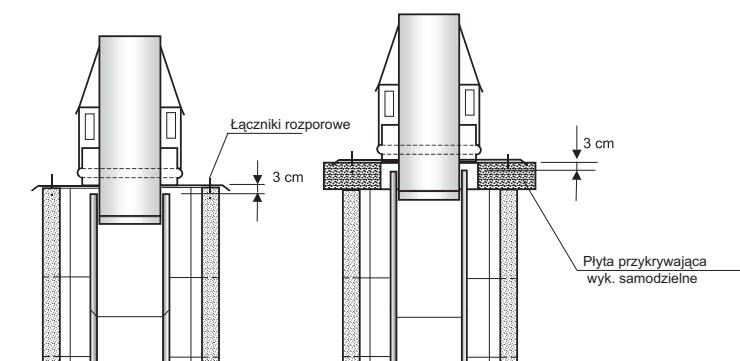
6 Zakończenie komina ustnikiem - alternatywa

6.1 Ostatnią rurę zakończyć 3 cm poniżej krawędzi pustaka (lub płyty przykrywającej).

6.2 Osadzić w rurze szamotowej rurę ustnika tak aby płyta ustnika spoczęła na pustaku (lub żelbetowej płycie przykrywającej - wykonanie samodzielne na budowie).

6.3 Mocować ustnik do ostatniego pustaka lub płyty żelbetowej 4 łącznikami rozporowymi $\varnothing 12 \times 60$ poprzez otwory w płycie $\varnothing 9$.

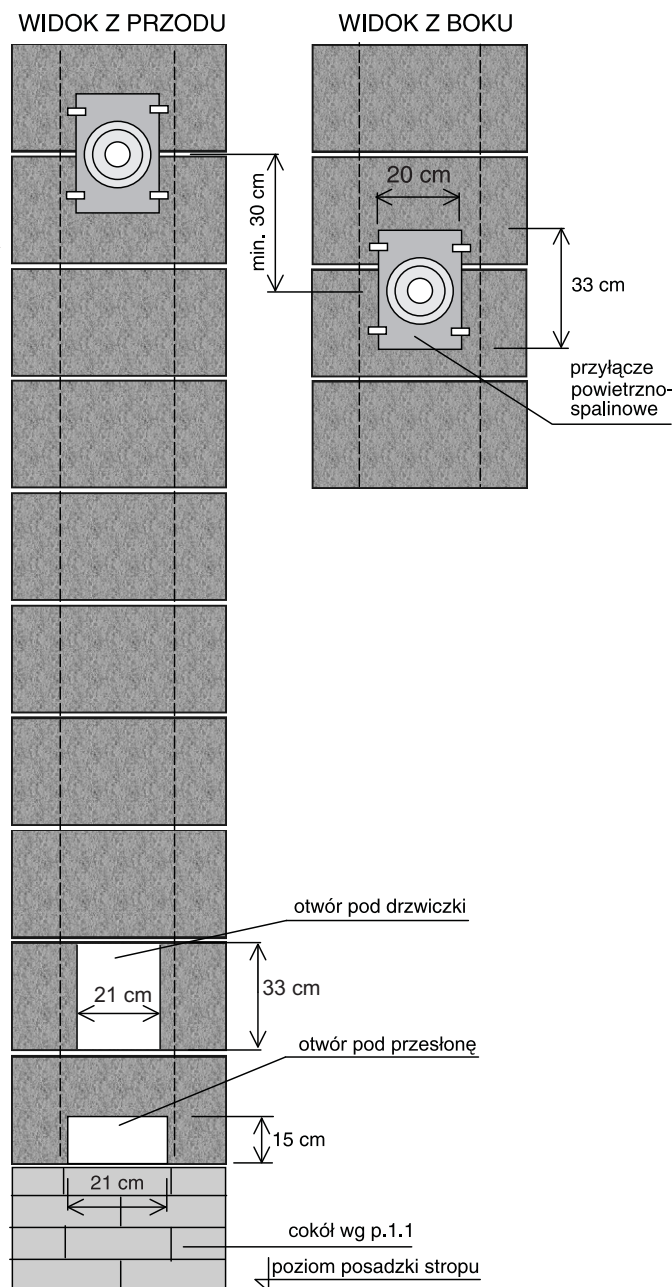
ZAKOŃCZENIE KOMINA USTNIKIEM



UWAGA !

- Pustaki osadzać na zaprawie min. 3 MPa, grubości 1-2 cm.
- Nie dopuścić do wycieku zaprawy do wnętrza pustaka kominowego!
- Rury ceramiczne łączyć kitem kwasoodpornym.
- Kit kwasoodporny przygotować wg instrukcji załączonej na pojemniku.
- Zmoczyć krawędzie rur przed nałożeniem kitu.
- Kit nakładać na dolną krawędź rury.
- Wysokość wykonania przyłączy powietrzno-spalinowych dostosować do współpracujących urządzeń grzewczych.
- Podczas tynkowania komina pozostawić wzdłuż zewnętrznej powierzchni membrany przyłącza wolny obszar o szerokości min. 1 cm.
- Komin na całej wysokości wykończyć tynkiem o grubości 1,5-2 cm.

SCHEMAT MONTAŻOWY KOMINA



Przejście przez strop i dach budynku

- otwór przejścia stropowego i dachowego musi być ze wszystkich stron większy od wymiaru zewnętrznego pustaka o 2-3 cm,
- przestrzeń wolną (szczelinę) wypełnić płytami wełny mineralnej, nie stosować styropianu i materiałów palnych.

