



PRESTO Sp. z o.o., ul. Mehoffera 86, 03-118 Warszawa, tel. 022 889 56 75, 022 374 74 67, fax 022 435 78 33

INSTRUKCJA MONTAŻU

Komin powietrzno-spalinowy
presto SPS
o średnicach 20, 22, 25 i 30 cm
PN-EN 13063

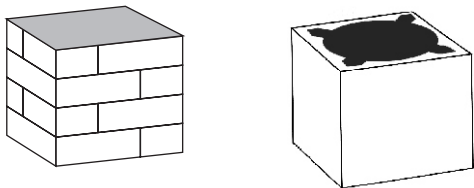
Zawartość pakietu montażowego:

- drzwiczki wyczystkowe
- kształtka ścieku kondensatu
- przesłona
- kit kwasoodporny
- płyta przykrywająca lub mankiet
- pręty mocujące+nakrętki+podkładki – 4 kpl
(dla wersji z płytą przykrywającą)
- instrukcja montażu

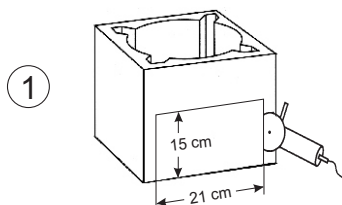


1. Wykonanie cokołu i montaż kształtki ścieku kondensatu

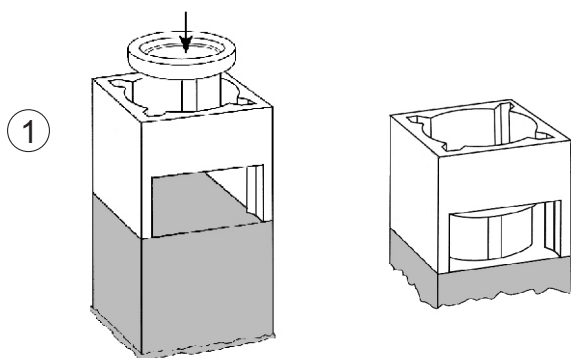
1.1 Wykonać cokół z cegieł o wymiarach pustaka lub z pustaka kominowego zalanego betonem B10. Wysokość cokołu określić wg warunków budowy.



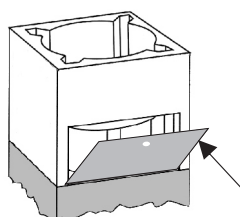
1.2 Wyciąć w pierwszym pustaku w dolnej jego części otwór o wymiarach 21 x 15 cm.



1.3 Osadzić pustak na cokole na zaprawie. Włożyć kształtkę ścieku kondensatu. Kształtkę skierować w stronę wyciętego otworu w pustaku.

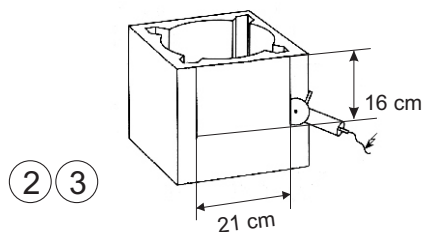


1.4 W otwór pustaka wsadzić stalową przesłonę.

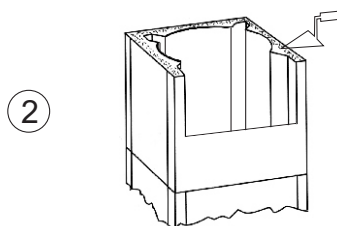


2. Wykonanie otworu wyczystkowego komina

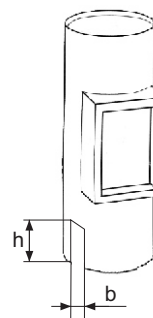
2.1 Wyciąć w drugim i trzecim pustaku otwory o wymiarach 21 x 16 cm pod drzwiczki.



2.2 Osadzić na zaprawie drugi pustak z wyciętym otworem.

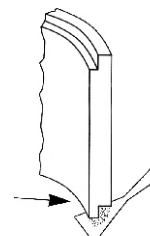


2.3 W trójkątnym wyczystkowym od strony ścieku kondensatu wyciąć otwór b x h wyrównujący ciśnienie.

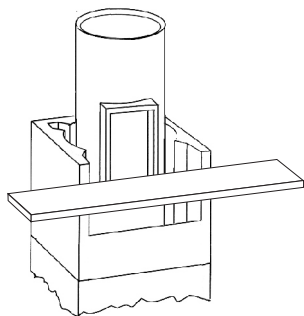


Średnica komina	200	220	250	300
b mm	60	100	100	110
h mm	120	120	120	140

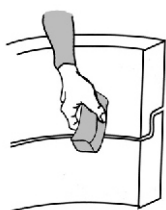
2.4 Nałożyć kit na dolną zmoczoną krawędź trójkątnego wyczystkowego.



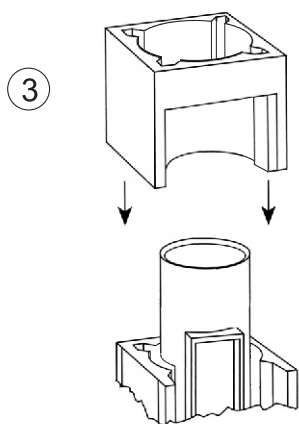
2.5 Osadzić trójnik na ścieku kondensatu. Ramkę wyczystki trójnika ustawić równoległe do ściany pustaka.



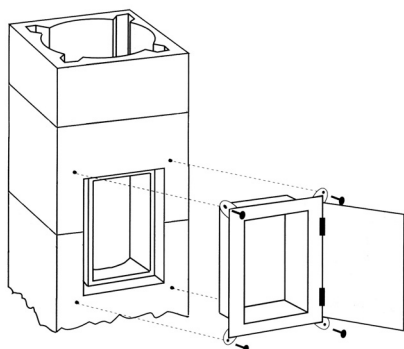
2.6 Wilgotną gąbką wygładzić fugę między łączonymi elementami.



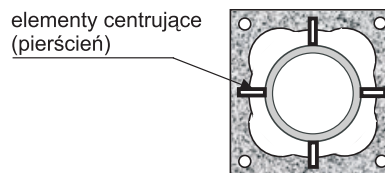
2.7 Osadzić na zaprawie trzeci pustak z wycięciem pod drzwiczki.



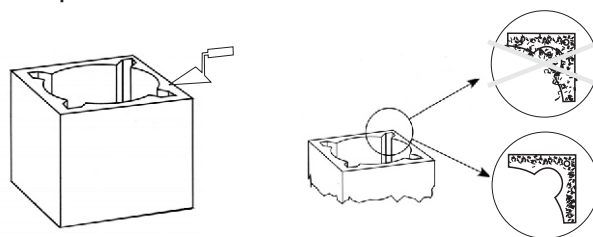
2.8 W wyciętym otworze pustaka osadzić drzwiczki. Połączenie drzwiczek z ramką wyczystki uszczelnić na obwodzie silikonem. **Uwaga:** mocowanie drzwiczek można przeprowadzić na końcu montażu kominu.



2.9 W celu wyśrodkowania trójnika umieścić między trójnikiem a pustakiem cztery stalowe elementy centrujące (lub pierścień centrujący – rozwiązanie alternatywne)

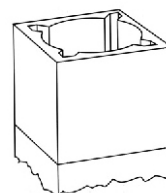


2.10 Ułożyć na powierzchni pustaka zaprawę murarską. Nie dopuścić do wycieku zaprawy do wnętrza pustaka.

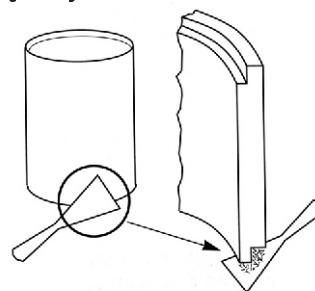


3. Standardowy przebieg montażu

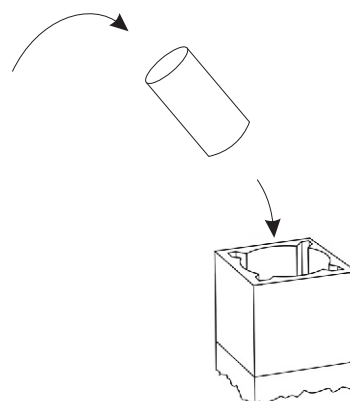
3.1 Na zaprawie osadzić następny pustak kominowy. Nie dopuścić do wycieku zaprawy do wnętrza pustaka.



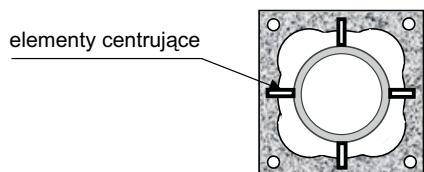
3.2 Nałożyć kit na dolną zmoczoną powierzchnię rury.



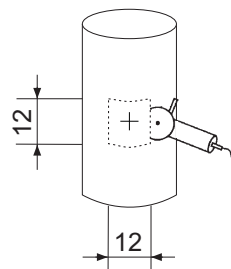
3.3 Rurę osadzić w pustaku w zamku poprzedniej rury.



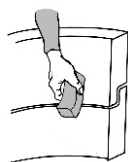
3.4 Wypośrodkować rurę przy użyciu 4 elementów centrujących. Elementy osadzić między rurą a pustakiem w ilości 8 sztuk na 1 mb komina (lub 1 pierścień centrujący na 1 mb - rozwiązanie alternatywne).



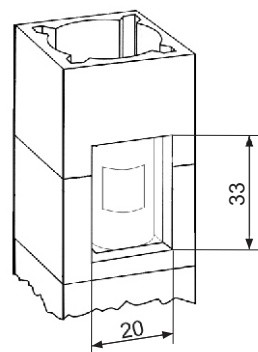
4.3 Zdjąć pustaki i rurę, w rurze wyciąć otwór o wymiarach 12x12 cm lub $\varnothing 12$ (wg naniesionej osi otworu pustaka).



3.5 Wilgotną gąbką wygładzić fugę między łączonymi rurami.

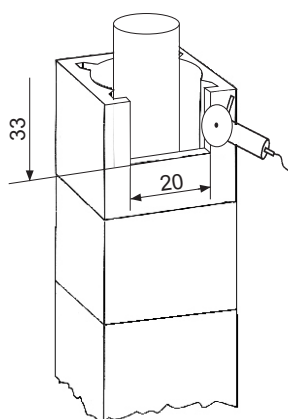


4.4 Osadzić pustak i rurę na spoiwie oraz osadzić cztery elementy centrujące.

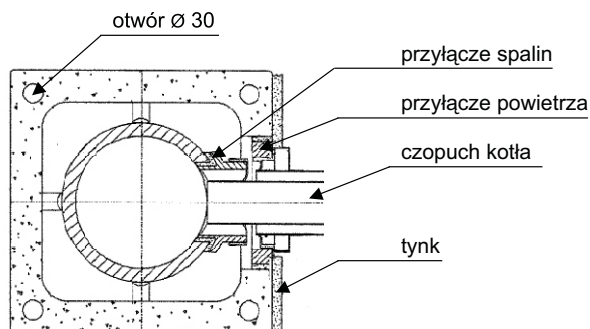


4 Wykonanie przyłącza powietrzno-spalinowego

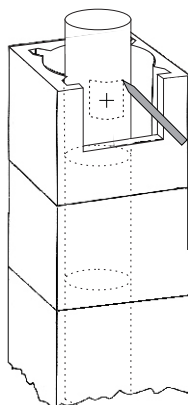
4.1 W miejscu przyszłego podłączenia kotła wyciąć przy użyciu szlifierki kątovej otwór w pustakach o wymiarach 20 x 33 cm.



4.5 Przy pomocy kitu wkleić do rury przyłączyce spalin a na zaprawie murarskiej wkleić do pustaka przyłączyce powietrza centrując je w stosunku do elementu wklejonego do rury.



4.2 Osadzić bez spoiwa pustaki z wyciętym otworem oraz rurę, nanieść na rurę oś otworu pustaka.



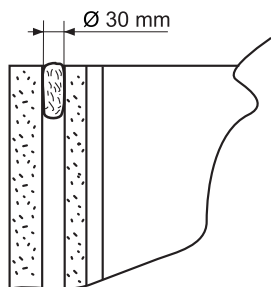
4.6 Po związaniu spoiwa na przyłączyce spalin nasunąć membranę mocując ją stalową obejmą zaciskową, a w przyłączyce powietrza zamocować na silikonie membranę powietrza.

Uwaga

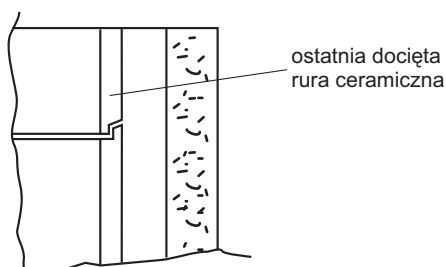
Montaż przyłączy powietrzno-spalinowych można również wykonać na końcu montażu całego komina wycinając otwory w pustakach a następnie rurze i wklejając poszczególne elementy.

5. Zakończenie komina płytą przykrywającą - alternatywa I

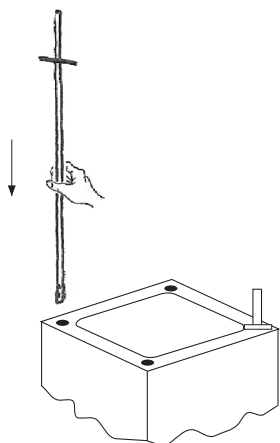
5.1 W trzecim pustaku licząc od zakończenia komina zatkać z góry przy pomocy korków papierowych 4 otwory narożnikowe $\varnothing 30$ mm.



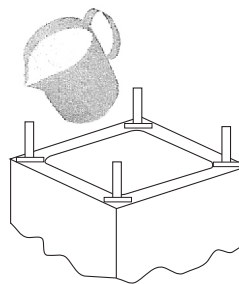
5.2 Wymurować ostatni pustak wprowadzając rury i pierścienie centrujące, ostatnią rurę zakończyć równo z ostatnim pustakiem.



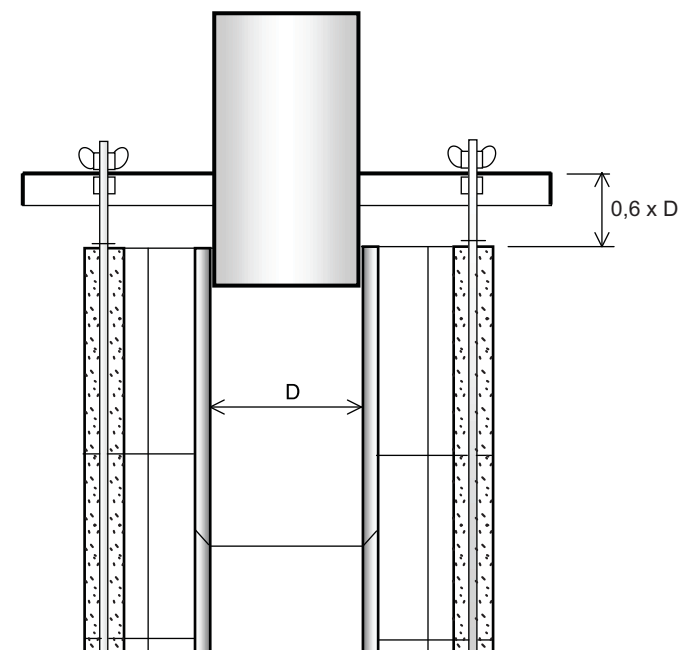
5.3 W cztery otwory wprowadzić pręty $\varnothing 12$ mocujące płytę kominową.



5.4 Otwory z prętami zalać rzadką zaprawą cementową.



5.5 Osadzić na prętach mocujących płytę kominową. Płytę wypoziomować oraz mocować przy pomocy podkładek i nakrętek montażowych. Odległość powierzchni płyty od ostatniego pustaka powinna wynosić nie mniej niż $0,6$ wewnętrznej średnicy rury. Podkładki mocujące płytę przykrywającą w obrębie otworów uszczelnić silikonem.



UWAGA

Podczas osadzania pustaków kominowych nie dopuścić do wycieku zaprawy do wnętrza pustaków i tym samym zmniejszenia przekroju kanału powietrznego komina!

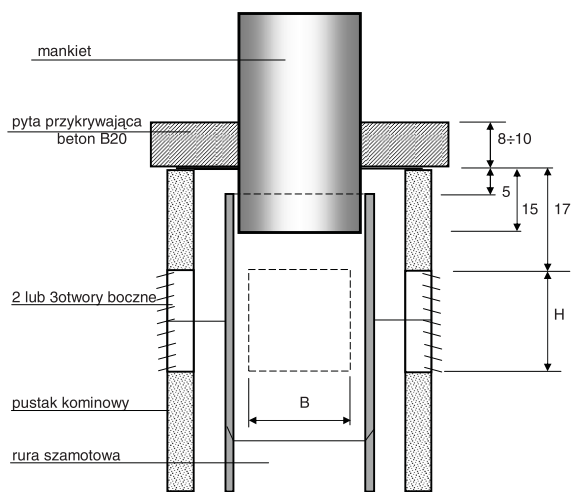
6 Zakończenie komina mankietem

- alternatywa II

- 6.1 W przedostatnim i ostatnim pustaku wykonać 2 lub 3 otwory boczne o wymiarach jak w tabelce.
- 6.2 Osadzić pustaki na zaprawie.
- 6.3 Osadzić rury na kicie docinając ostatnią tak aby jej górna krawędź była niżej o 5 cm od górnej krawędzi ostatniego pustaka.
- 6.4 Na górnej powierzchni pustaka ułożyć zaprawę.
- 6.5 W ostatnią rurę wsunąć mankiet poziomując go na ostatnim pustaku.
- 6.6 Wykonać z betonu B20 płytę przykrywającą grubości 8-10 cm. Płytę wykonać z odpowiednimi spadkami i kapinosami.
- 6.7 W bocznych otworach zamocować kratki wentylacyjne.

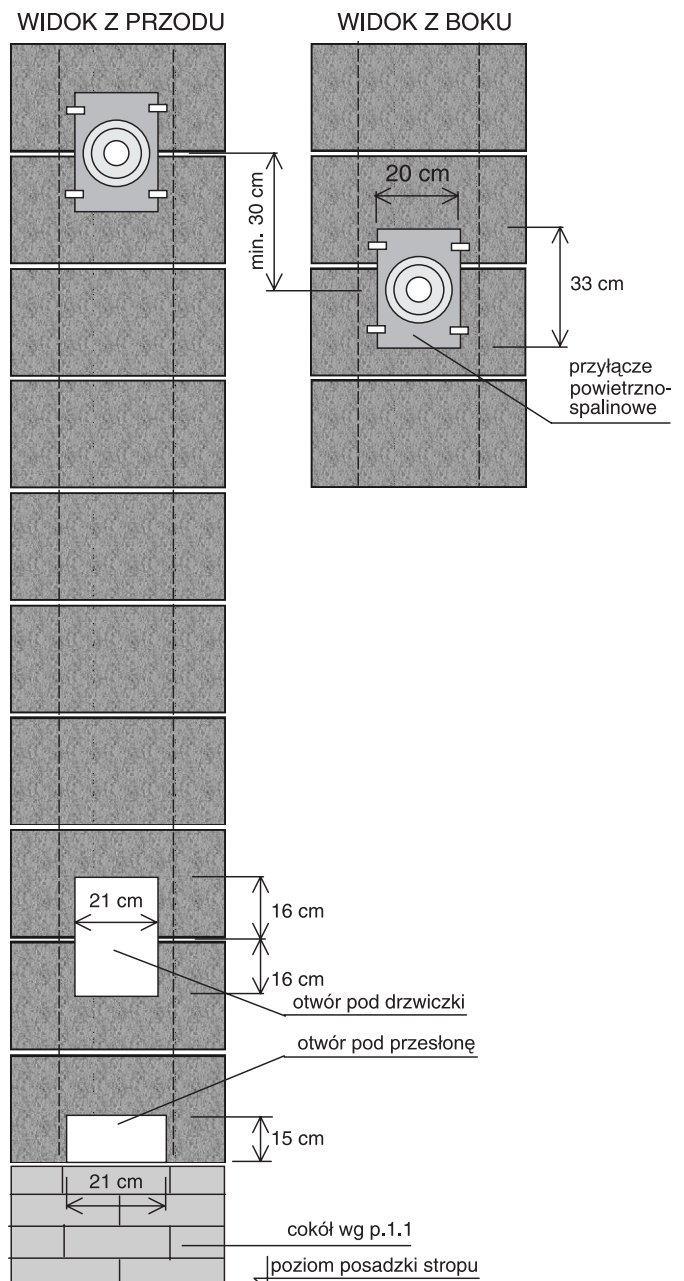
UWAGA !

- Pustaki osadzać na zaprawie min. 3 MPa, grubości 1-2 cm.
- Nie dopuścić do wycieku zaprawy do wnętrza pustaka kominowego!
- Rury ceramiczne łączyć kitem kwasoodpornym.
- Kit kwasoodporny przygotować wg instrukcji załączonej na pojemniku.
- Zmoczyć krawędzie rur przed nałożeniem kitu.
- Kit nakładać na dolną krawędź rury.
- Wysokość wykonania przyłączy powietrzno-spalinowych dostosować do współpracujących urządzeń grzewczych.
- Podczas tynkowania komina pozostawić wzdłuż zewnętrznej powierzchni membrany przyłącza wolny obszar o szerokości min. 1 cm.
- Komin na całej wysokości wykończyć tynkiem o grubości 1,5-2 cm.



Presto SPS	B /cm/	H /cm/
20	16	16
22	26	16
25	26	16
30	26	16

SCHEMAT MONTAŻOWY KOMINA



Przejście przez strop i dach budynku

- otwór przejścia stropowego i dachowego musi być ze wszystkich stron większy od wymiaru zewnętrznego pustaka o 2-3 cm,
- przestrzeń wolną (szczelinę) wypełnić płytami wełny mineralnej, nie stosować styropianu i materiałów palnych.

