



PRESTO Sp. z o.o., ul. Mehoffera 86, 03-118 Warszawa, tel. 022 889 56 75, 022 374 74 67, fax 022 435 78 33

INSTRUKCJA MONTAŻU

Komin izolowany z przewietrzeniem
presto Uniwersal
o średnicach 25 i 30 cm
PN-EN 13063

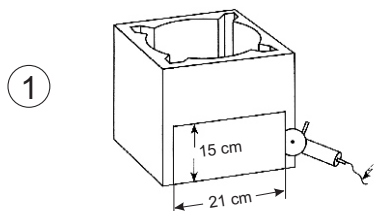
Zawartość pakietu montażowego:

- drzwiczki wyczystkowe
- kształtka ścieku kondensatu
- kratka przewietrzająca
- płyta czołowa
- uchwyty płyty czołowej (4 szt.)
- szablon
- mankiet kompensacyjny lub stożek z pokrywą szybu
- kit kwasoodporny
- brzeszczot piły
- instrukcja montażu

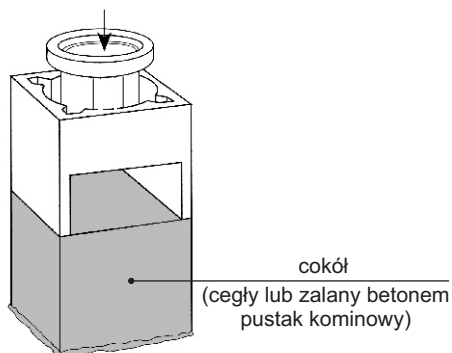


1. Wykonanie podstawy kominia

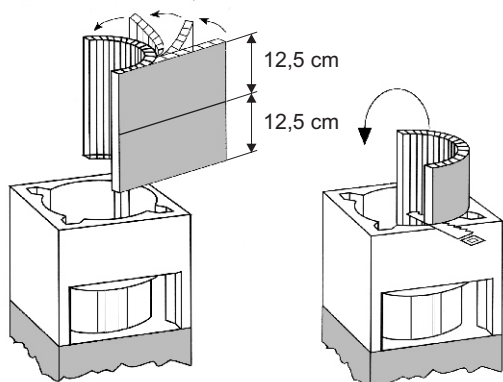
1.1 Wyciąć otwór o wymiarach 21 x 15 cm w dolnej części pierwszego pustaka.



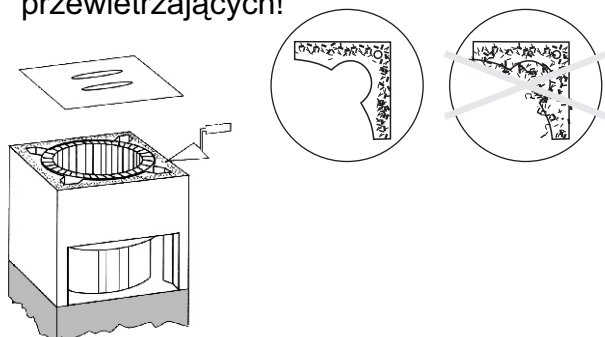
1.2 Osadzić pustak na cokole. Włożyć kształtkę ścieku kondensatu. Kształtkę skierować w stronę otworu.



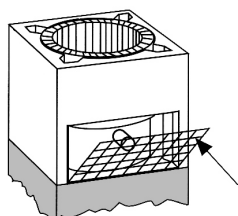
1.3 Włożyć wełnę mineralną uprzednio rozcinając arkusz na dwie połowy (po 12,5 cm).



1.4 Nałożyć zaprawę przy pomocy szablonu. Nie zablokować zaprawą kanałów przewietrzających!

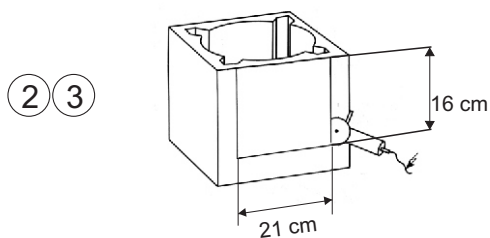


1.5 W otwór wsadzić kratkę przewietrzającą.

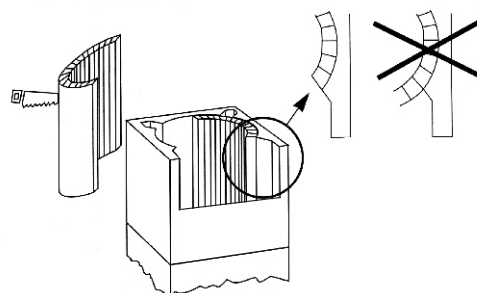


2. Wykonanie otworu wyczystkowego

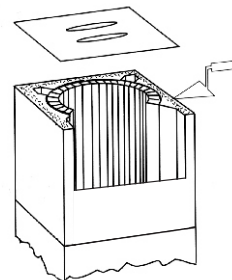
2.1 Wyciąć w drugim pustaku otwór o wymiarach 21x16 cm pod drzwiczki.



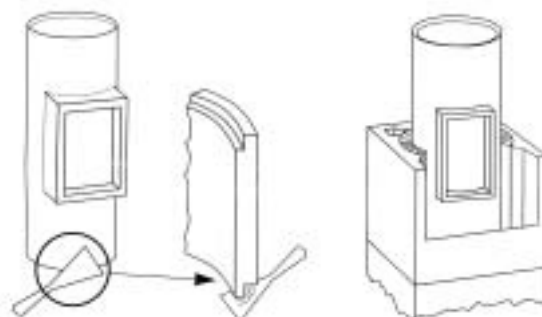
2.2 W pustaki włożyć wełnę mineralną, docinając ją w otworach do krawędzi kanałów przewietrzających.



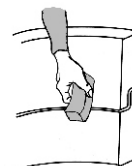
2.3 Osadzić drugi pustak i nałożyć na nim przy pomocy szablonu zaprawę.



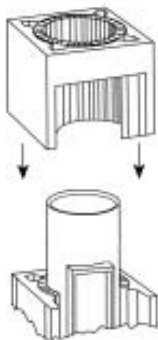
2.4 Nałożyć kit na dolną zmoczoną krawędź trójnika wyczystkowego i osadzić trójnik łącząc go z kształtką ścieku kondensatu.



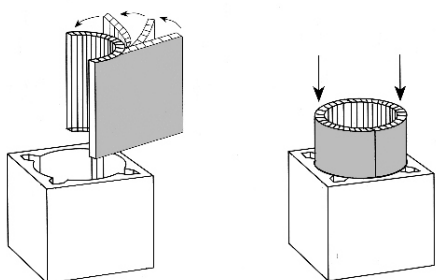
2.5 Wilgotną gąbką wygładzić fugę między łączonymi elementami.



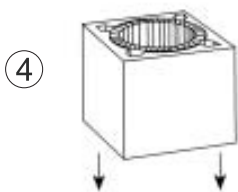
2.6 Na trzecim pustaku ułożyć zaprawę i osadzić go na pustaku drugim



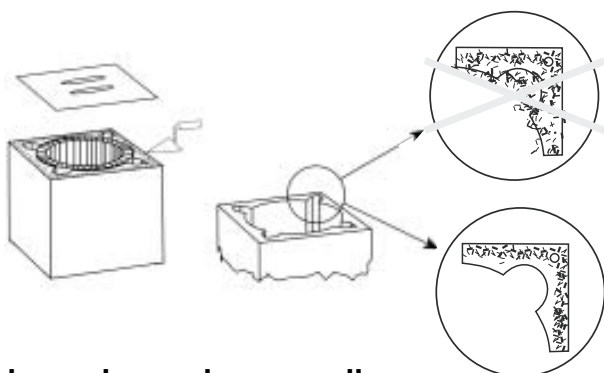
2.7 Zgiąć wełnę mineralną i obie części wsunąć do następnego pustaka.



2.8 Osadzić pustak z wełną na zaprawie.



2.9 Nałożyć zaprawę przy pomocy szablonu. Nie zablokować zaprawą kanałów przewietrzających!

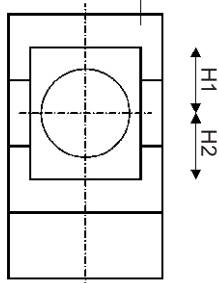


3. Wykonanie przyłącza spalin

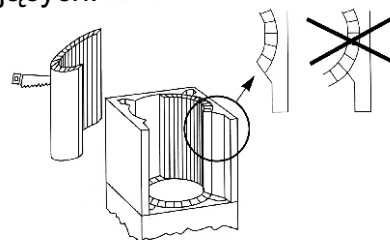
3.1 W pustakach sąsiadujących z przyłączem spalin wyciąć w ścianie otwory o szerokości jak na rysunku i takiej wysokości H aby odległość od osi przyłącza spalin do krawędzi (dolnej i górnej) wyciętego otworu mieściła się w przedziale :

- dla kominu o średnicy 25 cm - 17-20 cm,
- dla kominu o średnicy 30 cm - 20-30 cm.

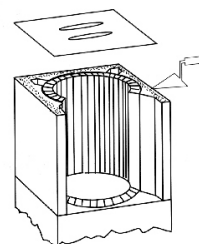
35 cm – dla $\varnothing 25$
41 cm – dla $\varnothing 30$



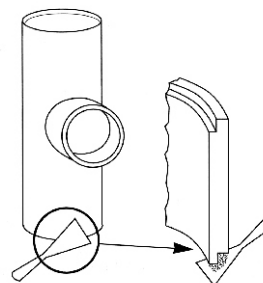
3.2 W wycięte pustaki włożyć wełnę mineralną, docinając ją w otworach do krawędzi kanałów przewietrzających.



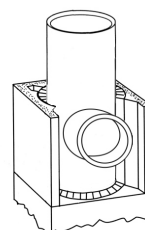
3.3 Osadzić pustak i nałożyć na nim przy pomocy szablonu zaprawę.



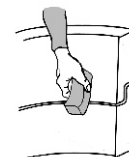
3.4 Nałożyć kit na dolną zmoczoną krawędź trójnika spalin.



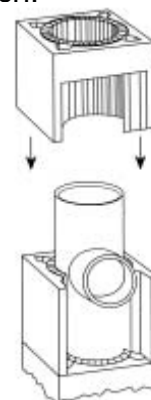
3.5 Osadzić trójnik łącząc go z dolną rurą.



3.6 Wilgotną gąbką wygładzić fugę między rurami.

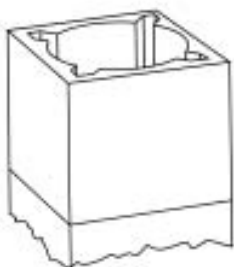


3.7 Osadzić następne pustaki na zaprawie. Nie zablokować zaprawą kanałów przewietrzających!

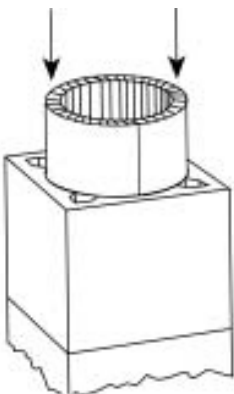


4. Dalszy przebieg montażu

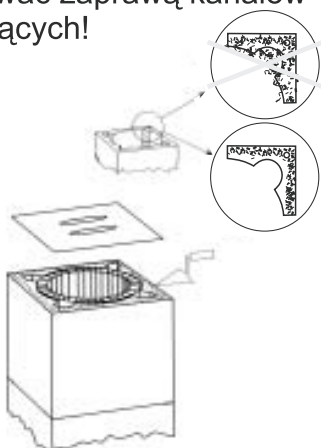
4.1 Osadzić pustak.



4.2 Zgiąć wełnę mineralną i obie płyty wsunąć do pustaka.

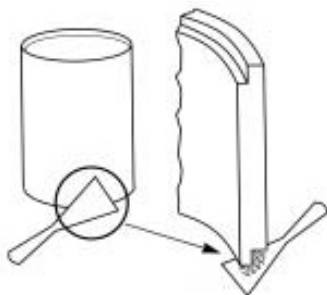


4.3 Nałożyć zaprawę przy pomocy szablonu. Nie zablokować zaprawą kanałów przewietrzających!



4.4 Powtórzyć czynności z p. 4.1÷4.3!

4.5 Nałożyć kit na dolną zmoczoną krawędź rury.



4.6 Osadzić ceramiczną rurę. Rura nie powinna nigdy wystawać ponad pustak!



4.7 Wilgotną gąbką wygładzić fugę między rurami.



4.8 Osadzić następny pustak.

4.9 Wsunąć płyty wełny mineralnej do pustaka.

4.10 Nałożyć kit na dolną zwilżoną krawędź następnej rury.

4.11 Osadzić rurę w pustaku z wełną.

4.12 Wilgotną gąbką wygładzić fugę między rurami.

4.13 Powtórzyć czynności z p. 4.8÷4.12 !

5. Zakończenie komina (alternatywa).

I. WERSJA Z MANKIETEM

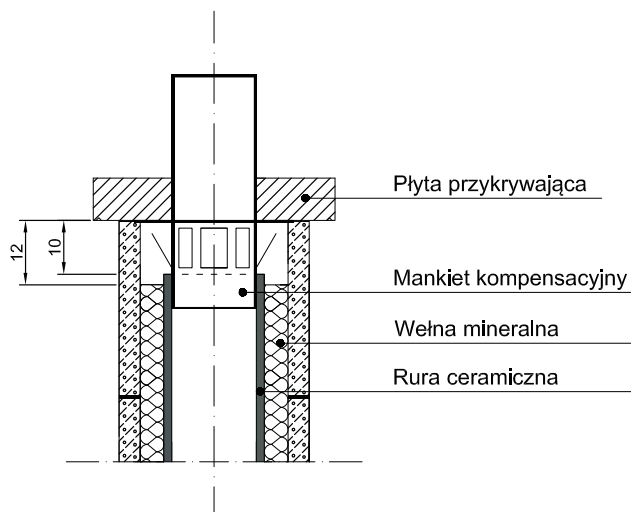
5.1 Ostatnie płyty wełny mineralnej zakończyć 12 cm poniżej górnej krawędzi pustaka.

5.2 Osadzić ostatnią rurę docinając ją (szlifierką kątową) 10 cm poniżej górnej krawędzi pustaka.

5.3 Na górną krawędź pustaka ułożyć zaprawę.

5.4 W ostatnią rurę wsunąć mankiet kompensacyjny poziomując go na ostatnim pustaku. Pamiętać o rozchyleniu na zewnątrz pod kątem 30° blaszek mankietu kompensacyjnego.

5.5 Wykonać z betonu klasy B20 płytę przykrywającą grubości 8-10 cm. Płytę wykonać z kapinosem i odpowiednimi spadkami.



II. WERSJA ZE STOŻKIEM

5.1 Ostatnie płyty wełny mineralnej zakończyć 8 cm poniżej górnej krawędzi pustaka.

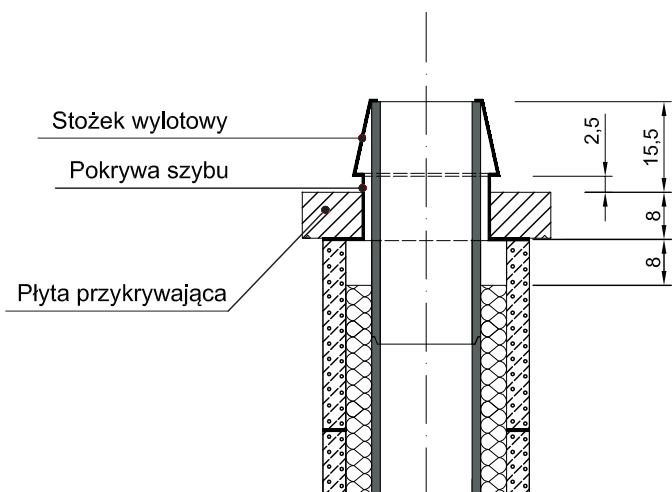
5.2 Osadzić na pustaku pokrywę szybu i wykonać z betonu B20 płytę przykrywającą grubości 8 cm (grubość płyty oznaczono na pokrywie). Płytę wykonać z kapinosem i odpowiednimi spadkami.

5.3 Osadzić na kicie ostatnią rurę ceramiczną docinając ją (szlifierką kątową) tak aby jej górna krawędź wystawała 15,5 cm ponad wcześniej wykonaną płytę przykrywającą.

5.4 Górną krawędź dociętej rury posmarować kitem kwasoodpornym.

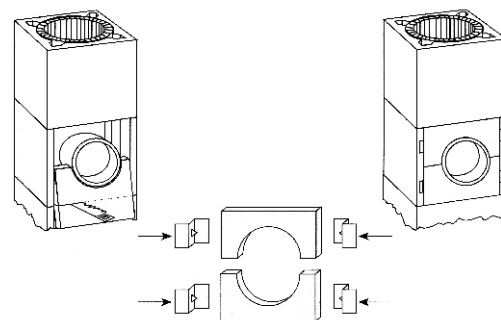
5.5 Nasunąć na rurę stalowy stożek wylotowy tak aby skleić go z rurą. Dolna krawędź stożka powinna znaleźć się 2,5 cm ponad płytą przykrywającą!

5.6 Nadmiar wyciśniętego kitu usunąć wilgotną gąbką.



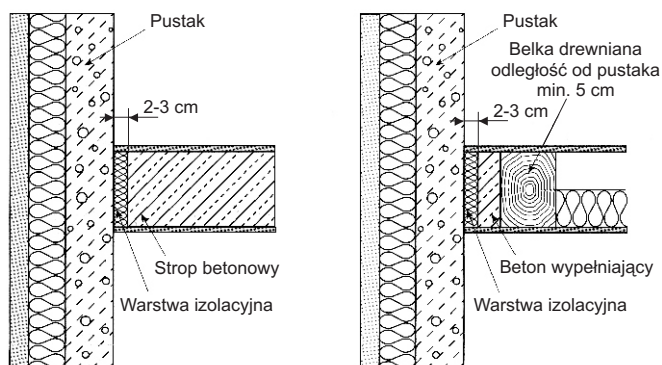
Montaż płyt czołowej przy przyłączy spalin

- obie części płyty dociąć do wielkości wykonanego otworu,
- nasunąć uchwyty metalowe na bokach płyt,
- wsunąć płyty w otwór pustaka.



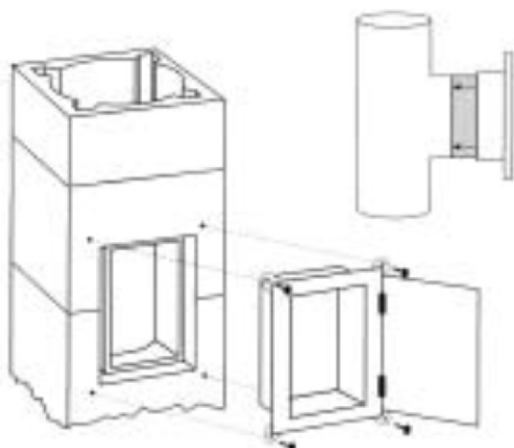
Przejście przez strop i dach budynku

- otwór przejścia stropowego i dachowego musi być ze wszystkich stron większy od wymiaru zewnętrznego pustaka o 2-3 cm,
- przestrzeń wolną (szczelinę) wypełnić płytami wełny mineralnej, nie stosować styropianu i materiałów palnych.



Montaż drzwiczek wyczystkowych

- wsunąć ramkę drzwiczek w otwór wyczystkowy,
- drzwiczki mocować gwoźdźmi lub wkrętami do pustaka.



UWAGA !

- Pustaki osadzać na zaprawie min. 3 MPa, grubości 1-2 cm.
- Zaprawę na pustaki układać tylko przy pomocy szablonu.
- Rury ceramiczne łączyć kitem kwasoodpornym.
- Kit kwasoodporny przygotować wg instrukcji.
- Zmoczyć krawędzie rur przed nałożeniem kitu.
- Kit nakładać na dolną krawędź rury.
- Wysokość wykonania przyłączy spalin dostosować do współpracującego urządzenia grzewczego.
- Podczas tynkowania kominu pozostawić wzdłuż zewnętrznej powierzchni przyłączy spalin na płycie czołowej wolny obszar o szerokości min. 1 cm.
- Komin na całej wysokości wykończyć tynkiem o grubości 1,5-2 cm.

Montaż kominu powinien odbywać się zgodnie ze sztuką budowlaną stosując się do warunków technicznych zawartych w projekcie budynku oraz informacji Presto dotyczących budowy kominów.

UŻYTKOWANIE KOMINA

1. Przed rozpoczęciem eksploatacji musi zostać dokonany odbiór kominiarski komina, zakończony podpisaniem protokołu, dopuszczającego do użytkowania. Odbiór przez osobę uprawnioną – mistrza kominiarskiego jest jednym z warunków uzyskania gwarancji.
2. Przyłączać do komina tylko urządzenie docelowe. Zabrania przyłączania się w trakcie prac budowlanych urządzeń grzewczych typu kociołki mających służyć do ogrzewania lub suszenia pomieszczeń w trakcie budowy!
3. Czopuchy stalowe osadzać w przyłączy spalin komina z 5-10 mm luzem na obwodzie w celu pozostawienia dylatacji na kompensację rozszerzalności termicznej, dylatację wypełnić sznurem ogniotrwałym trwale elastycznym.
4. Stosować odpowiednią kompensację na długości stalowych czopuchów w celu eliminowania ich wydłużania, czopuch nie może przenosić żadnych sił na rury komina.
5. Rozgrzewanie nowo wybudowanego komina powinno odbywać się dopiero po jego całkowitym wyschnięciu! Przy pierwszym rozruchu, niskich temperaturach otoczenia lub dłuższej przerwie komin rozgrzewać powoli, z max prędkością do 50 °C/h. Uwzględnić wskazówki w instrukcji obsługi paleniska!
6. Stosować tylko paliwa dopuszczone do stosowania przez producenta paleniska. Stosowanie paliw niedopuszczalnych (np. drewno lakierowane, płyty wiórowe, itp.) lub przyspieszaczy (olej opałowy, olej napędowy, itp.), oprócz szkód środowiskowych, może także prowadzić do zniszczenia lub uszkodzenia paleniska i systemu odprowadzania gazów spalinowych, z powodu przeciążenia termicznego!

Uwaga

Przy wysokości przyłącza spalin 116 cm zachodzi konieczność docięcia w pustaku nr 4 otworu z góry pustaka o wymiarach:

- dla średnicy 25 cm. - szerokość 35 x wysokość 1÷4 cm,
- dla średnicy 30 cm. - szerokość 41 x wysokość 4÷14 cm

TABELA: Wysokość przyłącza spalin od poziomu posadowienia komina dla \varnothing 25 i 30 cm

Wysokość przyłącza H (cm)	Ilość rur między trójnikami *
116	0
149	1
183	2
216	3
249	4
283	5

* Wysokość wykonania przyłącza spalin powyżej wielkości **116** cm uzyskuje się poprzez wstawienie odpowiedniej ilości rur wysokości 33 cm pomiędzy trójnikiem wyczystki a trójnikiem przyłącza spalin.