

SZAFY TELEINFORMATYCZNE i SERWEROWE 19"



WYŁĄCZNY DYSTYBUTOR SZAF TELEINFORMATYCZNYCH i SERWEROWYCH 19"

TOTEN

 **mirsan**
19" rack cabinet systems



GRUPA ROMI

dystrybutor z wartością dodaną

ROMI Sp. z o.o. należy do najbardziej wyspecjalizowanych dystrybutorów IT w Polsce. Nasza firma z siedzibą w Warszawie, posiada biura handlowe w Krakowie i Lublinie. Od początku działalności realizujemy model dystrybucji z wartością dodaną, której głównymi filarami są wiedza, wsparcie techniczne oraz realizacja projektów. Przemyślany dobór partnerów, dostawców oraz produktów pozwala nam od lat realizować założenie dystrybutora, który nie tylko dostarcza towar, ale również dzieli się wiedzą. Wąska specjalizacja wraz z bardzo szerokim asortymentem dostępnych artykułów (ponad 100 000 produktów na magazynie), pozwala nam dostarczać kompleksowe rozwiązania.

Na magazynie posiadamy ponad 60 000 części elektrycznych, 300 modeli szaf teleinformatycznych i serwerowych, UPS-y 1-fazowe i 3-fazowe oraz ponad 10 000 akcesoriów 19", które stanowią tylko część naszego asortymentu. Stała dostępność produktów pozwala nam na bardzo szybką dostawę i sprawną realizację zadań stawianych przez klientów, co niewątpliwie jest naszą ogromną zaletą i stawia nas o krok przed konkurencją.



Rozwiązania szyte na miarę to nasza specjalność. W trakcie projektów, realizowanych zarówno w charakterze podwykonawcy jak i samodzielnie, opieramy się na długoletnim doświadczeniu naszych pracowników oraz partnerów krajowych i zagranicznych. Bogate doświadczenie umożliwia nam kompleksowe wdrażanie rozwiązań energetycznych oraz infrastruktury pasywnej, co daje sposobność na dostarczanie kompletnych rozwiązań data center gotowych do zagospodarowania.

TOTEN



mirsan
19" rack cabinet systems

www.gruparomi.pl

www.gtnetworks.pl

www.gtups.pl

www.geups.pl

www.gtec.pl

TOTEN

Ponad 300 modeli dostępnych w magazynie

Szafy teleinformatyczne marki TOTEN zostały wykonane z materiałów najwyższej jakości i z dbałością o każdy szczegół. Wzmacniana konstrukcja i 19" infrastruktura doskonale sprawdzają się jako rozwiązanie do średnich i dużych firm, data center, instalacji przemysłowych i okablowania sieciowego.

Unikalne rozwiązania oraz wybór **300 modeli szaf** o wysokości **od 4U do 47U** o różnych głębokościach i szerokościach pozwala na precyzyjne dopasowanie produktu do indywidualnych potrzeb klienta.

Jako dystrybutor z wartością dodaną jesteśmy w stanie zapewnić kompleksowe rozwiązanie **rozbudowy zimnego korytarza**, opartego o serię szaf G3, od projektu po wykonanie i wdrożenie.



W ofercie posiadamy następujące linie szaf TOTEN:

- **Seria W** (wiszące 450 mm / 600 mm)
- **Seria WD** (wiszące dzielone 550 mm / 600 mm)
- **Seria G7** (wolnostojące, teleinformatyczne)
- **Seria G3** (wolnostojące, teleinformatyczne i serwerowe)

SZAFY WISZĄCE 19" TOTEN SERIA W



Szafa wisząca jednosekcyjna 19" 9U; 450/600;
kod: W.9U.450.cz.

Seria szaf W to szafy **wiszące jednosekcyjne**, wewnątrzbudynkowe o **głębokości 450 mm lub 600 mm**. Lekka, spawana konstrukcja pozwala na łatwy montaż naścienny dzięki specjalnemu profilowi, do którego mocowana jest szafa. Szafy te idealnie sprawdzają się jako proste rozwiązanie dla małych instalacji sieciowych, alarmowych czy audio-wideo. **Obciążenie statyczne do 60 kg** pozwala instalować urządzenia UPS, rejestratory czy małe serwery. Wszystkie szafy wyposażone w zdejmowane boki i dwa zamki 1-punktowe, co stanowi znaczne ułatwienie dla instalatora. Szeroki zakres wysokości szaf **od 4U do 27U** pozwala na precyzyjny dobór modelu do potrzeb instalowanego sprzętu.



Szafa bez wentylatorów
(standardowa)



2 wentylatory 120mm
(opcjonalnie)



Przepusty kablowe



2 pary profili montażowych

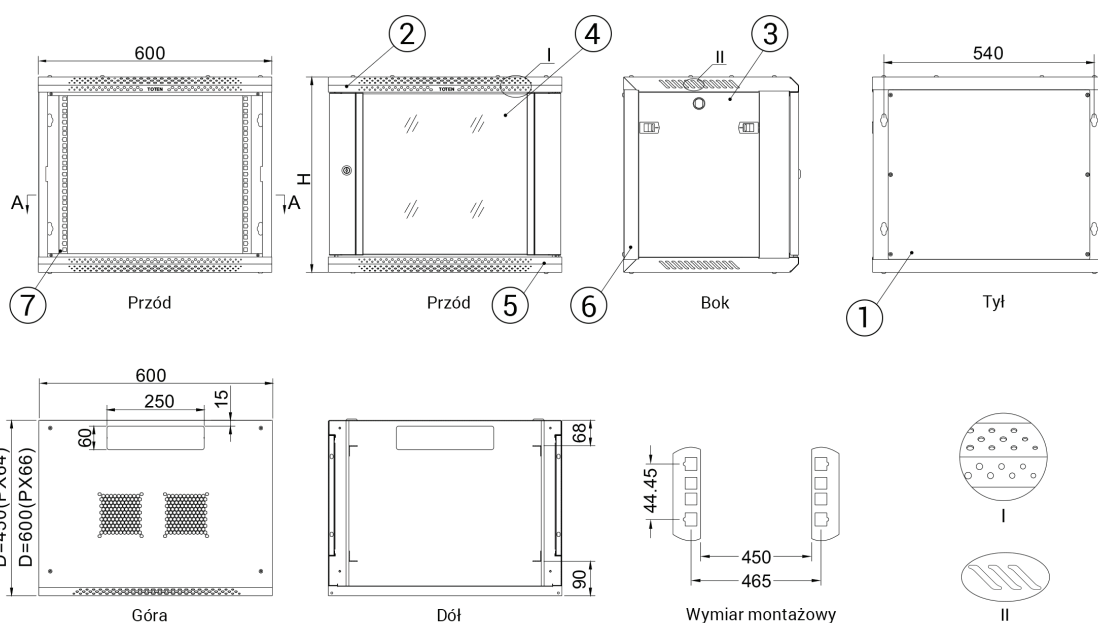
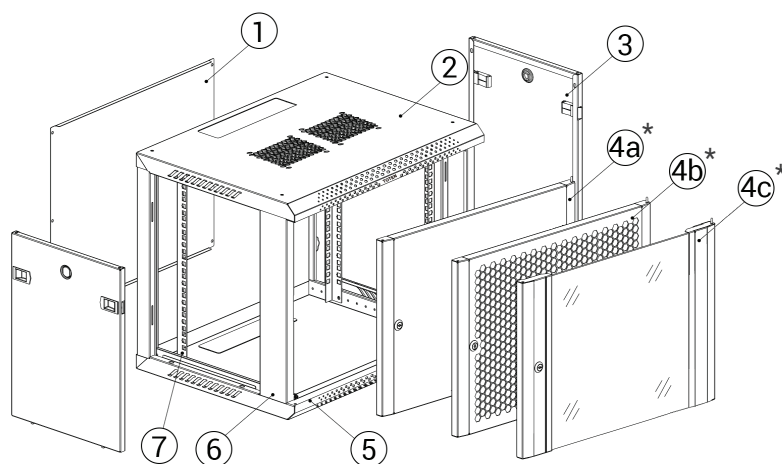


Szafa na nóżkach
(opcjonalnie)



Szafa na kółkach
(opcjonalnie)

SZAFY WISZĄCE 19" TOTEN SERIA W



- 1) Tylna płyta montażowa (niezdemontowana) 2) Dach szafy 3) Panel boczny **Do wyboru:** 4a) Drzwi metalowe 4b) Drzwi perforowane 4c) Drzwi szklane (w standardzie)
- 5) Dolna pokrywa 6) Rama 7) Profil montażowy * Istnieje możliwość zamówienia wybranego rodzaju drzwi/natomiast wersja szklana 4c jest wyposażeniem standardowym

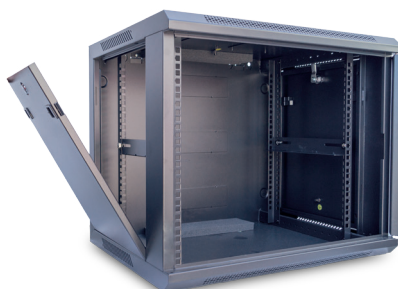
KOD KATALOGOWY	WYSOKOŚĆ	SZEROKOŚĆ (mm)	GLĘBOKOŚĆ (mm)	WYSOKOŚĆ (mm)	KOLOR
W.4U.64.sz. / W.4U.64.cz.	4U	600	450	230	szary (RAL 7035) / czarny (RAL 9004)
W.6U.64.sz. / W.6U.64.cz.	6U	600	450	368	szary (RAL 7035) / czarny (RAL 9004)
W.6U.66.sz. / W.6U.66.cz.	6U	600	600	368	szary (RAL 7035) / czarny (RAL 9004)
W.9U.64.sz. / W.9U.64.cz.	9U	600	450	502	szary (RAL 7035) / czarny (RAL 9004)
W.9U.66.sz. / W.9U.66.cz.	9U	600	600	502	szary (RAL 7035) / czarny (RAL 9004)
W.12U.64.sz. / W.12U.64.cz.	12U	600	450	635	szary (RAL 7035) / czarny (RAL 9004)
W.12U.66.sz. / W.12U.66.cz.	12U	600	600	635	szary (RAL 7035) / czarny (RAL 9004)
W.15U.64.sz. / W.15U.64.cz.	15U	600	450	768	szary (RAL 7035) / czarny (RAL 9004)
W.15U.66.sz. / W.15U.66.cz.	15U	600	600	768	szary (RAL 7035) / czarny (RAL 9004)
W.18U.64.sz. / W.18U.64.cz.	18U	600	450	902	szary (RAL 7035) / czarny (RAL 9004)
W.18U.66.sz. / W.18U.66.cz.	18U	600	600	902	szary (RAL 7035) / czarny (RAL 9004)
W.22U.64.sz. / W.22U.64.cz.	22U	600	450	1079	szary (RAL 7035) / czarny (RAL 9004)
W.22U.66.sz. / W.22U.66.cz.	22U	600	600	1079	szary (RAL 7035) / czarny (RAL 9004)
W.27U.64.sz. / W.27U.64.cz.	27U	600	450	1302	szary (RAL 7035) / czarny (RAL 9004)
W.27U.66.sz. / W.27U.66.cz.	27U	600	600	1302	szary (RAL 7035) / czarny (RAL 9004)

Szafy spełniają następujące normy: ANSI/EIA, RS-310-D, IEC297-2, DIN41494; PART1, DIN41494; PART7, GB/T3047.2-92, ETSI standard.
Szafy posiadają następujące certyfikaty: GB/T24001-2004 itd ISO14001:2005; GB/T28001-2011 itd ISO18001:2007

SZAFY WISZĄCE 19" TOTEN SERIA W



Szafa wisząca jednosekcyjna 19" 9U; 450/600;
kod: W.9U.450.cz



Szafa wisząca jednosekcyjna 19" 9U; 600/600;
kod: W.9U.600.cz



Szafa wisząca jednosekcyjna 19" 9U; 600/600;
kod: W.9U.600.cz

Cechy szaf wiszących 19" serii W:

- szafa wisząca jednosekcyjna
- standard instalacji 19"
- głębokość szafy 450 mm lub 600 mm
- solidne wykonanie - rama spawana
- drzwi przednie z szybą z hartowanego szkła, metalowe lub perforowane*
- 1-punktowe zamki (drzwi, przód, panele boczne)
- możliwość montażu drzwi prawostronnych lub lewostronnych
- wykończenie powierzchni: kształtowniki krępowane, trawione, fosforowane, malowane lakierem proszkowym
- 4 profile (2 pary) montażowe 19"
- uchwyty montażowe do listw i linek uziemiających
- dostępne kolory RAL 7035 lub RAL 9004
- 180° kąt otwierania drzwi
- stopień szczelności IP20
- wpusty kablowe na dole i górze lub na tylnej ścianie
- zdejmowane panele boczne zabezpieczone 1-punktowym zamkiem oraz zatrzaskami
- możliwość instalacji wentylatorów w dachu szafy
- obciążenie statyczne do 60 kg
- możliwość zamontowania kótek lub nóżek
- wykonana z blachy stalowej walcowanej na zimno SPCC o grubości 1,2 mm, profile 1,5 mm, panele boczne 1,5 mm

*w standardzie drzwi szklane, opcjonalnie drzwi metalowe lub perforowane

SZAFY WISZĄCE DZIELONE 19" TOTEN SERIA WD

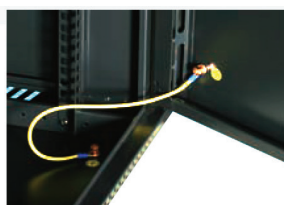


Szafa wisząca dwusekcyjna 19" 9U; 550/600;
kod: WD.9U.550.cz./sz.

Seria szaf WD to szafy **wiszące dwusekcyjne**, tzw. dzielone, wewnątrzbudynkowe, o **głębokości 550 mm lub 600 mm**. Lekka spawana konstrukcja pozwala na łatwy montaż naścienny dzięki specjalnemu profilowi. Szafy z tej serii sprawdzają się idealnie jako proste rozwiązanie dla małych instalacji sieciowych, alarmowych czy audio-wideo. **Obciążenie statyczne do 60 kg** pozwala na instalowanie urządzeń UPS, rejestratorów czy małych serwerów. Wszystkie szafki wyposażone są w zdejmowane boki i zamki 1-punktowe, co stanowi znaczne ułatwienie dla instalatora. Szeroki zakres wysokości szaf **od 6U do 18U** pozwala na precyzyjny dobór modelu do potrzeb instalowanego sprzętu. Dodatkowa funkcjonalność w postaci dzielonej konstrukcji pozwala na szybki i bezproblemowy dostęp do urządzeń od tylnej strony szafy.



Szafa dzielona
(dwusekcyjna)

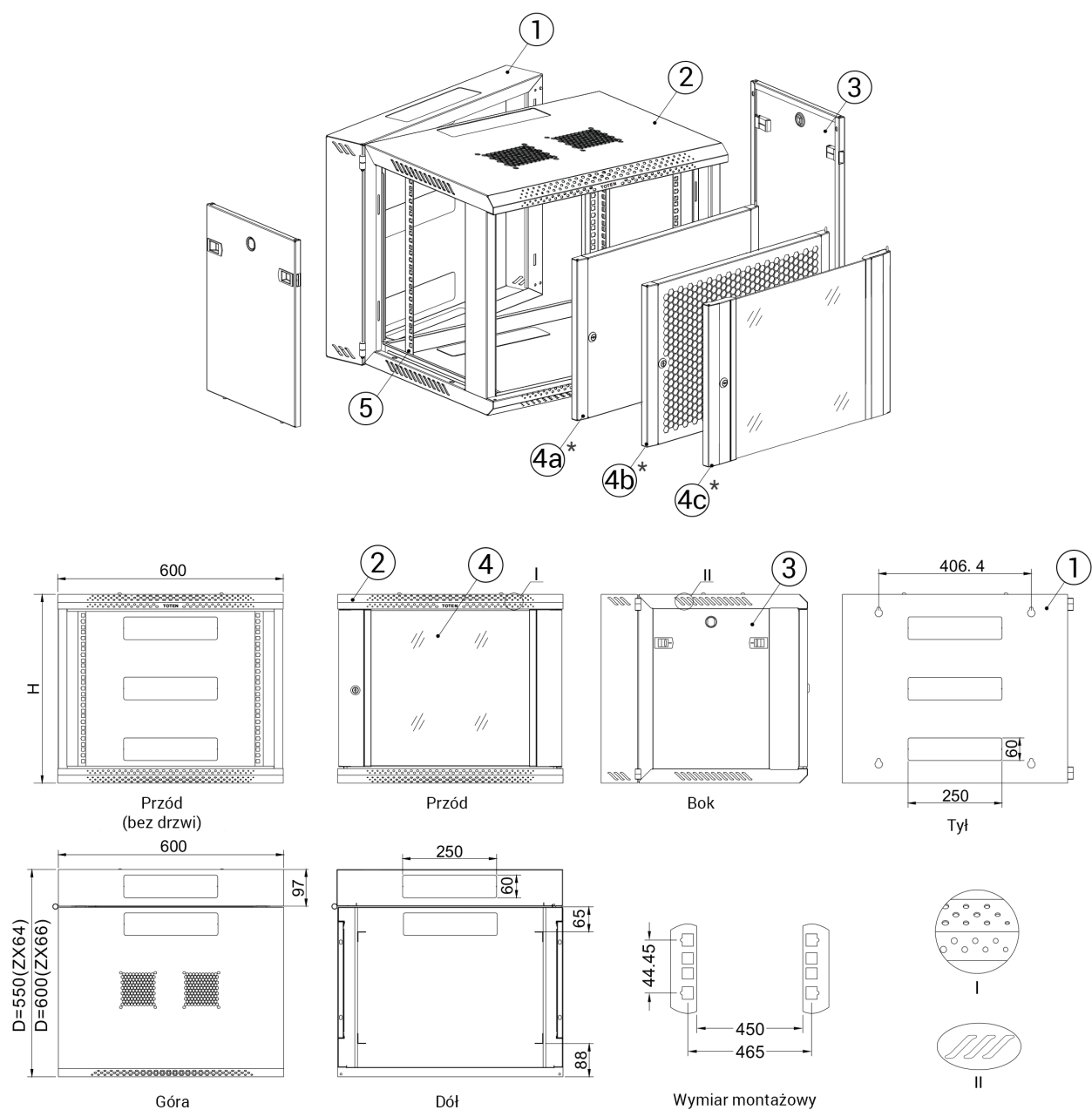


Linka uziemiająca



Zamek na panelu bocznym
(standard)

SZAFY WISZĄCE DZIELONE 19" TOTEN SERIA WD



1) Płyta montażowa tylna 2) Dach szafy 3) Panel boczny **Do wyboru:** 4a) Drzwi metalowe 4b) Drzwi perforowane 4c) Drzwi szklane (standard) 5) Profil montażowy

* Istnieje możliwość zamówienia wybranego rodzaju drzwi, natomiast wersja szklana 4D jest wyposażeniem standardowym

KOD KATALOGOWY	WYSOKOŚĆ	SZEROKOŚĆ (mm)	GŁĘBOKOŚĆ (mm)	WYSOKOŚĆ (mm)	KOLOR
WD.6U.65.sz. / WD.6U.65.cz.	6U	600	550	368	szary (RAL 7035) / czarny (RAL 9004)
WD.6U.66.sz. / WD.6U.66.cz.	6U	600	600	368	szary (RAL 7035) / czarny (RAL 9004)
WD.9U.65.sz. / WD.9U.65.cz.	9U	600	550	502	szary (RAL 7035) / czarny (RAL 9004)
WD.9U.66.sz. / WD.9U.66.cz.	9U	600	600	502	szary (RAL 7035) / czarny (RAL 9004)
WD.12U.65.sz. / WD.12U.65.cz.	12U	600	550	635	szary (RAL 7035) / czarny (RAL 9004)
WD.12U.66.sz. / WD.12U.66.cz.	12U	600	600	635	szary (RAL 7035) / czarny (RAL 9004)
WD.15U.65.sz. / WD.15U.65.cz.	15U	600	550	768	szary (RAL 7035) / czarny (RAL 9004)
WD.15U.66.sz. / WD.15U.66.cz.	15U	600	600	768	szary (RAL 7035) / czarny (RAL 9004)
WD.18U.65.sz. / WD.18U.65.cz.	18U	600	550	902	szary (RAL 7035) / czarny (RAL 9004)
WD.18U.66.sz. / WD.18U.66.cz.	18U	600	600	902	szary (RAL 7035) / czarny (RAL 9004)

Szafy spełniają następujące normy: ANSI/EIA, RS-310-D, IEC297-2, DIN41494; PART1, DIN41494; PART7, GB/T3047.2-92, ETSI standard.

Szafy posiadają następujące certyfikaty: GB/T24001-2004 itd ISO14001:2005; GB/T28001-2011 itd ISO18001:2007

SZAFY WISZĄCE DZIELONE 19" TOTEN SERIA WD



Szafa wisząca dwusekcyjna 19" 12U; 550/600;
kod: WD.12U.550.sz.



Szafa wisząca dwusekcyjna 19" 12U; 550/600;
kod: WD.12U.550.sz.



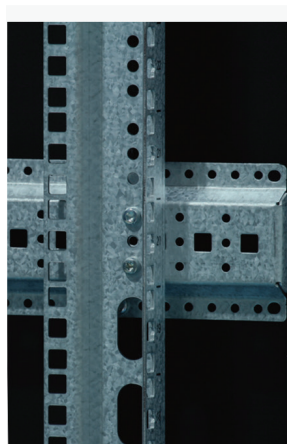
Szafa wisząca dwusekcyjna 19" 12U; 550/600;
kod: WD.12U.550.sz.

Cechy szaf wiszących 19" serii Z:

- szafa wisząca dwusekcyjna (dzielona)
- standard instalacji 19"
- głębokość szafy 550 mm lub 600 mm
- solidne wykonanie - rama spawana
- drzwi przednie z szybą z hartowanego szkła, metalowe lub drzwi perforowane/metalowe*
- 1-punktowe zamki
- możliwość montażu drzwi prawostronnych lub lewostronnych
- wykonana z blachy stalowej walcowanej na zimno SPCC o grubości 1,2 mm, profile 1,5 mm, panele boczne 1,5 mm
- wykończenie powierzchni: kształtowniki krępowane, trawione, fosforowane, malowane lakierem proszkowym
- dostępne kolory RAL 7035 lub RAL 9004
- 180° kąt otwierania drzwi
- przepusty kablowe na dole, górze oraz na tylnej ścianie szafy
- zdejmowane panele boczne zabezpieczone 1-punktowym zamkiem oraz zatrzaskami
- możliwość instalacji wentylatora z termostatem
- obciążenie statyczne do 60 kg
- 4 profile (2 pary) montażowe 19"

*w standardzie: drzwi szklane - opcja: drzwi metalowe i perforowane

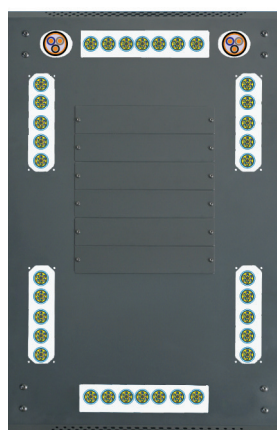
SZAFY SERWEROWE 19" TOTEN SERIA G (G3, G7)



Profil montażowy z gładką krawędzią, typ L



Budowa dachu szafy (15 przepustów kablowych)



Przepusty kablowe (do 1000 sztuk przewodów kategorii 6)



Moduły wentylacyjne (do 6 modułów)

SZAFY SERWEROWE 19" TOTEN SERIA G (G3, G7)



Szafa stojąca G7 19" 42U; 600/800;
kod: G26842.9000

Szafa stojąca G3 19" 42U; 600/800;
kod: G2.42U.600.cz

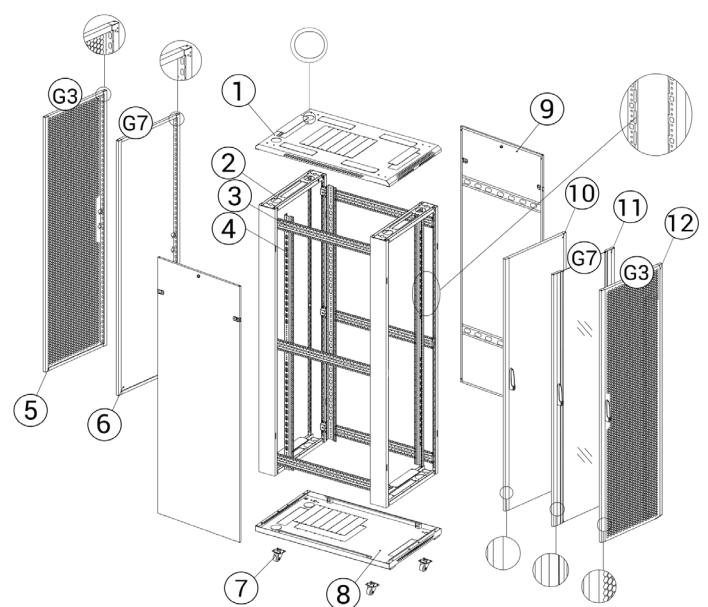
Szafy teleinformatyczne z serii G charakteryzują się solidnym wykonaniem i **nowoczesnym designem**. Szeroki wybór modeli daje bardzo duże możliwości zastosowań, od prostych rozwiązań teleinformatycznych dla okablowania strukturalnego, przez zastosowania audio-wideo, po serwerownie. Uniwersalność tych szaf pozwala na montowanie infrastruktury sieciowej pasywnej i aktywnej, w tym głębokich serwerów czy UPS-ów. Szafy te przeznaczone są do zastosowań wewnątrz budynków i charakteryzują się **stopniem szczelności IP20**.

Szafy z linii G7 to szafy ze szklanymi przednimi drzwiami oraz tylnymi pełnymi metalowymi.

Szafy z linii G3 wyróżniają się **perforowanymi drzwiami frontowymi** oraz **perforowanymi drzwiami tylnymi** (opcjonalnie drzwi tylne mogą być dzielone perforowane), co pozwala na instalację urządzeń potrzebujących większej wydajności wymiany ciepła.

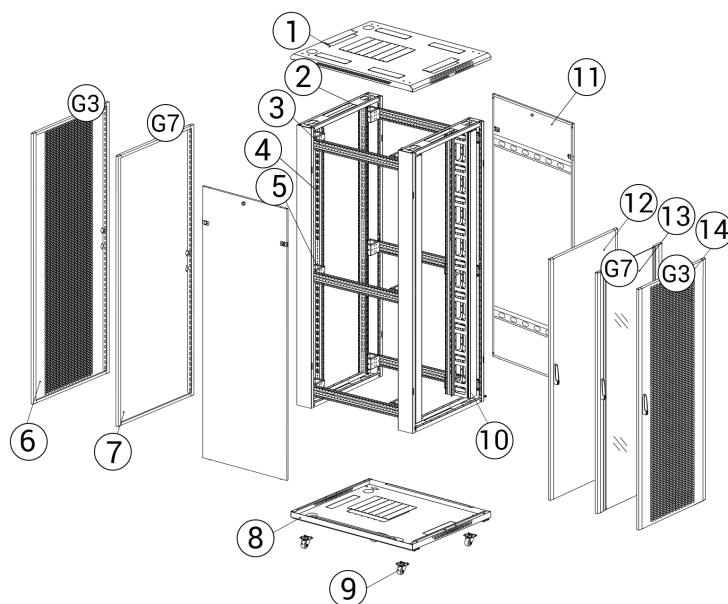
Do szaf można dobrać bardzo szeroki zakres akcesoriów, np.: półki, wentylatory sufitowe, zaślepki itd.

Szerokość 600 mm



- | | | | |
|---|-------------------------------------|------------------------|-------------------------|
| 1) Dach | 2) Rama | 3) Wspornik | 4) Profil montażowy |
| 5) Tylne drzwi perforowane (opcja dla G3) | 6) Drzwi stalowe (w standardzie G7) | 7) Kółka | 8) Panel dolny |
| 9) Panel boczny | 10) Drzwi metalowe (G7) | 11) Drzwi szklane (G7) | 12) Drzwi metalowe (G7) |
| | | | 13) Drzwi szklane (G7) |

Szerokość 800 mm



- | | | |
|-------------------------------------|----------------------------|---|
| 1) Dach | 2) Rama | 3) Wspornik |
| 4) Profil 19" | 5) Wspornik | 6) Tylne drzwi perforowane (opcja dla G3) |
| 7) Drzwi stalowe (w standardzie G7) | 8) Panel dolny | 9) Kółka wzmacniane |
| 10) Organizator kablowy | 11) Panel boczny | 12) Drzwi metalowe (G7) |
| 13) Drzwi szklane (G7) | 14) Drzwi perforowane (G3) | |

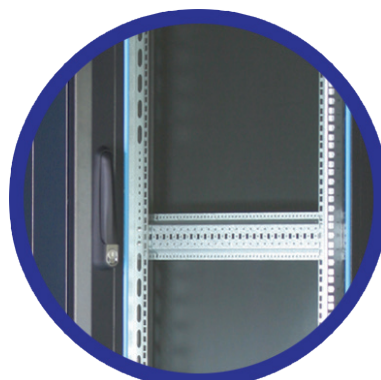
SZAFY SERWEROWE 19" TOTEN SERIA G (G3, G7)

Cechy szaf serwerowych 19" serii G:

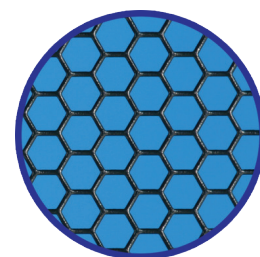
- szafa serwerowa G7 posiada drzwi frontowe z hartowanego szkła z metalową ramą, drzwi tylne metalowe pełne
- szafa serwerowa G3 posiada drzwi frontowe perforowane, drzwi tylne perforowane (stopień perforacji 75%)
- standard instalacji 19"
- głębokość szafy 600 mm / 800 mm / 1000 mm / 1200 mm oraz szerokość 600 mm lub 800 mm
- możliwość montażu drzwi prawostronnych lub lewostronnych
- drzwi frontowe oraz tylne wyposażone w zamek 1-punktowy (G3, G7), drzwi tylne perforowane dzielone wyposażone w zamek 3-punktowy*
- zdejmowanie panele boczne zabezpieczone 1-punktowym zamkiem oraz zatrzaskami
- możliwość instalacji modułów wentylacyjnych
- zamek cyfrowy*
- obciążenie statyczne: 800 kg/1000 kg**
- wypusty kablowe na górze i na dole szafy
- wyposażone w linki uziemiające
- możliwość zamontowania cokołu (h=100 mm) do szafy
- wykonana z blachy stalowej walcowanej na zimno SPCC o grubości 1,2 mm, profile 2,0 mm, rama 1,5 mm
- stopień szczelności IP20
- wyposażona w kółka i nóżki
- szafy o szerokości 800 mm wyposażone w 2 organizatory kablowe 0U
- wykończenie powierzchni: kształtowniki krępowane, trawione, fosforowane, malowane lakierem proszkowym
- dostępne kolory RAL 7035 lub RAL 9004
- 4 regulowane ocynkowane profile montażowe z zaznaczoną numeracją co 1U

* Dostępne w opcji

** Po zastosowaniu dodatkowych belek nośnych



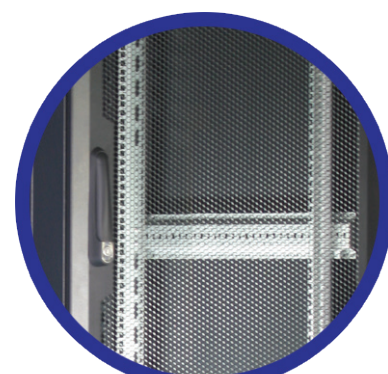
Szafa G7



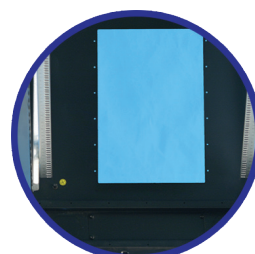
Perforacja drzwi 75/80%*



Organizator pionowy x2 (0U) w komplecie



Szafa G3



Dolne przepusty kablowe



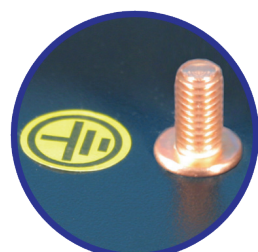
Zamek cyfrowy*



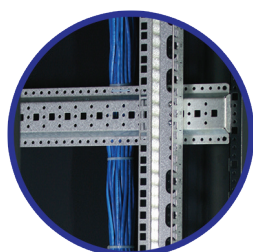
Klamka drzwi



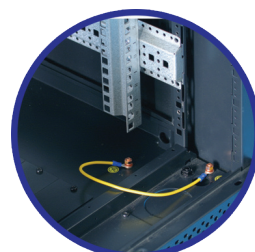
Nóżki M12



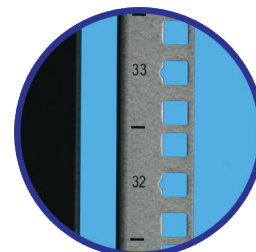
Śruba uziemiająca



Profil montażowy

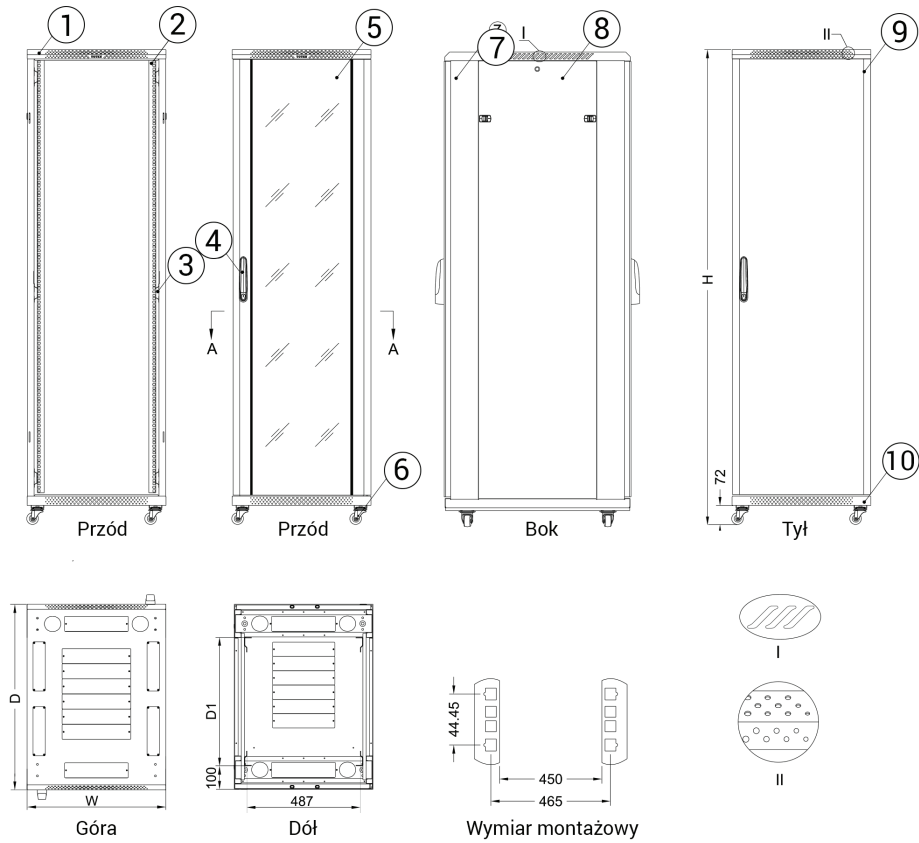


Linka uziemiająca



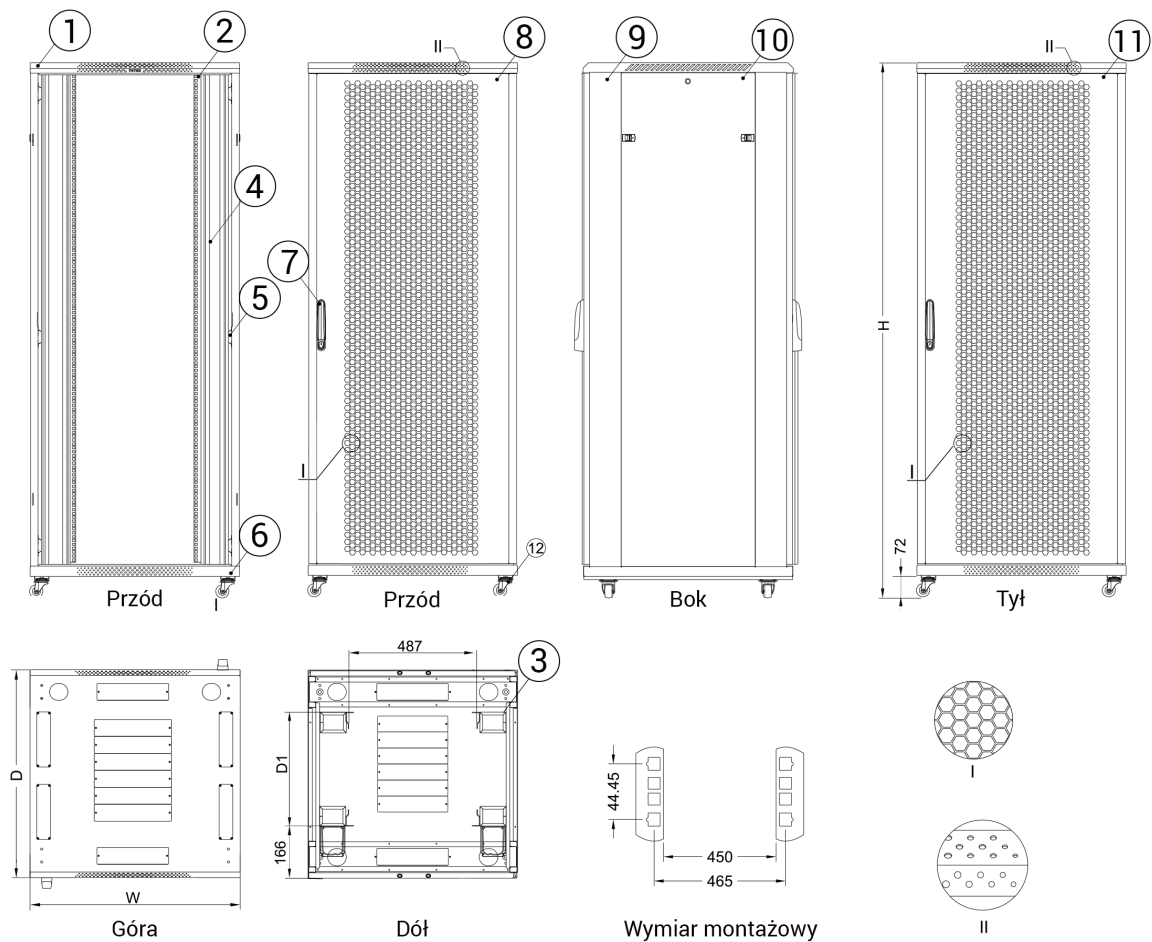
Oznaczenie wysokości

Szerokość 600 mm



- 1) Obudowa górna 2) Rama 3) Szyna montażowa 4) Klamka drzwi 5) Drzwi przednie
6) Kółka wzmacniane 7) Rama 8) Panele boczne 9) Tylne drzwi metalowe (standard) 10) Panel dolny

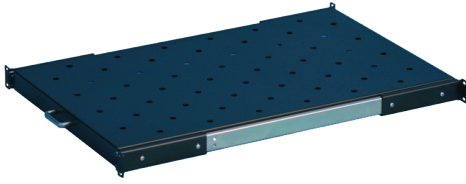
Szerokość 800 mm



- 1) Obudowa górna 2) Rama 3) Wspornik 4) Organizator pionowy 0U 5) Szyna montażowa 6) Panel dolny
7) Klamka drzwi 8) Drzwi przednie 9) Rama 10) Panele boczne 11) Tylne drzwi perforowane (opcja G3)

AKCESORIA TOTEN

PÓLKI WYSUWANE

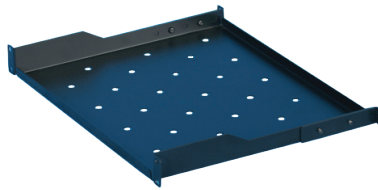


DOSTĘPNE ROZMIARY (GŁĘBOKOŚĆ)

350 mm	450 mm	550 mm	650 mm	750 mm
--------	--------	--------	--------	--------

- wysokość półki 1U
- **dostępne kolory:** szary i czarny
- regulowane podpory

PÓLKI STAŁE

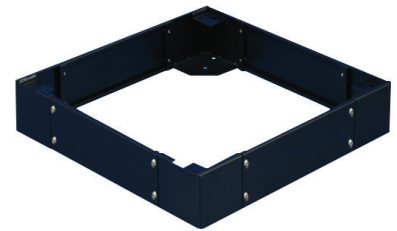


DOSTĘPNE ROZMIARY (GŁĘBOKOŚĆ)

300 mm	350 mm	450 mm	550 mm	650 mm
750 mm				

- z tylnymi ruchomymi podporami
- **dostępne kolory:** szary i czarny
- obciążenie statyczne do 60 kg

PODSTAWY



DOSTĘPNE ROZMIARY DLA SZAF Z SERII G

WYSOKOŚĆ	100 mm	SZEROKOŚĆ	600 mm	GŁĘBOKOŚĆ	600 mm
			600 mm		800 mm
			600 mm		1000 mm
			800 mm		800 mm
			800 mm		1000 mm

PANEL KLAWIATURY



- wysokość szuflady 2U
- obciążenie statyczne do 20 kg
- szuflada wysuwana na odległość 200 mm

SZUFLADY



DOSTĘPNE ROZMIARY (WYSOKOŚĆ)

88 mm	132 mm	178 mm	222 mm
2U	3U	4U	5U

- zespoły wentylatorów z termostatem lub bez

WENTYLATORY



ZAŚLEPKI



DOSTĘPNE ROZMIARY (WYSOKOŚĆ)

1U	2U	4U
----	----	----

- **dostępne kolory:** szary i czarny
- **materiał wykonania:** metalowe lub plastikowe (1U)

ORGANIZATORY KABLOWE



- **materiał wykonania:** metalowe lub/i plastikowe
- pionowe i poziome

POZOSTAŁE



- śruby M6
- nóżki M12
- inne

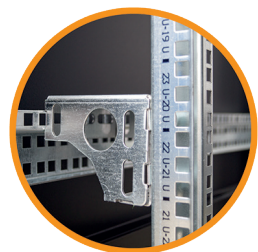
SZAFY STOJĄCE MIRSAN GTS



3-punktowy zamek



Sprężynowe zawiasy ułatwiają demontaż lub wymianę drzwi



Pełna regulacja szyn montażowych



Wytrzymałe kółka umożliwiają transport załadowanej szafy



Nóżki zwiększają stabilność oraz ładowność



Szafa stojąca 19" 46U; 800/1000; kod: MR.GTS46U81.XX

Cechy szaf z serii GTS

- wzmocniona konstrukcja, dodatkowe nóżki, kółka o wysokiej wytrzymałości
- nośność szafy do 1500 kg
- stopień perforacji drzwi przednich do 83%
- stopień perforacji drzwi tylnych dzielonych do 80%
- odporność na wstrząsy do 12° w skali Richtera, potwierdzone certyfikatem na Uniwersytecie w Stambule
- możliwość wykorzystania przestrzeni do 100U w jednej szafie 42U, poprzez kompensację przestrzeni na bokach
- unikalna konstrukcja szkieletu szafy chroniona patentem
- możliwość dowolnej konfiguracji szaf (rodzaj drzwi, kolor, panele boczne, zamki, wyposażenie dodatkowe)
- drzwi frontowe i tylne z 3-punktowym zamkiem
- zdejmowane panele boczne zabezpieczone zatrzaskami oraz cylindrycznym zamkiem
- szczotkowe oraz gumowe wpusty kablowe na górze i dole szafy
- możliwość regulacji wysokości szafy o 2%.
- możliwość wyboru rodzaju drzwi: jednoskrzydłowe lub dwuskrzydłowe (dzielone)

Szafy stojące z serii GTS dostępne są w wersjach: 600 mm, 610 mm i 800 mm oraz 20 opcjach wysokości: od 12U do 51U. Szeroki wybór modeli oraz nieprzeciętnie duża głębokość użytkowa sprawia, że szafy z serii GT zapewniają miejsce na montaż dowolnych urządzeń i akcesoriów teleinformatycznych.



KOD KATALOGOWY	WYSOKOŚĆ	SZEROKOŚĆ (mm)	GŁĘBOKOŚĆ (mm)	WYSOKOŚĆ (mm)	KOLOR
MR.GTS42U61.cz.	42U	600	1000	2028	szary (RAL 7035) / czarny (RAL 9004)
MR.GTS42U81.cz.	42U	800	1000	2028	szary (RAL 7035) / czarny (RAL 9004)
MR.GTS42U88.cz.	42U	800	800	2028	szary (RAL 7035) / czarny (RAL 9004)
MR.GTS42U612.cz.	42U	600	1200	2028	szary (RAL 7035) / czarny (RAL 9004)
MR.GTS42U812.cz.	42U	800	1200	2028	szary (RAL 7035) / czarny (RAL 9004)
MR.GTS47U61.cz.	47U	600	1000	2206	szary (RAL 7035) / czarny (RAL 9004)
MR.GTS47U81.cz.	47U	800	1000	2206	szary (RAL 7035) / czarny (RAL 9004)
MR.GTS47U88.cz.	47U	800	800	2206	szary (RAL 7035) / czarny (RAL 9004)
MR.GTS47U612.cz.	47U	600	1200	2206	szary (RAL 7035) / czarny (RAL 9004)
MR.GTS47U812.cz.	47U	800	1200	2206	szary (RAL 7035) / czarny (RAL 9004)

Powyżej znajdują się przykładowe modele szaf. Wybrane modele występują od 12U do 55U. Maksymalna głębokość szaf do 1400 mm.

Szafy posiadają następujące certyfikaty: GB/T24001-2004 itd ISO14001:2005; GB/T28001-2011 itd ISO18001:2007

SZAFY ZEWNĘTRZNE - WISZĄCE 19" MIRSAN SERIA GTZ

IP55



Grube ściany i solidna konstrukcja gwarantują wysoką wytrzymałość na zróżnicowane czynniki zewnętrzne

Szafa wisząca 19" 12U; 600/450;
kod: MR.IP55W12U45.02

Seria szaf GTZ wiszących **IP55** jest kompletnym rozwiązaniem dla instalacji zewnętrznych. Za wydajną wymianę ciepła odpowiedzialne są **otwory wentylacyjne** znajdujące się na górze i po bokach szafy, z możliwością instalacji wentylacji aktywnej. Dostęp do wentylacji jest ograniczony poprzez otwierany dach i boczne osłony. **Szafy występują również w wersji z drzwiami szklanymi.**



System uszczelek znajdujący się na dachu szafy, w jej drzwiach oraz wpustach kablowych, chroni zawartość przed kurzem i wilgocią. Wewnątrz szafy znajdują się **dwie szyny montażowe** odpowiednie do instalacji 19" podzespołów. Całość zabezpieczona została hartowanym 3-punktowym zamkiem.

KOD KATALOGOWY	WYSOKOŚĆ	SZEROKOŚĆ (mm)	GŁĘBOKOŚĆ (mm)	WYSOKOŚĆ (mm)	KOLOR
MR.IP55W07U45.sz. / MR.IP55W07U45.cz.	7U	600	450	410	szary (RAL 7035) / czarny (RAL 9004)
MR.IP55W07U60.sz. / MR.IP55W07U60.cz.	7U	600	600	410	szary (RAL 7035) / czarny (RAL 9004)
MR.IP55W09U45.sz. / MR.IP55W09U45.cz.	9U	600	450	500	szary (RAL 7035) / czarny (RAL 9004)
MR.IP55W09U60.sz. / MR.IP55W09U60.cz.	9U	600	600	500	szary (RAL 7035) / czarny (RAL 9004)
MR.IP55W12U45.sz. / MR.IP55W12U45.cz.	12U	600	450	630	szary (RAL 7035) / czarny (RAL 9004)
MR.IP55W12U60.sz. / MR.IP55W12U60.cz.	12U	600	600	630	szary (RAL 7035) / czarny (RAL 9004)
MR.IP55W16U45.sz. / MR.IP55W16U45.cz.	16U	600	450	810	szary (RAL 7035) / czarny (RAL 9004)
MR.IP55W16U60.sz. / MR.IP55W16U60.cz.	16U	600	600	810	szary (RAL 7035) / czarny (RAL 9004)
MR.IP55W20U45.sz. / MR.IP55W20U45.cz.	20U	600	450	1000	szary (RAL 7035) / czarny (RAL 9004)
MR.IP55W20U60.sz. / MR.IP55W20U60.cz.	20U	600	600	1000	szary (RAL 7035) / czarny (RAL 9004)

Szafy posiadają następujące certyfikaty: GB/T24001-2004 itd ISO14001:2005; GB/T28001-2011 itd ISO18001:2007

SZAFY WEWNĘTRZNE - WISZĄCE 19" MIRSAN GTW IP54



Szafa wisząca 19" 7U; 600/450;
kod: MR.IP54W07U45.02

Szafy wiszące z serii IP54 przystosowane są do pracy w środowiskach półotwartych, np.: magazynach, fabrykach, halach produkcyjnych itp. Ochronę przed wodą i kurzem zapewnia system uszczelek znajdujący się w drzwiach, dachu i wpustach kablowych oraz system filtrów PVC w otworach wentylacyjnych.

Model ten wyróżnia się wzmocnioną konstrukcją oraz świetną pasywną wymianą ciepła z otoczeniem, poprzez otwór wentylacyjny znajdujący się na dachu oraz po bokach szafy. W razie potrzeby istnieje możliwość instalacji aktywnych modułów wentylacyjnych. Drzwi przednie można dobrać spośród dwóch dostępnych wersji: pełnej metalowej lub przeszklonej. Dostęp do zawartości ograniczony został 3-punktowym zamkiem.

KOD	WYSOKOŚĆ	WYMIARY [szer. x gł. x wys.] (mm)	INFRASTRUKTURA	WAGA NETTO (kg)
MR.IP54W07U45.02	7U	600x450x410	19"	25
MR.IP54W09U45.02	9U	600x450x500	19"	28
MR.IP54W12U45.02	12U	600x450x630	19"	31
MR.IP54W16U45.02	16U	600x450x810	19"	37
MR.IP54W20U45.02	20U	600x450x1000	19"	40

KOD	WYSOKOŚĆ	WYMIARY [szer. x gł. x wys.] (mm)	INFRASTRUKTURA	WAGA NETTO (kg)
MR.IP54W07U60.02	7U	600x600x410	19"	30
MR.IP54W09U60.02	9U	600x600x500	19"	33
MR.IP54W12U60.02	12U	600x600x630	19"	37
MR.IP54W16U60.02	16U	600x600x810	19"	43
MR.IP54W20U60.02	20U	600x600x1000	19"	50



3-punktowy wzmocniony zamek ogranicza dostęp



Budowa dachu umożliwia wysokowydajną wymianę ciepła z otoczeniem



Możliwość instalacji dodatkowego chłodzenia aktywnego dla najbardziej wymagających podzespołów



Filtry PVC zabezpieczają podzespoły w szafie przed kurzem, pyłem oraz innymi niepożądanymi elementami

SZAFY PRZEMYSŁOWE - STOJĄCE 19" MIRSAN SERIA GTP

Szafy przemysłowe wolnostojące **IP55** przystosowane są do instalacji każdego urządzenia w standardzie 19", zapewniając **ochronę przed wilgocią**, kurzem oraz innymi szkodliwymi czynnikami zewnętrznymi.

Wzmocniona konstrukcja szyn montażowych umożliwia instalację nawet najcięższych urządzeń przy zachowaniu dowolności w konfiguracji układu. Obudowa wykonana została z hartowanej, antystatycznej, grubej na 4 mm stali, w drzwiach przednich znajduje się **szyba odporna na pękanie**, natomiast zamontowane drzwi tylne są w pełni stalowe.

Pełną szczelność przed wilgocią oraz kurzem gwarantuje **system uszczeliek** znajdujący się w drzwiach, panelach bocznych i wpustach kablowych.

Wysokość podstawy (h=100 mm) pozwala na przechowywanie wiązki przewodów, dodatkowo z celu eliminacji zagrożenia porażenia prądem z szafy do podłoża zostało poprowadzone **uziemienie**.

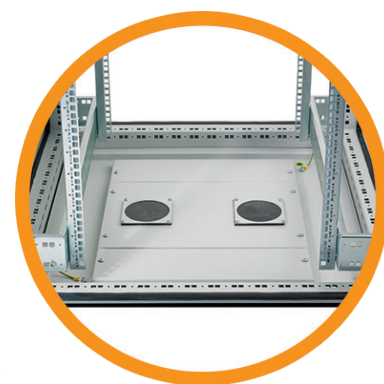
Dostęp do szafy możliwy jest z każdej strony, ponieważ panele boczne, przednie i tylne drzwi można zdemontować. Całość została zabezpieczona 4-punktowym zamkiem znajdującym się na przednich oraz tylnych drzwiach.



Szafa stojąca 19" 42U; 600/800;
kod: MR.IP55G42U68.XX



System uszczeliek chroni miejsca szczególnie narażone na dostawanie się wody i kurzu



Okrągłe wpusty kablowe o przekroju 100 mm, ogumionych brzegach na górze i dole szafy

KOD KATALOGOWY	WYSOKOŚĆ	SZEROKOŚĆ (mm)	GLEBOKOŚĆ (mm)	WYSOKOŚĆ (mm)	KOLOR
MR.IP55G16U66.XX	16U	600	600	800	szary (RAL 7035)
MR.IP55G16U68.XX	16U	600	800	800	szary (RAL 7035)
MR.IPG5522U66.XX	22U	600	600	1100	szary (RAL 7035)
MR.IP55G22U68.XX	22U	600	800	1100	szary (RAL 7035)
MR.IP55G22U88.XX	22U	800	800	1100	szary (RAL 7035)
MR.IP55G26U66.XX	26U	600	600	1300	szary (RAL 7035)
MR.IP55G26U68.XX	26U	600	800	1300	szary (RAL 7035)
MR.IP55G26U61.XX	26U	600	1000	1300	szary (RAL 7035)
MR.IP55G26U88.XX	26U	800	800	1300	szary (RAL 7035)
MR.IP55G32U66.XX	32U	600	600	1600	szary (RAL 7035)
MR.IP55G32U68.XX	32U	600	800	1600	szary (RAL 7035)
MR.IP55G32U88.XX	32U	800	800	1600	szary (RAL 7035)
MR.IP55G36U66.XX	36U	600	600	1800	szary (RAL 7035)
MR.IP55G36U68.XX	36U	600	800	1800	szary (RAL 7035)
MR.IP55G36U61.XX	36U	600	1000	1800	szary (RAL 7035)
MR.IP55G36U88.XX	36U	800	800	1800	szary (RAL 7035)
MR.IP55G42U66.XX	42U	600	600	2100	szary (RAL 7035)
MR.IP55G42U68.XX	42U	600	800	2100	szary (RAL 7035)
MR.IPG5542U61.XX	42U	600	1000	2100	szary (RAL 7035)
MR.IP55G42U88.XX	42U	800	800	2100	szary (RAL 7035)



Szafy posiadają następujące certyfikaty: GB/T24001-2004 itd ISO14001:2005; GB/T28001-2011 itd ISO18001:2007



Filtry w otworach wentylacyjnych zabezpieczają zawartość przed wilgocią, pyłem oraz kurzem



Uziemienie gwarantuje ochronę przed porażeniem prądem



Pełna regulacja szyn montażowych umożliwia instalację podzespołów w dowolnej konfiguracji



Szczelność szafki zapewniają uszczelniane dławiki kablowe

IP66



Szafa wisząca 19" 12U; 674/463; kod: MR.IP66Y674683.03

Szafki wiszące z serii **IP66** cechują się wysoką wytrzymałością oraz odpornością na warunki atmosferyczne. Przed uszkodzeniem fizycznym, wilgocią oraz przegrzaniem zawartości chronią **podwójne ściany** (wewnętrzna o grubości 2 mm i zewnętrzna o grubości 3 mm), oraz 3-punktowy zamek.



Szafa zewnętrzna 19"; kod: MR.IP66Y674683.XX

Szafka podzielona została na dwie komory z oddzielnymi drzwiami: w jej górnej części **mieści się szyna montażowa o 19"** standardzie instalacji i **wysokości 9U**, dolny przedział zajmują uszczelniane dławiki kablowe, a pozostałą część można dowolnie zagospodarować. Między dolną, a górną częścią znajduje się otwór na okablowanie.

Na zewnętrznych bocznych ścianach mieszczą się **cztery uchwyty do instalacji kamer monitoringu**.

KOD KATALOGOWY	SZEROKOŚĆ (mm)	GŁĘBOKOŚĆ (mm)	WYSOKOŚĆ (mm)	KOLOR
MR.IP66Y674683.XX	674	463	838	szary (RAL 7035)
MR.IP66D674673.XX	674	463	738	szary (RAL 7035)

Opcjonalnie do każdej komory można zainstalować dwa pracujące niezależnie wentylatory z termostatem. Kolejnym ulepszeniem jest **możliwość instalacji panelu LED**.

Pełną szczelność szafy zapewnia **system gumowych uszczelnień**, zainstalowany w obu komorach i w drzwiach głównych. Wysokość podstawy (h=100 mm) umożliwia przechowywanie wiązki kabli, dzięki czemu szafa **może stać na ziemi lub zostać zainstalowana na słupie** za pomocą specjalnych uchwytów znajdujących się z jej tyłu.



Szafa zewnętrzna 19"; kod: MR.IP66Y674683.XX

SZAFY WISZĄCE 19" GT NETWORKS



Szafa wisząca 19" 4U; 540/350,
kod: GTS-19-4U

Szafy GT Networks są dostępne w wysokościach **od 2U do 12U**, z drzwiami pełnymi metalowymi lub przeszklonymi. Znakomicie sprawdzają się jako **ekonomiczne rozwiązanie** dla instalatorów teletechnicznych oraz instalatorów instalacji alarmowych. Łatwe w montażu, solidnie wykonane, znajdują zastosowanie do prostych instalacji sieciowych w małych obiektach, np.: w domach czy też biurach.



Cechy szaf z serii GT Networks

- standardowy kolor RAL 7035
- konstrukcja szafy wykonana z blachy stalowej
- szeroki wybór asortymentu wyposażenia dodatkowego (półki, oświetlenie, elementy do prowadzenia i układania kabli)
- wpusty kablowe do wprowadzania i wyprowadzania wiązek
- drzwi przednie z hartowaną szybą i 1-punktowym zamkiem (modele od 6U)
- demontowane osłony boczne zamykane na zatrzask
- zawiasy sprężynowe, ułatwiające demontaż i wymianę drzwi
- w standardzie dwie pary pionowych profili montażowych 19" mocowanych na poziomych trawersach z rastrem 25 mm
- przeznaczone do zastosowań wewnątrz pomieszczeń, spełniają wymogi IP20



Sprężynowe zawiasy ułatwiają demontaż lub wymianę drzwi



Szafa wisząca 19" 8U;
kod: GTS-19-8U



Szafa wisząca 19" 6U; 540/400;
kod: GTS-19-6U400



Panele boczne zabezpieczone zatrzaskami



Otwory wentylacyjne zwiększają wydajność wymiany ciepła



Pełna regulacja szyn montażowych umożliwia instalację podzespołów w dowolnej konfiguracji



Szafa wisząca 19" 2U;
kod: GTS-19-2U

GLĘBOKOŚĆ SZAFY TYLKO 120 MM

KOD KATALOGOWY	WYSOKOŚĆ	SZEROKOŚĆ (mm)	GLĘBOKOŚĆ (mm)	WYSOKOŚĆ (mm)	KOLOR
GTS19.2U.120	2U	540	120	355	szary (RAL 7035)
GTS19.3U.180	3U	540	180	405	szary (RAL 7035)
GTS19.4U.350	4U	540	350	220	szary (RAL 7035)
GTS19.6U.400	6U	540	400	320	szary (RAL 7035)
GTS19.8U.400	8U	540	400	420	szary (RAL 7035)
GTS19.12U.400	12U	540	400	590	szary (RAL 7035)

Szafy posiadają następujące certyfikaty: GB/T24001-2004 itd ISO14001:2005; GB/T28001-2011 itd ISO18001:2007

SZAFY WISZĄCE 10" GT NETWORKS



Szafa wisząca 10" 12U; 350/280;
kod: GFS-10-12U

Szafy 10" są dostępne z drzwiami przeszklonymi w wysokościach 6U, 9U i 12U. Znakomicie sprawdzą się jako ekonomiczne i małogabarytowe rozwiązanie dla instalatorów teletechnicznych oraz instalacji alarmowych. Łatwe w montażu, solidnie wykonane szafy, z powodzeniem znajdują zastosowanie w instalacjach wymagających minimalnej ilości miejsca. W naszym asortymencie dostępne są również 10" akcesoria do szaf.



Prosta konstrukcja
połączona z wysoką
jakością wykonania



Możliwość instalacji
dodatkowego chłodzenia

KOD KATALOGOWY	WYSOKOŚĆ	SZEROKOŚĆ (mm)	GLĘBOKOŚĆ (mm)	WYSOKOŚĆ (mm)	KOLOR
GFS.10.6U	6U	350	280	344	szary (RAL 7035)
GFS.10.9U	9U	350	280	477	szary (RAL 7035)
GFS.10.12U	12U	350	280	611	szary (RAL 7035)

Szafy posiadają następujące certyfikaty: GB/T24001-2004 itd ISO14001:2005; GB/T28001-2011 itd ISO18001:2007



Szafa wisząca 10" 12U; 350/280;
kod: GFS-10-12U



Szafa wisząca 10" 12U; 350/280;
kod: GFS-10-12U

NAJWIĘKSZY WYBÓR SZAF 19" W POLSCE!



Centrala w WARSZAWIE
ul. Działkowa 37, 02-234 Warszawa
e-mail: biuro@gruparomi.pl
tel (22) 846 22 62
fax (22) 857 31 83

Oddział w KRAKOWIE
ul. Zawila 57, 30-390 Kraków
e-mail: krakow@gruparomi.pl
tel (12) 626 92 60
fax (12) 446 70 60

ODDZIAŁ W LUBLINIE
ul. Energetyków 13 A, 20-468 Lublin
e-mail: lublin@gruparomi.pl
tel. (81) 744 77 88
fax (22) 857 31 83