



ZAKŁAD BUDOWY MASZYN I SYSTEMÓW STEROWANIA

mgr inż. Mariusz Kuczmierczyk
Stara Wieś ul. Działkowa 7
43-330 Wilamowice
NIP 937-231-19-94
tel./fax. 033 845 91 40

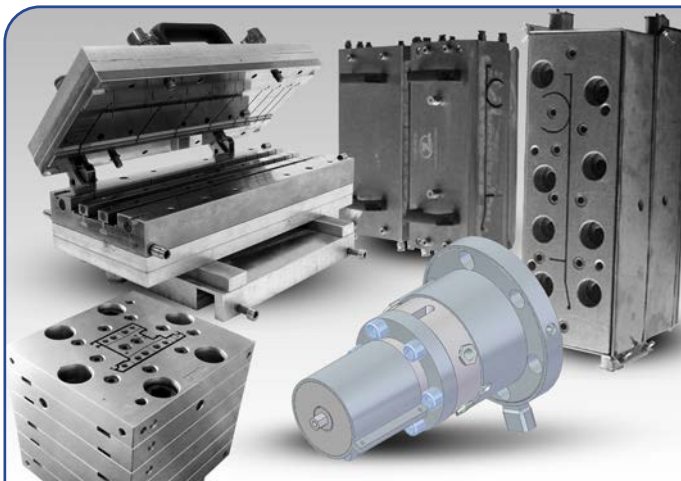
"ZAKŁAD BUDOWY MASZYN I SYSTEMÓW STEROWANIA swoją działalność rozpoczął w 2000 roku. Od początku swojego istnienia firma zajmuje się projektowaniem i produkcją precyzyjnych narzędzi metodą obróbki skrawaniem oraz elektroerozji. Zdobyte doświadczenie na przestrzeni 14 lat istnienia i doświadczona kadra pracownicza gwarantuje wysoką jakość świadczonych usług."

Produkowane przez nas narzędzia:

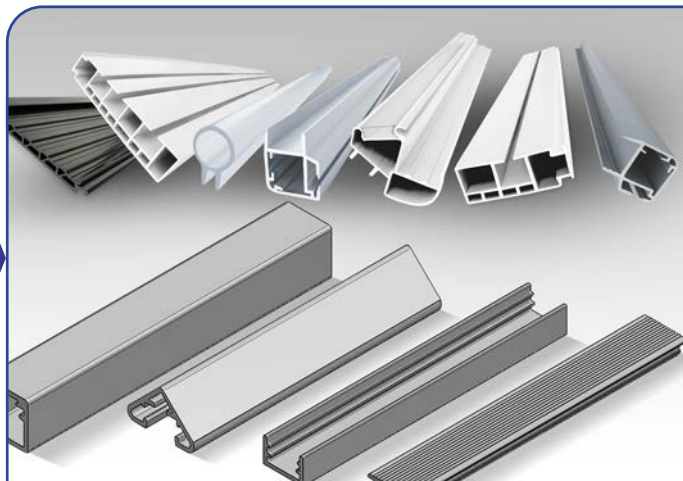
- ▶ Do wytłaczania tworzyw sztucznych (np. głowice, kalibratory),
- ▶ Do termo-formowania (formy kasetonów sufitowych i listew przysufitowych, tacki, formy wtryskowe),
- ▶ Specjalnego zastosowania wg specyfikacji klienta (tłoczniaki, perforatory, wykrojniki, noże specjalne itp.)



str.1/2



Narzędzia do wytłaczania



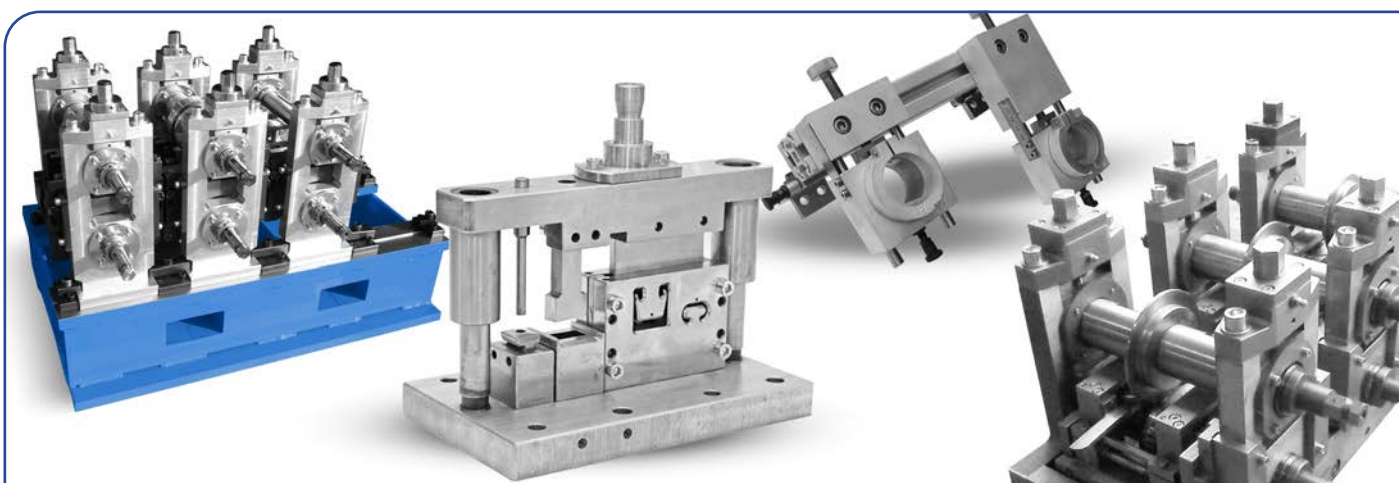
produkty



Narzędzia do termoformowania



produkty



Narzędzia specjalne