



# ZAKŁAD BUDOWY MASZYN I SYSTEMÓW STEROWANIA

mgr inż. Mariusz Kuczmierczyk  
Stara Wieś ul. Działkowa 7  
43-330 Wilamowice  
NIP 937-231-19-94  
tel./fax. 033 845 91 40

Zakład Budowy Maszyn i Systemów Sterowania swoją działalność rozpoczął w 2000 roku. Od początku swojego istnienia firma świadczy usługi precyzyjnej obróbki materiałów oraz usług ślusarskich, spawania TIG oraz MIG/MAG. Zdobyte doświadczenie na przestrzeni 14 lat istnienia i doświadczona kadra pracownicza gwarantuje wysoką jakość świadczonych usług.

## Przykładowe maszyny, które u nas pracują:

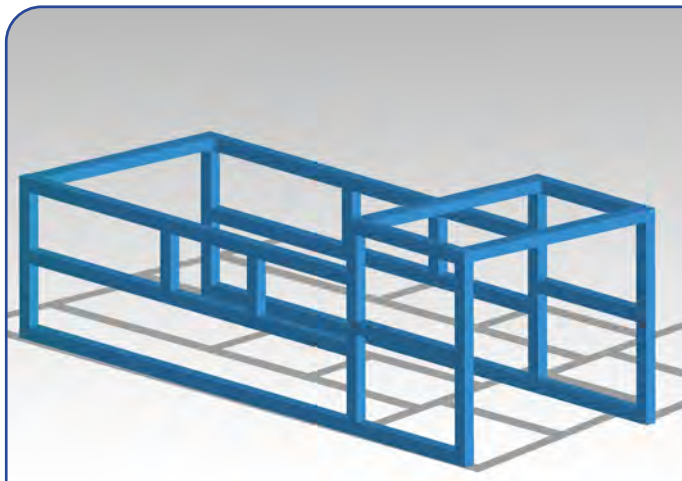
- ▶ Pionowe centrum frezarskie MAS MCV 1000,
- ▶ Tokarka numeryczna MASTURN MT550 CNC,
- ▶ Frezarka konwencjonalna z odczytem cyfrowym MAHO MH1000,
- ▶ Tokarka uniwersalna prod. ZMT TUJ 50M o maksymalnej długości toczenia: 2m,
- ▶ Drażarka wgłębna CHARMILLES TECH. ROBOFORM 505,
- ▶ Drażarka elektroerozyjna drutowa CHARMILLES TECH. ROBOFIL 310,
- ▶ Drażarka elektroerozyjna drutowa AGIECHARMILLES CUT20.



str.1/2



nowoczesna spawalnia



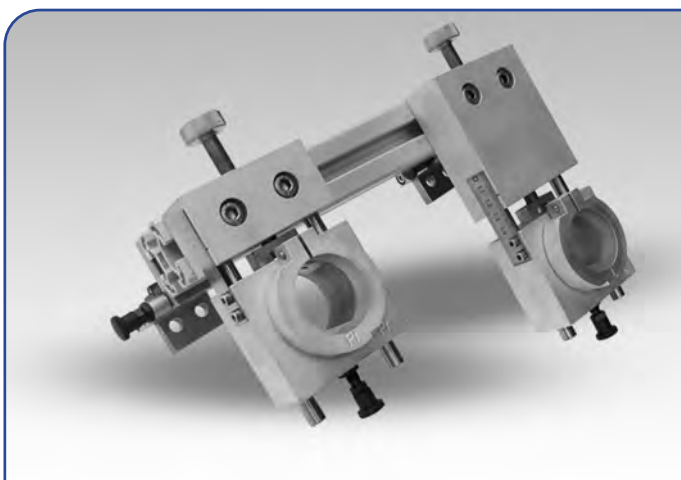
konstrukcje ramowe



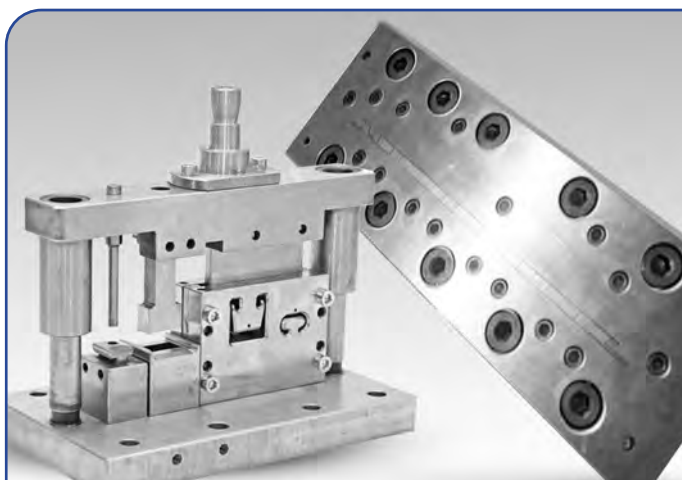
narzędzia specjalne



narzędzia specjalne



narzędzia specjalne



narzędzia specjalne