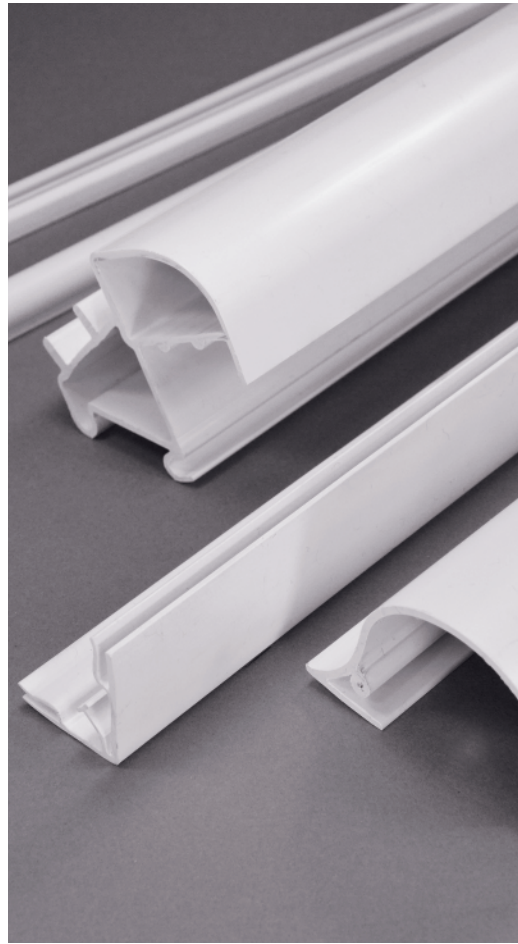




**ZAKŁAD
BUDOWY MASZYN**
I SYSTEMÓW STEROWANIA



Przyszłość w budowie
maszyn

www.budowamaszyn.ig.pl

PRODUKCJA MASZYN

Zakład Budowy Maszyn i Systemów Sterowania zajmuje się projektowaniem oraz wykonywaniem maszyn, urządzeń i systemów sterujących maszynami jak również całymi liniami technologicznymi do przetwórstwa tworzyw sztucznych.

▶ **Kompletne linie do wytłaczania profili z różnego rodzaju tworzyw sztucznych,**

▶ Wytłaczarki jedno i dwu-ślimakowe,

▶ Ko-ekstrudery,

▶ Peryferia linii do wytłaczania takich jak:

- ▶ Wanny chłodząco-kalibrujące
- ▶ Odciągi
- ▶ Piły kroczące
- ▶ Odkładniki
- ▶ Urządzenia wierzące oraz wykrojniki pracujące w linii automatycznej
- ▶ Urządzenia perforujące,
- ▶ Urządzenia ozdabiające (drukarki pracujące w linii)

▶ **Kompletne linie do termo-formowania takich elementów jak:**

- ▶ Elementy dekoracji wnętrz (np. kasetony i listwy sufitowe)
- ▶ Opakowania jednorazowego użytku (Tacki, menu-boxy)
- ▶ Budownictwo (podkład panelowy).

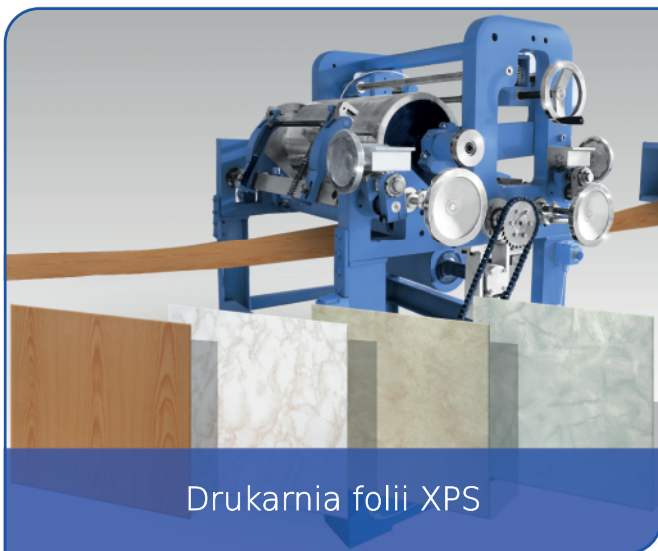
▶ Drukarnie folii XPS

▶ **Oferujemy również usługi związane z:**

- ▶ Budowę lub modernizacją stanowisk montażowych
- ▶ Analizą ekonomiczno - wytrzymałościową projektu
- ▶ Pomoc w ustaleniu i opracowanie koncepcji urządzenia
- ▶ pomoc przy modernizacji maszyn,
- ▶ pomoc przy doborze odpowiednich podzespołów

Wykonujemy maszyny na specjalne zamówienie wg specyfikacji klienta. Wysoko wykwalifikowana i doświadczona kadra pracownicza sprosta każdemu wyzwaniu.

▶ Nasze realizacje:



Drukarnia folii XPS



piec suszący do drukarni folii XPS



Automat termoformierski do kasetonów



Wanna chłodząco kalibrująca



Odciąg taśmowy z piłą kroczącą



Automat termoformierski do kasetonów

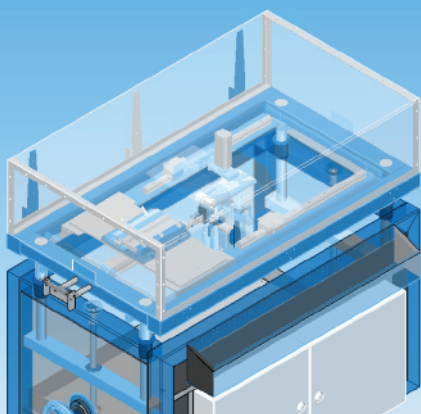
▶ Nasze realizacje:



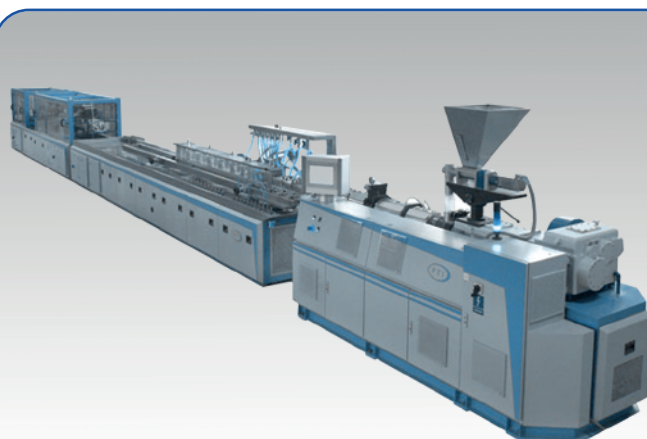
ko-ekstruder fi 25



Piła tarczowa do cięcia
wytłaczanych profili



Wiertarka do wiercenia
wytłaczanych profili



Linia produkcyjna do wykonywania
profilu



Piło - Odciąg



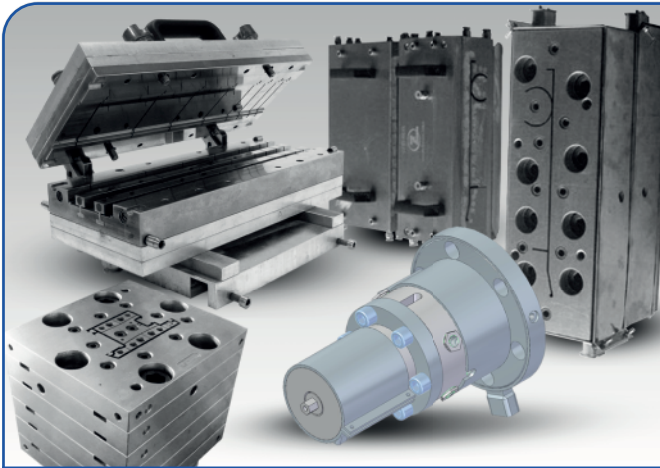
Ekstruder

Narzędzia do przetwórstwa tworzyw sztucznych

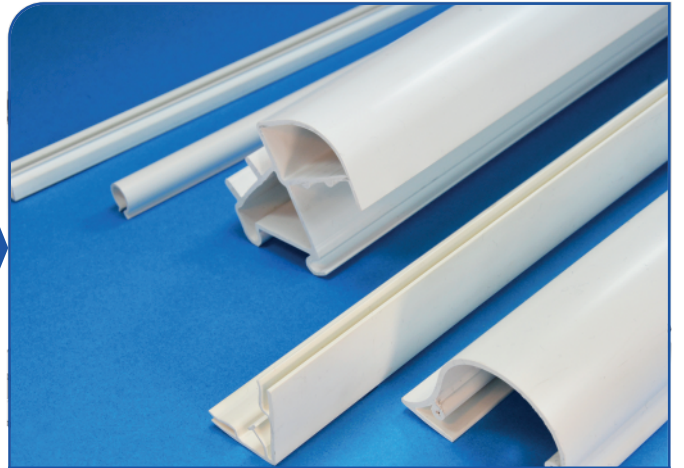
Posiadamy długoletnie doświadczenie w dziedzinie produkcji urządzeń i narzędzi:

- ▶ Do wytłaczania tworzyw sztucznych (np. głowice, kalibratory),
- ▶ Do termo-formowania (formy kasetonów sufitowych i listew przysufitowych, tacki, formy wtryskowe),
- ▶ Specjalnego zastosowania wg specyfikacji klienta (tłoczniaki, perforatory, wykrojniki, noże specjalne itp.)





Narzędzia do wytłaczania



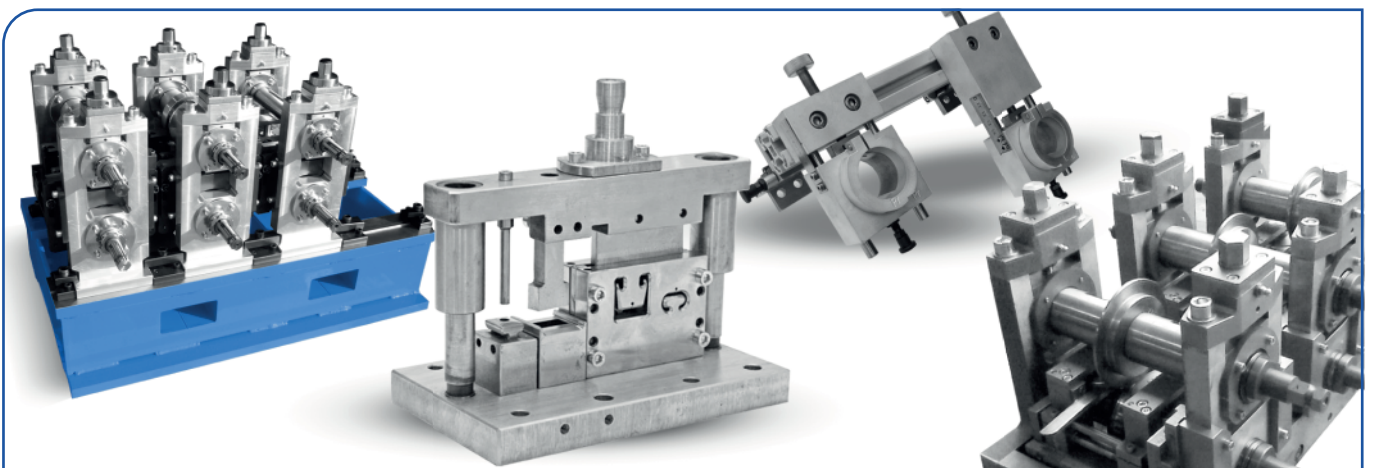
produkty



Narzędzia do termoformowania



produkty



Narzędzia specjalne

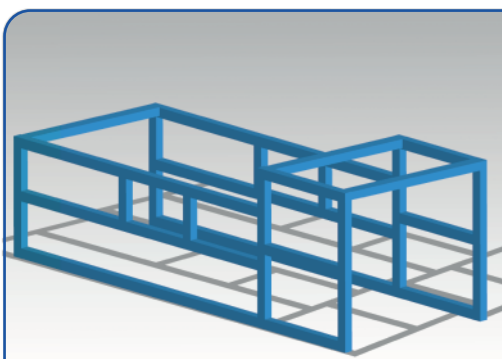
OBRÓBKA MECHANICZNA

Przykładowe maszyny, które u nas pracują:

- ▶ Pionowe centrum frezarskie MAS MCV 1000,
- ▶ Tokarka numeryczna MASTURN MT550 CNC,
- ▶ Frezarka konwencjonalna z odczytem cyfrowym MAHO MH1000,
- ▶ Tokarka uniwersalna prod. ZMT TUJ 50M o maksymalnej długości toczenia: 2m,
- ▶ Drażarka wgłębna CHARMILLES TECH. ROBOFORM 505,
- ▶ Drażarka elektroerozyjna drutowa CHARMILLES TECH. ROBOFIL 310,
- ▶ Drażarka elektroerozyjna drutowa AGIECHARMILLES CUT20.



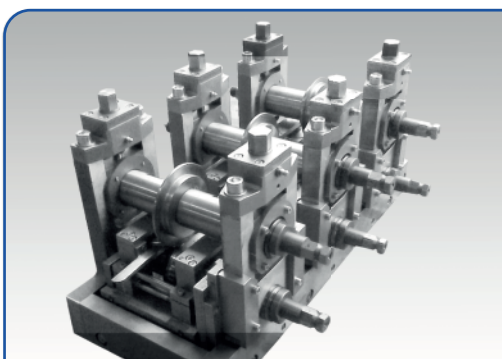
nowoczesna spawalnia



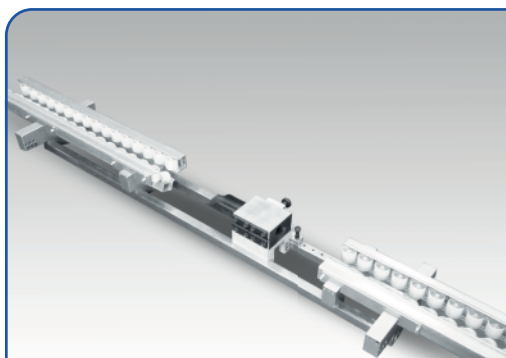
konstrukcje ramowe



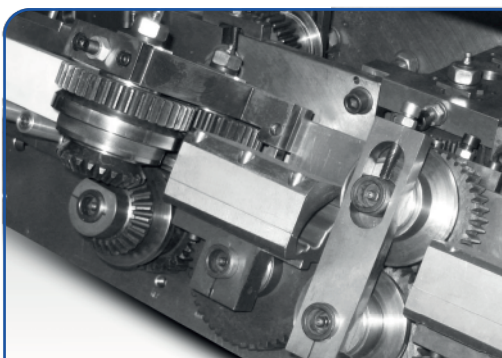
narzędzia specjalne



narzędzia specjalne



narzędzia specjalne



narzędzia specjalne



LOKALIZACJA FIRMY



ZAKŁAD BUDOWY MASZYN

I SYSTEMÓW STEROWANIA

43-330 STARA WIEŚ, UL. DZIAŁKOWA 7

tel./fax: +48 (033) 845 91 40

e-mail: biuro@budowamaszyn.ig.pl

www.budowamaszyn.ig.pl