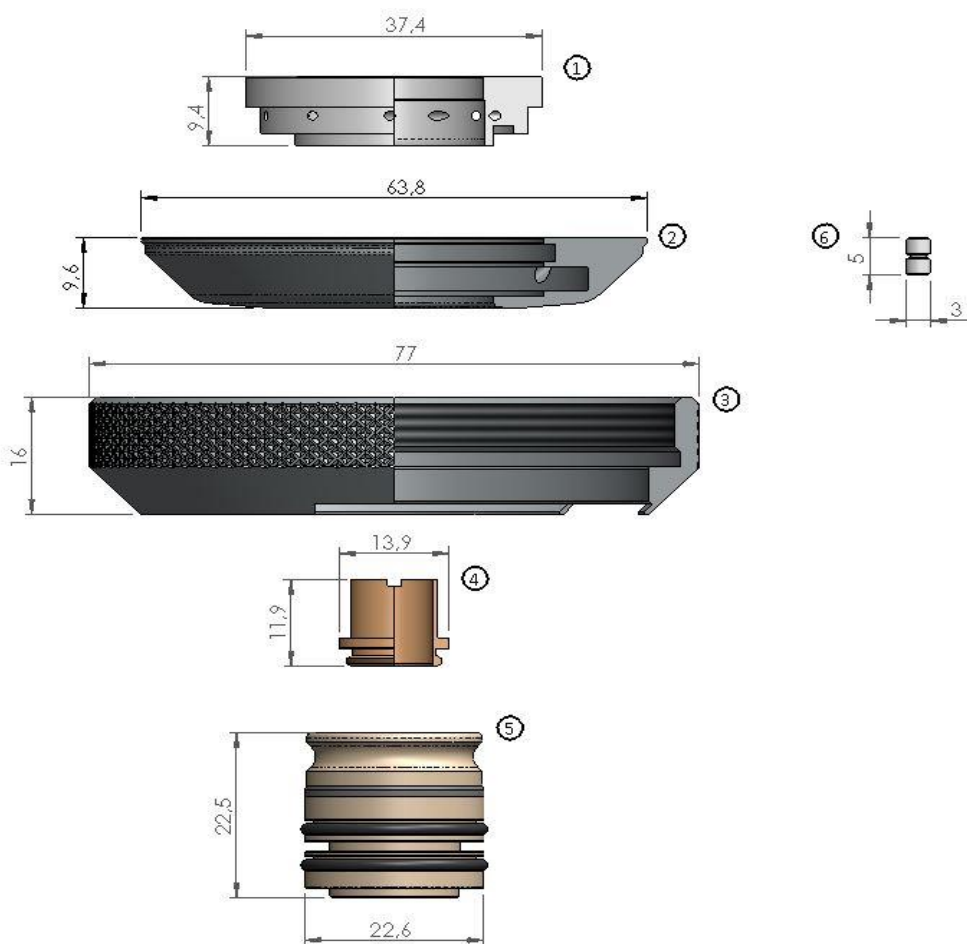
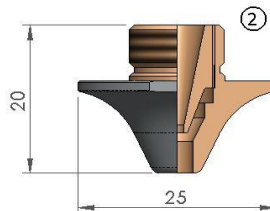
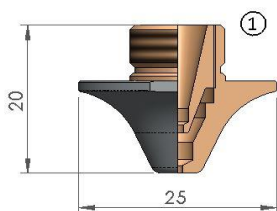


Katalog części zamiennych dla AMADA®



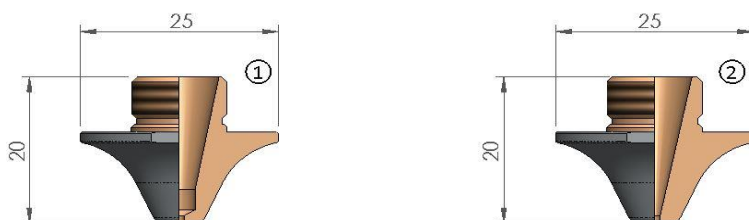
POZ	NUMER REFERENCYJNY	NAZWA
1	7973497, 71712349	AMADA® PTFE HOLDER
2	71712342	AMADA® COVER KIT
3	71712341	AMADA® NUT KIT
4	71716438 - 71798350 - 27C	AMADA® INNER
5	71712350 - 7973459	AMADA® PLUG
	71712350 - 7973459 - 21CF	AMADA® PLUG WITH INNER
6	71712344	AMADA® LOCATING PIN

Katalog części zamiennych dla AMADA®



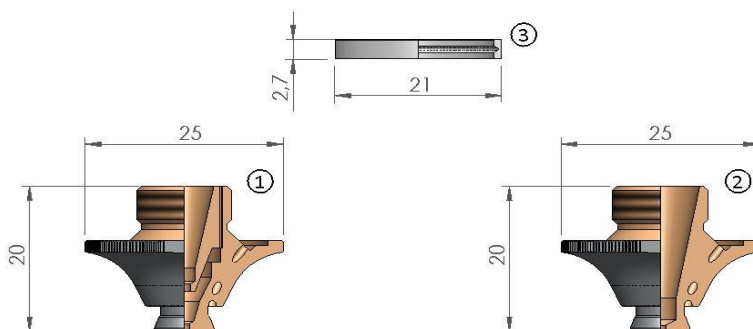
POZ	NUMER REFERENCYJNY	NAZWA
1		AMADA® DOUBLE NOZZLE Ø D1.2E CP ECO CUT
	71518550-71461029-71502038	AMADA® DOUBLE NOZZLE Ø D1.4E CP ECO CUT
		AMADA® DOUBLE NOZZLE Ø D1.7E CP ECO CUT
		AMADA® DOUBLE NOZZLE Ø D2.0E CP ECO CUT
	71516789-71501059	AMADA® DOUBLE NOZZLE Ø D2.5E CP ECO CUT
		AMADA® DOUBLE NOZZLE Ø D3.0E CP ECO CUT
	71516790-71501060	AMADA® DOUBLE NOZZLE Ø D4.0E CP ECO CUT
2	71501093 - 76CF	AMADA® DOUBLE NOZZLE Ø D4.0 AL CP

Katalog części zamiennych dla AMADA®



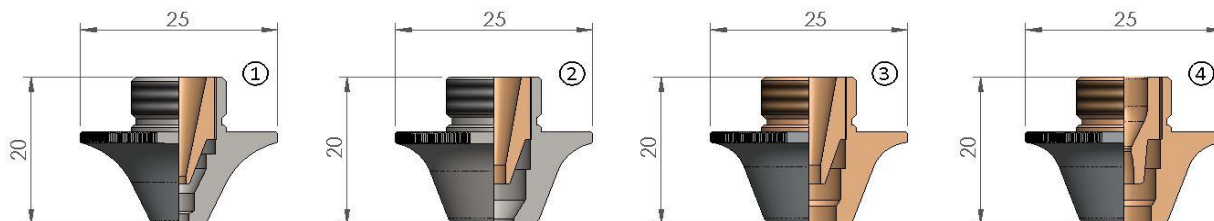
POZ	NUMER REFERENCYJNY	NAZWA
1		AMADA® NOZZLE Ø S0.8E CP ECO CUT
	71566685	AMADA® NOZZLE Ø S1.0E ECO CUT
	71502037-71461028-71566686-71369812	AMADA® NOZZLE Ø S1.2E CP ECO CUT
		AMADA® NOZZLE Ø S1.5E CP ECO CUT
		AMADA® NOZZLE Ø S2.0E CP ECO CUT
		AMADA® NOZZLE Ø S2.5E CP ECO CUT
		AMADA® NOZZLE Ø S3.0E CP ECO CUT
2		AMADA® NOZZLE Ø S1.4 CP ECO CUT
	71501056 - 71712720	AMADA® NOZZLE Ø S1.5 CP ECO CUT
		AMADA® NOZZLE Ø S1.7 CP ECO CUT
	71501057-71555124-80CF	AMADA® NOZZLE Ø S2.0 CP ECO CUT
		AMADA® NOZZLE Ø S2.3 CP ECO CUT
		AMADA® NOZZLE Ø S2.5 CP ECO CUT
	71516788-71501058	AMADA® NOZZLE Ø S3.0 CP ECO CUT
	AMADA® NOZZLE Ø S4.0 CP ECO CUT	

Katalog części zamiennych dla AMADA®

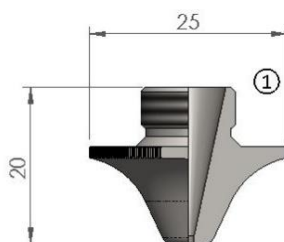


POZ	NUMER REFERENCYJNY	NAZWA
1		AMADA® DOUBLE NOZZLE Ø D1.4W CP WACS
		AMADA® DOUBLE NOZZLE Ø D1.4W CP WACS WITH COLLAR
		AMADA® DOUBLE NOZZLE Ø D1.7W CP WACS
		AMADA® DOUBLE NOZZLE Ø D1.7W CP WACS WITH COLLAR
		AMADA® DOUBLE NOZZLE Ø D2.0W CP WACS
		AMADA® DOUBLE NOZZLE Ø D2.0W CP WACS WITH COLLAR
	71712335 - 60CF	AMADA® DOUBLE NOZZLE Ø D2.5W CP WACS
	71712335 - 60CF	AMADA® DOUBLE NOZZLE Ø D2.5W CP WACS WITH COLLAR
		AMADA® DOUBLE NOZZLE Ø D3.0W CP WACS
		AMADA® DOUBLE NOZZLE Ø D3.0W CP WACS WITH COLLAR
		AMADA® DOUBLE NOZZLE Ø D3.5W CP WACS
		AMADA® DOUBLE NOZZLE Ø D3.5W CP WACS WITH COLLAR
	71712336 - 71461158 - 66CF	AMADA® DOUBLE NOZZLE Ø D4.0W CP WACS
	71712336 - 71461158 - 66CF	AMADA® DOUBLE NOZZLE Ø D4.0W CP WACS WITH COLLAR
		AMADA® DOUBLE NOZZLE Ø D4.5W CP WACS
		AMADA® DOUBLE NOZZLE Ø D4.5W CP WACS WITH COLLAR
		AMADA® DOUBLE NOZZLE Ø D5.0W CP WACS
	AMADA® DOUBLE NOZZLE Ø D5.0W CP WACS WITH COLLAR	
2		AMADA® NOZZLE Ø S1.2W CP WACS
		AMADA® NOZZLE Ø S1.2W CP WACS WITH COLLAR
		AMADA® NOZZLE Ø S1.4W CP WACS
		AMADA® NOZZLE Ø S1.4W CP WACS WITH COLLAR
3	71712340	AMADA® PTFE COLLAR WITH GROOVE

Katalog części zamiennych dla AMADA®

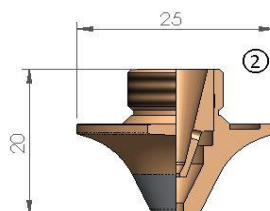
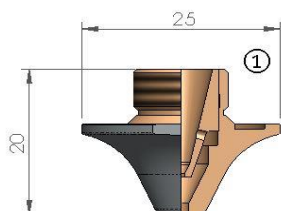


POZ	NUMER REFERENCYJNY	NAZWA
1	71341728 - 71555121 - 84CF	AMADA® DOUBLE NOZZLE Ø D2,5CC SPECIAL CP FOR CLEAN CUT
		AMADA® DOUBLE NOZZLE Ø D4.0CC SPECIAL CP FOR CLEAN CUT
2	71341729 - 71712721 - 88CF	AMADA® DOUBLE NOZZLE Ø D5.0CC SPECIAL CP FOR CLEAN CUT
		AMADA® DOUBLE NOZZLE Ø D6.0CC SPECIAL CP FOR CLEAN CUT
		AMADA® DOUBLE NOZZLE Ø D7.0CC SPECIAL CP FOR CLEAN CUT
3	71501092-71563458-93F	AMADA® DOUBLE NOZZLE Ø 7.0 AL CP
4	71712692	AMADA® DOUBLE NOZZLE Ø 7.0SC CP SILKY CUT

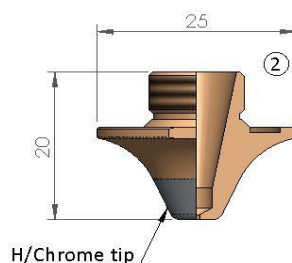
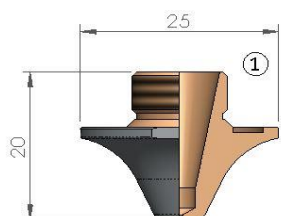


POZ	NUMER REFERENCYJNY	NAZWA
1	71502043	AMADA® NOZZLE Ø S1.5CC SPECIAL CP FOR CLEAN CUT
		AMADA® NOZZLE Ø S2.0CC SPECIAL CP FOR CLEAN CUT
		AMADA® NOZZLE Ø S2.5CC SPECIAL CP FOR CLEAN CUT
		AMADA® NOZZLE Ø S3.0CC SPECIAL CP FOR CLEAN CUT
	71502044	

Katalog części zamiennych dla AMADA®

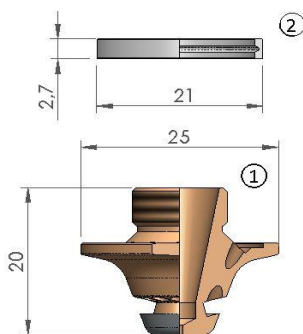


POZ	NUMER REFERENCYJNY	NAZWA
1	71570022 - 100F	AMADA® DOUBLE NOZZLE Ø D1.5F CP
		AMADA® DOUBLE NOZZLE Ø D2.0F CP
		AMADA® DOUBLE NOZZLE Ø D2.5F CP
		AMADA® DOUBLE NOZZLE Ø D4.0F CP
2		AMADA® DOUBLE NOZZLE Ø D1.5F CP
		AMADA® DOUBLE NOZZLE Ø D2.0F CP
		AMADA® DOUBLE NOZZLE Ø D2.5F CP
		AMADA® DOUBLE NOZZLE Ø D4.0F CP



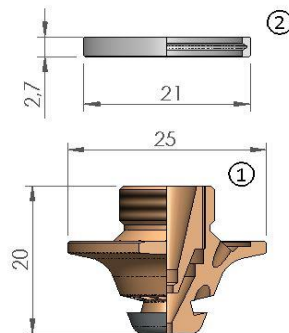
POZ	NUMER REFERENCYJNY	NAZWA
1	71570021, S1.0FE 71570020, S1.2FE	AMADA® NOZZLE Ø S0.8 FE CP
		AMADA® NOZZLE Ø S1.0 FE CP
		AMADA® NOZZLE Ø S1.2 FE CP
		AMADA® NOZZLE Ø S1.4 FE CP
2		AMADA® NOZZLE Ø S0.8 FE CP
		AMADA® NOZZLE Ø S1.0 FE CP
		AMADA® NOZZLE Ø S1.4 FE CP

Katalog części zamiennych dla AMADA®



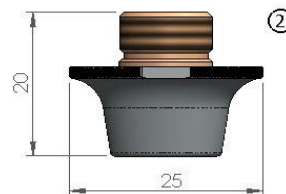
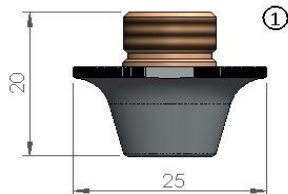
POZ	NUMER REFERENCYJNY	NAZWA
1		AMADA® NOZZLE Ø S0.8 FE FIBER CP
		AMADA® NOZZLE Ø S0.8 FE FIBER CP WITH COLLAR
	71570030 - 105F	AMADA® NOZZLE Ø S1.0 FE FIBER CP
	71570030 - 105F	AMADA® NOZZLE Ø S1.0 FE FIBER CP WITH COLLAR
	71570023	AMADA® NOZZLE Ø S1.2 FE FIBER CP
	71570023	AMADA® NOZZLE Ø S1.2 FE FIBER CP WITH COLLAR
		AMADA® NOZZLE Ø S1.4 FE FIBER CP
		AMADA® NOZZLE Ø S1.4 FE FIBER CP WITH COLLAR
		AMADA® NOZZLE Ø S1.7 FE FIBER CP
		AMADA® NOZZLE Ø S1.7 FE FIBER CP WITH COLLAR
		AMADA® NOZZLE Ø S2.0 FE FIBER CP
		AMADA® NOZZLE Ø S2.0 FE FIBER CP WITH COLLAR
2	71712340	AMADA® PTFE COLLAR WITH GROOVE

Katalog części zamiennych dla AMADA®

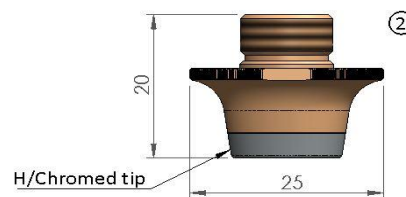
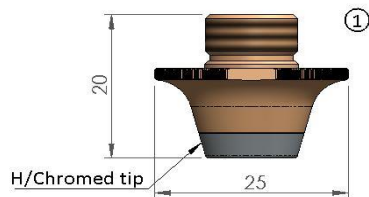


POZ	NUMER REFERENCYJNY	NAZWA
1	71568227 - 113F	AMADA® DOUBLE NOZZLE Ø D1.2 FE FIBER CP
	71568227 - 113F	AMADA® DOUBLE NOZZLE Ø D1.2 FE FIBER CP WITH COLLAR
	71571620	AMADA® DOUBLE NOZZLE Ø D1.4 FE FIBER CP
	71571620	AMADA® DOUBLE NOZZLE Ø D1.4 FE FIBER CP WITH COLLAR
		AMADA® DOUBLE NOZZLE Ø D1.5 FE FIBER CP
		AMADA® DOUBLE NOZZLE Ø D1.5 FE FIBER CP WITH COLLAR
		AMADA® DOUBLE NOZZLE Ø D2.0 FE FIBER CP
		AMADA® DOUBLE NOZZLE Ø D2.0 FE FIBER CP WITH COLLAR
2	71712340	AMADA® PTFE COLLAR WITH GROOVE

Katalog części zamiennych dla AMADA®

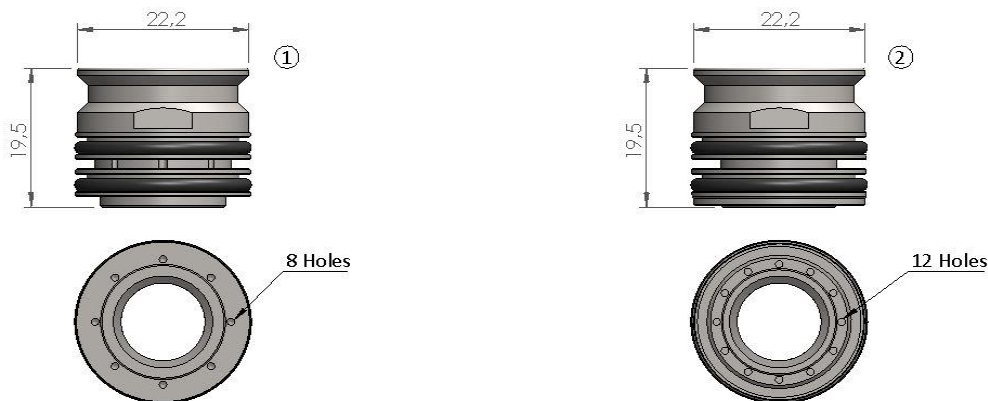


POZ	NUMER REFERENCYJNY	NAZWA
1	71599667	AMADA® DOUBLE NOZZLE Ø D10.0 CP
2	71599668	AMADA® DOUBLE NOZZLE Ø D12.0 CP

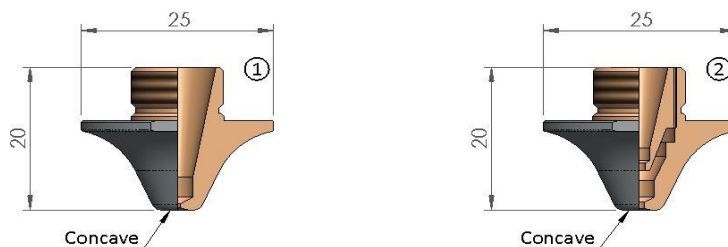


POZ	NUMER REFERENCYJNY	NAZWA
1	71599667	AMADA® DOUBLE NOZZLE Ø D10.0 CP
2	71599668	AMADA® DOUBLE NOZZLE Ø D12.0 CP

Katalog części zamiennych dla AMADA®

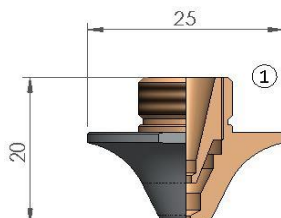


POZ	NUMER REFERENCYJNY	NAZWA
1	71502036	AMADA® NOZZLE ADAPTOR WITH 8 HOLES
2	71502036	AMADA® NOZZLE ADAPTOR WITH 12 HOLES



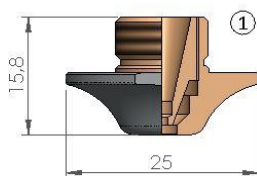
POZ	NUMER REFERENCYJNY	NAZWA
1		AMADA® NOZZLE Ø S0.8 CP W/CONCAVE
		AMADA® NOZZLE Ø S1.0 CP W/CONCAVE
		AMADA® NOZZLE Ø S1.2 CP W/CONCAVE
2		AMADA® DOUBLE NOZZLE Ø D1.4 CP W/CONCAVE

Katalog części zamiennych dla AMADA®

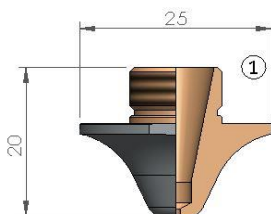


POZ	NUMER REFERENCYJNY	NAZWA
1	1572361	AMADA® DOUBLE NOZZLE Ø D1.2 CP
	71369813, 71502038, 71341779, 71518550	AMADA® DOUBLE NOZZLE Ø D1.4 CP
	1572361, 71518548, 1572380	AMADA® DOUBLE NOZZLE Ø D1.7 CP
	1572361	AMADA® DOUBLE NOZZLE Ø D2.0 CP
	71501059-71515394-71516789-1576398-73CF	AMADA® DOUBLE NOZZLE Ø D2.5 CP
	1572361	AMADA® DOUBLE NOZZLE Ø D3.0 CP
	71501060, 71515395, 1576399	AMADA® DOUBLE NOZZLE Ø D4.0 CP
		AMADA® DOUBLE NOZZLE Ø D4.0 CP INNER D2.0
	1572361	AMADA® DOUBLE NOZZLE Ø D5.0 CP
		AMADA® DOUBLE NOZZLE Ø D6.0 CP

Katalog części zamiennych dla AMADA®

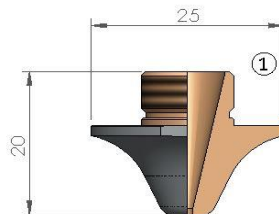


POZ	NUMER REFERENCYJNY	NAZWA
1		AMADA® DOUBLE NOZZLE SHORT Ø D4.0 CP
		AMADA® DOUBLE NOZZLE SHORT Ø D5.0 CP
		AMADA® DOUBLE NOZZLE SHORT Ø D6.0 CP



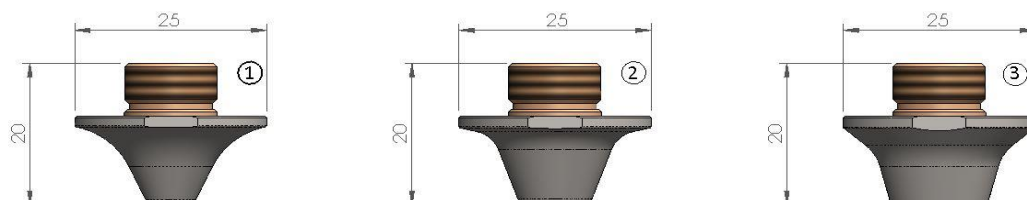
POZ	NUMER REFERENCYJNY	NAZWA
1	1572362, 71563584	AMADA® NOZZLE Ø 0.8 CP
	1572367A, 71563585	AMADA® NOZZLE Ø 1.0 CP
	71369812, 71461028, 71341778	AMADA® NOZZLE Ø 1.2 CP
	1572362	AMADA® NOZZLE Ø 1.4 CP
	1572362, 1572368B	AMADA® NOZZLE Ø 1.5 CP
	1572362	AMADA® NOZZLE Ø 1.7 CP
	71515392, 71369815	AMADA® NOZZLE Ø 2.0 CP
		AMADA® NOZZLE Ø 2.5 CP
	71515393, 1576112	AMADA® NOZZLE Ø 3.0 CP
	1572362	AMADA® NOZZLE Ø 4.0 CP

Katalog części zamiennych dla AMADA®

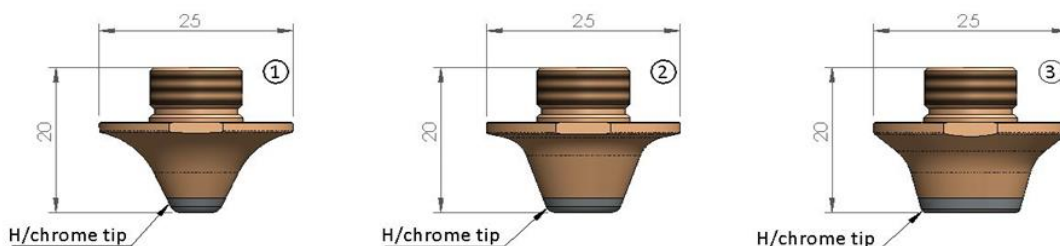


POZ	NUMER REFERENCYJNY	NAZWA
1		AMADA® NOZZLE Ø 0.8 CP
		AMADA® NOZZLE Ø 1.0 CP
		AMADA® NOZZLE Ø 1.2 CP
		AMADA® NOZZLE Ø 1.4 CP
		AMADA® NOZZLE Ø 1.5 CP
		AMADA® NOZZLE Ø 1.7 CP
		AMADA® NOZZLE Ø 2.0 CP
		AMADA® NOZZLE Ø 2.3 CP
		AMADA® NOZZLE Ø 3.0 CP

Katalog części zamiennych dla AMADA®

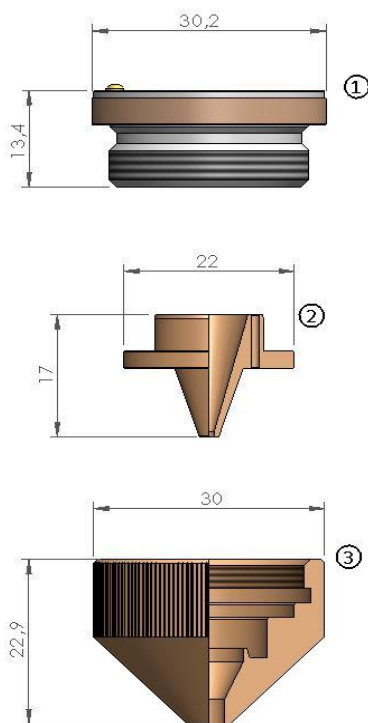


POZ	NUMER REFERENCYJNY	NAZWA
1		AMADA® DOUBLE NOZZLE Ø 2.5 CP - SS
		AMADA® DOUBLE NOZZLE Ø 3.0 CP - SS
		AMADA® DOUBLE NOZZLE Ø 4.0 CP - SS
2		AMADA® DOUBLE NOZZLE Ø 6.0 CP - SS
3		AMADA® DOUBLE NOZZLE Ø 10.0 CP - SS



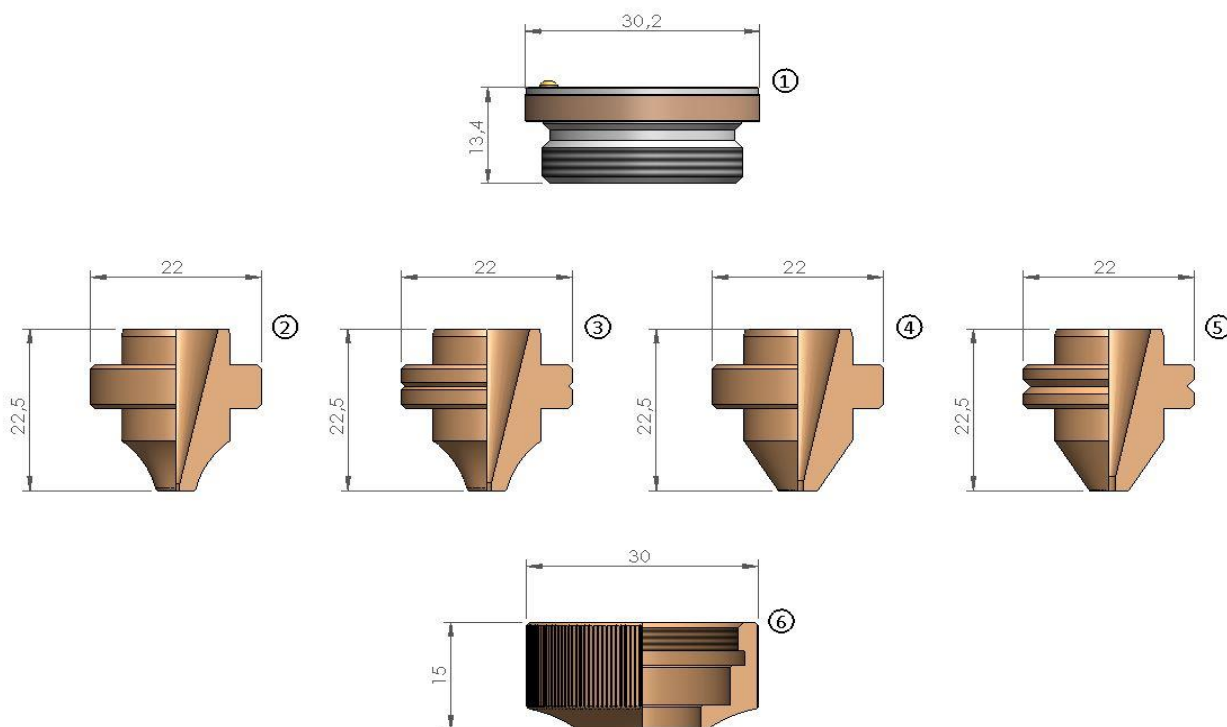
POZ	NUMER REFERENCYJNY	NAZWA
1		AMADA® DOUBLE NOZZLE Ø 2.5 CP - SS
		AMADA® DOUBLE NOZZLE Ø 3.0 CP - SS
		AMADA® DOUBLE NOZZLE Ø 4.0 CP - SS
2		AMADA® DOUBLE NOZZLE Ø 6.0 CP - SS
3		AMADA® DOUBLE NOZZLE Ø 10.0 CP - SS

Katalog części zamiennych dla AMADA®



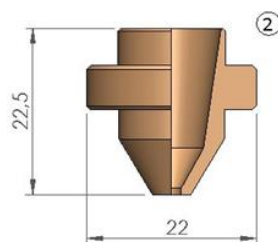
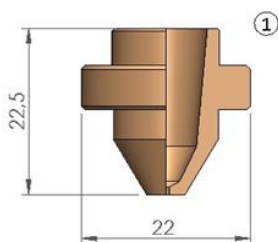
POZ	NUMER REFERENCYJNY	NAZWA
1	P0594-860-00001 - 71800010	MITSUBISHI® NOZZLE HOLDER IT HP2" MZP/MEL
2	W270	MITSUBISHI® INNER NOZZLE Ø 1.3-8 HOLES
	BQ943D156H01 - 71800023 - W270-1.5	MITSUBISHI® INNER NOZZLE Ø 1.5-8 HOLES
		MITSUBISHI® INNER NOZZLE Ø 2.0-8 HOLES
	BQ943D156H03 - 71800024 - W515	MITSUBISHI® INNER NOZZLE Ø 1.5-24 HOLES
		MITSUBISHI® INNER NOZZLE Ø 2.0-24 HOLES
3	BQ933D221H04 - 71800027-P0593-86000001	MITSUBISHI® OUTER NOZZLE WITH INNER WALL

Katalog części zamiennych dla AMADA®

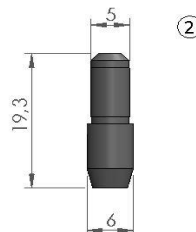
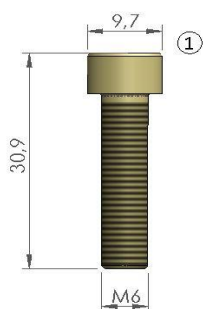


POZ	NUMER REFERENCYJNY	NAZWA
1	P0594-860-00001 - 71800010	MITSUBISHI® NOZZLE HOLDER IT HP2" MZP/MEL
2	BQ933D283H01-71800016A0	MITSUBISHI® NOZZLE S10 Ø 1.0
		MITSUBISHI® NOZZLE S14 Ø 1.4
3	BQ943D269H01-W18Q93326901-71800017	MITSUBISHI® NOZZLE S12 Ø 1.2
4	BQ943D157H01 - 71800018	MITSUBISHI® NOZZLE S15 Ø 1.5
	BQ943D157H02-71800019	MITSUBISHI® NOZZLE S20 Ø 2.0
	71800020 - BQ943D157H03	MITSUBISHI® NOZZLE S25 Ø 2.5
	71800021 - BQ943D157H04	MITSUBISHI® NOZZLE S30 Ø 3.0
	71800022 - BQ943D596H01	MITSUBISHI® NOZZLE S35 Ø 3.5
5	W18Q93302701	MITSUBISHI® NOZZLE S17 Ø 1.7
		MITSUBISHI® NOZZLE Ø 1.7
6	BQ933D94H01-71800026	MITSUBISHI® NOZZLE NUT

Katalog części zamiennych dla AMADA®

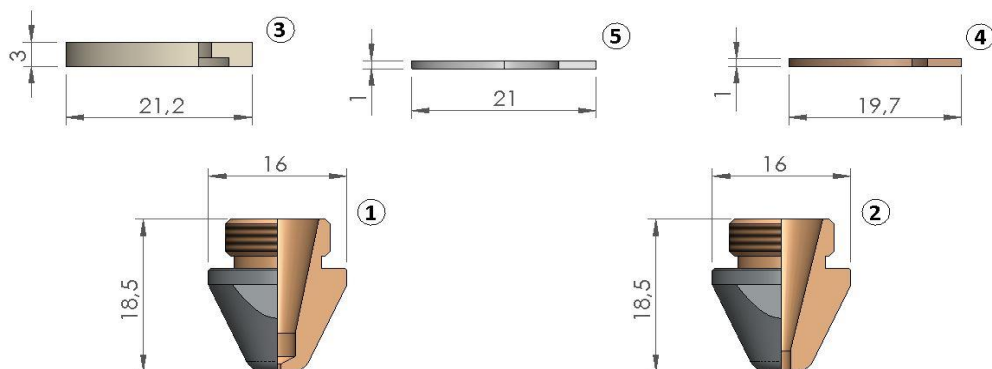


POZ	NUMER REFERENCYJNY	NAZWA
1	71800016-BQ943D897H01- W18Q94389701	AMADA® - MITSUBISHI® HV NOZZLE Ø 1.0
2	W18Q93309101	AMADA® - MITSUBISHI® HV NOZZLE Ø 2.5
	W18Q93309102	AMADA® - MITSUBISHI® HV NOZZLE Ø 3.0



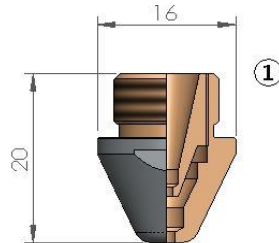
POZ	NUMER REFERENCYJNY	NAZWA
1	71800008, L2490A005, LC50700, P903K001P72	AMADA® SAFETY SCREW
2	71800009 - P921K000P25 - JPZA5-6 - LC47400	AMADA® SAFETY PIN

Katalog części zamiennych dla AMADA®



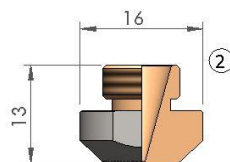
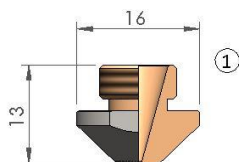
POZ	NUMER REFERENCYJNY	NAZWA
1		AMADA® NOZZLE Ø 0.8 CP
	1664545U	AMADA® NOZZLE Ø 1.0 CP
	1664545U	AMADA® NOZZLE Ø 1.25 CP
	1664545U	AMADA® NOZZLE Ø 1.5 CP
	1664545U	AMADA® NOZZLE Ø 1.75 CP
2	1664644U-71341610	AMADA® NOZZLE Ø 2.0 CP
	1664545U	AMADA® NOZZLE Ø 2.5 CP
	1664645U-71360142	AMADA® NOZZLE Ø 3.0 CP
		AMADA® NOZZLE Ø 4.0 CP
3	71341614	AMADA® DISC HEAD PROTECTION CERAMIC Ø 22
4	71341614	AMADA® DISC HEAD PROTECTION VESPEL Ø 21
5	71341614	AMADA® DISK HEAD PROTECTION Ø 21 PLASTIC

Katalog części zamiennych dla AMADA®



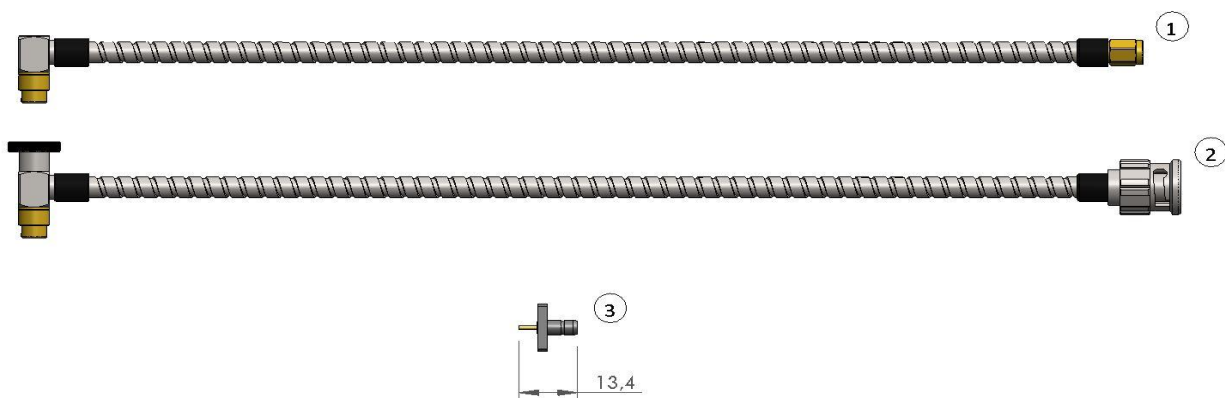
POZ	NUMER REFERENCYJNY	NAZWA
1	1669864/7134162	AMADA® DOUBLE NOZZLE Ø D1.0 CP
	1669864/7134162	AMADA® DOUBLE NOZZLE Ø D1.2 CP
	1669864/7134162	AMADA® DOUBLE NOZZLE Ø D1.4 CP
	1669864/7134162	AMADA® DOUBLE NOZZLE Ø D1.5 CP
	1669864/7134162	AMADA® DOUBLE NOZZLE Ø D1.8 CP
	1669864/7134162	AMADA® DOUBLE NOZZLE Ø D2.0 CP
	1669864/7134162/41341680/71341772	AMADA® DOUBLE NOZZLE Ø D2.5 CP
	1669864/7134163	AMADA® DOUBLE NOZZLE Ø D3.0 CP
	1669864/7134162	AMADA® DOUBLE NOZZLE Ø D3.5 CP
		AMADA® DOUBLE NOZZLE Ø D3.8 CP
	1669795/71341681	AMADA® DOUBLE NOZZLE Ø D4.0 CP

Katalog części zamiennych dla AMADA®

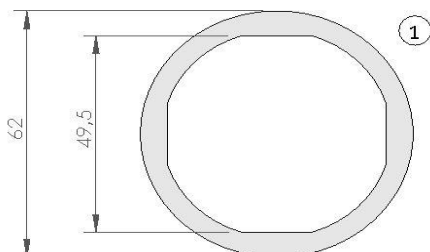


POZ	NUMER REFERENCYJNY	NAZWA
1	62094006	AMADA® NOZZLE Ø 1.0 CP
	62094006	AMADA® NOZZLE Ø 1.25 CP
	62094006, 1507610	AMADA® NOZZLE Ø 1.5 CP
	62094006	AMADA® NOZZLE Ø 1.75 CP
	62094006, 1507611	AMADA® NOZZLE Ø 2.0 CP
	62094006	AMADA® NOZZLE Ø 2.5 CP
	62094008, 71102007	AMADA® NOZZLE Ø 3.0 CP
2	62094005	AMADA® NOZZLE Ø 1.0 CP
	62094005	AMADA® NOZZLE Ø 1.25 CP
	62094005, 71341515	AMADA® NOZZLE Ø 1.5 CP
	62094005, 71341515-1.75	AMADA® NOZZLE Ø 1.75 CP
	62094005, 71102006	AMADA® NOZZLE Ø 2.0 CP
	62094005	AMADA® NOZZLE Ø 2.5 CP
	62094005, 71341515-3.0	AMADA® NOZZLE Ø 3.0 CP

Katalog części zamiennych dla AMADA®



POZ	NUMER REFERENCYJNY	NAZWA
1	71341630	AMADA® SENSOR CABLE
2	71398965	AMADA® SENSOR CABLE HS 15
3	71341630	AMADA® SENSOR CABLE CONNECTOR



POZ	NUMER REFERENCYJNY	NAZWA
1	71361393	AMADA® GASKET PTFE - LENS HOUSING Ø 2.0

OPTYKA

POZ	NUMER REFERENCYJNY	OPIS
1		MENISCUS LENS Diam. 38.1 mm 1.5" Thick. 7.4 mm Fl. 5.0"
2		MENISCUS LENS Diam. 38.1 mm 1.5" Thick. 7.4 mm Fl. 7.5"
3		MENISCUS LENS Diam. 38.1 mm 1.5" Thick. 7.4 mm Fl. 3.75"
4		MENISCUS LENS Diam. 50.8 mm 2,0" Thick. 9,65 mm Fl. 5,0"
5		MENISCUS LENS Diam. 50.8 mm 2,0" Thick. 9,65 mm Fl. 7.5"
6		PLANO CONVEX LENS Diam. 50.8 mm 2,0" Thick. 9,65 mm Fl. 5.0"
7		PLANO CONVEX LENS Diam. 50.8 mm 2,0" Thick. 9,65 mm Fl. 7.5"
8	71570026	OCTAGONAL PROTECTIVE WINDOW 36 x 33 x 1.5 MM