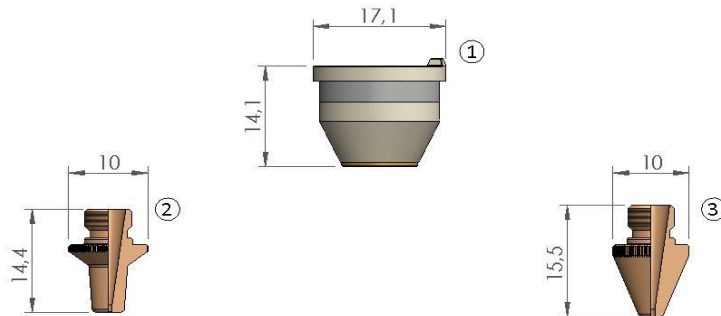
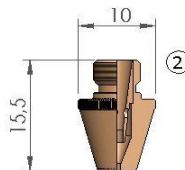
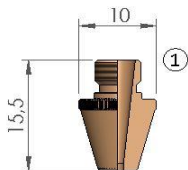


Katalog części zamiennych dla BLM®



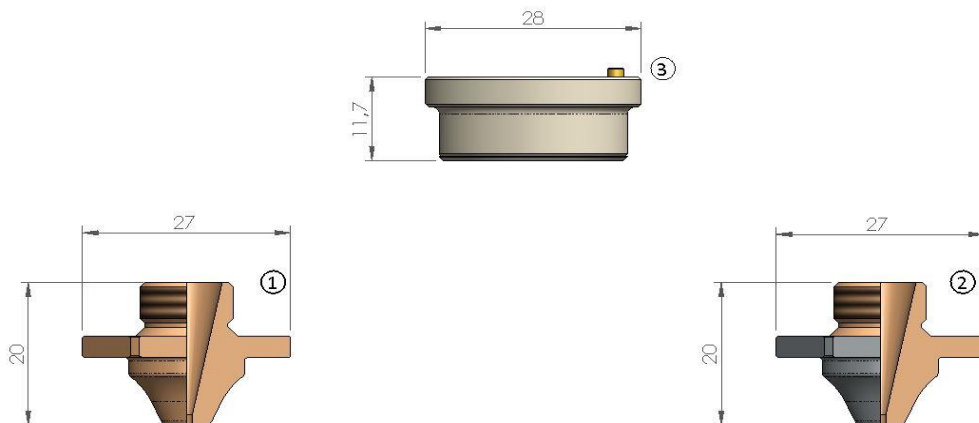
POZ	NUMER REFERENCYJNY	NAZWA
1	280408-P0494-752-00001-092405	PRECITEC® ORIGINAL NOZZLE HOLDER KT M1,5" KN
2	0455054	BLM® NOZZLE Ø 1.0
	0455034	BLM® NOZZLE Ø 1.5
	0455024	BLM® NOZZLE Ø 1.8
	0455014	BLM® NOZZLE Ø 2.0
	C50762A	BLM® NOZZLE Ø 2.5
	455044	BLM® NOZZLE Ø 1.2
3	6930250031/00	BLM® NOZZLE Ø 1.0 TCL
	6930250032/00	BLM® NOZZLE Ø 1.2 TCL
	6930250033/00	BLM® NOZZLE Ø 1.5 TCL
	6930250034/00	BLM® NOZZLE Ø 1.8 TCL
	6930250035/00	BLM® NOZZLE Ø 2.0 TCL
	6930250043/00	BLM® NOZZLE Ø 2.3 TCL
	6930250036/00	BLM® NOZZLE Ø 2.5 TCL
	6930250044/00	BLM® NOZZLE Ø 3.0 TCL

Katalog części zamiennych dla BLM®

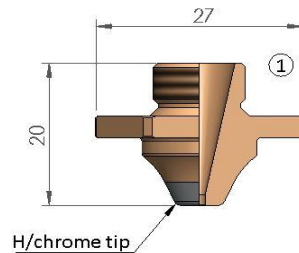


POZ	NUMER REFERENCYJNY	NAZWA
1	6930250862	BLM® NOZZLE Ø 1.0 KNL
	6930250863	BLM® NOZZLE Ø 1.2 KNL
	6930250835	BLM® NOZZLE Ø 1.5 KNL
	6930250864	BLM® NOZZLE Ø 1.8 KNL
	6930250836	BLM® NOZZLE Ø 2.0 KNL
		BLM® NOZZLE Ø 2.3 KNL
	6930250865	BLM® NOZZLE Ø 2.5 KNL
	6930250866	BLM® NOZZLE Ø 3.0 KNL
2	6930250001/00	BLM® DOUBLE NOZZLE Ø 0.8 KNL
	693025857	BLM® DOUBLE NOZZLE Ø 1.0 KNL
	693025858	BLM® DOUBLE NOZZLE Ø 1.2 KNL
	693025837	BLM® DOUBLE NOZZLE Ø 1.5 KNL
	693025859	BLM® DOUBLE NOZZLE Ø 1.8 KNL
	693025838	BLM® DOUBLE NOZZLE Ø 2.0 KNL
		BLM® DOUBLE NOZZLE Ø 2.3 KNL
	693025860	BLM® DOUBLE NOZZLE Ø 2.5 KNL
	693025831	BLM® DOUBLE NOZZLE Ø 3.0 KNL

Katalog części zamiennych dla BLM®



POZ	NUMER REFERENCYJNY	NAZWA
1	6930250800/00	BLM® NOZZLE SCB Ø 1.0
	6930250801/00	BLM® NOZZLE SCB Ø 1.2
	6930250802/00	BLM® NOZZLE SCB Ø 1.5
	6930250803/00	BLM® NOZZLE SCB Ø 1.8
	6930250804/00	BLM® NOZZLE SCB Ø 2.0
	6930250805/00	BLM® NOZZLE SCB Ø 2.3
	6930250806/00	BLM® NOZZLE SCB Ø 2.5
	6930250807/00	BLM® NOZZLE SCB Ø 3.0
	6930250808/00	BLM® NOZZLE SCB Ø 3.5
	6930250809/00	BLM® NOZZLE SCB Ø 4.0
2	6930250800/00	BLM® NOZZLE SCB Ø 1.0 SPECIAL CP
	6930250801/00	BLM® NOZZLE SCB Ø 1.2 SPECIAL CP
	6930250802/00	BLM® NOZZLE SCB Ø 1.5 SPECIAL CP
	6930250803/00	BLM® NOZZLE SCB Ø 1.8 SPECIAL CP
	6930250804/00	BLM® NOZZLE SCB Ø 2.0 SPECIAL CP
	6930250805/00	BLM® NOZZLE SCB Ø 2.3 SPECIAL CP
	6930250806/00	BLM® NOZZLE SCB Ø 2.5 SPECIAL CP
	6930250807/00	BLM® NOZZLE SCB Ø 3.0 SPECIAL CP
	6930250808/00	BLM® NOZZLE SCB Ø 3.5 SPECIAL CP
	6930250809/00	BLM® NOZZLE SCB Ø 4.0 SPECIAL CP
3	6930003224/00	BLM® NOZZLE HOLDER

Katalog części zamiennych dla BLM®

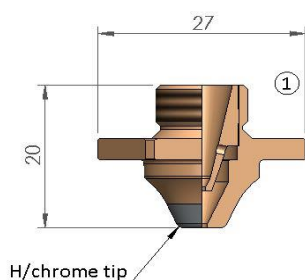
POZ	NUMER REFERENCYJNY	NAZWA
1	6930250800/00	BLM® NOZZLE SCB Ø 1.0 CP
	6930250801/00	BLM® NOZZLE SCB Ø 1.2 CP
	6930250802/00	BLM® NOZZLE SCB Ø 1.5 CP
	6930250803/00	BLM® NOZZLE SCB Ø 1.8 CP
	6930250804/00	BLM® NOZZLE SCB Ø 2.0 CP
	6930250805/00	BLM® NOZZLE SCB Ø 2.3 CP
	6930250806/00	BLM® NOZZLE SCB Ø 2.5 CP
	6930250807/00	BLM® NOZZLE SCB Ø 3.0 CP
	6930250808/00	BLM® NOZZLE SCB Ø 3.5 CP
	6930250809/00	BLM® NOZZLE SCB Ø 4.0 CP

Katalog części zamiennych dla BLM®

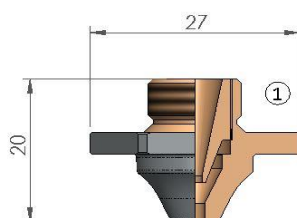


POZ	NUMER REFERENCYJNY	NAZWA
1	6930250810/00	BLM® DOUBLE NOZZLE D3F Ø 1.0
	6930250811/00	BLM® DOUBLE NOZZLE D3F Ø 1.2
	6930250812/00	BLM® DOUBLE NOZZLE D3F Ø 1.5
	6930250813/00	BLM® DOUBLE NOZZLE D3F Ø 1.8
	6930250814/00	BLM® DOUBLE NOZZLE D3F Ø 2.0
	6930250815/00	BLM® DOUBLE NOZZLE D3F Ø 2.3
	6930250816/00	BLM® DOUBLE NOZZLE D3F Ø 2.5
	6930250817/00	BLM® DOUBLE NOZZLE D3F Ø 3.0
	6930250818/00	BLM® DOUBLE NOZZLE D3F Ø 3.5
2	6930250810/00	BLM® DOUBLE NOZZLE D3F Ø 1.0 SPECIAL CP
	6930250811/00	BLM® DOUBLE NOZZLE D3F Ø 1.2 SPECIAL CP
	6930250812/00	BLM® DOUBLE NOZZLE D3F Ø 1.5 SPECIAL CP
	6930250813/00	BLM® DOUBLE NOZZLE D3F Ø 1.8 SPECIAL CP
	6930250814/00	BLM® DOUBLE NOZZLE D3F Ø 2.0 SPECIAL CP
	6930250815/00	BLM® DOUBLE NOZZLE D3F Ø 2.3 SPECIAL CP
	6930250816/00	BLM® DOUBLE NOZZLE D3F Ø 2.5 SPECIAL CP
	6930250817/00	BLM® DOUBLE NOZZLE D3F Ø 3.0 SPECIAL CP
	6930250818/00	BLM® DOUBLE NOZZLE D3F Ø 3.5 SPECIAL CP

Katalog części zamiennych dla BLM®

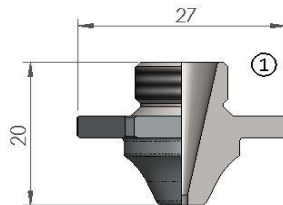


POZ	NUMER REFERENCYJNY	NAZWA
1	6930250810/00	BLM® DOUBLE NOZZLE D3F Ø 1.0 CP
	6930250811/00	BLM® DOUBLE NOZZLE D3F Ø 1.2 CP
	6930250812/00	BLM® DOUBLE NOZZLE D3F Ø 1.5 CP
	6930250813/00	BLM® DOUBLE NOZZLE D3F Ø 1.8 CP
	6930250814/00	BLM® DOUBLE NOZZLE D3F Ø 2.0 CP
	6930250815/00	BLM® DOUBLE NOZZLE D3F Ø 2.3 CP
	6930250816/00	BLM® DOUBLE NOZZLE D3F Ø 2.5 CP
	6930250817/00	BLM® DOUBLE NOZZLE D3F Ø 3.0 CP
	6930250818/00	BLM® DOUBLE NOZZLE D3F Ø 3.5 CP

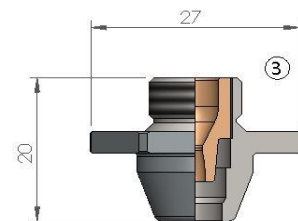
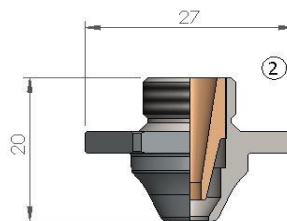
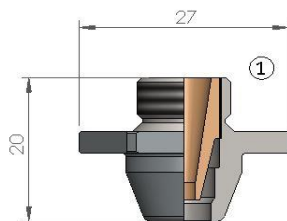


POZ	NUMER REFERENCYJNY	NAZWA
1	6930250840	BLM® DOUBLE NOZZLE ACB Ø 2.5 SPECIAL CP
	6930250839	BLM® DOUBLE NOZZLE ACB Ø 4.0 SPECIAL CP

Katalog części zamiennych dla BLM®

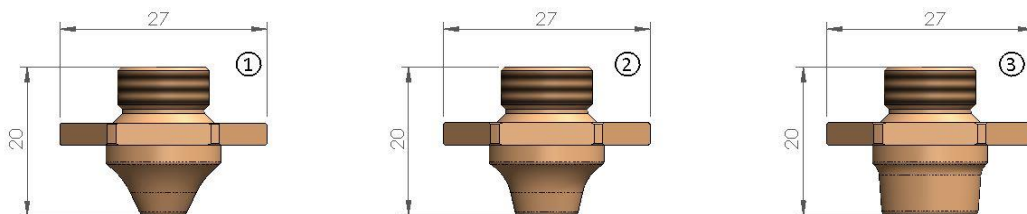


POZ	NUMER REFERENCYJNY	NAZWA
1	6930250820/00	BLM® NOZZLE NCB Ø 1.5 SPECIAL CP
	6930250821/00	BLM® NOZZLE NCB Ø 1.8 SPECIAL CP
	6930250822/00	BLM® NOZZLE NCB Ø 2.0 SPECIAL CP
	6930250823/00	BLM® NOZZLE NCB Ø 2.3 SPECIAL CP
	6930250824/00	BLM® NOZZLE NCB Ø 2.5 SPECIAL CP
	6930250825/00	BLM® NOZZLE NCB Ø 3.0 SPECIAL CP
	6930250826/00	BLM® NOZZLE NCB Ø 3.5 SPECIAL CP
	6930250827/00	BLM® NOZZLE NCB Ø 4.0 SPECIAL CP

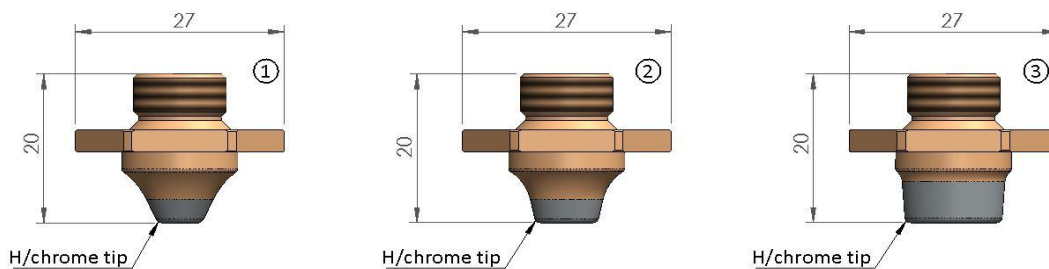


POZ	NUMER REFERENCYJNY	NAZWA
1	6930250819	BLM® DOUBLE NOZZLE NCB Ø 7.0 SPECIAL CP
2	6930250841	BLM® DOUBLE NOZZLE NCB Ø 5.0 SPECIAL CP
3		BLM® DOUBLE NOZZLE QCB Ø 7.0 SPECIAL CP

Katalog części zamiennych dla BLM®



POZ	NUMER REFERENCYJNY	NAZWA
1		BLM® DOUBLE NOZZLE Ø 2.5 - SS
		BLM® DOUBLE NOZZLE Ø 3.0 - SS
		BLM® DOUBLE NOZZLE Ø 4.0 - SS
2		BLM® DOUBLE NOZZLE Ø 6.0 - SS
3		BLM® DOUBLE NOZZLE Ø 10.0 - SS



POZ	NUMER REFERENCYJNY	NAZWA
1		BLM® DOUBLE NOZZLE Ø 2.5 CP - SS
		BLM® DOUBLE NOZZLE Ø 3.0 CP - SS
		BLM® DOUBLE NOZZLE Ø 4.0 CP - SS
2		BLM® DOUBLE NOZZLE Ø 6.0 CP - SS
3		BLM® DOUBLE NOZZLE Ø 10.0 CP - SS

Katalog części zamiennych dla BLM®

OPTYKA

POZ	NUMER REFERENCYJNY	OPIS
1		MENISCUS LENS Diam. 38.1 mm 1.5" Thick. 7.4 mm Fl. 5.0"
2		MENISCUS LENS Diam. 38.1 mm 1.5" Thick. 7.4 mm Fl. 5.0" MP5
3		MENISCUS LENS Diam. 38.1 mm 1.5" Thick. 7.4 mm Fl. 7.5"
4		MENISCUS LENS Diam. 38.1 mm 1.5" Thick. 7.4 mm Fl. 7.5" MP5
5	P0589-360-00002	PROTECTIVE WINDOW 22.35 x 4 MM
6	P0795-1201-00002	PROTECTIVE WINDOW 30 x 5 MM
7	P0595-58601 (P0595-61551)	PROTECTIVE WINDOW 37 x 7 MM