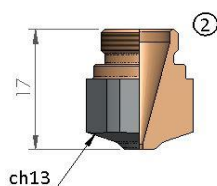
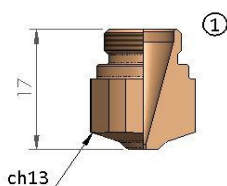
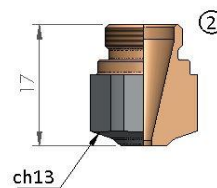
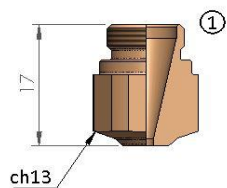


Katalog części zamiennych dla BYSTRONIC®

DYSZE I AKCESORIA

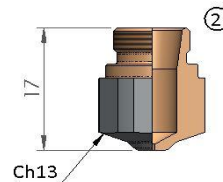
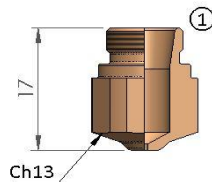


POZ	NUMER REFERENCYJNY	NAZWA
1	3-04277 HK08	BYSTRONIC® NOZZLE Ø 0.8 HD
	3-01910 HK10	BYSTRONIC® NOZZLE Ø 1.0 HD
	3-01911 HK12	BYSTRONIC® NOZZLE Ø 1.25 HD
	3-01912 HK15	BYSTRONIC® NOZZLE Ø 1.5 HD
	3-01913 HK17	BYSTRONIC® NOZZLE Ø 1.75 HD
2	3-04277 HK08	BYSTRONIC® NOZZLE Ø 0.8 HD CP
	3-01910 HK10	BYSTRONIC® NOZZLE Ø 1.0 HD CP
	3-01911 HK12	BYSTRONIC® NOZZLE Ø 1.25 HD CP
	3-01912 HK15	BYSTRONIC® NOZZLE Ø 1.5 HD CP
	3-01913 HK17	BYSTRONIC® NOZZLE Ø 1.75 HD CP



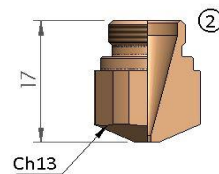
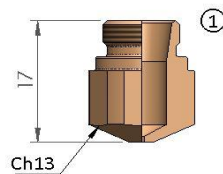
POZ	NUMER REFERENCYJNY	NAZWA
1	3-01914 HK20	BYSTRONIC® NOZZLE Ø 2.0 HD
	3-03854 HK25	BYSTRONIC® NOZZLE Ø 2.5 HD
	3-06112 HK30	BYSTRONIC® NOZZLE Ø 3.0 HD
	HK35	BYSTRONIC® NOZZLE Ø 3.5 HD
	HK40	BYSTRONIC® NOZZLE Ø 4.0 HD
2	3-01914 HK20	BYSTRONIC® NOZZLE Ø 2.0 HD CP
	3-03854 HK25	BYSTRONIC® NOZZLE Ø 2.5 HD CP
	3-06112 HK30	BYSTRONIC® NOZZLE Ø 3.0 HD CP
	HK35	BYSTRONIC® NOZZLE Ø 3.5 HD CP
	HK40	BYSTRONIC® NOZZLE Ø 4.0 HD CP

Katalog części zamiennych dla BYSTRONIC®



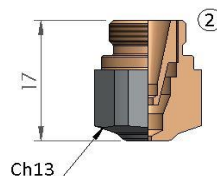
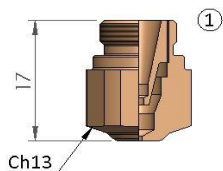
POZ	NUMER REFERENCYJNY	NAZWA
1	3-04273 K08	BYSTRONIC® NOZZLE Ø 0.8
	3-01905 K10	BYSTRONIC® NOZZLE Ø 1.0
	3-01906 K12	BYSTRONIC® NOZZLE Ø 1.25
	3-01907 K15	BYSTRONIC® NOZZLE Ø 1.5
	3-01908 K17	BYSTRONIC® NOZZLE Ø 1.75
	3-01909 K20	BYSTRONIC® NOZZLE Ø 2.0
	3-04274 K25	BYSTRONIC® NOZZLE Ø 2.5
	3-04275 K30	BYSTRONIC® NOZZLE Ø 3.0
2	3-04273 K08	BYSTRONIC® NOZZLE Ø 0.8 CP
	3-01905 K10	BYSTRONIC® NOZZLE Ø 1.0 CP
	3-01906 K12	BYSTRONIC® NOZZLE Ø 1.25 CP
	3-01907 K15	BYSTRONIC® NOZZLE Ø 1.5 CP
	3-01908 K17	BYSTRONIC® NOZZLE Ø 1.75 CP
	3-01909 K20	BYSTRONIC® NOZZLE Ø 2.0 CP
	3-04274 K25	BYSTRONIC® NOZZLE Ø 2.5 CP
	3-04275 K30	BYSTRONIC® NOZZLE Ø 3.0 CP

Katalog części zamiennych dla BYSTRONIC®



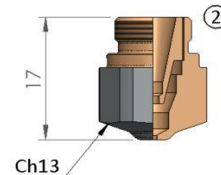
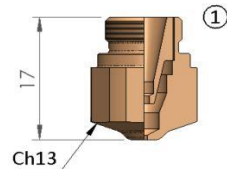
POZ	NUMER REFERENCYJNY	NAZWA
1	3-04273 K08	BYSTRONIC® NOZZLE Ø 0.8
	3-01905 K10	BYSTRONIC® NOZZLE Ø 1.0
	3-01906 K12	BYSTRONIC® NOZZLE Ø 1.25
	3-01907 K15	BYSTRONIC® NOZZLE Ø 1.5
	3-01908 K17	BYSTRONIC® NOZZLE Ø 1.75
	3-01909 K20	BYSTRONIC® NOZZLE Ø 2.0
2	3-01910 HK10	BYSTRONIC® NOZZLE Ø 1.0
	3-01911 HK12	BYSTRONIC® NOZZLE Ø 1.25
	3-01912 HK15	BYSTRONIC® NOZZLE Ø 1.5
	3-01913 HK17	BYSTRONIC® NOZZLE Ø 1.75
	3-01914 HK20	BYSTRONIC® NOZZLE Ø 2.0

Katalog części zamiennych dla BYSTRONIC®



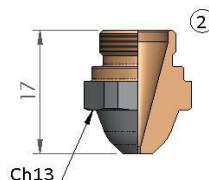
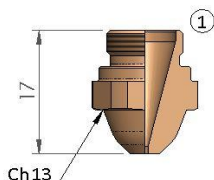
POZ	NUMER REFERENCYJNY	NAZWA
1	3-16058 NK10 - 15	BYSTRONIC® DOUBLE NOZZLE Ø 1.0
	3-16059 NK12- 15	BYSTRONIC® DOUBLE NOZZLE Ø 1.25
	3-16060 NK15- 15	BYSTRONIC® DOUBLE NOZZLE Ø 1.5
	3-14317 NK17 - 15	BYSTRONIC® DOUBLE NOZZLE Ø 1.75
	3-14318 NK20 - 15	BYSTRONIC® DOUBLE NOZZLE Ø 2.0
	3-14319 NK25 - 15	BYSTRONIC® DOUBLE NOZZLE Ø 2.5
	3-16256 NK25 - 20	BYSTRONIC® DOUBLE NOZZLE Ø 2.5
	3-16061 NK30 - 17	BYSTRONIC® DOUBLE NOZZLE Ø 3.0
	3-16257 NK30 - 20	BYSTRONIC® DOUBLE NOZZLE Ø 3.0
	NK35-30	BYSTRONIC® DOUBLE NOZZLE Ø 3.5
2	3-16058 NK10 - 15	BYSTRONIC® DOUBLE NOZZLE Ø 1.0 CP
	3-16059 NK12- 15	BYSTRONIC® DOUBLE NOZZLE Ø 1.25 CP
	3-16060 NK15- 15	BYSTRONIC® DOUBLE NOZZLE Ø 1.5 CP
	3-14317 NK17 - 15	BYSTRONIC® DOUBLE NOZZLE Ø 1.75 CP
	3-14318 NK20 - 15	BYSTRONIC® DOUBLE NOZZLE Ø 2.0 CP
	3-14319 NK25 - 15	BYSTRONIC® DOUBLE NOZZLE Ø 2.5 CP
	3-16256 NK25 - 20	BYSTRONIC® DOUBLE NOZZLE Ø 2.5 CP
	3-16061 NK30 - 17	BYSTRONIC® DOUBLE NOZZLE Ø 3.0 CP
	3-16257 NK30 - 20	BYSTRONIC® DOUBLE NOZZLE Ø 3.0 CP
	NK35-30	BYSTRONIC® DOUBLE NOZZLE Ø 3.5 CP

Katalog części zamiennych dla BYSTRONIC®



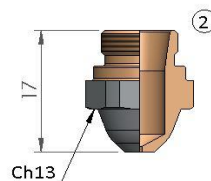
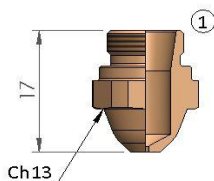
POZ	NUMER REFERENCYJNY	NAZWA
1	3-16058 NK10 - 15	BYSTRONIC® DOUBLE NOZZLE Ø 1.0
	3-16059 NK12 - 15	BYSTRONIC® DOUBLE NOZZLE Ø 1.25
	3-16060 NK15 - 15	BYSTRONIC® DOUBLE NOZZLE Ø 1.5
	3-14317 NK17 - 15	BYSTRONIC® DOUBLE NOZZLE Ø 1.75
2	3-16058 NK10 - 15	BYSTRONIC® DOUBLE NOZZLE Ø 1.0 CP
	3-16059 NK12 - 15	BYSTRONIC® DOUBLE NOZZLE Ø 1.25 CP
	3-16060 NK15 - 15	BYSTRONIC® DOUBLE NOZZLE Ø 1.5 CP
	3-14317 NK17 - 15	BYSTRONIC® DOUBLE NOZZLE Ø 1.75 CP

Katalog części zamiennych dla BYSTRONIC®

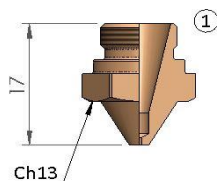


POZ	NUMER REFERENCYJNY	NAZWA
1	3-04275 H08	BYSTRONIC® NOZZLE Ø 0.8 HD
	3-01899 H10	BYSTRONIC® NOZZLE Ø 1.0 HD
	3-01900 H12	BYSTRONIC® NOZZLE Ø 1.25 HD
	3-01901 H15	BYSTRONIC® NOZZLE Ø 1.5 HD
	3-01902 H17	BYSTRONIC® NOZZLE Ø 1.75 HD
	3-01903 H20	BYSTRONIC® NOZZLE Ø 2.0 HD
	3-04276 H25	BYSTRONIC® NOZZLE Ø 2.5 HD
	H30	BYSTRONIC® NOZZLE Ø 3.0 HD
2	3-04275 H08	BYSTRONIC® NOZZLE Ø 0.8 HD CP
	3-01899 H10	BYSTRONIC® NOZZLE Ø 1.0 HD CP
	3-01900 H12	BYSTRONIC® NOZZLE Ø 1.25 HD CP
	3-01901 H15	BYSTRONIC® NOZZLE Ø 1.5 HD CP
	3-01902 H17	BYSTRONIC® NOZZLE Ø 1.75 HD CP
	3-01903 H20	BYSTRONIC® NOZZLE Ø 2.0 HD CP
	3-04276 H25	BYSTRONIC® NOZZLE Ø 2.5 HD CP
	H30	BYSTRONIC® NOZZLE Ø 3.0 HD CP

Katalog części zamiennych dla BYSTRONIC®

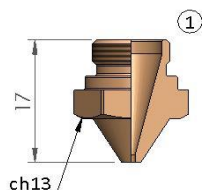


POZ	NUMER REFERENCYJNY	NAZWA
1	3-04271 08	BYSTRONIC® NOZZLE Ø 0.8
	3-01894 10	BYSTRONIC® NOZZLE Ø 1.0
	3-01895 12	BYSTRONIC® NOZZLE Ø 1.25
	3-01896 15	BYSTRONIC® NOZZLE Ø 1.5
	3-01897 17	BYSTRONIC® NOZZLE Ø 1.75
	3-01898 20	BYSTRONIC® NOZZLE Ø 2.0
	3-04272 25	BYSTRONIC® NOZZLE Ø 2.5
2	3-04271 08	BYSTRONIC® NOZZLE Ø 0.8 CP
	3-01894 10	BYSTRONIC® NOZZLE Ø 1.0 CP
	3-01895 12	BYSTRONIC® NOZZLE Ø 1.25 CP
	3-01896 15	BYSTRONIC® NOZZLE Ø 1.5 CP
	3-01897 17	BYSTRONIC® NOZZLE Ø 1.75 CP
	3-01898 20	BYSTRONIC® NOZZLE Ø 2.0 CP
	3-04272 25	BYSTRONIC® NOZZLE Ø 2.5 CP

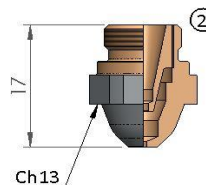
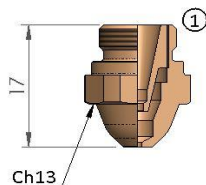


POZ	NUMER REFERENCYJNY	NAZWA
1	3-04271 08	BYSTRONIC® NOZZLE Ø 0.8
	3-01894 10	BYSTRONIC® NOZZLE Ø 1.0
	3-01895 12	BYSTRONIC® NOZZLE Ø 1.25
	3-01896 15	BYSTRONIC® NOZZLE Ø 1.5
	3-01897 17	BYSTRONIC® NOZZLE Ø 1.75
	3-01898 20	BYSTRONIC® NOZZLE Ø 2.0

Katalog części zamiennych dla BYSTRONIC®

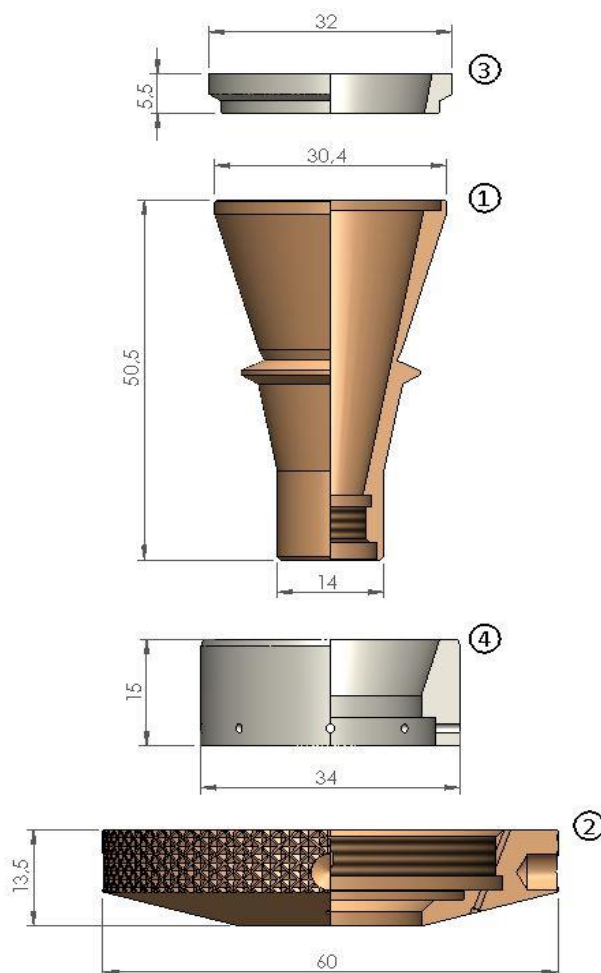


POZ	NUMER REFERENCYJNY	NAZWA
1	3-01899 H10	BYSTRONIC® NOZZLE Ø 1.0 HD
	3-01900 H12	BYSTRONIC® NOZZLE Ø 1.25 HD
	3-01901 H15	BYSTRONIC® NOZZLE Ø 1.5 HD
	3-01902 H17	BYSTRONIC® NOZZLE Ø 1.75 HD
	3-01903 H20	BYSTRONIC® NOZZLE Ø 2.0 HD



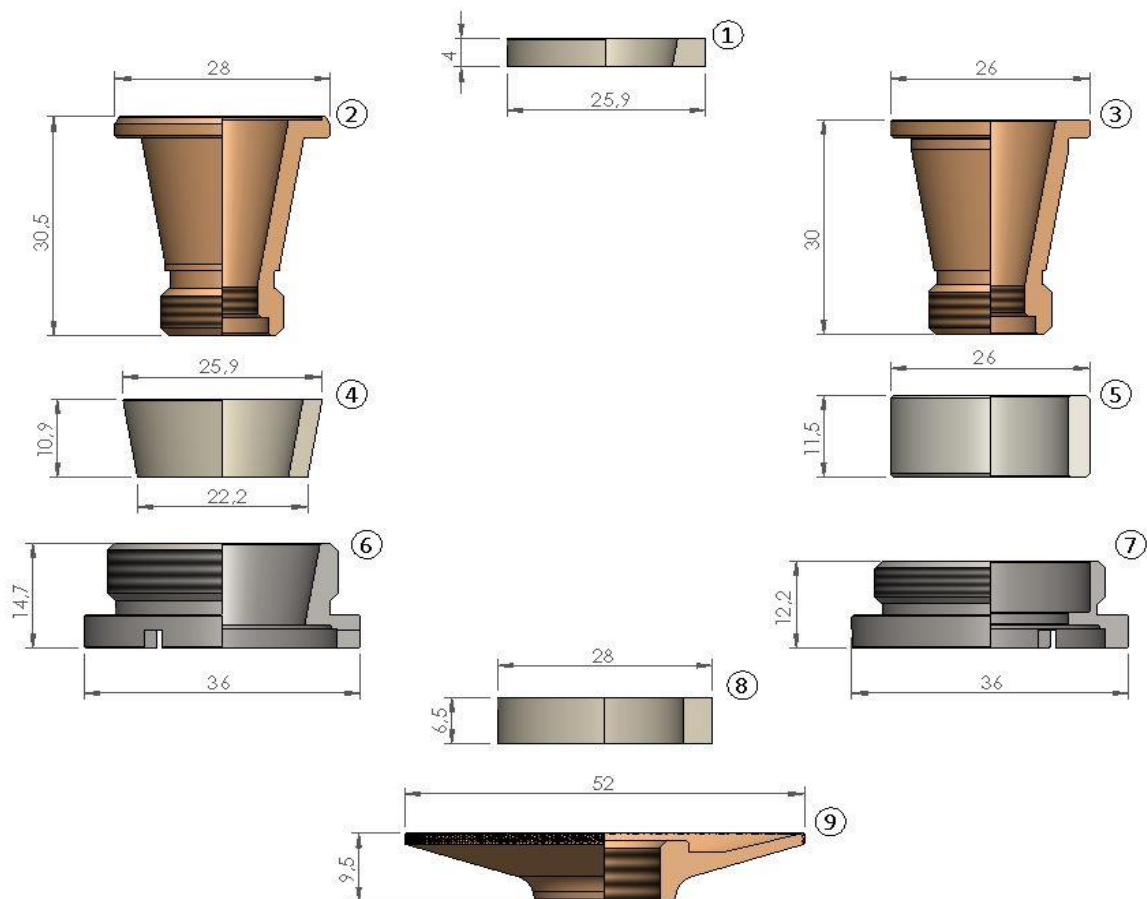
POZ	NUMER REFERENCYJNY	NAZWA
1	N10-15	BYSTRONIC® DOUBLE NOZZLE Ø 1.0
	N12-15	BYSTRONIC® DOUBLE NOZZLE Ø 1.25
	N15-15	BYSTRONIC® DOUBLE NOZZLE Ø 1.5
	N17-15	BYSTRONIC® DOUBLE NOZZLE Ø 1.75
	N20-15	BYSTRONIC® DOUBLE NOZZLE Ø 2.0
	N25-15	BYSTRONIC® DOUBLE NOZZLE Ø 2.5
	N25-20	BYSTRONIC® DOUBLE NOZZLE Ø 2.5
	N30-17	BYSTRONIC® DOUBLE NOZZLE Ø 3.0
	N30-20	BYSTRONIC® DOUBLE NOZZLE Ø 3.0
2	N10-15	BYSTRONIC® DOUBLE NOZZLE Ø 1.0 CP
	N12-15	BYSTRONIC® DOUBLE NOZZLE Ø 1.25 CP
	N15-15	BYSTRONIC® DOUBLE NOZZLE Ø 1.5 CP
	N17-15	BYSTRONIC® DOUBLE NOZZLE Ø 1.75 CP
	N20-15	BYSTRONIC® DOUBLE NOZZLE Ø 2.0 CP
	N25-15	BYSTRONIC® DOUBLE NOZZLE Ø 2.5 CP
	N25-20	BYSTRONIC® DOUBLE NOZZLE Ø 2.5 CP
	N30-17	BYSTRONIC® DOUBLE NOZZLE Ø 3.0 CP
	N30-20	BYSTRONIC® DOUBLE NOZZLE Ø 3.0 CP

Katalog części zamiennych dla BYSTRONIC®



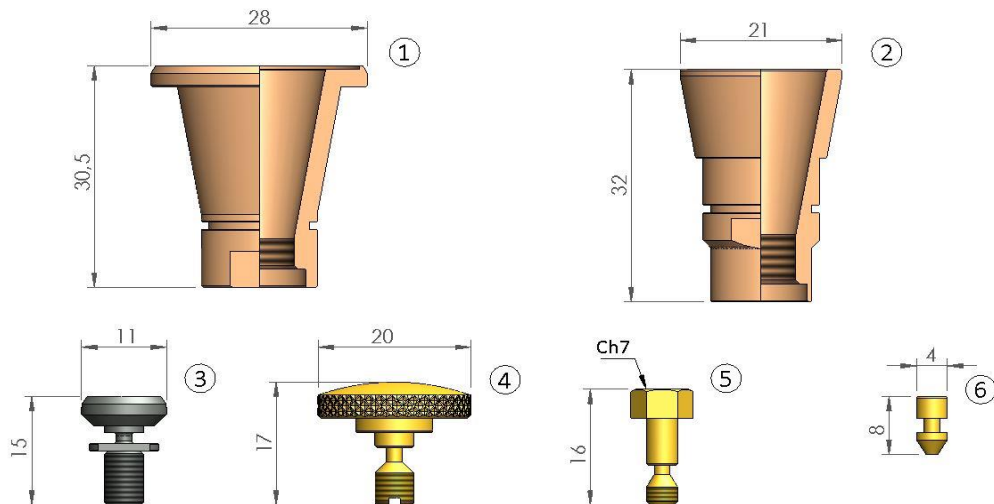
POZ	NUMER REFERENCYJNY	NAZWA
1	2-10837	BYSTRONIC® NOZZLE BODY
2	3-13110	BYSTRONIC® COPPER SHIELD
3	3-13113	BYSTRONIC® INSULATING RING
4	3-13422	BYSTRONIC® INSULATING RING WITH HOLES

Katalog części zamiennych dla BYSTRONIC®

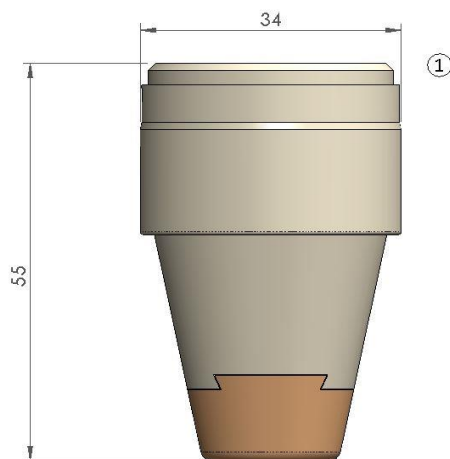


POZ	NUMER REFERENCYJNY	NAZWA
1	4-01642	BYSTRONIC® CERAMIC INSULATING DISC
	4-01642	BYSTRONIC® CERAMIC INSULATING DISC NEW VERSION
2	2-08701	BYSTRONIC® NOZZLE BODY
3	10032930	BYSTRONIC® NOZZLE BODY
4	4-01959	BYSTRONIC® CERAMIC CONE
	4-01959	BYSTRONIC® CERAMIC CONE - NEW VERSION
5	10032838	BYSTRONIC® CERAMIC INSULATING RING
6	3-11071	BYSTRONIC® FASTENING NUT
7	10032839	BYSTRONIC® FASTENING NUT
8	4-09010	BYSTRONIC® CERAMIC INSULATING RING
9	2-08700	BYSTRONIC® SIGNBOARD

Katalog części zamiennych dla BYSTRONIC®

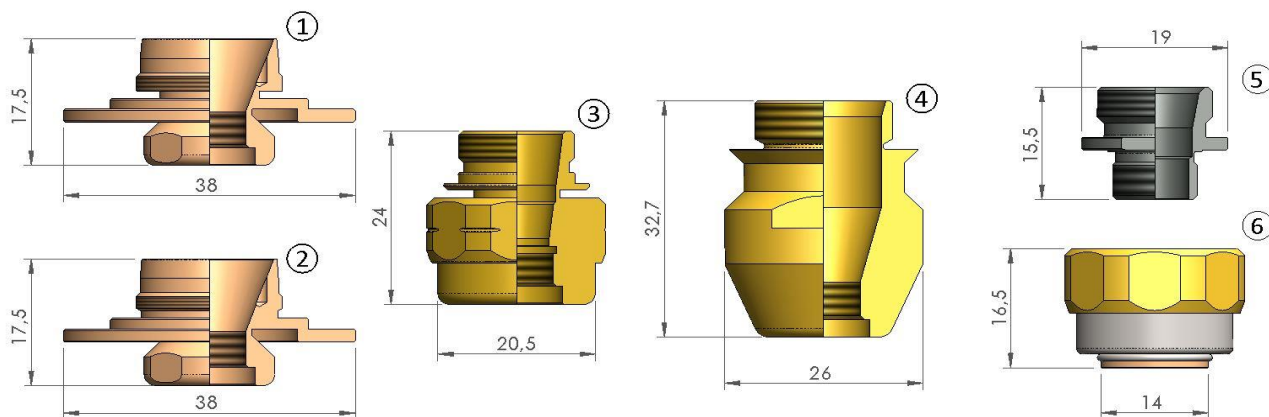


POZ	NUMER REFERENCYJNY	NAZWA
1	3-05497	BYSTRONIC® NOZZLE BODY
2	3-02291	BYSTRONIC® NOZZLE BODY
3	3-09001	BYSTRONIC® SCREW FOR CROSS-JET
4	4-03136	BYSTRONIC® KNURLED SCREW - BRASS
5	4-00324	BYSTRONIC® KNURLED SCREW
6	4-03137	BYSTRONIC® PIN

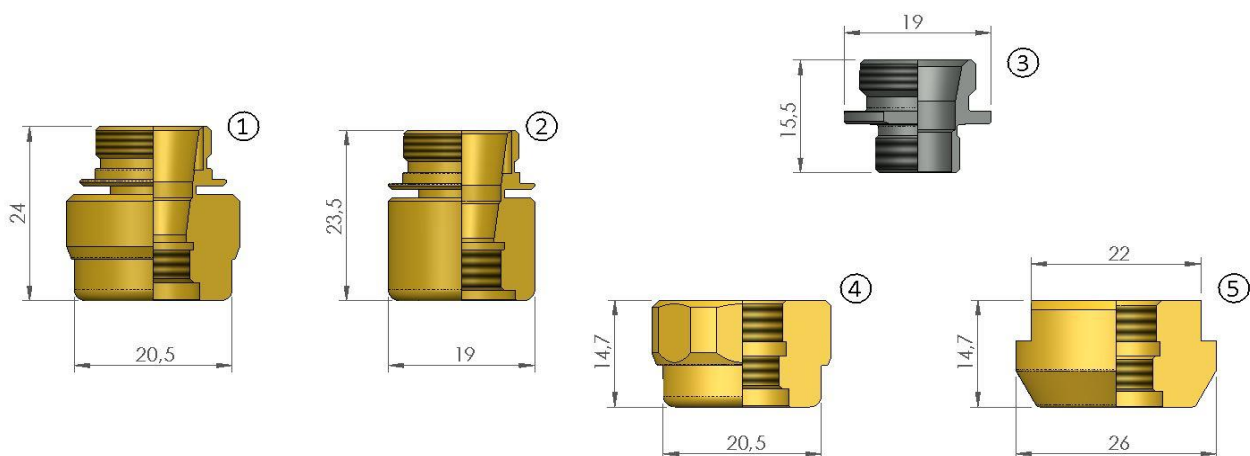


POZ	NUMER REFERENCYJNY	NAZWA
1	10011659	BYSTRONIC® CERAMIC NOZZLE BODY

Katalog części zamiennych dla BYSTRONIC®

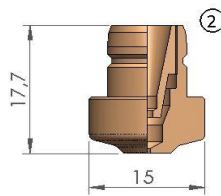
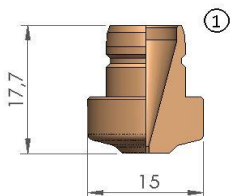


POZ	NUMER REFERENCYJNY	NAZWA
1	10051133	BYSTRONIC® ADAPTER mSB
2		BYSTRONIC® ADAPTER mSB
3	10064099	BYSTRONIC® NOZZLE BODY
4	10034061	BYSTRONIC® NOZZLE HOLDER
5	10075057	BYSTRONIC® COUPLING
6	10074594	BYSTRONIC® PUSH FIT NOZZLE HOLDER

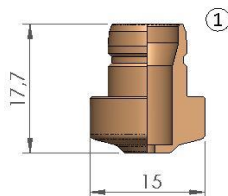


POZ	NUMER REFERENCYJNY	NAZWA
1		BYSTRONIC® NOZZLE BODY
2		BISTRONIC® NOZZLE BODY
3	10075057	BYSTRONIC® COUPLING
4	10071494-10083331	BYSTRONIC® NOZZLE BODY
5	10083331	BYSTRONIC® NOZZLE BODY

Katalog części zamiennych dla BYSTRONIC®

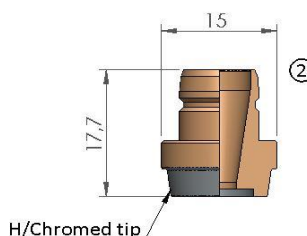
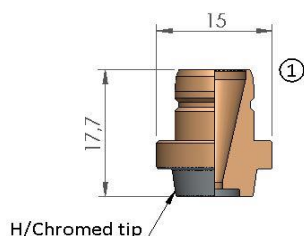


POZ	NUMER REFERENCYJNY	NAZWA
1	10048529 HK08	BYSTRONIC® NOZZLE Ø 0.8
	10035266 HK10	BYSTRONIC® NOZZLE Ø 1.0
	10035267 HK12	BYSTRONIC® NOZZLE Ø 1.2
	10035268 HK15	BYSTRONIC® NOZZLE Ø 1.5
	10035269 HK17	BYSTRONIC® NOZZLE Ø 1.75
	10035270 HK20	BYSTRONIC® NOZZLE Ø 2.0
	10035271 HK25	BYSTRONIC® NOZZLE Ø 2.5
	10035272 HK30	BYSTRONIC® NOZZLE Ø 3.0
	10049744 HK35	BYSTRONIC® NOZZLE Ø 3.5
2	10049747 NK10-15	BYSTRONIC® DOUBLE NOZZLE Ø 1.0
	10035275 NK12-15	BYSTRONIC® DOUBLE NOZZLE Ø 1.2
	10035278 NK15-15	BYSTRONIC® DOUBLE NOZZLE Ø 1.5
	10035290 NK17-15	BYSTRONIC® DOUBLE NOZZLE Ø 1.75
	10035292 NK20-15	BYSTRONIC® DOUBLE NOZZLE Ø 2.0
	10035294 NK25-15	BYSTRONIC® DOUBLE NOZZLE Ø 2.5
	10035296 NK25-20	BYSTRONIC® DOUBLE NOZZLE Ø 2.5
	10035298 NK30-17	BYSTRONIC® DOUBLE NOZZLE Ø 3.0
	10035301 NK30-20	BYSTRONIC® DOUBLE NOZZLE Ø 3.0
	10035303 NK35-30	BYSTRONIC® DOUBLE NOZZLE Ø 3.5
	10068496 NK35-17	BYSTRONIC® DOUBLE NOZZLE Ø 3.5
	10068496 NK40-17	BYSTRONIC® DOUBLE NOZZLE Ø 4.0

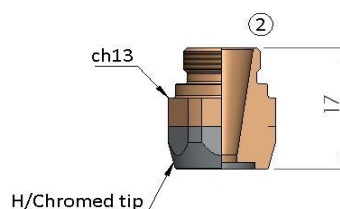
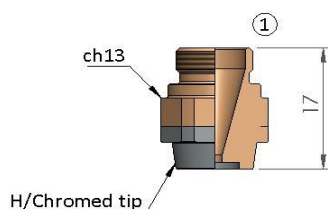


POZ	NUMER REFERENCYJNY	NAZWA
1	10039202	BYSTRONIC® NOZZLE Ø 2.0

Katalog części zamiennych dla BYSTRONIC®

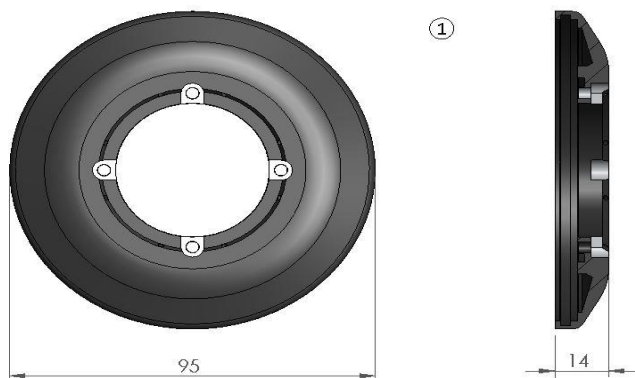


POZ	NUMER REFERENCYJNY	NAZWA
1	10084700	BYSTRONIC® NOZZLE F20 DW Ø 2.0 CP
	10084701	BYSTRONIC® NOZZLE F25 DW Ø 2.5 CP
	10066333	BYSTRONIC® NOZZLE F30 DW Ø 3.0 CP
	10066332 35H, 10090091	BYSTRONIC® NOZZLE F35 DW Ø 3.5 CP
2	10068494 50H, 10090092	BYSTRONIC® NOZZLE F50 DW Ø 5.0 CP
	10066331	BYSTRONIC® NOZZLE F40 DW Ø 4.0 CP
	10066330	BYSTRONIC® NOZZLE F45 DW Ø 4.5 CP
	10086053	BYSTRONIC® NOZZLE F55 DW Ø 5.5 CP
	10086069	BYSTRONIC® NOZZLE F60 DW Ø 6.0 CP

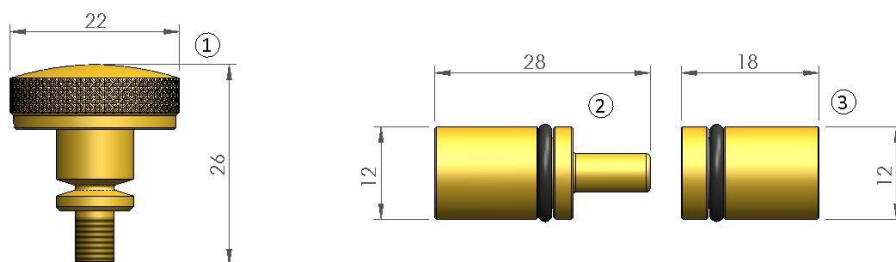


POZ	NUMER REFERENCYJNY	NAZWA
1	10089806	BYSTRONIC® NOZZLE F20 Ø 2.0 CP
	10089805	BYSTRONIC® NOZZLE F25 Ø 2.5 CP
	10089803	BYSTRONIC® NOZZLE F30 Ø 3.0 CP
	10090089	BYSTRONIC® NOZZLE F35 Ø 3.5 CP
2	10089802	BYSTRONIC® NOZZLE F40 Ø 4.0 CP
	10089800	BYSTRONIC® NOZZLE F45 Ø 4.5 CP
	10090090	BYSTRONIC® NOZZLE F50 Ø 5.0 CP
	10089799	BYSTRONIC® NOZZLE F55 Ø 5.5 CP
	10089798	BYSTRONIC® NOZZLE F60 Ø 6.0 CP

Katalog części zamiennych dla BYSTRONIC®

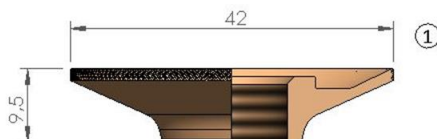


POZ	NUMER REFERENCYJNY	NAZWA
1	2-03243	BYSTRONIC® FRONT PLATE



POZ	NUMER REFERENCYJNY	NAZWA
1	4-04976	BYSTRONIC® KNURLED SCREW
2	7023208	BYSTRONIC® MALE WATER CONNECTOR
3	7023207	BYSTRONIC® FEMALE WATER CONNECTOR
2+3	7023208, 7023207	BYSTRONIC® WATER CONNECTOR MALE + FEMALE

Katalog części zamiennych dla BYSTRONIC®



POZ	NUMER REFERENCYJNY	NAZWA
1		BYSTRONIC® CL SIGNBOARD

OPTYKA

POZ	NUMER REFERENCYJNY	OPIS
1	4-05094	MENISCUS LENS Diam. 38.1 mm 1.5" Thick. 9.0 mm Fl. 5.0"
2	4-07475	MENISCUS LENS Diam. 38.1 mm 1.5" Thick. 9.0 mm Fl. 5.0"
3	4-05095	MENISCUS LENS Diam. 38.1 mm 1.5" Thick. 9.0 mm Fl. 7.5"
4	4-07476	MENISCUS LENS Diam. 38.1 mm 1.5" Thick. 9.0 mm Fl. 7.5"
5	P0251-1070-00001	PROTECTIVE WINDOW Ø 50 x 2 MM
5	10046110	PROTECTIVE WINDOW Ø 34 x 3 MM
5	10045746	PROTECTIVE WINDOW Ø 36 x 5 MM