

Selection Guide | VLT® Micro Drive

Małe, wydajne i zbudowane na lata
Oszczędność miejsca w szafie
i **niższe** koszty instalacyjne

150%

moment obrotowy silnika
dostępny przez 1 min.
pozwała na zastosowanie
mniejszego napędu
bez utraty wydajności

Do biegu – Gotowy – Start!
 Podłącz przewody zasilania i silnika, włącz zasilanie,
 obróć potencjometr i obserwuj jak silnik zmienia obroty



Zgodność z RoHS
 Produkt jest zgodny z dyrektywą
 RoHS 2011/65/EU

- | | |
|---|--|
| <ul style="list-style-type: none"> 1 Solidna i odporna obudowa IP20
Chłodzenie bez przepływu powietrza
przez układy elektroniczne 2 Stopień ochrony IP20 zapewniony
także bez osłony zacisków 3 Kondensatory obwodu DC
najwyższej jakości 4 Wbudowany filtr RFI 5 Dostęp do szyny DC 6 Panel LCP z możliwością
wyjmowania podczas pracy 7 Wyświetlacz LCD | <ul style="list-style-type: none"> 8 Potencjometr 9 RS 485 – przyłącze wtykowe 10 Przełącznik – przyłącze śrubowe
z doprowadzeniem przewodów od
dołu 11 Zacisk uziemienia
– min. przekrój 4 mm² dostępny
od frontu 12 Zaciski sterowania I/O 13 Zasilanie – przyłącze śrubowe 14 Silnik – przyłącze śrubowe |
|---|--|



Jakość VLT® w każdym wymiarze

VLT® Micro Drive to przetwornica częstotliwości: nowoczesna, niezawodna, niezwykle łatwa w montażu, prosta w obsłudze i uruchomieniu. To wszystko dzięki kompaktowej budowie, prostej strukturze Menu i wszechstronnej funkcjonalności oprogramowania. Numeracja zacisków jest utrzymana wg tych samych zasad jak we wszystkich pozostałych napędach rodziny VLT®.

Niezawodny i przyjazny dla użytkownika

VLT® Micro Drive posiada cechy prostej obsługi znane z innych urządzeń VLT®.

Niewielki napęd – o dużych możliwościach

Pomimo małych wymiarów i uproszczonej do maksimum obsługi VLT® Micro Drive może sprostać nawet aplikacjom wymagającym złożonego programu sterowania. W celu uzyskania optymalnej i energooszczędnej pracy maszyny można ustawić ponad 100 różnych parametrów.

Łatwość obsługi

Plug-and-play	Minimum wysiłku – minimum czasu
Minimalna liczba czynności uruchomienia	Oszczędność czasu
Kopiowanie i przenoszenie nastaw z pomocą panelu sterowania	Łatwe i szybkie programowanie kilku napędów
Intuicyjna struktura parametrów	Minimalny czas czytania instrukcji
Oprogramowanie zgodne z rodziną VLT®	Wykorzystanie nabytych wcześniej doświadczeń

Niezawodność

Optymalne rozpraszanie strat cieplnych	Dłuższa żywotność
Wysokiej jakości elementy elektroniczne/kondensatory	Niski koszt eksploatacji
Wszystkie napędy testowane pod obciążeniem przed wysyłką z fabryki	Wysoka niezawodność
Zabezpieczenia przeciwzwarceniowe, przed doziemieniem i przed wysoką temperaturą	Ciągłość pracy maszyn
Elektronika zabezpieczona specjalnym pokryciem przed wpływem agresywnych środowisk	Zwiększona odporność/bezawaryjność

Niewielki napęd o dużych możliwościach

Regulator procesu PI	Niepotrzebny zewnętrzny sterownik
Automatyczna Optymalizacja Energii (AEO)	Mniejsze zużycie energii
Automatyczne Dopasowanie Silnika (AMT)	Pełne wykorzystanie momentu silnika
Moment przeciążenia do 150% przez 1 min.	Może zastąpić większy napęd
Start z przechwyceniem (Flying Start)	Ciągłość pracy – wydłużona eksploatacja
Termik elektroniczny (ETR)	Zastępuje zewnętrzne zabezpieczenie silnika
Sterownik Logiczny Zdarzeń (SLC)	Często może zastąpić PLC
Wbudowany filtr RFI	Oszczędność kosztów i miejsca

Wejścia/Wyjścia (I/O)

- 5 programowalnych wejść cyfrowych
- Wybór logiki PNP/NPN
- Wejście impulsowe 20-5000 Hz
- 1 wejście analogowe 0-10 V lub 0-20 mA
- 1 wejście analogowe 0-20 mA
- Wejście termistora (analogowe/binarne)
- 1 wyjście analogowe 0-20 mA
- 1 wyjście przekaźnikowe 240 VAC, 2 A
- Magistrala RS485
- Modbus RTU

Kompaktowy wszechstronny napęd

VLT® Micro Drive to przetwornica częstotliwości dedykowana do wszystkich popularnych aplikacji napędowych z asynchronicznymi silnikami AC, w zakresie mocy do 22 kW.



Niewielki napęd, bezkompromisowa jakość

Oszczędność miejsca

Kompaktowa forma obudowy typu „bookstyle” umożliwia montaż kilku VLT® bezpośrednio obok siebie, bez obniżania mocy wyjściowej napędów.

Wnętrze napędu chronione przed pyłem i kurzem

VLT® Micro Drive zaprojektowano tak by powietrze wymuszonego obiegu chłodzenia nie przenikało do obwodów elektroniki. Obwody drukowane pokryte powłoką zabezpieczającą schowano wewnątrz urządzenia.

Wbudowany filtr RFI

Zakłócenia o częstotliwościach radiowych emitowane przez kable silnikowe są skutecznie ograniczane wbudowanym układem filtra RFI. Europejskie normy emisji zakłóceń spełnione są z ekranowanym kablem silnika o długości do 15 m.

Wbudowane funkcje hamowania

Dzięki wbudowanej funkcjonalności hamowania DC i hamowania AC - VLT® Micro Drive pozwala przekształcić w silniku energię kinetyczną aplikacji w moc potrzebną do jej zatrzymania. Napędy powyżej 1.5 kW mają wbudowany chopper do hamowania dynamicznego.

Inteligentny układ chłodzenia

Straty ciepła generowane podczas pracy przetwornicy odprowadzane są przez radiator odseparowany od modułów elektronicznych przez co wnętrze urządzenia jest chronione przed kurzem i brudem z obszaru produkcyjnego.

Powłoka zabezpieczająca elektronikę w standardzie

Wszystkie VLT® Micro Drive posiadają pokrycie elektroniki w celu wydłużenia trwałości i niezawodności.

Radiator o dużej sprawności

Dzięki wysokiej sprawności radiatora w odprowadzaniu ciepła z podzespołów przetwornicy znacząco zwiększa się żywotność całego urządzenia.

Sprawność 98%

Wysokiej jakości moduły mocy VLT® zapewniają sprawną pracę napędu z powodu niskich stratach.

Temperatura otoczenia do 50 °C

Wysoka efektywność chłodzenia pozwala na pracę w temperaturze otoczenia nawet do 50 °C.



Panel sterowania bez lub z potencjometrem – z możliwością odłączania w trakcie pracy

Możliwy montaż na kablu, w oddaleniu od VLT®

Podświetlany wyświetlacz LCD

Przyciski nawigacji

Wskaźniki statusu pracy i aktywacji przycisków



Dwie wersje panelu sterowania. Opcjonalnie z potencjometrem.

Panele sterujące pokazane są w rzeczywistych wymiarach. W x S x G = 85 x 65 x 20 mm (G = 28 mm z potencjometrem)

- LCP bez potencjometru IP 54
- LCP z potencjometrem IP 21
- Zestaw montażu na elewacji szafy
- Funkcja kopiowania parametrów panelem LCP
- Kod parametru widoczny wraz z jego aktualną nastawą
- Wyświetlanie jednostek (A, V, Hz, RPM, %, s, kW)
- Wskaźnik kierunku obrotów
- Wskaźnik aktywnego zestawu parametrów – 2 zestawy
- Wyjmowalny podczas pracy
- Funkcja bezpieczeństwa przechowywania parametrów

Duże znaki – łatwość odczytu

- Wyświetlacz czytelny z większej odległości
- Przyciski po naciśnięciu są podświetlone, co wskazuje, że są aktywne.

Quick Menu

- Fabryczne Quick Menu Danfoss dla parametrów szybkiego uruchomienia
- Podstawowe nastawy
- Regulator PI

Struktura menu

- Menu oparte na systemie matrycowym (matrix), dobrze znanym z innych napędów VLT®
- Łatwe w obsłudze skróty dla zaawansowanych użytkowników
- Możliwe równoczesne operacje edycji i pracy dla różnych zestawów nastaw.

Wbudowany Logiczny Sterownik Zdarzeń

Logiczny sterownik zdarzeń w przetwornicy częstotliwości jest prostym, ale jednocześnie inteligentnym sposobem na zapewnienie odpowiedniego algorytmu pracy silnika w aplikacji.

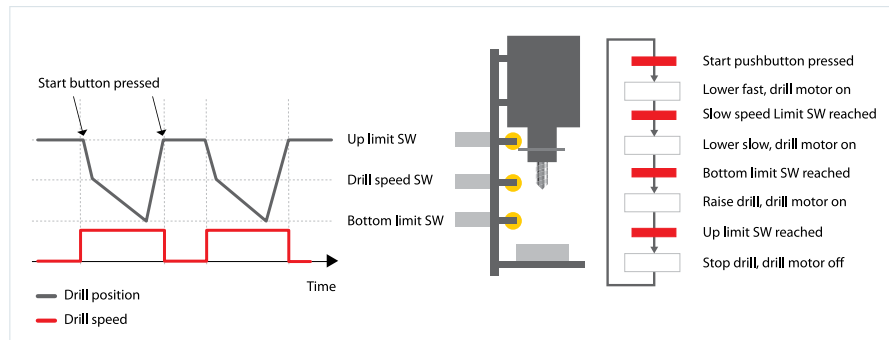
Logiczny Sterownik może sprawdzać dowolne zdarzenie, które posiada dwa stany „prawda” lub „fałsz”.

Obejmuje to rozkazy sterowania cyfrowego jak również komparatory i reguły logiczne, które umożliwiają sygnałom z czujników wpływanie na działanie aplikacji.

Temperatura, ciśnienie, przepływ, czas, obroty i inne parametry połączone

z operatorami „>”, „<”, „=”, „and” i „or” tworzą reguły logiczne, których wynikiem to „fałsz” lub „prawda”. Dlatego właśnie Danfoss swój wewnętrzny sterownik nazywa „logicznym”.

W rezultacie programując kolejne reakcje sterownika możemy przygotować skomplikowane algorytmy pracy napędu maszyny.



Opcja – Filtry liniowe VLT® MCC 107

Poprawiają jakość prądu zarówno w zakresie niskich jak i wysokich częstotliwości. VLT® Micro Drive z takim filtrem liniowym, zwiększa wydajność i parametry dzięki połączeniu filtra harmonicznego i filtru EMC.

Zwiększona żywotność napędu

Zmniejszenie tętnień napięcia w obwodzie pośrednim powoduje wyższą niezawodność i wydłuża żywotność napędu. Przy podobnych warunkach eksploatacji (temperatura, obciążenie), oczekiwana żywotność kondensatorów DC może zostać wydłużona nawet o 2-3 razy.

Zwiększony współczynnik mocy

Filtr liniowy VLT® MCC 107 redukuje wartość RMS prądu. Mniejszy prąd liniowy oznacza wyższą wartość współczynnika mocy (PF). Zazwyczaj prąd liniowy może zostać zmniejszony o ponad 40% a współczynnik mocy poprawiony 0,4 do 0,7 dla napędów jedno-fazowych i 0,47 do 0,9 dla trójfazowych.

Poprawa właściwości EMC w zakresie wysokich częstotliwości

Filtr liniowy VLT® MCC 107 zapewnia zgodność z normą EN 55011 w klasie A1 do 50 m kabla silnikowego, w klasie B do 10 m kabla silnikowego.

Oznacza to, że VLT® Micro Drive + filtr VLT® MCC 107, posiada doskonałe parametry EMC w klasie mikro przetwornic, nawet przy stosunkowo długich kablach silnikowych.

Wysoka odporność przed zakłóceniami sieciowymi

Filtr liniowy zmniejsza harmoniczne prądu pobieranego z sieci. Napęd spełnia wymagania zgodnie z IEC 61000-2-2 i IEC 6100-2-4, bez obniżania wartości znamionowych mocy, w tym 15% THDu (harmonicznych napięcia), 3% asymetrię napięć i zakłócenia komutacyjne zgodnie z w IEC 60146-1. Z filtrem liniowym poprawia się odporność na przepięcia oraz inne zjawiska opisane w IEC61800-3.

Jeden filtr dla kilku przetwornic

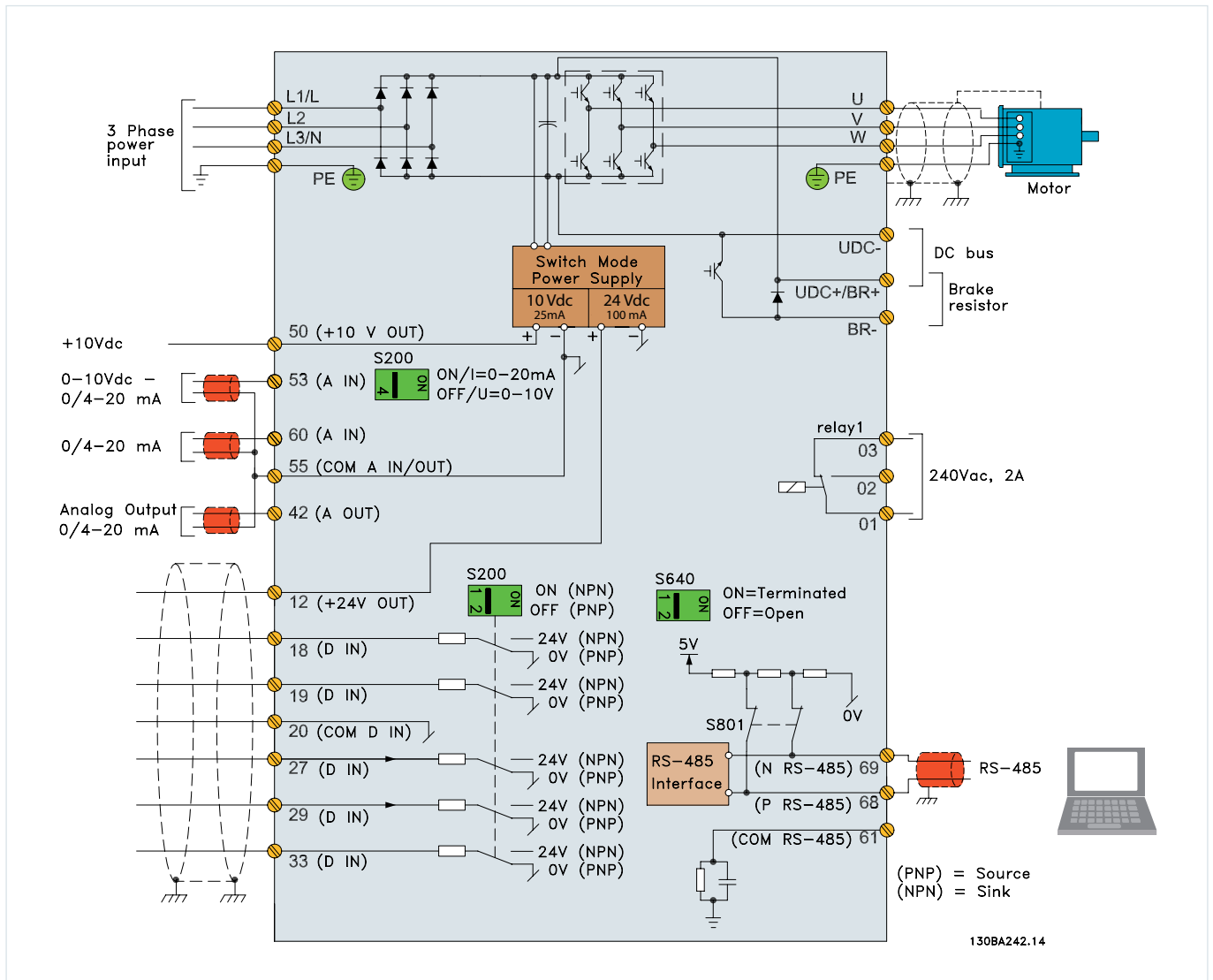
Filtry liniowe mogą być używane do kilku małych VLT® Micro Drive. W tym przypadku filtr sieciowy powinien być zwiększony o jeden rozmiar.

Przykład: 1 x FC 51 400 V/1,5 kW + 1 x FC 51 400 V/1,5 kW -> razem 3,0 kW+ podniesiony o jeden poziom filtr: należy wybrać filtr 400 V/4,0 kW.



Wielkości obudów
Trzy różne rozmiary obudów filtrów liniowych odpowiadają obudowom M1, M2 i M3 VLT® Micro Drive

Schemat połączeń



Akcesoria i oprogramowanie



Oprogramowanie konfiguracyjne

The VLT® Motion Control Tool MCT 10 to oprogramowanie narzędziowe instalowane na komputerze PC pozwalające m.in. na przygotowanie przetwornicy do pracy, rozruch, archiwizację danych, a nawet kontrolę pracy złożonych systemów napędowych.



Zestaw montażu na elewacji szafy

Dedykowany zestaw montażowy umożliwi w łatwy sposób przeniesienie LCP (lokalnego panelu sterowania) przetwornicy częstotliwości na elewację szafy sterowniczej.

Numery katalogowe VLT® Control panel LCP 11

Panel sterowania bez potencjometru..... 132B0100

VLT® Control panel LCP 12

Panel sterowania z potencjometrem 132B0101

Zestaw zewnętrznego montażu panelu LCP

Wraz z kablem 3 m..... 132B0102

Płytki obejm do umocnienia ekranowanych przewodów

Ułatwia montaż zgodny z wymaganiami EMC.

Dedykowane zewnętrzne filtry RFI dostępne na życzenie.

Specyfikacja techniczna

Zasilanie (L1, L2, L3)	
Napięcie zasilania	1 x 200–240 V ±10%, 3 x 200–240 V ±10% 3 x 380–480 V ±10%
Częstotliwość zasilania	50/60 Hz
Współczynnik przesunięcia fazowego (cos φ) bliski jedności	(> 0.98)
Częstość załączeń zasilania na wejściu L1, L2, L3	1–2 razy/min.
Dane wyjściowe (U, V, W)	
Napięcie na wyjściu	0–100% napięcia zasilania
Częstotliwość na wyjściu	0–200 Hz (tryb VVC+) 0–400 Hz (tryb U/f)
Częstość wyłączenia na wyjściu	Nieograniczone
Czasy rozpędzania / hamowania	0,05–3600 sek.
Wejścia cyfrowe	
Programowalne wejścia cyfrowe	5
Logika	PNP lub NPN
Poziom napięć	0–24 V
Maksymalny poziom napięcia	28 V DC
Rezystancja wejściowa, Ri	Okolo 4 kΩ
Wejścia impulsowe	
Programowalne wejścia impulsowe	1
Poziom napięć	0–24 V DC (logika PNP)
Dokładność wejścia (0,1–110 kHz)	Maks. błąd: 0,1% zakresu
Zakres częst. sygnału	20–5000 Hz
Wyjścia analogowe	
Wejścia analogowe	2
Tryb	1 prądowy/ 1 napięciowe lub prądowe
Poziom napięć	0–10 V (skalowalne)
Zakres prądowy	0/4–20 mA (skalowalne)
Wyjścia analogowe	
Programowalne wyjście analogowe	1
Zakres prądowy wyjścia analog.	0/4–20 mA
Maks. rezystancja obciążenia wyj.	500 Ω
Dokładność wyjścia	Maks. błąd: 1% zakresu

Numery zamówieniowe

Moc [kW]	200 – 240 V			380 – 480 V	
	Prąd [I-nom.]	1-faz.	3 faz.	Prąd [I-nom.]	3 faz.
0.18	1.2	132F0001			
0.25	1.5		132F0008		
0.37	2.2	132F0002	132F0009	1.2	132F0017
0.75	4.2	132F0003	132F0010	2.2	132F0018
1.5	6.8	132F0005	132F0012	3.7	132F0020
2.2	9.6	132F0007	132F0014	5.3	132F0022
3.0				7.2	132F0024
3.7	15.2		132F0016		
4.0				9.0	132F0026
5.5				12.0	132F 0028
7.5				15.5	132F 0030
11.0				23.0	132F 0058
15.0				31.0	132F 0059
18.5				37.0	132F 0060
22.0				43.0	132F 0061

Micro Drive od mocy 1,5 kW w górę (włącznie) mają wbudowany chopper hamulca

Dane zasilacza wewnętrznego	
Napięcie wyjściowe	10.5 ± 0.5 V, 24 ± 0.5 V
Maks. obciążenie (10 V)	25 mA
Maks. obciążenie (24 V)	100 mA
Wyjścia przełącznikowe	
Programowalne wyjście przełącznikowe	1
Maks. obciążenie zacisków	240 V AC, 2 A
Protokoły komunikacyjne	
FC Protocol, Modbus RTU	
Długość kabli silnikowych	
Maksymalna długość ekranowanego kabla silnika	15 m
Maksymalna długość nieekranowanego kabla silnika	50 m
Otoczenie/Odporność	
Obudowa	IP 20
Test wibracji	0,7 g
Maks. wilgotność względna	5%-95% (IEC 721-3-3; Klasa 3K3 (niekondensujące) podczas pracy
Środowisko agresywne	(IEC 721-3-3), z pokryciem klasa 3C3
Temperatura otoczenia	Maks. 50° C
Średnia 24 godz. temp. otoczenia	Maks. 40° C
Zgodność z	
CE, C-tick, UL	
Zabezpieczenia – funkcje ochrony	
<ul style="list-style-type: none"> Elektroniczna termiczna ochrona silnika przed przeciążeniem Monitorowanie temperatury radiatora chroni napęd przed przeciążeniem i przegrzaniem Napęd jest zabezpieczony przed zwarcieniem na zaciskach wyjściowych silnika – U,V,W Napęd jest zabezpieczony przed doziemieniem na zaciskach wyjściowych silnika U, V,W 	



Wymiary obudów (wraz z uchwytemi montażowymi)

[mm]	M1	M2	M3	M4	M5
Wysokość	150	176	239	292	335
Szerokość	70	75	90	125	165
Głębokość	148	168	194	241	248

+ 6 mm w przypadku zastosowania panelu z potencjometrem



A better tomorrow is **driven by drives**

Danfoss Drives jest światowym liderem w produkcji przetwornic częstotliwości wykorzystywanych do sterowania prędkością silników elektrycznych.

Oferujemy niezrównaną przewagę konkurencyjną dzięki wysokiej jakości produktom zoptymalizowanym pod kątem konkretnych zastosowań oraz szerokiemu wachlarzowi opcji serwisowych w okresie eksploatacji produktu.

Zawsze mamy na uwadze cele klientów. Staramy się zapewnić najwyższą możliwą wydajność instalacji. Osiągamy to, opracowując nowatorskie produkty i stosując naszą obszerną wiedzę w celu optymalizacji efektywności, podwyższania użyteczności i zmniejszania złożoności urządzeń.

Od zapewniania poszczególnych komponentów napędów po planowanie i dostarczanie kompletnych układów napędowych — nasi eksperci są przygotowani, aby wspierać klientów w każdym przedsięwzięciu.

Współpraca z nami funkcjonuje bardzo prosto. Działamy online oraz lokalnie w ponad 50 krajach. Nasi specjaliści zawsze są pod ręką, aby szybko reagować, gdy ich potrzebujesz.

Zyskujesz dzięki naszym dziesięcioleciom doświadczenia: działamy od 1968 roku. Nasze przetwornice częstotliwości AC niskiego i średniego napięcia są używane

z silnikami wszystkich najważniejszych marek i technologii oraz w pełnym zakresie mocy, od małych po duże.

Przetwornice częstotliwości VACON® łączą w sobie innowacyjność i wysoką trwałość dla zrównoważonego przemysłu jutra.

Aby uzyskać długi czas eksploatacji, najwyższą i pełną wydajność, wyposaż swoje wymagające procesy przemysłowe i aplikacje z branży morskiej w pojedyncze lub systemowe układy przetwornic częstotliwości VACON®.

- Przemysł morski i instalacje przybrzeżne
- Ropa i gaz
- Przemysł metalowy
- Górnictwo i minerały
- Przemysł papierniczy
- Przemysł energetyczny
- Windy i schody ruchome
- Przemysł chemiczny
- Pozostały przemysł ciężki

Przetwornice częstotliwości VLT® odgrywają kluczową rolę w warunkach szybkiej urbanizacji, zapewniając nieprzerwany ciąg chłodniczy, dostarczanie świeżej żywności i czystej wody, podnosząc komfort w budynkach i pomagając chronić środowisko.

Znacząco przewyższają inne precyzyjne przetwornice częstotliwości dzięki niezwyklej sprawności, funkcjonalności i szerokim możliwościom łączeniowym i komunikacyjnym.

- Żywność i napoje
- Woda i ścieki
- HVAC
- Chłodnictwo
- Dostawy materiałów
- Włókiennictwo

VLT® | VAGON®

Danfoss nie ponosi odpowiedzialności za możliwe błędy drukarskie w katalogach, broszurach i innych materiałach drukowanych. Dane techniczne zawarte w broszurze mogą ulec zmianie bez wcześniejszego uprzedzenia, jako efekt stałych ulepszeń i modyfikacji naszych urządzeń. Wszystkie znaki towarowe w tym materiale są własnością odpowiednich spółek. Danfoss, logotyp Danfoss są znakami towarowymi Danfoss A/S. Wszystkie prawa zastrzeżone.