



PROFILE ALUMINIOWE

- ▶ PRODUKCJA PROFILI ALUMINIOWYCH
- ▶ OBRÓBKA MECHANICZNA
- ▶ LAKIEROWANIE
- ▶ ANODOWANIE

ALIPLAST EXTRUSION

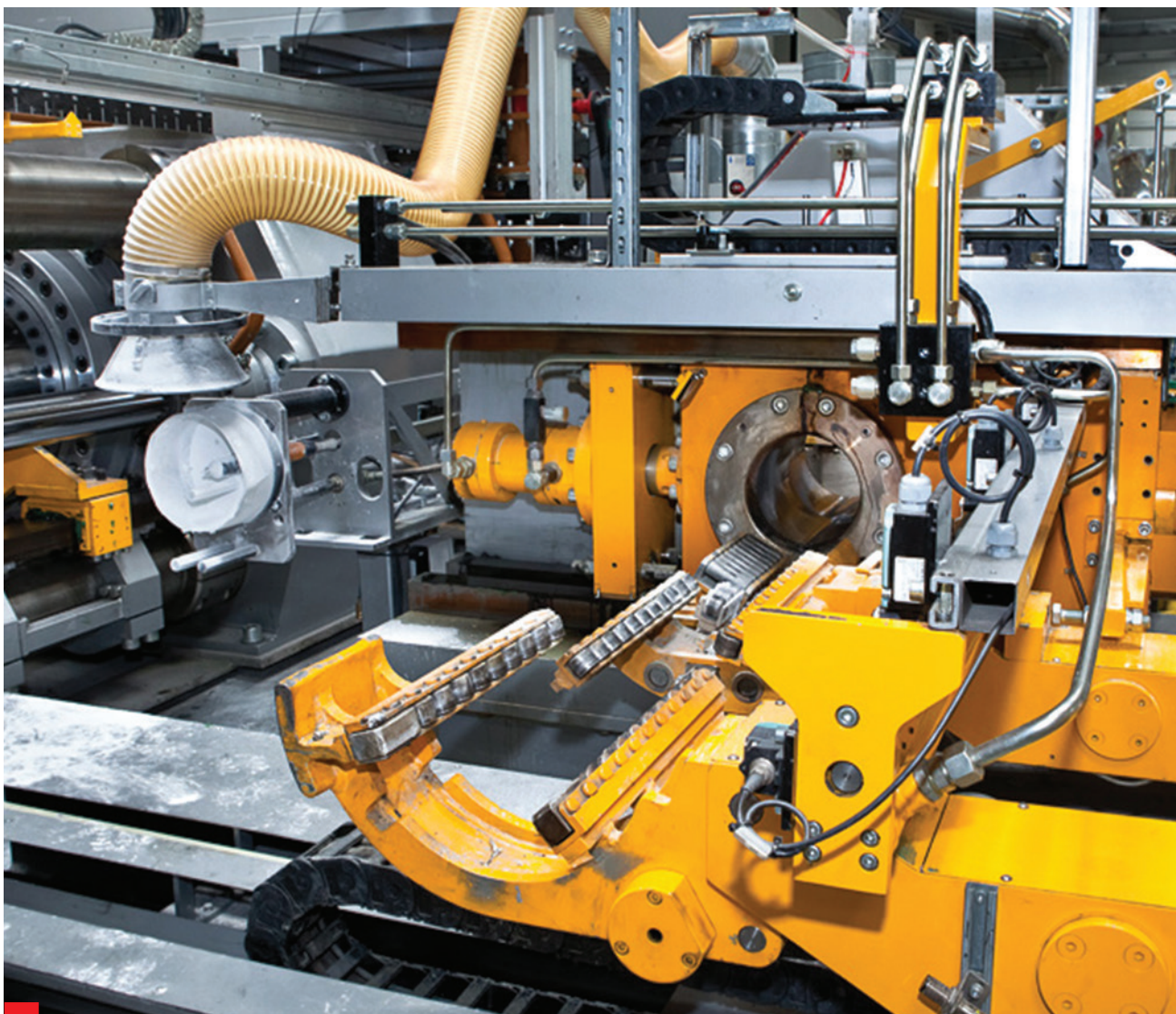
Aliplast Extrusion, polska część międzynarodowej Grupy Corialis, jest producentem profili aluminiowych działającym na rynku polskim i europejskim od ponad 10 lat. Asortyment produktów Aliplast Extrusion obejmuje profile standardowe oraz profile specjalne pod indywidualne rozwiązania Klienta. Firma posiada cztery prasy do wyciskania profili aluminiowych o potencjale prawie 50 tys. ton rocznie.

- ▶ dwie linie Tecalex o nacisku 2200 T i 2800 T
- ▶ dwie linie SMS o nacisku 2400 T

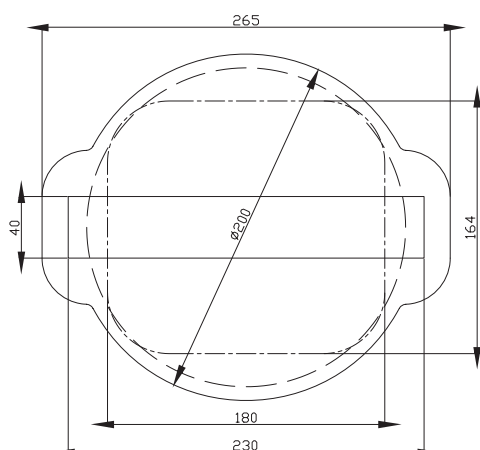
Firma oferuje zaawansowane możliwości mechanicznej obróbki profili i powierzchni aluminiowych, tj. anodowanie i lakierowanie proszkowe.

Corialis Group Core Innovative Aluminium Integrated Solutions to międzynarodowa grupa firm: Aliplast NV i Aliplast Extrusion NV w Belgii, Profils Systèmes we Francji, Aliplast Sp. z o.o. i Aliplast Extrusion Sp. z o.o. w Polsce, Smart Systems Ltd. i Smart Extrusion Ltd. w Wielkiej Brytanii, Centroalum S.A. w Hiszpanii, Aliplast Aluminium Systems d.o.o. w Serbii, Lingote-Aluminios w Portugalii, H-Systems w RPA Ltd., JMD Systems na wyspie Reunion. Corialis jest wiodącym podmiotem w projektowaniu i produkcji wysokiej jakości, zaawansowanych technologicznie profili i systemów aluminiowych.





prasa 1/8"



SPECYFIKACJA TECHNICZNA

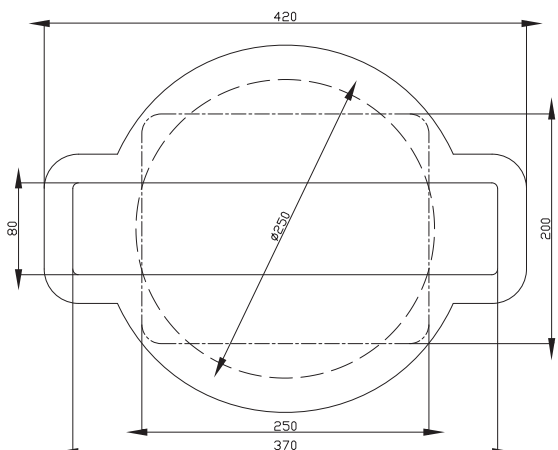
Oferowane stopy:

EN AW 1050, 6060, 6063, 6005A, 6101

nacisk prasy:	2200 T
min. waga profilu:	0,2 kg/m
max szerokość profilu:	230 mm
standardowa długość profilu:	4000-7000 mm
max długość profilu:	7000 mm
min. zamówienie:	500 kg/profil
tolerancja ilości zamówienia:	+/-20%
minimalna grubość ścianki:	1,2 mm



prasa 2/9"



SPECYFIKACJA TECHNICZNA

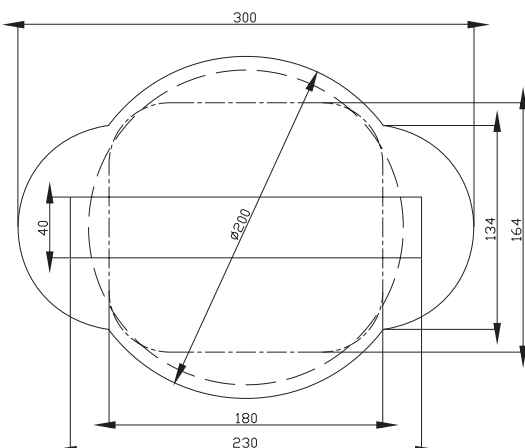
Oferowane stopy:

EN AW 1050, 6060, 6063, 6005A, 6082, 6101

nacisk prasy:	2800 T
min. waga profilu:	0,9 kg/m
max szerokość profilu:	370 mm
standardowa długość profilu:	4000-7000 mm
max długość profilu:	14000 mm
min. zamówienie:	1000 kg/profil
tolerancja ilości zamówienia:	+/-10%
minimalna grubość ścianki:	1,2 mm



prasa 3/8"



SPECYFIKACJA TECHNICZNA

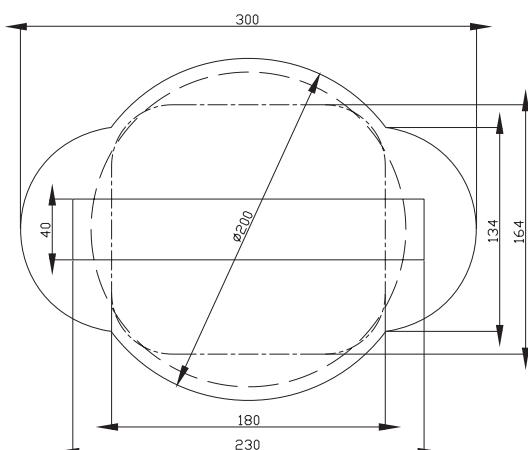
Oferowane stopy:

EN AW 1050, 6060, 6063, 6005A, 6101

nacisk prasy:	2400 T
min. waga profilu:	0,2 kg/m
max szerokość profilu:	230 mm
standardowa długość profilu:	4000-7000 mm
max długość profilu:	14000 mm
min. zamówienie:	500 kg/profil
tolerancja ilości zamówienia:	+/-20%
minimalna grubość ścianki:	1,2 mm



prasa 4/8"



SPECYFIKACJA TECHNICZNA

Oferowane stopy:

EN AW 1050, 6060, 6063, 6005A, 6101

nacisk prasy:	2400 T
min. waga profilu:	0,2 kg/m
max szerokość profilu:	230 mm
standardowa długość profilu:	4000-7000 mm
max długość profilu:	14000 mm
min. zamówienie:	500 kg/profil
tolerancja ilości zamówienia:	+/-20%
minimalna grubość ścianki:	1,2 mm

LAKIEROWANIE PROSZKOWE



Aliplast Extrusion posiada najnowocześniejszą linię do lakierowania proszkowego. Stosowane nowoczesne techniki lakierowania farbami oraz najnowocześniejszy park maszynowy pozwalają na uzyskanie produktów spełniających normy jakościowe i najwyższe wymagania Klienta. Własne laboratorium zapewnia bieżącą kontrolę procesu przygotowania powierzchni aluminiowych przed lakierowaniem, a doświadczony personel stale czuwa nad poprawnością procesów produkcyjnych z zachowaniem odpowiednich norm europejskich QUALICOAT (nr licencji: 1518) oraz QUALIDECO (nr licencji PL-0001).

I. PIONOWA LINIA LAKIERNICZA

- ▶ maksymalna długość profili do lakierowania: 7400 mm
- ▶ maksymalny gabaryt profilu - przekrój wpisany w prostokąt o wymiarach 200 × 100 mm
- ▶ wydajność produkcyjna - do 750 m² na godzinę
- ▶ długość cyklu produkcyjnego - od momentu zawieszenia detali do ich zdjęcia - ok. 4 godzin

II. PIONOWA LINIA LAKIERNICZA

- ▶ maksymalna długość profili do lakierowania: 7000 mm
- ▶ maksymalny gabaryt profilu - przekrój wpisany w prostokąt o wymiarach 200 × 100 mm
- ▶ wydajność 750 m² na godzinę

Technologia linii lakierniczych Aliplast Extrusion zapewnia:

- ▶ pewność w zachowaniu kształtu obrabianych elementów
- ▶ eliminacja pojawiania się pasów o jaśniejszym i ciemniejszym zabarwieniu
- ▶ nowoczesna i ekologiczna technologia, w pełni zasilana wodą deszczową z podziemnego zbiornika
- ▶ bezchromowa obróbka



LAKIEROWANIE PROSZKOWE



LAKIERNIA PROSZKOWA POZIOMA

- ▶ w pełni zautomatyzowana pozioma linia lakiernicza; wydajność linii produkcyjnej 360 m² na godzinę.

POZIOMA LINIA LAKIERNICZA DEDYKOWANA PŁASKIM ELEMENTOM

- ▶ maksymalny wymiar malowanego elementu: 4000 x 1500 x 500 mm
- ▶ najnowocześniejsze urządzenia do malowania proszkowego Opti Star 4.0 wspierane przez Gema Opticenter CM40 na dwóch równoległych kabinach lakierniczych
- ▶ automatyczny proces lakierowania wykrywanie detalu / rozpoczęcie malowania / wybór wysokości skoku manipulatora i ilości pracujących pistoletów proszkowych (układ optyczny)
- ▶ malowanie w technologii Clean room - filtrowana atmosfera o stałej temperaturze i wilgotności wraz ze stałym, kontrolowanym nadciśnieniem
- ▶ średnia wydajność 70 m² na godzinę, linia wyposażana w podwójny transport podwieszany
- ▶ prędkość 2,5 m/min każdego z 2 torów

AKCESORYJNA LAKIERNIA PROSZKOWA

- ▶ pozioma, manualna linia lakiernicza
- ▶ obróbka chemiczna dedykowana pod odlewy aluminiowe
- ▶ automatyczny manipulator przechodzący przez cały proces obróbki chemicznej
- ▶ supernowoczesna aplikacja Gema OptiFlex 2Q (nowe rozwiązanie zapewniające szybką zmianę kolorów podczas procesu malowania - 30 sekund)
- ▶ lakiernia dedykowana pod elementy akcesoryjna zarówno wymiarowo jak i technologiczne



WOOD COLOUR



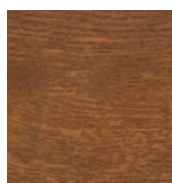
Linia do dekoracji aluminium w systemie Decoral pozwalająca na uzyskanie dekorów imitujących strukturę drewna (Aliplast Wood Colour Effect) oraz kamienne powierzchnie (Aliplast Loft View).

- ▶ funkcjonalność - w pełni zautomatyzowany proces produkcyjny (produktywność, 80-120 profili na godzinę)
- ▶ zautomatyzowany proces do zgrzewania folii (głowica ultrasonograficzna)
- ▶ piec przelotowy

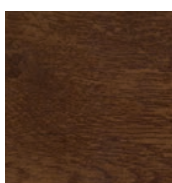
Technologia procesu Decoral umożliwia lakierowanie zarówno kształtowników, jak i blach aluminiowych. **Paleta Aliplast Wood Colour Effect** zawiera 18 kolorów drewnopodobnych: klasyczny złoty dąb, złoty dąb, orzech, winchester, sosna, mahoń, ciemny mahoń, wenge, złota wiśnia, siena rosso, siena PL, dąb bagienny, buk, dąb bielony, buk bielony, dąb turner, złoty orzech oraz palony mahoń.



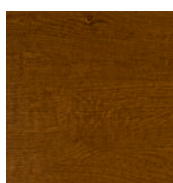
klasyczny złoty dąb



złoty dąb



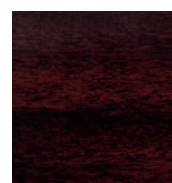
orzech



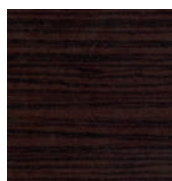
winchester



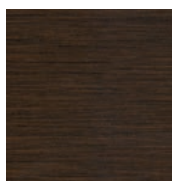
sosna



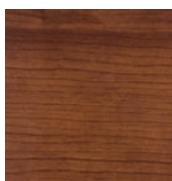
mahoń



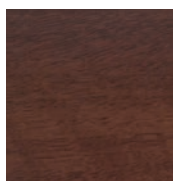
ciemny mahoń



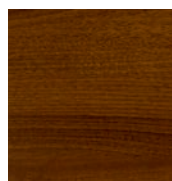
wenge



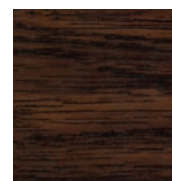
złota wiśnia



siena rosso



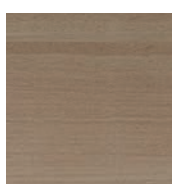
siena PL



dąb bagienny



buk



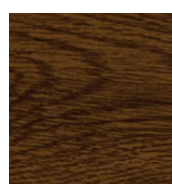
buk bielony



dąb bielony



dąb turner

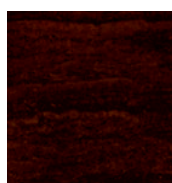


złoty orzech



palony mahoń

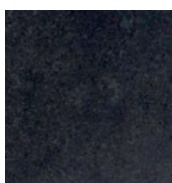
Paleta Aliplast Loft View zawiera 3 dekory imitujące kamienne powierzchnie:



rustykalna rdza



jasny beton



ciemny beton

ANODOWANIE



Aliplast Extrusion posiada linię do anodowania o max długości: do 7200 mm anodującą i barwiącą profile oraz elementy aluminiowe, wykorzystywane m.in. w budownictwie, dekoracji wnętrz, przemyśle motoryzacyjnym, okrętowym, przy produkcji stolarki budowlanej oraz w meblarstwie. Jakość powłok anodowych jest potwierdzona znakiem jakości QUALANOD nr certyfikatu 1808.

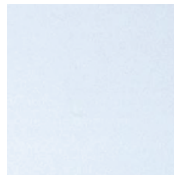
ŚRUTOWANIE

Obróbka strumieniowo-ścierna wykonywana w celu ujednoczenia powierzchni i uzyskania jednolitej struktury materiału. Dedykowana usługa dla materiałów o wysokich wymaganiach estetycznych. Minimalna długość obrabianego materiału to 4000 mm.

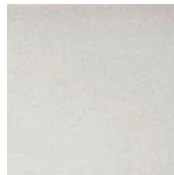
SZCZOTKOWANIE

Rodzaj obróbki stosowanej do uzyskania dekoracyjnej powierzchni profili aluminiowych. Skutecznie maskuje linie i szerokie pasy oraz daje możliwość usunięcia drobnych uszkodzeń mechanicznych. Minimalna długość przedmiotu obrabianego to 4000 mm. Płaskie i równoległe powierzchnie można szczotkować.

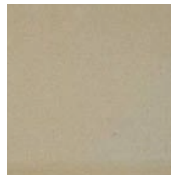
Aliplast Extrusion oferuje elektrobarwienie w kolorach: **C-0** naturalny, **C-31** jasny szampan, **C-32** szampan, **C-33** oliwka, **C-34** brąz, **C-35** czarny.



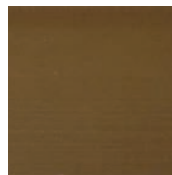
C-0



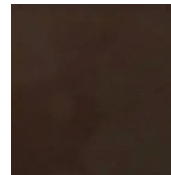
C-31



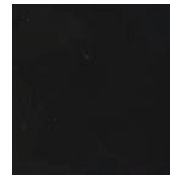
C-32



C-33



C-34



C-35



OBRÓBKA MECHANICZNA

Aliplast Extrusion to firma zapewniająca kompleksowe rozwiązania: począwszy od produkcji profili aluminiowych, aż po usługi obróbki mechanicznej i powierzchniowej.

PARK TECHNOLOGICZNY ALIPLAST EXTRUSION:

- ▶ 3 maszyny CNC
- ▶ 5 ploterów frezujących
- ▶ 4 piły do cięcia profili
- ▶ prasa do cięcia blach
- ▶ giętarka do blachy
- ▶ 3 giętarki do profili
- ▶ 2 stanowiska do obróbki wibrościernej
- ▶ stanowisko spawalnicze

Aliplast Extrusion oferuje obróbkę mechaniczną profili na centrach obróbczych trzy i czteroosiowych sterowanych numerycznie. Zakres obróbki obejmuje: frezowanie profili, frezowanie blach, gwintowanie, grawerowanie, wiercenie, docinanie końców profili.



CORIALIS EXTRUSION PRASY



	Aiplast Aluminium Extrusion		Aiplast Extrusion			
	P1	P2	P1	P2	P3	P4
Prasa	2200 T - 8"	4400 T - 12"	2200 T - 8"	2800 T - 9"	2400 T - 8"	2400 T - 8"
Oferowane stopy	EN AW 6060, 6061, 6063, 6005, 6005A	EN AW 6060, 6061, 6063, 6005, 6005A, 6082	EN AW 1050, 6060, 6063, 6005A, 6101	EN AW 1050, 6060, 6063, 6005A, 6082, 6101	EN AW 1050, 6060, 6063, 6005A, 6101	EN AW 1050, 6060, 6063, 6005A, 6101
Masa profilu	0,3 - 3 kg/m	1 - 18 kg/m	0,2 - 8 kg/m	0,9 - 18 kg/m	0,2 - 8 kg/m	0,2 - 8 kg/m
Max długość profilu	8000 mm	14000 mm	7000 mm	14000 mm	14000 mm	14000 mm
Max szerokość profilu	230 x 50 mm	385 x 50 mm	230 x 50 mm	370 x 50 mm	230 x 50 mm	230 x 50 mm
Max kwadrat	140 x 140 mm	180 x 180 mm	140 x 140 mm	190 x 190 mm	140 x 140 mm	140 x 140 mm
Max średnica	200 mm	254 mm	230 mm	250 mm	200 mm	200 mm
Wydajność na rok	10 000 ton	15 000 ton	10 000 ton	12 000 ton	12 000 ton	12 000 ton





Smart Aluminium Extrusion				Profils Systèmes		Lingote Aluminios		
P1	P2	P3	P4	P1	P2	P2	P3	P4
2200 T - 8"	2500 T - 8"	1400 T - 6"	2500 T - 8"	2200 T - 8"	2500T-8"	2200 T - 8"	2800 T - 9"	2500 T - 8"
EN AW 6060, 6063, 6063A	EN AW 6060, 6063, 6063A, 6005A, 6082	EN AW 6060, 6063, 6063A	EN AW 6060, 6063	EN AW 1050, 6060, 6063, 6005, 6005A, 6082	EN AW 1050, 6060, 6063, 6005, 6005A, 6082	EN AW 6060, 6063, 6005A	EN AW 1050, 6060, 6063, 6005A	EN AW 6060, 6063, 6005A
0,25 - 8 kg/m	0,25 - 8 kg/m	0,15 kg - 2 kg/m	0,25 kg - 5 kg/m	0,3 - 3 kg/m	0,3 - 3 kg/m	0,3-8 kg/m	1 - 18 kg/m	1-8 kg/m
14600 mm	14600 mm	7500 mm	7500 mm	8600 mm	8600 mm	7000 mm	7000 mm	14000 mm
230 x 50 mm	230 x 50 mm	100 x 50 mm prostokąt/ 140 x 10 mm płaskownik	200 x 50 mm	230 x 50 mm	230 x 50 mm	250 x 70 mm	310 x 81 mm	250 x 70 mm
140 x 140 mm	140 x 140 mm	90 x 90 mm	140 x 140 mm	140 x 140 mm	140 x 140 mm	145 x 145 mm	190 x 190 mm	140 x 140 mm
200 mm	200 mm	100 mm	150 mm	200 mm	200 mm	205 mm	266 mm	205 mm
10 000 ton	10 000 ton	5 000 ton	10 000 ton	10 500 ton	10 500 ton	9 000 ton	10 000 ton	9 500 ton



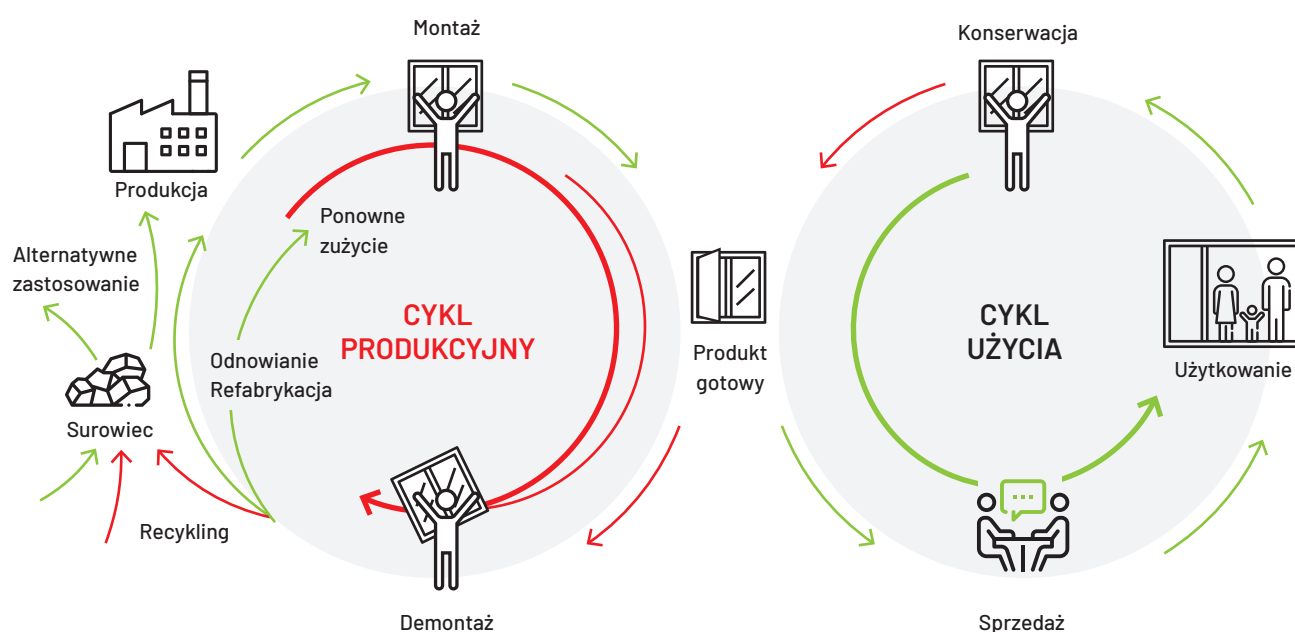
JAKOŚĆ

Aliplast Extrusion dąży do ciągłego doskonalenia i całkowitego eliminowania wad od momentu podania materiału produkcyjnego do opuszczenia firmy przez gotowy produkt. Kontrola jakości w Aliplast Extrusion obejmuje: analizę danych, badania wytrzymałościowe, pomiary twardości, pomiary wymiarów profili. Na miejscu przeprowadzane są badania właściwości mechanicznych, a uzyskane wyniki służą do wystawienia Certyfikatu Odbioru 3.1. Dzięki wdrożonej i stale utrzymywanej Zakładowej Kontroli Produkcji Aliplast Extrusion może wystawiać deklaracje właściwości użytkowych na produkowane profile.



ŚRODOWISKO

Aliplast Extrusion to nowoczesna i dynamicznie rozwijająca się firma specjalizująca się w produkcji profili aluminiowych. Podstawą modelu biznesowego Spółki jest zrównoważony rozwój, zarówno w zakresie oferty produktowej, jak i procesów produkcyjnych. Aliplast Extrusion to innowacyjne i przyjazne dla środowiska rozwiązania optymalizujące procesy produkcyjne, zaawansowane systemy zarządzania, bezpieczne środowisko pracy, rozsądna polityka środowiskowa, zrównoważone wykorzystanie zasobów, przyjazna dla środowiska gospodarka odpadami i zapobieganie zanieczyszczeniom.



GRUPA CORIALIS



Europa

- 1 Aliplast NV - Belgia
Aliplast Aluminium Extrusion NV - Belgia
- 2 Aliplast Sp. z o.o. - Polska
Aliplast Extrusion Sp. z o.o. - Polska
- 3 Smart Systems Ltd. - Wielka Brytania
Smart Extrusion Ltd. - Wielka Brytania
- 4 Profils Systèmes - Francja
- 5 Lingote Aluminios S.A. - Portugalia
- 6 Aliplast Aluminium Systems d.o.o. - Serbia
- 7 Centroalum S.A. - Hiszpania

Afryka i Oceania

- 8 JMD Systems - Réunion
- 9 H Systems Ltd. - RPA





aliplast
aluminium extrusion

Aliplast Extrusion Sp. z o.o.
ul. Wacława Moritza 3
20-276 Lublin, Polska

Kontakt

t: +48 81 710 68 00
e: extrusion@aliplast.pl

www.aliplastextrusion.pl

