



III. NARZĘDZIA OBROTOWE ROTARY TOOLS ОБОРОТНЫЕ ИНСТРУМЕНТЫ

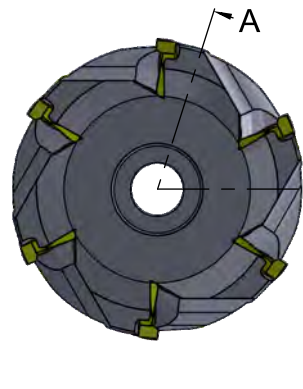
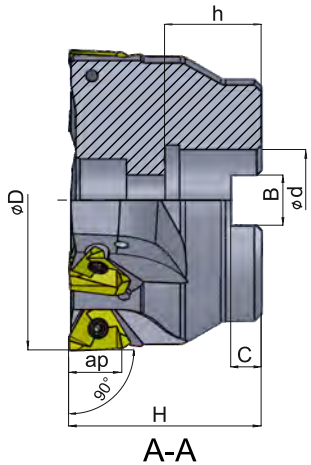
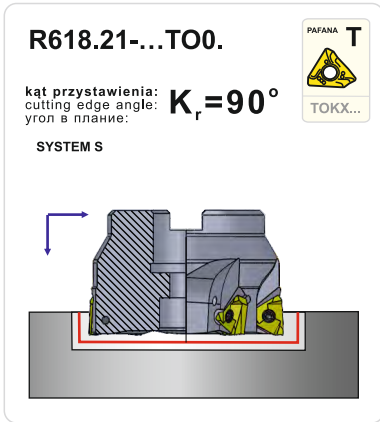
frezy składane milling cutters фрезы сборные

frez nasadzany walcowo-czołowy / end mill and square cutter
насадная цилиндрическо-торцевая фреза

R618.21-...TO0.

nowość!
new!
новинка!
2024

nowość!
new!
новинка!
2023



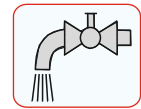
uwaga! - frezy z systemem doprowadzenia chłodziwa do strefy obróbki.
note! - milling cutters with through the-bar coolant system to zone of machining.
внимание! - фрезы с системой подведения охладителя в зону обработки.

Oznaczenie Designation Обозначение	Waga Weight Вес [kg]	Wymiary Dimensions Размеры								ISO PAFANA	Części zamienne / Spare parts Запасные части			
		D	d	H	h	B	C	$a_{p\max}$	Z		Śruba płytki skrawającej / Cutting insert screw / Режущий винт пластины	Klucz / Socket screw / Ключ	Śruba / Screw / Винт	Klucz / Key / Ключ
R618.21-040TO07	0,300	40	16	40	20	8,4	5,6	5	5	TOKX0703..	S-2505S	T7	F-0824 F-1020	6SMS
R618.21-050TO07	0,440	50	22	40	20	10,4	6,3	5	6	TOKX0703..	S-2505S	T7	F-0824 F-1020	6SMS
R618.21-050TO09	0,320	50	22	40	20	10,4	6,3	8	5	TOKX09T3..	M3x7,5 D-9	T9	F-1020	6SMS
R618.21-063TO09	0,540	63	22	40	20	10,4	6,3	8	6	TOKX09T3..	M3x7,5 D-9	T9	F-1020	6SMS

P	M	K(S)
★		
FP35T	FM35S	BM35I

★ - TOKX070308 PDER S7M FP35T
★ - TOKX09T308 PDER S7M FP35T

★ pierwszy wybór!
first choice!
первый выбор!



R618.21-063TO09

Zastosowanie / Application / Применение Operacje obróbkowe / Machining operations / Операции обработки Strona / Page / Страница

TOKX 1 3 4 5 8 11 14 316

do frezowania for milling для фрезерования



TOKX...

TOKX07...

nowość!
new!
новинка!



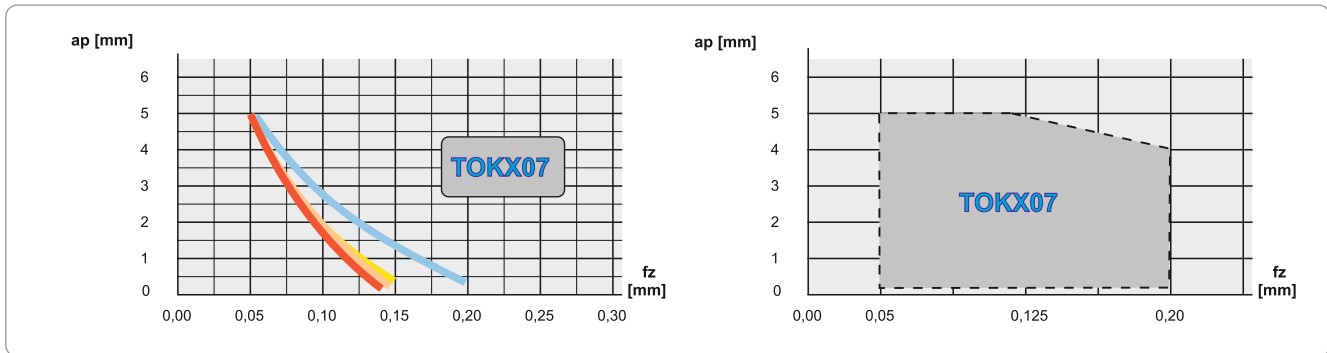
TOKX070308 PDER S7M FP35T

oznaczenie designation обозначение	wielkość / size величина grubość / thickness толщина	naróże / corner вершина	postać krawędzi tnącej form of cutting edge вид режущей кромки	łamacz chipbreaker стружколом	gatunki węgla spiekane grade of cemented carbide марки твёрдого сплава													
					P			M	K	K(N)		K(S)						
					BP30R	FP35T		FM35S	BP15H			BM35I						
TOKX	07 03 05	PDER	S7M	●	●					☆								☆
TOKX	07 03 05	PDER	S6M						●									●
TOKX	07 03 08	PDER	S7M	●	●													
TOKX	07 03 08	PDER	S6M						●									●

- - на zamówienie - do uzgodnienia: termin realizacji, seria
- to order - for settlement: term of realisation, serie
- на заказ - по договоренности: срок реализации, серия
- ☆ pierwszy wybór! first choice! первый выбор!
- - dostępny z magazynu / available on stock / доступен со склада

Dane skrawania / Cutting data / Данные резания TOKX07

Parametry startowe: / Starting parameters: / Запуск параметров:



trzy aktywne krawędzie skrawające
three active cutting edges
три активные режущие кромки

TOKX07 резки

Dane skrawania: / Cutting data: / Данные резания:

Grupy materiałowe: Material groups: Группы материалов :		łamacz chipbreaker стружколом	gatunki grade марки	Vc m/min	fz mm	ap mm
P	stal steel сталь	S7M	BP30R FP35T	60-220	0,05-0,20	0,2-5
M	stal odporna na korozję corrosion resistant steel коррозионностойкая сталь	S6M	FM35S	60-200	0,05-0,15	0,2-5
K(S)	trudnoobrabialne - exotics труднообрабатываемые материалы. Титан	S6M	BM35I	25-150	0,05-0,15	0,2-5



do frezowania for milling для фрезерования



TOKX...

TOKX09...

nowość!
new!
новинка!



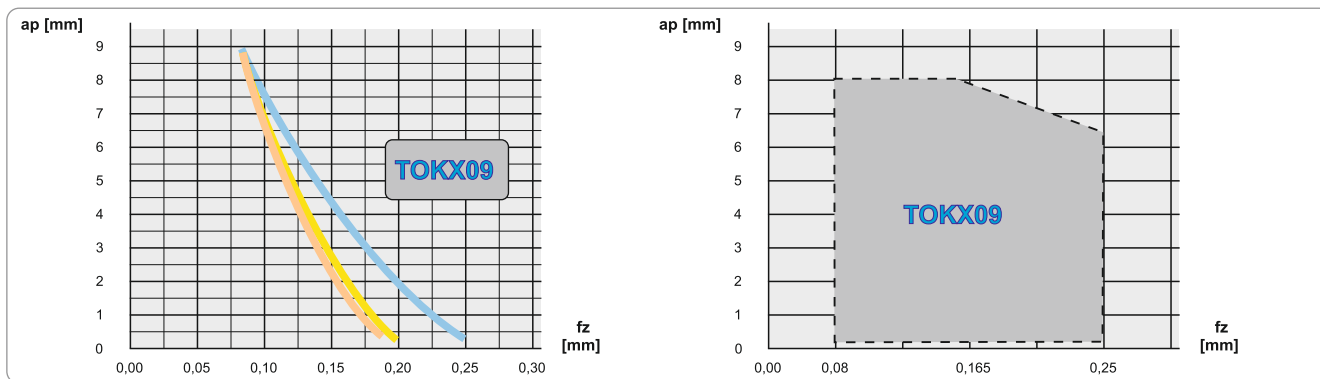
TOKX09T308 PDER S7M FP35T

oznaczenie designation обозначение	wielkość / size величина	grubość / thickness толщина	naroże / corner вершина	postać krawędzi tnącej form of cutting edge вид режущей кромки	łamacz chipbreaker стружколом	gatunki węgla spiekanego / grade of cemented carbide / марки твёрдого сплава															
						P			M	K	K(N)	K(S)									
						BP30R	FP35T		FM35S				BM35I								
TOKX	09	T3	08	PDER	S7M	●	●														
TOKX	09	T3	08	PDER	S6M					●											●
TOKX	09	T3	12	PDER	S7M	●	●														
TOKX	09	T3	12	PDER	S6M					●											●
TOKX	09	T3	16	PDER	S7M	●	●														
TOKX	09	T3	16	PDER	S6M					●											●

- - na zamówienie - do uzgodnienia: termin realizacji, seria
- to order - for settlement: term of realisation, serie
- на заказ - по договоренности: срок реализации, серия
- - dostępny z magazynu / available on stock / доступен со склада
- ★ pierwszy wybór! first choice! первый выбор!

Dane skrawania / Cutting data / Данные резания TOKX09

Parametry startowe: / Starting parameters: / Запуск параметров:



trzy aktywne krawędzie skrawające
three active cutting edges
три активные режущие кромки



TOKX09

Dane skrawania: / Cutting data: / Данные резания:

Grupy materiałowe: Material groups: Группы материалов: łamacz chipbreaker стружколом gatunki grade marki dane obróbki cutting data режимы резки

			Vc m/min	fz mm	ap mm
P	stal steel сталь	S7M BP30R FP35T	60-220	0,08-0,25	0,2-8
M	stal odporna na korozję corrosion resistant steel коррозионноустойчивая сталь	S6M FM35S	60-200	0,08-0,20	0,2-8
K(S)	trudnoobrabialne - exotics труднообрабатываемые материалы. Титан	S6M BM35I	25-150	0,08-0,20	0,2-8

