



● Niezbędnik

Ogrzewanie • Bezpieczeństwo • Oświetlenie • Rolety i bramy

Jesteśmy
**u Twojego
boku**



do Państwa usług

Potrzebujesz informacji handlowych
lub technicznych?

Nasi eksperci odpowiedzą na Twoje pytania:

+48 515001911

technical.info@deltadore.com



DELTA DORE W 3 KLUCZOWYCH PUNKTACH

01

Firma rodzinna

Wyprodukowano we Francji... i Niemczech. Jesteśmy dumni z tego, że projektujemy i produkujemy nasze produkty we Francji przy użyciu najnowocześniejszych narzędzi przemysłowych oraz że rozszerzyliśmy nasze narzędzie produkcyjne w Niemczech w 2021 r.



Pionier w dziedzinie inteligentnego domu

Od 50 lat jesteśmy liderem w zarządzaniu energią w mieszkaniach. Obecnie oferujemy najszerzą ofertę dla inteligentnego domu.

02

Transformacja energetyczna serce naszego DNA

Ponad połowa naszych zasobów badawczych i rozwojowych jest poświęcona innowacjom na rzecz inteligentniejszego i bardziej wydajnego zarządzania energiami.

Firma zaangażowana w ekoprojektowanie

Zmniejszenie wpływu naszych produktów i procesów na środowisko jest brane pod uwagę od fazy projektowania i przez cały cykl życia.



03

Ręka w rękę z tobą

Wspieranie naszych klientów dystrybutorów i instalatorów na ich drodze zawodowej jest naszym priorytetem i tak pozostanie.



Inteligentny dom dla każdego

Chcemy, aby inteligentny dom był dostępny dla wszystkich, oferując nienaganną jakość produktów, profesjonalną instalację wykonaną przez Ciebie i optymalną obsługę klienta.



Niezbędnik inteligentnego domu



Download on the
App Store

GET IT ON
Google Play

Bezpłatna aplikacja Tydom



Łatwość w obsłudze

W domu lub zdalnie



Duży ekosystem

Sterowanie ogrzewaniem, oświetleniem, gniazdkami, roletami i bramami, czy alarmami i kamerami



Ewolucyjność

Dzięki Tydom Twój klient może rozwijać swoją instalację zgodnie ze swoimi potrzebami.

Sterowanie głosowe

Oczywiście Tydom jest kompatybilny z asystentami głosowymi Amazon Alexa i Google Assistant. Twój klient może również sterować swoim inteligentnym domem lub uruchamiać scenariusze głosowo.

“OK Google, wyłącz oświetlenie w salonie”



“Alexa, opuść rolety w sypialni”





Centralka inteligentnego domu Tydom Home

Tydom Home ref. 6700116

- Zarządzanie za pomocą smartfona, tabletu lub głosowo automatyką domu inteligentnego dzięki centralce Tydom Home
- Ma wiele zastosowań w inteligentnym domu: ochrona rodziny i mienia, zarządzanie komfortem cieplnym, automatyka drzwi i okien, sterowanie oświetleniem, wyświetlanie zużycia
- Wizualizacja w czasie rzeczywistym stanu urządzeń instalacji
- Tworzenie rutyn zaplanowanych lub na żądanie, dostosowanych do Twojego rytmu życia (powrót do domu, wyjście itp.)



Centralka inteligentnego domu Tydom Pro

Tydom Pro ref. 6700117

- Zarządzanie za pomocą smartfona, tabletu lub głosowo automatyką domu inteligentnego dzięki centralce Tydom Pro
- Ma wiele zastosowań w inteligentnym domu: ochrona rodziny i mienia, zarządzanie komfortem cieplnym, automatyka drzwi i okien, sterowanie oświetleniem, wyświetlanie zużycia
- Wizualizacja w czasie rzeczywistym stanu urządzeń instalacji
- Tworzenie rutyn zaplanowanych lub na żądanie, dostosowanych do Twojego rytmu życia (powrót do domu, wyjście itp.)

Opcja:



Zewnętrzna antena X3D Zigbee ref. 6700118

- Zastosowanie anteny wewnętrznej w celu utrzymania dobrej wydajności radiowej X2D, X3D i Zigbee, na przykład w metalowych panelach elektrycznych

Nowość

za pośrednictwem aplikacji Tydom **inteligentne gniazdo Easy** umożliwia zdalne sterowanie i monitorowanie oświetlenia czy urządzeń elektrycznych, umożliwia także pomiar zużycia.



Easy Plug E16EM
ref. 6353005



Niezbędnik sterowania ogrzewaniem



Optymalizacja komfortu

Proste i skuteczne zarządzanie ogrzewaniem według okresów obecności i nieobecności: gwarancja idealnej temperatury 24 godziny na dobę, 7 dni w tygodniu



Oszczędność energii

Brak zbędnego zużycia dzięki kontroli potrzeb grzewczych



Skalowalna instalacja

Zaproponuj klientom korzystającym z centralki Tydom możliwość uzupełnienia wyposażenia w miarę upływu czasu dzięki naszym połączonym rozwiązaniom (ogrzewanie, alarm, rolety i bramy, oświetlenie).



Programowanie

Spersonalizowane zgodnie z indywidualnym stylem życia programowanie automatycznie obniża ustawioną temperaturę jednego lub więcej obszarów domu w czasie snu i nieobecności, odpowiednio na każdy dzień tygodnia. Programowanie związane z regulacją przyczynia się do zmniejszenia zużycia ciepła.

Przewidywanie wzrostu temperatury

Ta funkcja zapewnia idealną temperaturę zgodnie z zaprogramowanym czasem. Wbudowana w niektórych produktach zapewnia dodatkowy komfort.



Regulacja czasowo-proporcjonalna

Regularnie oblicza czas włączania i wyłączenia ogrzewania, proporcjonalnie do różnicy między temperaturą zmierzoną a temperaturą zadaną termostatu. W ten sposób pożądana temperatura jest osiągnięta szybko, precyzyjnie i bez nagłych zmian.

Sterowanie ogrzewaniem + czujnik otwarcia

Po otwarciu wyposażonego okna ogrzewanie automatycznie przełącza się na ochronę przed zamarzaniem, aż okno zostanie zamknięte. Temperatura następnie powraca do wcześniej wybranego poziomu.



Odciążanie

Jest to kontrola szczytów zużycia energii elektrycznej w gospodarstwie domowym. W razie potrzeby zatrzymuje na kilka minut aplikacje niepriorytetowe, takie jak ogrzewanie lub ciepła woda użytkowa, aby uniknąć ryzyka przeciążenia. Bezładność cieplna budynku przyczynia się do tego, że podczas szczytu zużycia energii nie dochodzi do spadku temperatury.



Inteligentny zestaw RF 6600

Odbiornik i inteligentny zestaw do ogrzewania elektrycznego z przewodem sterującym

RF 6600 FP ref. 6050561 • **Inteligentny zestaw RF 6600 FP** ref. 6050658

- Kompatybilny z grzejnikami z przewodem sterującym 4 i 6 poleceń
- Sterowanie komfortowe/eko/zabezpieczenie przed zamarzaniem/wyłączenie z poziomu kompatybilnego nadajnika, smartfona lub tabletu za pośrednictwem aplikacji Tydom
- W tej samej strefie można zarejestrować kilka odbiorników
- Automatyczne zabezpieczenie ogrzewania przed zamarzaniem załącza się, jeśli okno wyposażone w czujnik otwarcia jest otwarte
- Rozwiązanie kompatybilne z centralką inteligentnego domu Delta Dore do zdalnego zarządzania systemem



Termostat strefowy i odbiornik radiowy dla ogrzewania podłogowego promiennikowego

Tybox 5101 ref. 6300045 • **RF 4890** ref. 6050615

- Do powiązania z odbiornikiem Tybox lub odbiornikiem RF 4890 do regulacji ogrzewania
- Podłączony do odbiornika wskazuje temperaturę pokojową, umożliwia zmianę temperatury zadanej oraz trybu ogrzewania
- Możliwość rejestracji do 16 odbiorników w jednym termostacie strefowym
- Rozwiązanie kompatybilne z centralką inteligentnego domu Delta Dore do zdalnego zarządzania systemem
- Planowanie uruchomienia ogrzewania z poziomu centralki inteligentnego domu, dla zwiększenia komfortu i oszczędności



Sterownik temperatury antracytowy

Tybox 5101 BK ref. 6300052

- Do powiązania z odbiornikiem Tybox lub odbiornikiem RF 4890 do regulacji ogrzewania
- Podłączony do odbiornika wskazuje temperaturę pokojową, umożliwia zmianę temperatury zadanej oraz trybu ogrzewania
- Możliwość rejestracji do 16 odbiorników w jednym termostacie strefowym
- Rozwiązanie kompatybilne z centralką inteligentnego domu Delta Dore do zdalnego zarządzania systemem
- Możliwość sterowania głosowego za pomocą asystenta głosowego



Europejski certyfikat jakości gwarantujący efektywność energetyczną w automatyce budynkowej.

Termostat pokojowy do częściowej zabudowy

Minor 12 ref. 6151055

- Termostat elektroniczny I-strefowy dla ogrzewania sufitowego lub podłogowego promiennikowego
- Funkcja stopniowego wzrostu temperatury przy pierwszym nagrzaniu płyty
- Regulacja I-kanalowa
- Może być powiązany z menedżerem energii lub programatorem poprzez wejście przewodu sterującego 4 i 6 poleceń
- Odczyt temperatury w pomieszczeniu na wyświetlaczu sterownika pokojowego
- Regulacja wartości zadanej według czujnika pokojowego (lub opcjonalnie na czujniku podłogowym)



Sterownik temperatury. Do połączenia z odbiornikiem do sterowania ogrzewaniem elektrycznym do regulacji mocy (bez przewodu sterującego)

Minor 1000 ref. 6151058

- Regulacja wartości zadanej dla grzejników elektrycznych bez przewodu sterującego
- Możliwość przyłączenia do 16 odbiorników do termostatu
- Wyświetlanie temperatury otoczenia i wilgotności względnej
- Wyświetlanie zużycia energii przez grzejniki w kWh
- Funkcja obniżania po wykryciu nieobecności (wymagany czujnik ruchu Delta Dore)
- Automatykne zabezpieczenie ogrzewania przed zamarzaniem załącza się, jeśli okno wyposażone w czujnik otwarcia jest otwarte
- Rozwiązanie kompatybilne z centralką inteligentnego domu Delta Dore do zdalnego zarządzania systemem
- Planowanie uruchomienia ogrzewania z poziomu centralki inteligentnego domu, dla zwiększenia komfortu i oszczędności



RF 6630 / RF 6640

Odbiorniki radiowe do grzejników elektrycznych do regulacji mocy

RF 6620 ref. 6050638 • **RF 6630** ref. 6050640 • **RF 6640** ref. 6050641

- Do sterowania mocą grzejnika elektrycznego z termostatem
- Regulator proporcjonalno-całkujący lub regulator dwustawny w przypadku Minor 1000
- Rozwiązanie kompatybilne z centralką inteligentnego domu Delta Dore do zdalnego zarządzania systemem
- Planowanie uruchomienia ogrzewania z poziomu centralki inteligentnego domu, dla zwiększenia komfortu i oszczędności

RF 6620

- Wyjście zasilania przewodowe 16A

RF 6630

- Wyjście zasilania z listwą zaciskową 16A

RF 6640

- Wyjście kontaktu listwy zaciskowej bez napięciowe 16A



Programator natynkowy dla 1 do 2 stref do ogrzewania elektrycznego z przewodem sterującym

Driver 620 ref. 6050426

- Programowanie tygodniowe
- Sterowanie grzejnikami elektrycznymi z przewodem sterującym z 4 i 6 poleceniami (komfort, eko, ochrona przed zamarzaniem, wyłączenie)
- Odstępstwo w przedziale czasowym od 15 minut do 72 godzin
- Stałe odstępstwo za pomocą pokrętki
- Nieobecność programowalna od 1 do 365 dni
- Wyświetlanie temperatury otoczenia



Ogranicznik z 3 wyjściami przewodu sterującego + 1 wyjściem CWU

GP 41 ref. 6100027

- Zrzucanie obciążenia ogrzewania na 3 wyjściach przewodu sterującego i zarządzanie CWU
- Zrzucanie obciążenia kaskadocyklicznie® na 3 wyjściach przewodów sterujących i wyjściu CWU
- Ogranicznik obciążenia do licznika elektronicznego
- Kompatybilny z układami jednofazowymi i trójfazowymi
- Wyjście CWU obsługujące tryb uwzględniający godziny szczytu/poza szczytem i zrzucające obciążenie w razie konieczności w celach oszczędności



Ogranicznik obciążenia kompatybilny ze wszystkimi licznikami

GP 50 ref. 6100024

- Zrzucanie obciążenia na 3 wyjściach w układzie jednofazowym
- 1 wyjście na fazę w instalacji trójfazowej
- Kompatybilny z każdym typem tradycyjnego licznika (jednofazowego lub trójfazowego). Pomiar prądu za pomocą przekładnika prądowego (wymagane 2 dodatkowe trójfazowe przekładniki prądowe)
- 2 tryby zrzucania obciążenia do wyboru w przypadku układu jednofazowego: ograniczanie kaskadocyklicznie® na 2 wyjściach i 3. wyjście ograniczone w razie konieczności lub ograniczanie kaskadowe
- Zrzucanie obciążenia faza po fazie w układzie trójfazowym

NOWOŚĆ!



Tybox 5701 FP

Termostat z przewodem sterującym

Tybox 5701 FP ref. 6050674 • **Tybox 5702 FP** ref. 6050675
RF 6700 FP ref. 6050673

- Kompatybilny z grzejnikami z przewodem sterującym 4 i 6 poleceń
- Ustawienie zadanej temperatury z poziomu urządzenia Tybox powiązanego z Tydom lub nie
- Zdalne sterowanie z poziomu smartfona, tabletu przez aplikację Tydom lub głosowo z asystentem głosowym
- Wielostrefowe zarządzanie ogrzewaniem z poziomu 1 urządzenia Tybox na strefę
- Ten sam Tybox można sparować z kilkoma odbiornikami RF 6700 FP (maksymalnie 16) w tym samym pomieszczeniu, strefie lub mieszkaniu
- Zrzucanie obciążenia ogrzewania w połączeniu z ogranicznikiem obciążenia GP 41 (z informowaniem na odległość) lub GP 50 (bez informowania na odległość) lub innej możliwej marki
- Automatyczne zabezpieczenie ogrzewania przed zamrożeniem łączy się, jeśli okno wyposażone w czujnik otwarcia (opcja) jest otwarte
- Rozwiązanie kompatybilne z centralną inteligentnego domu Delta Dore do zdalnego zarządzania systemem



Tybox 117+



Tybox 137+



Inteligentny zestaw Tybox 5000

Termostaty programowalne do kotłów, nierewersyjnych pomp ciepła lub pieców na drewno

Tybox 117+ ref. 6053072 • **Tybox 127+** ref. 6053006 • **Tybox 137+** ref. 6053073

- Regulator proporcjonalno-całkująco-różniczkujący (PID z regulowaną podstawą czasu) lub regulator dwustawny do kotłów, nierewersyjnych pomp ciepła lub pieców na drewno
- Regulacja 2 ustawień temperatury: Komfort i Oszczędność
- Programowanie: dzienne lub tygodniowe z programami zintegrowanymi i spersonalizowanymi w każdej chwili
- Wybór programowania co kwadrans, co pół godziny lub co godzinę
- Planowanie uruchomienia ogrzewania dla zwiększenia komfortu i oszczędności
- Funkcja odstępstwa w celu obniżenia temperatury ogrzewania w okresie tymczasowej nieobecności
- Funkcja nieobecności umożliwiająca zastosowanie trybu zabezpieczającego przez zamarzaniem w przypadku dłuższej nieobecności
- Blokowanie ustawień
- Szybki dostęp do dokumentów instalacji produktu poprzez zeskanowanie kodu QR

Tybox 1137

- Ewolucyjne rozwiązanie, kompatybilne z modułem inteligentnego domu do inteligentnego sterowania termostatem

Przewodowy termostat pokojowy z Zestawem inteligentnego termostatu przewodowego

Tybox 5000 ref. 6050636

Inteligentny zestaw Tybox 5000 ref. 6050660

- Sterownik dla kotła, pompy ciepła (nierewersyjnej) lub pieca na drewno
- Sterowanie i programowanie ogrzewania na odległość w aplikacji Tydom (ograniczone do 1 Tybox 5000 na Tydom)
- Zintegrowana Proporcjonalna Regulacja Pochodna (PID — regulowana podstawa czasu) lub Wszystko albo Nic
- Planowanie uruchomienia ogrzewania z poziomu centralki inteligentnego domu, dla zwiększenia komfortu i oszczędności
- 2 poziomy blokowania: blokada klawiszy lub ograniczenie do + lub -2°C wartości zadanej
- Wskazanie temperatury otoczenia
- Kalibracja czujnika temperatury
- Automatyczne zabezpieczenie ogrzewania przed zamarzaniem załącza się, jeśli okno wyposażone w czujnik otwarcia jest otwarte
- Rozwiązanie skalowalne z inteligentnym ekosystemem Delta Dore



Europejski certyfikat jakości gwarantujący efektywność energetyczną w automatyce budynkowej.

Inteligentna głowica termostatyczna

TRV I.O ref. 6050648

Inteligentny zestaw TRV I.O ref. 6050664

- Pasuje do wszystkich rodzajów grzejników wodnych podłączonych do pieca na gaz, olej opałowy lub drewno lub do pompy ciepła
- Regulacja przepływu wody w grzejniku za pomocą zaworu, który w zależności od potrzeby można otwierać lub zamykać
- Komfort cieplny zapewniony w każdym pomieszczeniu
- Automatyczna synchronizacja ustawień grzejników w tym samym pomieszczeniu
- Funkcja Boost: szybkie zwiększanie temperatury ogrzewania
- Planowanie uruchomienia ogrzewania z poziomu centralki inteligentnego domu, dla zwiększenia komfortu i oszczędności
- System zapobiegający zatarciu
- Rozwiązanie kompatybilne i skalowalne z centralką inteligentnego domu Delta Dore

Inteligentny zestaw TRV I.O

- Centralizacja sterowania pomieszczeniami z poziomu aplikacji smart home Tydom

NOWOŚCI!



Inteligentny zestaw Tybox 5300 do sterowania zdalnego

Radiowy termostat pokojowy i inteligentny zestaw do rewersyjnego/nierwersyjnego systemu jedno/wielostrefowego

Tybox 5300 ref. 6053082

Inteligentny zestaw Tybox 5300 ref. 6053084

Wymiana urządzenia Tybox 53 i Tybox 5200

- Sterowanie kotłem, piecem opalonym drewnem, pompą ciepła, pompą obiegową, zaworem strefowym lub przepustnicą z napędem (system kanałowy)
- Wskazanie temperatury otoczenia strefy
- Sterowanie 3 trybami pracy: Ciepło, Zimno, Wyłączony
- Zintegrowana Proporcjonalna Regulacja Pochodna (PID, regulowana podstawa czasu) lub Wszystko albo Nic (TOR)
- Funkcja blokady klawiszy (np. pokój dziecięcy, wspólne biuro itp.)
- Automatyczne zarządzanie obniżaniem temperatury po wykryciu otwartego okna (wyposażonego w czujnik otwarcia)
- Rozwiązanie kompatybilne z centralką inteligentnego domu Delta Dore do programowania i zdalnego zarządzania systemem
- Planowanie uruchomienia ogrzewania z poziomu centralki inteligentnego domu, dla zwiększenia komfortu i oszczędności

Radiowy termostat pokojowy do nierwersyjnego systemu jedno/wielostrefowego

Tybox 2300 ref. 6053081

Wymiana urządzenia Tybox 23 i Tybox 5100



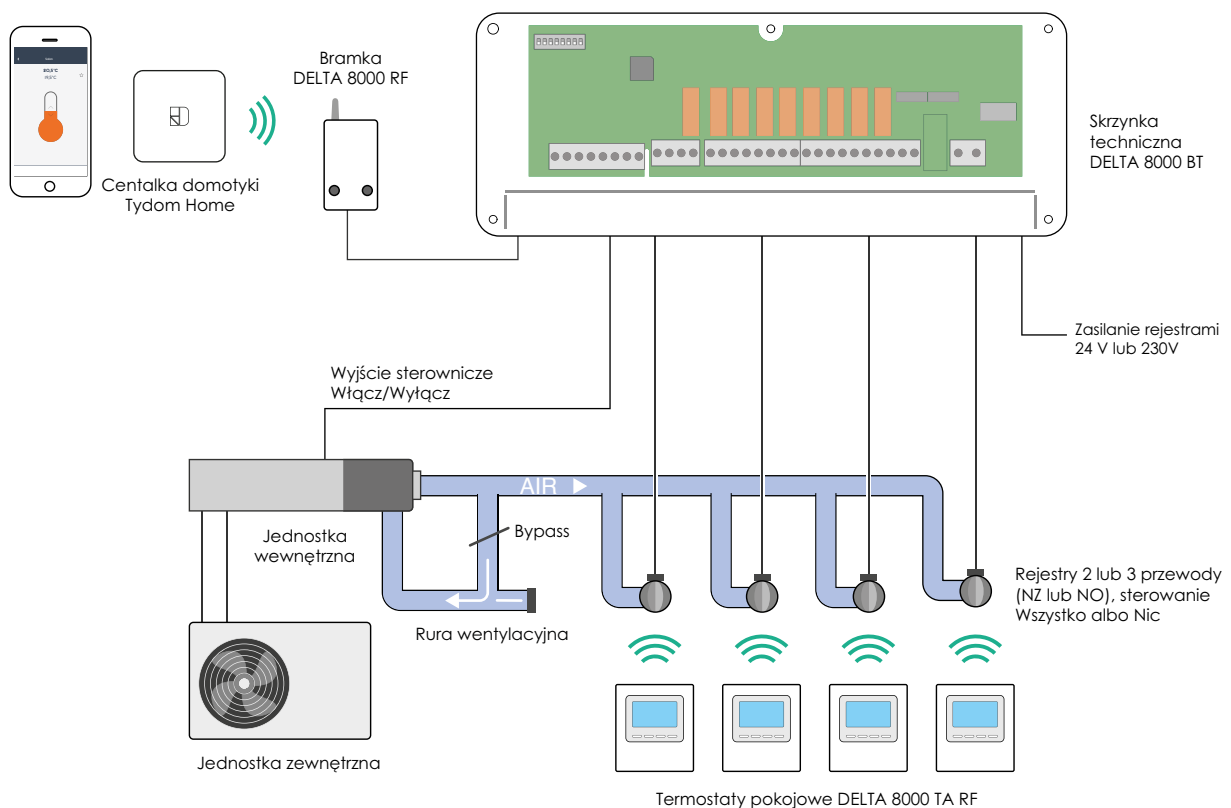
- Sterowanie kotłem, piecem na drewno, nierwersyjną pompą ciepła, cyrkulatorem lub zaworem strefowym
- Wskazanie temperatury otoczenia strefy
- Zintegrowana Proporcjonalna Regulacja Pochodna (PID, regulowana podstawa czasu) lub Wszystko albo Nic (TOR)
- Funkcja blokady klawiszy (np. pokój dziecięcy, wspólne biuro itp.)
- Automatyczne zarządzanie obniżaniem temperatury po wykryciu otwartego okna (wyposażonego w czujnik otwarcia)
- Rozwiązanie kompatybilne z centralką inteligentnego domu Delta Dore do programowania i zdalnego zarządzania systemem
- Planowanie uruchomienia ogrzewania z poziomu centralki inteligentnego domu, dla zwiększenia komfortu i oszczędności



Zestaw sterowania do obiegów ciepłej wody (ogrzewanie/chłodzenie podłogowe, pompy ciepła i grzejniki) lub klimatyzacji kanałowej

Inteligentny zestaw Delta 8000 ref. 6053069

- Sterowanie 4 strefami w trybie ogrzewania lub chłodzenia, z możliwością rozszerzenia do 8 stref dla zaworów lub przepustnic 2-przewodowych
- Modyfikacja zadanej temperatury dla każdej strefy z poziomu każdego termostatu
- Scentralizowane lub strefowe programowanie w aplikacji inteligentnego domu Delta Dore
- Możliwość podwojenia stref poprzez dodanie drugiego sterownika (2 x 8 stref w sterowaniu 2-przewodowym, 2 x 4 strefy w sterowaniu 3-przewodowym)
- Funkcja obniżania po wykryciu otwartego wyjścia (wymagany czujnik otwarcia Delta Dore)
- Rozwiązanie skalowalne z inteligentnym ekosystemem Delta Dore
- Planowanie uruchomienia ogrzewania dla zwiększenia komfortu i oszczędności
- Zdalne sterowanie radiowe generatora możliwe za pośrednictwem odbiornika RF642O (M/A) lub RF645O (M/A i change over)



NOWOŚĆ!



Tywatt 5400

Inteligentne modułowe czujniki zużycia energii elektrycznej

Tywatt 5400 ref. 6110039 • **Tywatt 5450** ref. 6110042

- Inteligentny czujnik zainstalowany w panelu elektrycznym i komunikujący się z centralką inteligentnego domu (obowiązkowo)
- Pomiar zużycia energii elektrycznej łącznie lub stacji przez IT: bojler elektryczny lub termodynamiczny, pompa ciepła, grzejniki, elektryczna podłoga promienna, sieć gniazd elektrycznych
- Wyświetlanie całkowitego zużycia energii w czasie realnym
- Historia zużycia według dnia, tygodnia, miesiąca, roku, aby zobaczyć ewolucję zużycia
- Możliwość podłączenia 3 przekładników prądowych równoległe na tym samym wejściu
- Rozwiązanie skalowalne z inteligentnym ekosystemem Delta Dore

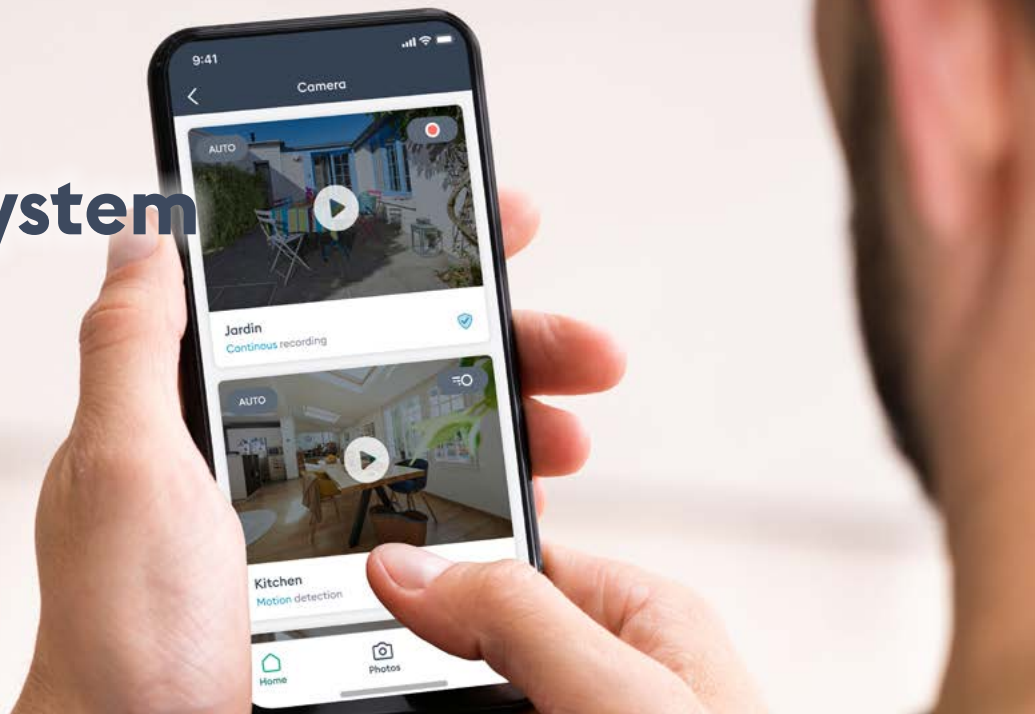
Tywatt 5400

- Raportowanie całkowitego zużycia energii elektrycznej z poziomu zdalnej informacji i pomiaru stacji przez przekładnik prądowy

Tywatt 5450

- Pomiar stacji lub suma zużycia elektrycznego za pomocą przekładnika prądowego

Niezbędnik Ochrona i system alarmowy



Inteligentna kamera wewnętrzna

Tycam 1100 Indoor ref. 6417006 • **Zestaw Tycam 1100 Indoor** ref. 6410193

- Doskonała rozdzielczość: jakość Full HD, szeroki kąt do 130°, H265
- Nagrywanie ciągłe lub w przypadku wykrycia
- Konfigurowalny obszar wykrywania, aby uniknąć fałszywych alarmów
- Podwójne wykrywanie za pomocą analizy obrazu wideo i wykrywania ciepła
- Dwukierunkowe audio: funkcja interkomu kamery za pośrednictwem aplikacji Tydom
- Wzmocniona noktowizja i daleki zasięg do 10 metrów nawet w całkowitej ciemności
- Ściana wideo: łącznie do 8 kamer
- Zabezpieczony strumień wideo i nagrywanie zapisywane lokalnie na sformatowanej karcie SD 16 GB znajdującej się w zestawie



Inteligentna kamera zewnętrzna

Tycam 2100 Outdoor ref. 6417007

- Doskonała rozdzielczość: jakość Full HD, szeroki kąt do 130°, H265
- Nagrywanie ciągłe lub w przypadku wykrycia
- Podgląd: natychmiastowe powiadomienie w przypadku włamania (wideo na poparcie)
- Konfigurowalne obszary wykrywania, aby uniknąć fałszywych alarmów
- Wzmocniona noktowizja i daleki zasięg do 30 metrów nawet w całkowitej ciemności
- IP67: wysoka odporność na trudne warunki pogodowe
- Ściana wideo: łącznie do 8 kamer
- Zabezpieczony strumień wideo i nagrywanie zapisywane lokalnie na sformatowanej karcie SD 16 GB znajdującej się w zestawie



+



+



Kamery Tycam i alarm Tyxal+ synchronizują się

Dzięki Tyxal+ i aplikacji inteligentnego domu Tydom dom jest dobrze chroniony, a przy najmniejszym zagrożeniu wysyłany jest alert. Połączenie kamer zwiększa bezpieczeństwo i spokój Twoich klientów dzięki wizualnemu i dźwiękowemu dopełnieniu.



Pakiet alarmowy 2-strefowy bezprzewodowy

Zestaw Tyxal+ Access ref. 6410186

- Nadzór 1 do 2 niezależnych stref
- Zarządzanie maksymalnie 32 urządzeniami peryferyjnymi radiowymi (detektorami, sterownikami itp.) z wyjątkiem Tydom 2.O i DMBV Tyxal+, które nie są kompatybilne
- Intuicyjna konfiguracja i informacje o całym systemie alarmowym z poziomu dotykowej klawiatury
- Wykrywacze na podczerwień z demontowanymi soczewkami kompatybilne z wykrywaniem zwierząt
- Wykrycie otwarcia drzwi lub okna
- Rozwiązanie kompatybilne z centralką inteligentnego domu Delta Dore do zdalnego zarządzania systemem



Pakiet alarmowy 8-strefowy bezprzewodowy z centralką inteligentnego domu

Pack Tyxal+ ref. 6410192

- Nadzór 1 do 8 niezależnych stref
- Zarządzanie do 50 radiowymi urządzeniami peryferyjnymi (czujniki, sterowniki itp.)
- Detekcja wolumetryczna i obwodowa
- Funkcja alarmu wstępnego: miganie syreny zewnętrznej i/lub wycie syreny (w połączeniu z centralą alarmową i zewnętrznym czujnikiem ruchu)
- Sterowanie alarmem i wizualizacja mieszkania i terenów zewnętrznych za pomocą kamer Tycam w aplikacji Tydom



Pakiet 8-strefowego bezprzewodowego alarmu z nadajnikiem GSM i czujnikiem podglądu wideo

Zestaw Tyxal+ Vidéo ref. 6410178

- Nadzór 1 do 8 niezależnych stref
- Zarządzanie do 50 radiowymi urządzeniami peryferyjnymi (czujniki, sterowniki itp.)
- Funkcje weryfikacji wideo w razie włamania po wykryciu ruchu lub na żądanie zdalnego podglądu z poziomu smartfona
- Nagrywanie krótkiej sekwencji wideo po wykryciu jedynie przez 5 sekund (rozdzielczość 640x480 pikseli VGA)
- Połączenie głosowe lub wysyłanie alarmu SMS w przypadku włamania
- Wykrywacze na podczerwień z demontowanymi soczewkami kompatybilne ze zwierzętami
- Wysłanie SMS-a lub powiadomienia o włączeniu/wyłączeniu systemu za pomocą pilota lub identyfikatora
- Podłuch w systemie audio i funkcja domofonu



Nasze produkty alarmowe Tyxal+ są produkowane we Francji

Zestawy wstępnie skonfigurowane fabrycznie, ułatwiające instalację

Skalowalna instalacja do 50 radiowych urządzeń peryferyjnych w zależności od modelu pakietu (czujniki, sterowniki itp.)

Żywotność baterii do 10 lat*

*obowiązuje zgodnie z warunkami użytkowania określonymi w instrukcjach montażu i Ogólnych Warunkach Sprzedaży



Radiowy czujnik ruchu z dwiema soczewkami

DMB Tyxal+ ref. 6412286

- Wykrywanie na podczerwień:
 - wszelkiej obecności poruszających się osób – z soczewką standardową
 - każdej obecności człowieka w ruchu, bez wykrywania zwierząt domowych do 45 kg (w zależności od wielkości i sierści zwierzęcia) dzięki dodatkowej specjalnej soczewce odpornej na zwierzęta
- Możliwa praca w trybie opóźnionym



DO BL Tyxal+

DO GR Tyxal+

DO BR Tyxal+

Radiowe czujniki otwarcia

DO BL Tyxal+ ref. 6412288 • **DO BR Tyxal+** ref. 6412295 •

DO GR Tyxal+ ref. 6412296

- Zalecany dla mało uczęszczanych wyjść
- Wykrywanie otwarcia drzwi lub okna i sygnalizacja wykrycia do centrali alarmowej
- Przy połączeniu ze sterownikiem energii lub termostatem radiowym, ogrzewanie przełącza się automatycznie w tryb ochrony przed zamarzaniem po otwarciu zabezpieczonego skrzydła
- Przy połączeniu z odbiornikami, po otwarciu drzwi oświetlenie włącza się automatycznie po otwarciu drzwi (np. w garderobie, piwnicy itp.)
- W powiązaniu z inteligentną centralą domową, sprawdzanie stanu otwartych/zamkniętych wyjść za pośrednictwem aplikacji Tydom
- Możliwa praca w trybie opóźnionym
- Dostępny w 3 kolorach (biały, brązowy, szary)
- Rozwiązanie skalowalne z inteligentnym ekosystemem Delta Dore



MDO BL Tyxal+



MDO GR Tyxal+



MDO BR Tyxal+

Radiowe mikroczujniki otwarcia

DO BL Tyxal+ ref. 6412305 • **MDO BR Tyxal+** ref. 6412306 •

MDO GR Tyxal+ ref. 6412307

- Zabezpiecza drzwi przesuwne
- Bardzo dyskretna instalacja dzięki niewielkim rozmiarom
- Wykrywa otwarcie wyjścia i zgłasza wykrycie do centrali alarmowej
- Przy połączeniu ze sterownikiem energii lub termostatem radiowym, ogrzewanie przełącza się automatycznie w tryb ochrony przed zamarzaniem po otwarciu zabezpieczonego skrzydła
- W powiązaniu z inteligentną centralą domową, sprawdzanie stanu otwartych/zamkniętych wyjść za pośrednictwem aplikacji Tydom
- Możliwa praca w trybie opóźnionym
- Dostępny w 3 kolorach (biały, brązowy, szary)
- Rozwiązanie skalowalne z inteligentnym ekosystemem Delta Dore



DMDR BL Tyxal+



DMDR GR Tyxal+



DMDR BR Tyxal+

Czujniki do rolet zewnętrznych

DMDR BL Tyxal+ ref. 6412317 • **DMDR BR Tyxal+** ref. 6412318 •

DMDR GR Tyxal+ ref. 6412320

- Wykrywanie na podczerwień do wielu typów włamań lub zabezpieczeń wewnętrznych lub zewnętrznych
- Nadaje się do umieszczenia w różnych pozycjach (okno, drzwi, ściana, zadaszony dziedziniec itp.)
- Funkcje według wybranej kombinacji:
 - Ostrzega mieszkańców za pomocą alarmu dźwiękowego (syreny) i wizualnego (dotykowa klawiatura)
 - Informuje osoby zapisane w nadajniku (możliwość zapisu do 16 czujników na nadajnik w trybie niezależnym)
- Możliwa praca w trybie opóźnionym



Pilot radiowy z brelokiem do systemu alarmowego i/lub automatyki

TL 2000 Tyxal+ ref. 6413251

- Wielofunkcyjny pilot do sterowania alarmem lub różnymi urządzeniami automatycznymi
- Informacja zwrotna: wizualne potwierdzenie poprawnego odebrania polecenia wysłanego do centrum alarmowego za pomocą światełka na pilocie
- Funkcja alarmowania SMS-owego bliskich o wł./wył. systemu, w połączeniu z nadajnikiem GSM
- Dźwiękowy sygnał SOS z wezwaniem przez nadajnik i włączeniem syren
- Dyskretny sygnał SOS z wywołaniem nadajnika
- Powiadomienie o uruchomieniach/wyłączeniach w związku z podłączonym modułem inteligentnego domu Delta Dore



Nadajnik telefoniczny radiowy GSM

TTGSM Tyxal+ ref. 6414117

- Wskazywanie wykrytych alarmów poprzez alarmy głosowe lub SMS-owe
- 6 numerów telefonicznych do ustawienia
- Zdalne włączanie/wyłączanie całkowite lub strefami (do 8 niezależnych stref), z poziomu centrali
- Funkcja alarmowania SMS-owego o wł./wył. systemu, wraz ze wskazaniem elementu sterującego (identyfikator, pilot)
- Wykrywanie awarii sieci dłuższej niż 30 minut
- Podłuch w systemie audio i funkcja domofonu
- Kompatybilność z nadzorem zdalnym
- Sterowanie odbiornikami: 1 kanał ogrzewania, 5 kanałów automatyki (oświetlenie, rolety, brama, brama garażowa itp.) i 4 scenariusze



Radiowy czujnik dymu

DFR Tyxal+ ref. 6412313

- Ostrzeżenie mieszkańców za pomocą wbudowanej syreny
- Instalacja na suficie, na środku pomieszczenia lub w odległości ponad 20 cm od przeszkód (ściana, ścianka dachowa, belka)
- Funkcje według wybranej kombinacji lub w trybie niezależnym:
 - ostrzega mieszkańców za pomocą alarmu dźwiękowego (syreny) i wizualnego (dotykowa klawiatura)
 - informuje osoby zapisane w nadajniku (możliwość zapisu do 16 czujników na nadajnik w trybie niezależnym)
- Automatyczne sterowanie otwarciem rolet z napędem w przypadku wykrycia dymu (w połączeniu z odbiornikami lub napędem radiowym Delta Dore)
- Certyfikat NF Afnor



Uniwersalny czujnik radiowy

DU Tyxal+ ref. 6412302

- Przesyła drogą radiową wszystkie wykrycia przewodowego czujnika (włamanie lub błąd techniczny)
- Funkcje według wybranej kombinacji lub w trybie niezależnym:
 - ostrzega mieszkańców o wykryciu za pomocą alarmu dźwiękowego (syreny) i wizualnego (dotykowa klawiatura)
 - informuje osoby zapisane w nadajniku (możliwość zapisu do 16 czujników na nadajnik w trybie niezależnym)
- Możliwa praca w trybie opóźnionym



Przełącznik sygnału radiowego do systemu alarmowego

REP Tyxal+ ref. 6414119

- Zapewnia ciągłość sygnału radiowego w przypadku oddalenia urządzeń powiązanych z centralą alarmową
- Funkcja wykrywania odcięcia zasilania sieciowego w powiązaniu z centralą
- Kompatybilny ze wszystkimi produktami z gamy Tyxal+ oprócz DMBV (skontaktuj się z nami)
- Przekazywanie informacji z 16 urządzeń każdego rodzaju w ramach systemu alarmowego
- 1 przełącznik na instalację

Niezbędnik sterowania oświetleniem



Programowanie i scenariusze

Twoi klienci mogą tworzyć programy i scenariusze, aby sterować kilkoma światłami jednocześnie, z żądanym natężeniem światła.



Lokalnie lub zdalnie

Łatwa symulacja obecności, gdy użytkownik przebywa z dala od domu, dzięki programowaniu światła.



Skalowalność

Z czasem instalację można połączyć z nowymi produktami oświetleniowymi lub grzewczymi, systemem bezpieczeństwa, czujnikiem otwarcia itp.

Zestawy oświetleniowe



Zestaw Tyxia 501

Zestawy wahadłowe bezprzewodowe z zerem lub bez

Zestaw Tyxia 501 ref. 6351407 • **Zestaw Tyxia 511** ref. 6351408

- Sterowanie włączaniem/wyłączaniem oświetlenia za pomocą 2 przełączników
- Kompatybilny z centralką inteligentnego domu Delta Dore do zdalnego sterowania za pomocą smartfona, tabletu lub asystenta głosowego

Zestaw Tyxia 501

- Wykonywanie obwodu oświetlenia wahadłowego w oparciu o istniejący wyłącznik w przypadku obecności przewodu neutralnego w puszcze podtynkowej

Zestaw Tyxia 511

- Wykonywanie obwodu oświetlenia wahadłowego w oparciu o istniejący wyłącznik w przypadku braku przewodu neutralnego w puszcze podtynkowej



Odbiorniki oświetlenia X3D 1- lub 2-kanalowe Wł./Wył.

Tyxia 5610 ref. 6351400 • **Tyxia 5612** ref. 6351906

- Sterowanie jednym światłem (Tyxia 5610) lub dwoma światłami (Tyxia 5612) z poziomu jednego lub kilku pilotów radiowych
- Funkcja sterowania zdalnego lub dwukierunkowa: możliwość skojarzenia z więcej niż 2 punktami sterowania radiowego (np.: 2 Tyxia 2310)
- Po przypisaniu do radiowego czujnika otwarcia steruje oświetleniem garderoby lub piwnicy przy otwieraniu drzwi
- Funkcja odwołania alarmu: powiązana z systemem alarmowym Tyxal+, oświetlenie włącza się na krótko, sygnalizując włączenie/wyłączenie monitorowania
- Kompatybilny z centralką inteligentnego domu Delta Dore do zdalnego sterowania za pomocą smartfona, tabletu lub asystenta głosowego



Odbiorniki X3D do ściemniaczy

Tyxia 5640 ref. 6351413 • **Tyxia 5650** ref. 6351414

- Transformacja oświetlenia typu wł./wył. w regulowane oświetlenie z poziomu jednego lub kilku sterowników radiowych ruchomych (pilot, aplikacja na smartfona, tablet lub asystent głosowy itp.) lub stałych (pojedynczy lub podwójny przycisk)
- Zapisywanie funkcji ostatniego poziomu jasności przez krótkie naciśnięcie przycisku (funkcja może być dezaktywowana)
- Możliwość ręcznego ustawienia minimalnych i maksymalnych progów zakresu zmiany natężenia światła

Tyxia 5640

- Zoptymalizowany zakres zmiany natężenia światła bez migotania ze zintegrowanym obciążeniem (opatentowana innowacja)
- Automatyczne uczenie się progów min. i maks. zakresu regulacji

Tyxia 5650

- Działa bez przewodu neutralnego
- Opcjonalnie: obciążenie 1W dla większego komfortu i czułości w zakresie zmiany natężenia światła w zależności od modelu oświetlenia



Modułowy odbiornik 1-kanalowy sterujący Wł./Wył. oświetlenia + timer

Tyxia 4910 ref. 6351386

- Sterowanie Wł./Wył. obwodu oświetlenia z jednego lub kilku nadajników radiowych (ruchomych lub stałych) oraz wyłączników przewodowych
- Funkcja zdalnego sterowania: wyłączenie oświetlenia z dowolnego wyłącznika w pomieszczeniu
- Timer: opóźnienie oświetlenia od 10 sekund do 2 godzin (reakcja na użycie ERP)
- Funkcja uprzedzania o wyłączeniu: użytkownik jest informowany o wyłączeniu jednym, a następnie drugim mignięciem światła
- Kompatybilny z alarmem Tyxal+
- Steruje wyciągiem powietrza, wentylatorem lub oświetleniem
- Kompatybilny z centralką inteligentnego domu Delta Dore do zdalnego sterowania za pomocą smartfona, tabletu lub asystenta głosowego



Modułowy odbiornik do ściemniania oświetlenia

Tyxia 4940 ref. 6351387

- Transformacja oświetlenia typu wł./wył. w regulowane oświetlenie sterowane z poziomu jednego lub kilku sterowników radiowych ruchomych lub stałych
- Zapisywanie funkcji ostatniego poziomu jasności przez krótkie naciśnięcie przycisku (funkcja może być dezaktywowana)
- Zastąpienie wyłącznika zdalnie sterowanego zdalnym regulatorem natężenia światła, oświetlenie w trybie Wł./Wył. staje się oświetleniem o regulowanym natężeniu światła
- Kompatybilny z centralką inteligentnego domu Delta Dore do zdalnego sterowania za pomocą smartfona, tabletu lub asystenta głosowego



Naścienny sterownik radiowy do oświetlenia lub automatyki, ON/OFF, ściemnianie, scenariusz

Tyxia 2310 ref. 6351380

- Przełącznik 3 w 1 do wyboru:
 - Sterowanie 2-kanalowe wł./wył. oświetlenia lub automatyki
 - Sterowanie 2-kanalowe scenariuszami (Wł./Wył., ściemnianie oświetlenia i położenie rolet w zależności od typu kompatybilnych odbiorników)
 - Sterowanie 1-kanalowe zmiany natężenia oświetlenia



2-kanalowy radiowy nadajnik bateryjny do sterowania oświetleniem, roletami lub scenariuszem

Tyxia 2600 ref. 6351399

- Sterowanie do wyboru:
 - 1-/2-kanalowe do wł./wył. za pomocą przełącznika
 - 1-/2-kanalowe do regulacji natężenia światła, za pomocą pojedynczego przycisku
 - 1-kanalowe do regulacji natężenia oświetlenia, za pomocą przycisku podwójnego
 - 1-kanalowe do rolet, za pomocą przełącznika lub podwójnym przyciskiem
 - 1-/2-kanalowe do rolet, za pomocą pojedynczego przycisku
 - 1-/2-kanalowe do scenariusza (w funkcji momenty życia), za pomocą pojedynczego przycisku

NOWOŚCI!



Easy Bulb E27CW



Easy Bulb GUIOCW



Easy Bulb E14CW

Inteligentne żarówki

Easy Bulb E27CW ref. 6353002 • **Easy Bulb GUIOCW** ref. 6353003 • **Easy Bulb E14CW** ref. 6353011

- Scentralizowanie i stała kontrola oświetlenia przez smartfon lub przez asystenta głosowego
- Tworzenie świetlnych nastrojów przez zmiany kolorów, ustawienia bieli i modyfikowanie intensywności światła przez aplikację Tydom w smartfonie
- Zarządzanie automatycznymi programami oświetlenia i innych urządzeń, symulowanie obecności lub kontrolowanie niezgaszonych światel z aplikacją Tydom



Radiowy odbiornik do ściemniania oświetlenia DALI

Tyxia 4860 ref. 6351418

- Transformacja oświetlenia typu wł./wył. w regulowane oświetlenie DALI z poziomu jednego lub kilku nadajników radiowych ruchomych lub lokalnych bądź przy pomocy podwójnego przycisku (+/-)
- Zapisywanie funkcji ostatniego poziomu jasności przez krótkie naciśnięcie przycisku (funkcja może być dezaktywowana)
- Kompatybilny z centralną inteligentnego domu Delta Dore do zdalnego sterowania za pomocą smartfona, tabletu lub asystenta głosowego

Niezbędnik do sterowania roletami i bramami



Sterowanie inteligentnymi elementami otwieranymi (rolety, bramy...)

lokalnie lub zdalnie

Programowanie

rolet zewnętrznych według wschodu i zachodu Słońca (tryb astronomiczny)

Informacja zwrotna

o pozycji rolet, żaluzji czy zewnętrznych żaluzji weneckich

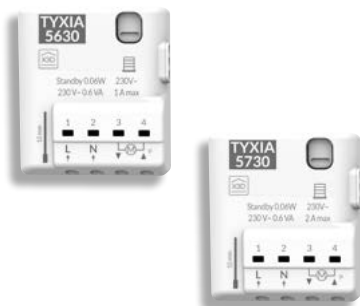
Zestawy do sterowania roletami, bramami



Zestaw inteligentny lub zestaw centralizacji do rolet

Zestaw inteligentny Tyxia 642 ref. 6351437

- Scentralizowane sterowanie roletami: pilot może sterować maksymalnie 16 roletami indywidualnie lub grupowo
- Informacja zwrotna: lampka kontrolna potwierdza, że urządzenie otrzymało wysłane polecenie
- Funkcja bezpieczeństwa: powiązana z kompatybilną radiową czujką dymu, umożliwia automatyczne otwarcie rolety w przypadku wykrycia dymu
- Funkcja optymalizacji nasłonecznienia: powiązana z czujnikiem nasłonecznienia i kompatybilnym menedżerem energii, oddziałuje na wysokość rolety, aby utrzymać komfortową temperaturę o każdej porze roku
- Aplikacja Tydom i centralka inteligentnego domu zapewnia:
 - Sterowanie roletami ze wskazaniem procentowego zamknięcia
 - Funkcję astronomiczną umożliwiającą otwieranie i zamykanie rolet w zależności od wschodu i zachodu Słońca



Odbiorniki do rolet z napędem

Tyxia 5630 ref. 635140I • **Tyxia 5730** ref. 635140Z

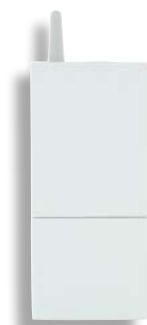
- Steruje roletą za pomocą jednego lub kilku bezprzewodowych elementów sterujących (przełącznik, pilot, aplikacja na smartfona, asystent głosowy itp.)
- Sterowanie do wyboru: napędem rolety, ekranem projekcyjnym kina domowego lub oknem dachowym 12 V lub 24 V (z dwoma przekaźnikami odwracającymi)
- Sterowanie lokalne za pomocą przełącznika Góra/Stop/Dół lub pojedynczego lub podwójnego przycisku Góra/Dół
- Funkcja bezpieczeństwa: powiązana z kompatybilną radiową czujką dymu, umożliwia automatyczne otwarcie rolety w przypadku wykrycia dymu
- Funkcja optymalizacji nasłonecznienia: powiązana z czujnikiem nasłonecznienia i kompatybilnym menedżerem energii, oddziałuje na wysokość rolety, aby utrzymać komfortową temperaturę o każdej porze roku



Odbiornik radiowy do sterowania bramą garażową lub bramą z napędem - impulsowy styk bezprądowy SELV

Tyxia 4620 ref. 6351104

- Sterowanie otwieraniem i zamykaniem automatyki po styku impulsowym, takimi jak brama garażowa lub inna z napędem, z jednego lub kilku nadajników radiowych ruchomych lub stałych
- Urządzenie zalecane do sterowania obwodów prądu stałego 12 i 24 V lub przemiennego 230 V
- Umożliwia również:
 - zwiększanie liczby przycisków sterujących obwodem oświetlenia z wyłącznikiem zdalnym
 - dodanie nowego przycisku dzwonka przy wejściu na posesję do istniejącego dzwonka, z kompatybilnym nadajnikiem powiązaniem ze szczelnym przyciskiem
- Kompatybilny z centralą inteligentnego domu Delta Dore do zdalnego sterowania za pomocą smartfona, tabletu lub asystenta głosowego



Skrzynka odbiorcza radiowa jednokierunkowa do sterowania automatyką (brama garażowa, brama wjazdowa, oświetlenie zewnętrzne itp.)

Tyxia 6410 ref. 6351180

- Sterowanie otwieraniem i zamykaniem automatyki po styku impulsowym, takimi jak brama garażowa lub inna z napędem, bądź oświetlenie zewnętrzne, z poziomu wyłączników radiowych
- Funkcje powiązane z systemem alarmowym:
 - Wskazanie wizualne w przypadku włączenia się syren
 - Wskazanie włączenia/wyłączenia monitorowania systemu
 - Wskazanie stanu monitorowania systemu
- I wyjście stykowe konfigurowalne w trybie stałym lub impulsowym
- Kompatybilny z centralą inteligentnego domu Delta Dore do zdalnego sterowania za pomocą smartfona, tabletu lub asystenta głosowego

Nadajniki do elementów otwieranych (bram, rolet...)



Tyxia 1700

Tyxia 1716

Tyxia 1701

Piloty grupowe i 1-kanałowe do rolet

Tyxia 1700 ref. 6351403 • **Tyxia 1716** ref. 6351442

Tyxia 1701 ref. 6351441

- Informacja zwrotna: lampka kontrolna potwierdza, że urządzenie otrzymało wysłane polecenie

Tyxia 1700

- Centralizacja: do 5 urządzeń w jednym pomieszczeniu lub 5 grup urządzeń (włączanie/wyłączanie i ściemnianie oświetlenia, roleta, ekran projekcyjny itp.)

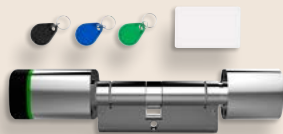
Tyxia 1716

- Sterowanie indywidualne lub do 16 grup rolet w trybie góra/stop/dół i 16 grup oświetlenia w trybie włącz/wyłącz w połączeniu z kompatybilnymi odbiornikami

Tyxia 1701

- Funkcja ulubionych pozycji: pilot może zapisać 2 predefiniowane pozycje pośrednie
- Sterowanie pojedynczą roletą lub grupą rolet lub żaluzji
- Możliwa regulacja ograniczników silnika Tymoov Radio do rolet (w sterowaniu indywidualnym)

NOWOŚCI!



Zestawy inteligentnych zamków do drzwi

Zestaw Tylock 30+30 ref. 6450020 • **Zestaw Tylock 35+35** ref. 6450021

Zestaw Tylock 40+40 ref. 6450022 • **Zestaw Tylock 55+45** ref. 6450023

Zestaw Tylock 60+30 ref. 6450024

- Bezpieczne otwieranie i zamykanie zamka lokalnie, z poziomu smartfona, identyfikatora NFC lub karty NFC przy zachowaniu manualnej czynności za pomocą zintegrowanego przycisku
- Obsługa tylko w pobliżu zamka z dedykowaną aplikacją Tylock
- Zarządzanie i udostępnianie zdalnego dostępu na stałe lub tymczasowo
- Sprawdzanie w dowolnym momencie historii otwarć i zamknięć
- Alerty w czasie rzeczywistym poprzez otrzymywanie powiadomień push i zdarzeń w dzienniku aplikacji



Zestaw Tymoov2 20 Silence+

Zestawy napędowe do rolet

Zestaw Tymoov2 IO Silence+ ref. 6357059

Zestaw Tymoov2 20 Silence+ ref. 6357060

- Zestaw z napędem cylindrycznym i akcesoriami do modernizacji rolety z obudową tunelową lub tradycyjną
- Automatyczne lub ręczne programowanie górnych i dolnych wysokości krańcowych rolety
- Dwukierunkowa technologia radiowa: potwierdzenie odebrania polecenia wysłanego z nadajnika oraz wizualizacja położenia rolety poprzez aplikację Tydom
- Sterowanie indywidualne lub scentralizowane za pomocą nadajnika radiowego, smartfona z aplikacją Tydom lub głosowo z asystentem głosowym
- Funkcja antywłamaniowa: odporność na podniesienie rolety za pomocą zasuw
- Zaawansowane funkcje obsługiwane przez system alarmowy Delta Dore: detekcja wtargnięcia, napęd uruchamia alarm w przypadku wykrycia próby podniesienia rolety
- Bezpieczeństwo przeciwpożarowe, związane z DFR, silnik podnosi żaluzję z dużą prędkością po wykryciu dymu, umożliwiając ewakuację mieszkańców
- Wykrywanie przeszkód: automatyczne zatrzymanie napędu w celu ochrony rolety w przypadku wykrycia przeszkody
- Automatyczne wykrywanie kierunku obrotów z regulacją ograniczników w trybie automatycznym

Zestaw Tymoov2 IO Silence+

- Napęd IO Nm

Zestaw Tymoov2 20 Silence+

- Napęd: 20 Nm



Delta Dore
Prosto i
niezawodnie

Kwestie techniczne +48 515 001 911

Więcej informacji znajdziesz na stronie internetowej w części przeznaczony dla profesjonalistów
www.deltadore.pl



Smart homes, better living