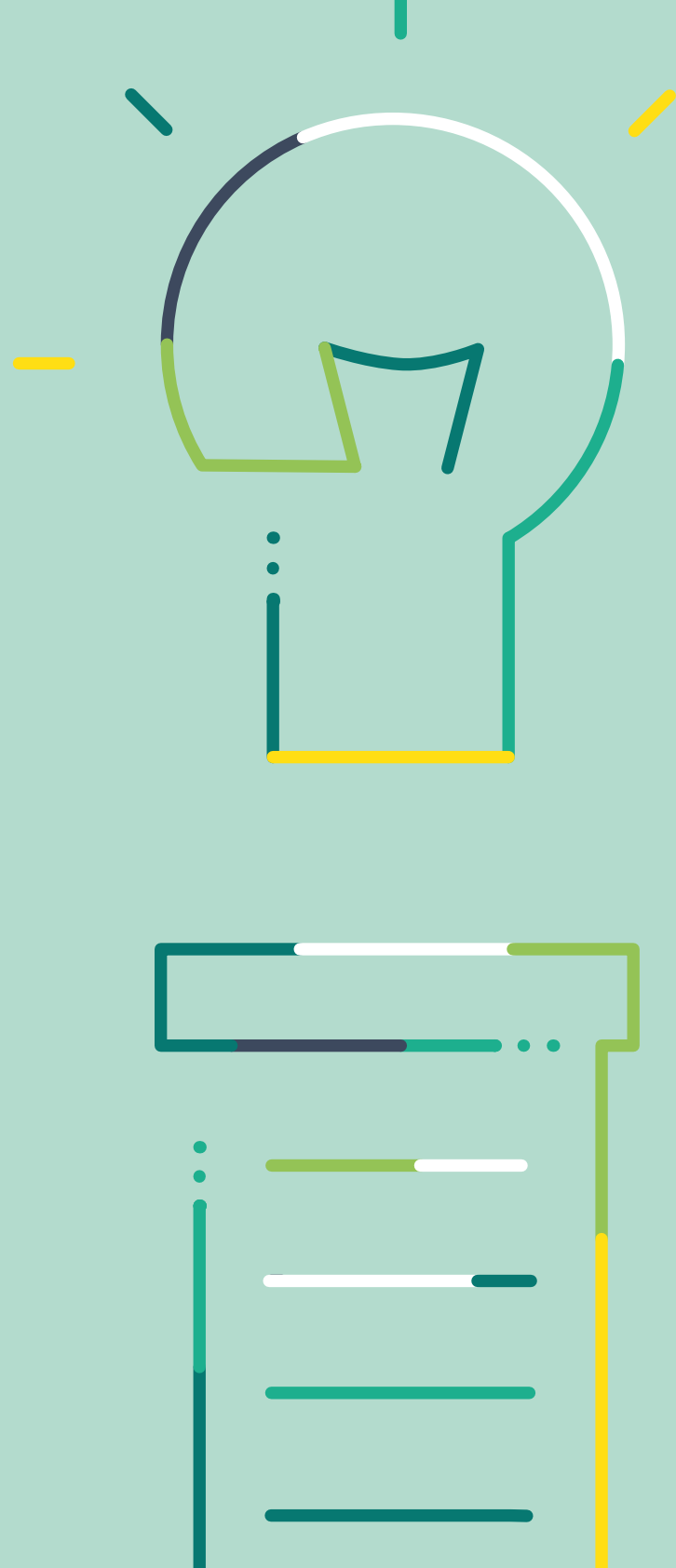


# GUIDE

oświetlenie,  
elementy otwierane

automatyka





50 lat istnienia, 50 lat badań, 50 lat francuskiego projektowania i produkcji. Zapraszamy do zapoznania się z prezentowanymi w tym przewodniku możliwościami naszej automatyki domowej, które ułatwią Ci codzienne życie i spełnią oczekiwania Twoich klientów. Nowe oświetlenie, sterowanie roletami, przystępne zarządzanie inteligentnym domem, produkty łatwe w montażu i obsłudze... Odkryj nasze rozwiązania do zarządzania automatyką domową.

## Spis treści automatyka domowa

Smart Home s. 4  
Twój dom w zasięgu ręki dzięki Tydom s. 6  
Automatyka Delta Dore s. 8  
Zastosowanie — oświetlenie s. 10  
Zastosowanie — rolety s. 24  
Delta Dore to także inne udogodnienia dla użytkowników s. 34  
Indeks s. 36  
Schematy s. 38

01

### Oszczędność energii

Upewnij się, że żadne światło nie jest włączone, użyj rolet, aby skorzystać z nasłonecznienia lub go uniknąć w zależności od pory roku: to wszystko przełoży się na zauważalne oszczędności.

02

### Nowy dom lub renowacja

Dzięki szeroko rozwiniętej technologii radiowej do automatycznego zarządzania, produkty można łatwo zintegrować ze wszystkimi typami domów.

03

### Szeroka gama produktów

Przełączniki, sterowniki, mikro przełączniki... Tyxia to nie jedna, ale kilka gam produktów dostosowanych do każdego rodzaju lokalu i oczekiwań klientów.



04

### Liczne zastosowania

Zarządzanie oświetleniem wewnętrznym i zewnętrznym, roletami z napędem lub bez, żaluzjami, bramą, bramą garażową... i wiele innych możliwości sterowania. Lista jest długa.

05

### Funkcja sieci

Większość produktów Tyxia to przekaźniki wysyłanych poleceń i sygnałów radiowych, co znacznie poprawia zasięg w przypadku dużych powierzchni mieszkalnych.



06

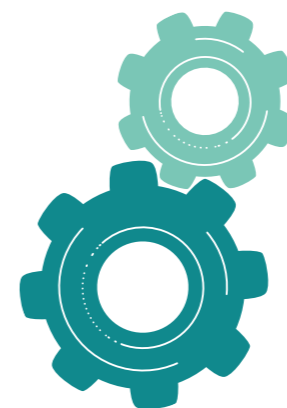
### Transformacja energetyczna

Chcąc dać dobry przykład, Delta Dore wykorzystuje wszystkie swoje umiejętności do tworzenia konkretnych rozwiązań dostosowanych do potrzeb każdego, oferując produkty, które ograniczają do maksimum negatywny wpływ na środowisko.

07

### Sterowanie głosowe

Nowoczesne sterowanie za pomocą Google Home i Amazon Alexa. Wszystkie systemy automatyki są sterowane głosem, jak i wiele innych aplikacji.



08

### Ewolucyjność

Dodajesz jeden produkt, potem drugi... i kolejny, ponieważ zmieniają się potrzeby Twoich klientów. To żaden problem, kompatybilność jest zapewniona.



09

### Dyskrecja

Produkty, które chowają się za przełącznikami lub w skrynce elektrycznej: są niewidoczne, a jednocześnie są niezbędne w codziennym życiu każdego z nas.



10

### Dom inteligentny

Proste, lokalne lub zdalne zarządzanie wszystkimi czynnościami, które wykonujesz każdego dnia; kontroluj swoją automatykę i ułatw sobie codzienne życie.



Odkryj wszystkie aktualności związane z naszymi rozwiązaniami dla inteligentnego domu, filmy i tutoriale, wiadomości od naszych partnerów-bloggerów, nasze nowe usługi, a także daty naszych następnych targów, nasze kolejne współprace...



Dołącz do nas na portalach społecznościowych!



## Co się zmienia, kiedy Twój dom staje się inteligentny?

- 1** Zwiększasz swój komfort i oszczędzasz energię.  
Uzyskaj właściwą temperaturę o właściwej porze, optymalizując zużycie energii.
- 2** Upraszczasz zarządzanie oświetleniem.  
Centralizuj oświetlenie, stwórz harmonogram lub symuluj obecność.
- 3** Łatwo steruj otwieraniem i zamykaniem.  
Za pomocą smartfona, steruj otwarciem lub zamykaniem rolet, bram wjazdowych czy garażowych.
- 4** Chronisz swoją rodzinę i mienie  
Otrzymuj powiadomienia w razie potrzeby, zabezpiecz swój dom i wiedz, kiedy wracają dzieci.



## Twój dom w zasięgu ręki dzięki Tydom

Tydom, łatwy w obsłudze dla każdego, pomaga sterować ogrzewaniem, oświetleniem, roletami, bramą, drzwiami garażowymi lub alarmem, zarówno z domu, jak i zdalnie.

Aplikację można spersonalizować dzięki trybowi zdjęć – aby zarządzać danym elementem wyposażenia, wystarczy kliknąć zdjęcie danego pomieszczenia.

### Przykłady funkcji:

- Włączanie i wyłączenie światła
- Otwieranie i zamykanie rolet, żaluzji, bramy garażowej
- Zmiana temperatury w mieszkaniu
- Aktywacja lub dezaktywacja alarmu
- Powiadomienia w przypadku wykrycia
- Monitorowanie mieszkania i elementów zewnętrznych, oglądając filmy z kamer wewnętrznych lub zewnętrznych
- Programowanie scenariuszy
- Korzystanie ze scenariuszy dla uproszczenia codziennych zadań
- Monitorowanie zużycia energii w mieszkaniu

## Tydom

prosta i intuicyjna aplikacja dla inteligentnego domu



Aplikacja Tydom jest bezpłatna, bezpieczna i nie wymaga subskrypcji.



## Twój dom zarządzany głosowo

Większość naszych produktów jest kompatybilna z asystentami głosowymi Amazon Alexa i Google Assistant.





## Odbiorniki modułowe

Łatwe do zainstalowania w panelu elektrycznym, sterują oświetleniem ze ściemniaczem lub bez niego i mogą zastąpić przełącznik zdalnego sterowania.

## Sterowanie radiowe naścienne

Stawiane dowolnie na meblu lub mocowane na ścianie; sterują oświetleniem, roletami.

## Piloty pokojowe

Zdolne do jednoczesnego sterowania wieloma urządzeniami oświetleniowymi i otwierającymi, centralizują czynności powtarzane każdego dnia.

## Piloty breloki

Wkładasz je do kieszeni lub do torby, aby zdalnie sterować automatyką domową.

## Zestawy

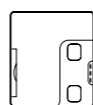
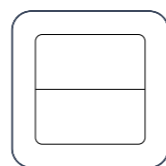
Praktyczne — ułatwią wybór, są gotowe do zainstalowania i spełniają większość Twoich potrzeb w zakresie sterowania oświetleniem i roletami.

## Inteligentne żarówki

Dzięki szerokiej gamie kolorów i odcieni bieli możesz stworzyć własną atmosferę oświetleniową zgodnie ze swoimi upodobaniami.

## Inteligentne gniazdka

Podłączając urządzenie elektryczne do inteligentnego gniazdka, można nim sterować zdalnie, z wizualizacją jego bieżącego zużycia i historii zużycia.



AUTOMATYKA

W SIECI



## Mikro moduły

Ten niewielki moduł zapewni Ci wiele zastosowań w zakresie lokalnego lub zdalnego sterowania różnymi systemami automatyki, takimi jak oświetlenie, rolety itp.

Można ją umieścić w puszcze montażowej za standardowym wyłącznikiem mechanicznym, w pobliżu żyrandolu (puszka DCL) lub w obudowie rolety.

Mikro moduły są dostępne w 2 głównych rozmiarach

- **Wymiary: Wys. 50 x Dł. 47 x Gł. 33 mm**  
Jest to największy rozmiar, ponieważ przekaźnik umieszczony wewnątrz wymaga więcej miejsca. W zamian zyskujesz wyższą zdolność wyłączenia (IO A) dla swoich instalacji.
- **Wymiary: Wys. 41 x Dł. 36 x Gł. 14,5 mm**  
Jest to bardzo mały format, który znajdziesz w naszej ofercie odbiorników i nadajników dla różnych oferowanych przez nas możliwości sterowania automatyką. Dostarczone przewody sterujące są zdejmowane, aby można je było podłączyć zgodnie z potrzebami; złącza montuje się szybko, bez użycia śrub.

automatyka

# PRZYKŁAD ZASTOSOWANIA

światło

**s. 12** Chcę mieć dodatkowy przełącznik w pokoju

**s. 14** Chcę sterować wieloma światłami jednocześnie

**s. 16** Chcę mieć możliwość łatwej zmiany moich nastrojów oświetleniowych

**s. 18** Chcę oświetlić moją garderobę

**s. 20** Chcę rozbudować moją istniejącą już strefę oświetlenia zewnętrznego po wykryciu ruchu

**s. 22** Nie chcę marnować energii elektrycznej

## Chcę mieć dodatkowy przełącznik w pokoju



# NASZE ROZWIĄZANIE

W większości przypadków chcemy stworzyć inteligentną instalację w istniejącym już domu. Idealnym rozwiązaniem jest zatem wybór instalacji bezprzewodowej, która nie zaburzy wystroju wnętrza, a ponadto pozwoli na umieszczenie drugiego, a nawet trzeciego przełącznika dokładnie tam, gdzie jest nam potrzebny.

Kolejną zaletą jest to, że użytkownik może zdecydować się na nasze moduły, zachowując ten sam wystrój, który już posiada.

Możliwe są różne opcje instalacji w przypadku mikro odbiornika Tyxia 5610:

- Łącznik dwudrożny z istniejącym wyłącznikiem: 1 lub 2 mikro nadajniki Tyxia 2600 (w zależności od instalacji z zerem lub bez)
- Przełącznik dwudrożny bez istniejącego przełącznika: 2 Sterowanie radiowe naścienne Tyxia 2310 do umieszczenia na ścianie lub meblu
- Istniejący łącznik dwudrożny z dodaniem trzeciego przełącznika: 3 mikro nadajniki Tyxia 2600



## Plusy domu inteligentnego

Proste dodawanie produktów do centrali smart home Tydom

Lokalnie lub zdalnie: informacja zwrotna na smartfonie w celu potwierdzenia prawidłowego wykonania polecenia — praktyczne rozwiązanie, gdy nie ma Cię w danym pomieszczeniu.

Ewolucyjne rozwiązanie do sterowania automatyką domu w zależności od instalacji: ogrzewanie, alarm, oświetlenie, inna automatyka

 **Zobacz schemat s. 38**

## instalacja dla mieszkania inteligentnego

### Mikro odbiorniki radiowe



**Tyxia 5610**  
Ref. 6351400  
Dostępny w zestawach

Odbiornik 1-kanalowy

- Steruje włączaniem/wyłączaniem wszystkich typów oświetlenia za pomocą przełączników lub sterowników radiowych (maksymalnie 16 nadajników)
- Zasilanie 230V V / 50 Hz



**Tyxia 5612**  
Ref. 6351906

Odbiornik 2-kanalowy

- Steruje włączaniem/wyłączaniem wszystkich typów oświetlenia za pomocą przełączników lub sterowników radiowych (maksymalnie 16 nadajników)
- Zasilanie 230V V / 50 Hz

### Sterowanie radiowe



**Tyxia 2600**  
Ref. 6351399  
Dostępny w zestawach

Nadajnik wielofunkcyjny radiowy

- 1-/2-kanalowy do wł./wył. za pomocą przełącznika
- 1-/2-kanalowy do regulacji natężenia światła, sterowanie za pomocą pojedynczego przycisku
- 1-kanalowy do regulacji natężenia światła, sterowanie za pomocą podwójnego przycisku
- 1-/2-kanalowy do scenariuszy, sterowanie za pomocą pojedynczego przycisku
- Zasilanie z baterii (w zestawie)



**Tyxia 2310**  
Ref. 6351380  
Dostępny w zestawach

Radiowy sterownik naścienny

- Sterowanie 1-/2-kanalowe wł./wył. oświetlenia lub automatyki
- Sterowanie 2-kanalowe scenariuszami
- Sterowanie 1 kanałem zmiany natężenia oświetlenia
- Zasilanie z baterii (w zestawie)

### Opcja dla mieszkania inteligentnego



**Centralka domowa Tydom Home**  
Ref. 6700116



**Centralka do montażu w skrzynce elektrycznej Tydom Pro**  
Ref. 6700117

Opcja Tydom Pro  
Antena zewnętrzna X3D Zigbee - Ref. 6700118

- Sterowanie lokalne lub zdalne za pomocą bezpłatnej aplikacji Tydom

## Chcę sterować wieloma światłami jednocześnie



# NASZE ROZWIĄZANIE

Czas to pieniądź! Nie chcemy go tracić ani marnować. Tworzenie scenariuszy sterowania oświetleniem oznacza inteligentne dostosowanie ich użytkowania do codziennych potrzeb: naciśnięcie przycisku powoduje włączenie lub wyłączenie wszystkich wyznaczonych punktów oświetlenia wewnętrznego i zewnętrznego zgodnie z podaną kolejnością. To także pewność, że wychodząc z domu lub kładąc się spać, nie marnujemy energii elektrycznej, ponieważ zapomnieliśmy np. o zapalonym świetle przed drzwiami wejściowymi.



## Plusy domu inteligentnego

Proste dodawanie produktów do centralki smart home Tydom

Lokalnie lub zdalnie: łatwość przypisania różnych wewnętrznych i zewnętrznych oświetleń do jednego punktu sterowania

Ewolucyjne rozwiązanie do sterowania innymi produktami za pomocą ze scenariuszem w zależności od instalacji: ogrzewanie, inna automatyka

 **Zobacz schemat**  
s. 38

## instalacja dla mieszkania inteligentnego

### Sterowanie radiowe



**Tyxia 2310**  
Ref. 6351380  
Dostępny w zestawach

- Radiowy sterownik ścienny
- Sterowanie 1-/2-kanalowe wł./wył. oświetlenia lub automatyki
  - Sterowanie 2-kanalowe scenariuszami
  - Sterowanie 1 kanałem zmiany natężenia oświetlenia
  - Zasilanie z baterii (w zestawie)



**Tyxia 6610**  
Ref. 6351376  
Dostępny w zestawach

- Radiowy odbiornik
- Sterowanie włączaniem/wyłączaniem dodatkowego światła
  - Kompatybilność: LED, świetlówki, eko halogeny, żarowe
  - Zasilanie przewodowe faza/zero
  - 16 nadajników maksymalnie

### Mikro moduł radiowy



**Tyxia 5610**  
Ref. 6351400  
Dostępny w zestawach

- Odbiornik 1-kanalowy
- Steruje włączaniem/wyłączaniem wszystkich typów oświetlenia za pomocą przełączników lub sterowników radiowych (maksymalnie 16 nadajników)
  - Zasilanie 230V V / 50 Hz

### Opcja dla mieszkania inteligentnego



**Centralka domowa**  
Tydom Home  
Ref. 6700116



**Centralka do montażu w skrzynce elektrycznej**  
Tydom Pro  
Ref. 6700117

Opcja Tydom Pro  
**Antena zewnętrzna X3D Zigbee** - Ref. 6700118

- Sterowanie lokalne lub zdalne za pomocą bezpłatnej aplikacji Tydom



## Chcę mieć możliwość łatwej zmiany moich nastrojów oświetleniowych



# NASZE ROZWIĄZANIE

Czytanie, praca zdalna, gości, wieczór przed telewizorem — tyle zajęć w domu, które wymagają innej oprawy świetlnej. Czasem potrzebujemy dobrego oświetlenia, innym razem wręcz przeciwnie, chcemy skorzystać z przytłumionego światła. Tę opcję można łatwo zintegrować ze sterowaniem istniejącego oświetlenia, dobierając odpowiedni do tego typu zadania odbiornik.



## Plusy domu inteligentnego

Proste dodawanie produktów do centralki smart home Tydom

Lokalnie lub zdalnie: zarządzanie natężeniem światła, do 8 światła dla jednego zainstalowanego odbiornika w zależności od rodzaju podłączonego obciążenia

Ewolucyjne rozwiązanie do sterowania automatyką domu w zależności od instalacji: ogrzewanie, alarm, inna automatyka

 **Zobacz schemat**  
s. 38

## instalacja dla mieszkania inteligentnego

### Mikro odbiorniki radiowe



Tyxia 4840  
Ref. 6351115

- Wielofunkcyjny mikro odbiornik
- Funkcja ściemniania światła + timer
  - Kompatybilny z każdym rodzajem ściemnianego oświetlenia
  - Zasilanie faza/zero 230 V



Tyxia 4850  
Ref. 6351126

- Wielofunkcyjny mikro odbiornik
- Funkcja ściemniania światła + timer
  - Kompatybilny z każdym rodzajem ściemnianego oświetlenia
  - Zasilanie ładunkiem bez zera



Tyxia 5640  
Ref. 6351413  
(faza/zero)

- Odbiornik natężenia światła
- Zoptymalizowany zakres zmiany natężenia światła bez migotania ze zintegrowanym obciążeniem (opatentowana innowacja) Automatyczne uczenie się minimalnego i maksymalnego progu zakresu zmiany natężenia
  - Kompatybilne z oświetleniami ze ściemnianiem
  - Zasilanie faza/zero 230 V ~ 0,26 VA, 0,13 W (czuwanie)



Tyxia 5650  
Ref. 6351414  
(bez zera)

- Odbiornik natężenia światła
- Możliwość ręcznego ustawienia minimalnych i maksymalnych progów zakresu zmiany natężenia światła
  - Opcjonalnie: obciążenie 1W dla większego komfortu i czułości w zakresie zmiany natężenia światła w zależności od modelu oświetlenia
  - Kompatybilne z oświetleniem regulowanym/ściemnianym/stopniowanym
  - Zasilanie faza (bez zera) 230 V ~ 0,17 VA, 0,09 W (czuwanie)

### Warto wiedzieć

Wymień klasyczną żarówkę na inteligentną żarówkę LED kolorową lub białą. Dzięki temu łatwo stworzysz kolorowe atmosfery oświetleniowe, wyregulujesz intensywność światła i poziomy bieli, aby były mniej lub bardziej gorące lub zimne. Sterowanie odbywa się z poziomu aplikacji lub głosowo (przez Tydom Home lub Pro).



Inteligentna żarówka LED E27  
Kolorowa & Biała  
Easy Bulb E27CW  
Ref. 6353002



Inteligentna żarówka LED E14  
Kolorowa & Biała  
Easy Bulb E14CW  
Ref. 6353011



Inteligentna żarówka LED GU10  
Kolorowa & Biała  
Easy Bulb GU10CW  
Ref. 6353003

### Opcja dla mieszkania inteligentnego



Centralka domowa  
Tydom Home  
Ref. 6700116



Centralka do montażu w skrzynce elektrycznej  
Tydom Pro  
Ref. 6700117

Opcja Tydom Pro  
Antena zewnętrzna X3D Zigbee - Ref. 6700118

- Sterowanie lokalne lub zdalne za pomocą bezpłatnej aplikacji Tydom

## Chcę oświetlić moją garderobę



# NASZE ROZWIĄZANIE

To przydatne rozwiązanie — oświetlenie, które włącza się automatycznie po otwarciu drzwi garderoby.

Szczególnie, że jest to możliwe bez skomplikowanej pracy.

Po raz kolejny technologia radiowa udawadnia swoją przydatność, oferując możliwość łączenia ze sobą produktów.

Dzięki połączeniu wykrywania otwarcia drzwi z punktem świetlnym w garderobie, światło zapali się automatycznie po otwarciu drzwi... i wyłączy się w ten sam sposób po ich zamknięciu.



## Plusy domu inteligentnego

Proste dodawanie produktów do centralki smart home Tydom

Lokalnie lub zdalnie: łatwe sterowanie oświetleniem. Inne czujniki otwarcia mogą być instalowane i sterowane w obszarach wymagających automatycznego zapalenia światła (piwnica, garaż, magazyn itp.)

Ewolucyjne rozwiązanie do sterowania automatyką domu w zależności od instalacji: ogrzewanie, alarm, inna automatyka

## instalacja dla mieszkania inteligentnego

### Mikro moduł radiowy



**Tyxia 5610**  
Ref. 6351400  
Dostępny w zestawach

- Odbiornik 1-kanalowy
- Steruje włączaniem/wyłączaniem wszystkich typów oświetlenia za pomocą przełączników lub sterowników radiowych (maksymalnie 16 nadajników)
  - Zasilanie 230V V / 50 Hz

### Radiowy czujnik otwarcia



**MDO GR Tyxa+**  
Ref. 6412307  
  
Dostępne w różnych kolorach:  
MDO BL Tyxa+ Ref. 6412305  
MDO BR Tyxa+ Ref. 6412306

- Radiowy mikroczujnik otwarcia
- Podłączony do odbiornika Tyxia 5610 synchronizuje włączanie oświetlenia po otwarciu drzwi
  - Zasilanie z baterii litowej (w zestawie)

### Opcja dla mieszkania inteligentnego



**Centralka domowa**  
Tydom Home  
Ref. 6700116



**Centralka do montażu w skrzynce elektrycznej**  
Tydom Pro  
Ref. 6700117

Opcja Tydom Pro  
**Antena zewnętrzna X3D Zigbee** - Ref. 6700118

- Sterowanie lokalne lub zdalne za pomocą bezpłatnej aplikacji Tydom

## Chcę rozszerzyć moją istniejącą strefę oświetlenia zewnętrznego po wykryciu ruchu



# NASZE ROZWIĄZANIE

Potrzeby wszystkich się zmieniają, a odpowiedzi na nie muszą zostać dostosowane. Pomysł podjęcia się skomplikowanej pracy może odstraszyć wielu z nas.

Na szczęście istnieją rozwiązania, które zapewniają dodatkowy komfort i łatwość wdrożenia.

W naszym przypadku dyskretny nadajnik radiowy zostanie powiązany z istniejącym czujnikiem przewodowym, następnie niewielki odbiornik zostanie zainstalowany z nowym oświetleniem i cały ten mały świat będzie się ze sobą komunikować, aby na żądanie włączać i wyłączać oświetlenie na powiększonym obszarze.



## Plusy domu inteligentnego

Proste dodawanie produktów do centralki smart home Tydom

Lokalnie lub zdalnie: dzięki sterowaniu ze smartfona oświetlenie zewnętrzne można włączyć jednym naciśnięciem przycisku, niezależnie od tego, czy jesteś w domu, w samochodzie, czy na zewnątrz.

Ewolucyjne rozwiązanie do sterowania automatyką domu w zależności od instalacji: ogrzewanie, alarm, inna automatyka

## instalacja dla mieszkania inteligentnego

### Mikro odbiorniki radiowe



Tyxia 2700  
Ref. 6351096

Nadajnik 2-kanalowy wielofunkcyjny

- Kompatybilny z różnymi typami automatyzacji
- Zasilanie 230 V



Tyxia 480I  
Ref. 6351110

Odbiornik IO A

- Sterowanie wł./wył. oświetlenia + timer
- Zasilanie faza/zero 230 V

### Opcja dla mieszkania inteligentnego



Centralka domowa  
Tydom Home  
Ref. 6700116



Centralka do montażu w skrzynce elektrycznej  
Tydom Pro  
Ref. 6700117

Opcja Tydom Pro  
Antena zewnętrzna X3D Zigbee - Ref. 6700118

- Sterowanie lokalne lub zdalne za pomocą bezpłatnej aplikacji Tydom

## Chcę przestać marnować energię elektryczną



# NASZE ROZWIĄZANIE

Transformacja energetyczna dotyczy każdego i liczy się każdy gest.

Dbłość o to, aby żadne urządzenie w domu nie pobierało prądu niepotrzebnie, jest w zasięgu nas wszystkich. Istnieją produkty ułatwiające to zadanie, takie jak na przykład tworzenie sieci gniazd elektrycznych, które będą zarządzane jednocześnie w celu ich włączania i wyłączenia.



## Plusy domu inteligentnego

Proste dodawanie produktów do centralki smart home Tydom

Lokalnie lub zdalnie: zarządzanie siecią gniazd elektrycznych pozwala z jednej strony uniknąć niepotrzebnego czuwania urządzeń, z drugiej może również służyć do zdalnej aktywacji automatyki podłączonej do tych gniazd (oświetlenie do symulacji obecności, gdy Cię nie ma czy np. uruchomienie robota kuchennego, ekspresu do kawy itp.)

Ewolucyjne rozwiązanie do przypisywania innych aplikacji domowych w zależności od instalacji: ogrzewanie, alarm, inna automatyka.

## instalacja dla mieszkania inteligentnego

### Mikro moduł radiowy



Tyxia 4910  
Ref. 6351386

Odbiornik modułowy na szynę DIN

- 1 kanał sterowania Wł./Wył.
- Steruje przełącznikiem mocy 16 A

### Sterowanie radiowe



Tyxia 2310  
Ref. 6351380  
Dostępny w zestawach

Radiowy sterownik naścienny

- Sterowanie 1-/2-kanałowe wł./wył. oświetlenia lub automatyki
- Sterowanie 2-kanałowe scenariuszami (sterowanie różnymi odbiornikami jednocześnie)
- Sterowanie 1 kanałem zmiany natężenia oświetlenia
- Zasilanie z baterii (w zestawie)

### Warto wiedzieć

Kompatybilne z aplikacją Tydom i sterowaniem głosowym (przez Tydom Home lub Pro) inteligentne gniazdko podłącza się do gniazdka ściennego. Umożliwia sterowanie różnymi sprzętami AGD i oświetleniem pomocniczym czy odcięcie zdalnego czuwania. Kolejna zaleta: pomiar i monitorowanie zużycia bezpośrednio w aplikacji



Inteligentne gniazdko  
Easy Plug F16EM (EU)  
Ref. 6353010

### Opcja dla mieszkania inteligentnego



Centralka domowa  
Tydom Home  
Ref. 6700116



Centralka do montażu w skrzynce elektrycznej  
Tydom Pro  
Ref. 6700117

Opcja Tydom Pro  
Antena zewnętrzna X3D Zigbee - Ref. 6700118

• Sterowanie lokalne lub zdalne za pomocą bezpłatnej aplikacji Tydom

automatyka

# PRZYKŁAD ZASTOSOWANIA

elementy otwierane

**s. 26** Chcę zgrupować sterowanie  
moich rolet przewodowych

**s. 28** Chcę scentralizować kontrolę zewnętrznych  
rolet dla moich okien dachowych

**s. 30** Potrzebuję jednego sterowania  
dla zewnętrznych elementów otwierających

**s. 32** Chcę wymienić pilota  
do bramy, którego zgubiłem

## Chcę zgrupować sterowanie moich rolet przewodowych



# NASZE ROZWIĄZANIE

Posiadając mieszkanie lub dom z kilkoma pokojami, a nawet piętrem, czasami musisz się zmotywować, aby zamknąć wszystkie rolety.

Ważne jest, aby myśleć o tym o każdej porze roku: latem, aby utrzymać chłód we wnętrzu, a zimą, aby chronić się przed niską temperaturą.

Aby nie było to uciążliwe, wystarczy zdecydować się na sterowanie opuszczaniem i podnoszeniem rolet indywidualnie lub grupowo. I to wszystko bez kabli.



## Plusy domu inteligentnego

Proste dodawanie produktów do centralki smart home Tydom

Lokalnie lub zdalnie: zarządzanie otwieraniem i zamykaniem wszystkich rolet jest dziecinnie proste. Ten element sterujący umożliwia również symulowanie, z poziomu smartfona, naszej obecności, gdy nie ma nas w domu.

Ewolucyjne rozwiązanie do sterowania automatyką domu w zależności od instalacji: ogrzewanie, alarm, inna automatyka

 **Zobacz schemat**  
s. 38

## instalacja dla mieszkania inteligentnego

### Mikro odbiorniki radiowe



**Tyxia 5630**  
Ref. 6351401

Odbiornik 230 V, kompatybilny z wieloma markami, do przewodowego napędu do rolet 1 A maks. (+/- 30 Nm)

- Do zamontowania w puszcze montażowej, za istniejącym wyłącznikiem każdej rolety
- Zasilanie 230 V



**Tyxia 5730**  
Ref. 6351402

Odbiornik 230 V, kompatybilny z wieloma markami, do przewodowego napędu do rolet 2 A maks. (+/- 80 Nm)

- Do zamontowania w puszcze montażowej, za istniejącym wyłącznikiem każdej rolety
- Zasilanie 230 V

### Pilot radiowy



**Tyxia 1703**  
Ref. 6351404

Nadajnik wielofunkcyjny radiowy

- 1-kanalowy do rolet sterowany przełącznikiem lub podwójnym przyciskiem
- 1-/2-kanalowy do rolet sterowanym pojedynczym przyciskiem
- 1-/2-kanalowy do scenariuszy, sterowany pojedynczym lub podwójnym przyciskiem
- Zasilanie z baterii (w zestawie)

- 1-kanalowe sterowanie roletami samodzielnie lub grupowo
- Zasilanie z baterii (w zestawie)
- Zarządzanie ulubionymi pozycjami rolet
- Zwrot informacji o wykonanym poleceniu

### Sterowanie radiowe



**Tyxia 2330**  
Ref. 6351379

Radiowy sterownik ścienny

- Sterowanie 1-kanalowe podnoszeniem/zatrzymaniem/opuszczaniem rolety
- Konfiguracja 2 ulubionych pozycji (określone wysokości) rolety
- Zwrot informacji o wykonanym poleceniu
- Zasilanie z baterii (w zestawie)

### Opcja dla mieszkania inteligentnego



**Centralka domowa**  
Tydom Home  
Ref. 6700116



**Centralka do montażu w skrzynce elektrycznej**  
Tydom Pro  
Ref. 6700117

Opcja Tydom Pro  
Antena zewnętrzna X3D Zigbee - Ref. 6700118

- Sterowanie lokalne lub zdalne za pomocą bezpłatnej aplikacji Tydom

## Chcę scentralizować kontrolę zewnętrznych rolet dla moich okien dachowych



# NASZE ROZWIĄZANIE

Meteorologia to nauka, której sekretów wciąż w pełni nie zgłębiliśmy. Na ten sierpniowy dzień przewidywano zachmurzenie i deszcz, ale dziś po południu miasto zalewa jasne słońce, a ty wychodzisz na spotkanie służbowe.

Przydatna okazuje się jedna z zalet centralizacji: sterowanie wszystkimi otwieranymi elementami za pomocą pilota, zawsze pod ręką. Natychmiastowa reaktywność.



## Plusy domu inteligentnego

Proste dodawanie produktów do centralki smart home Tydom

Lokalnie lub zdalnie: niestraszne Ci zmiany pogody — słońce czy deszcz, zachowujesz kontrolę nad swoim domem. Dodatkowo żaluzje zewnętrzne są zabezpieczone, np. na wypadek silnego wiatru, dzięki możliwości regulacji orientacji lameli z poziomu smartfona.

Ewolucyjne rozwiązanie do sterowania automatyką domu w zależności od instalacji: ogrzewanie, alarm, inna automatyka

## instalacja dla mieszkania inteligentnego

### Mikro moduł radiowy



Tyxia 5731  
Ref. 6351412

Odbiornik do zdalnego sterowania żaluzją zewnętrzną, markizą i żaluzją wewnętrzną z lamelami

- Zarządzanie ułożeniem lameli
- Do zamontowania w puszcze montażowej, za istniejącym wyłącznikiem każdej markizy lub żaluzji zewnętrznej
- Zasilanie 230 V

### Pilot radiowy



Tyxia 1705  
Ref. 6351405

- I-kanałowe sterowanie markizą lub żaluzją zewnętrzną samodzielnie lub grupowo
- Zwrot informacji o wykonanym poleceniu
- Zasilanie z baterii (w zestawie)

### Czujnik siły wiatru



CV  
Ref. 6351393

- Współpracuje z roletami w zależności od siły wiatru
- W przypadku silnego wiatru (6 poziomów ustawienia progu wiatru) markiza lub żaluzje zewnętrzne podnoszą się automatycznie
- Działa z odbiornikiem Tyxia 5731
- Zasilanie z baterii (w zestawie)

### Opcja dla mieszkania inteligentnego



Centralka domowa  
Tydom Home  
Ref. 6700116



Centralka do montażu w skrzynce elektrycznej  
Tydom Pro  
Ref. 6700117

Opcja Tydom Pro  
Antena zewnętrzna X3D Zigbee - Ref. 6700118

- Sterowanie lokalne lub zdalne za pomocą bezpłatnej aplikacji Tydom

## Potrzebuję jednego sterowania dla zewnętrznych elementów otwierających



# NASZE ROZWIĄZANIE

Bez względu na markę zainstalowanego napędu, możesz sterować swoją bramą, zamkiem elektrycznym, bramą garażową, furtką, bez przekopywania ogrodu w celu prowadzenia kabli.

Każdy z tych elementów jest podłączony do dyskretnego odbiornika, który będzie sterowany pojedynczym sterownikiem w rozmiarze odpowiednim do noszenia go ze sobą.

Po wyposażeniu wszystkich punktów dostępu w ten sposób wystarczy już tylko wręczyć każdemu członkowi rodziny pilota do przypięcia na breloku, aby sterować otwieraniem i zamykaniem bram w zależności od potrzeby.



## Plusy domu inteligentnego

Proste dodawanie produktów do centralki smart home Tydom

Lokalnie lub zdalnie: smartfon staje się pilotem do domu.

Ewolucyjne rozwiązanie do przypisywania innych aplikacji domowych w zależności od instalacji: ogrzewanie, alarm, inna automatyka.

## instalacja dla mieszkania inteligentnego

### Mikro moduł radiowy



Tyxia 4620  
Ref. 6351104

Odbiornik do sterowania bramą wjazdową/garażową

- Styk beznapięciowy impulsowy TBTS
- Zasilanie faza zero 230 V

### Pilot radiowy



Tyxia 1410  
Ref. 6351389

Radiowy pilot brelok

- Pilot 4-kanałowy do różnych elementów automatyki
- Sterowanie otwieraniem/zamykaniem lub włączaniem/wyłączaniem w zależności od potrzeb
- Zwrot informacji o wykonanym poleceniu
- Zasilanie z baterii (w zestawie)

### Opcja dla mieszkania inteligentnego



Centralka domowa  
Tydom Home  
Ref. 6700116



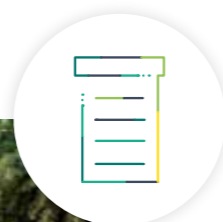
Centralka do montażu w skrzynce elektrycznej  
Tydom Pro  
Ref. 6700117

Opcja Tydom Pro  
Antena zewnętrzna X3D Zigbee - Ref. 6700118

- Sterowanie lokalne lub zdalne za pomocą bezpłatnej aplikacji Tydom



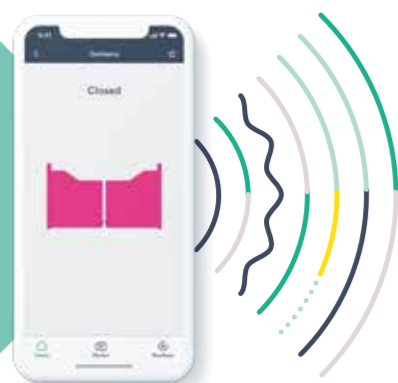
## Chcę wymienić pilota do bramy, którego zgubiłem



# NASZE ROZWIĄZANIE

Takie rzeczy się zdarzają: czasami gubimy pilota albo pilot nagle się zepsuje... Irytujące jest posiadanie elektrycznej bramy, którą trzeba obsługiwać ręcznie, ponieważ nie można znaleźć zamiennika do sterowania.

Dzięki odbiornikowi radiowemu, specjalnie zaprojektowanemu do montażu na zewnątrz, problem zostanie rozwiązany szybko i sprawnie: odbiornik ten zostanie umieszczony na poziomie połączenia elektrycznego bramy i zostanie przypisane do niego nowe polecenie, aby odzyskać utracony komfort korzystania z automatycznej bramy.



## Plusy domu inteligentnego

Proste dodawanie produktów do centralki smart home Tydom

Lokalnie lub zdalnie: smartfon zastępuje sterowniki każdej automatycznie sterowanej instalacji. Zarządzanie bramami, furtkami itd. jest scentralizowane, aby ułatwić codzienne użytkowanie.

Ewolucyjne rozwiązanie do przypisywania innych aplikacji domowych w zależności od instalacji: ogrzewanie, alarm, inna automatyka.

## instalacja dla mieszkania inteligentnego

### Odbiornik radiowy



Tyxia 6410  
Ref. 6351180

Skrzynka odbiornika radiowego do montażu zewnętrznego (IP44)

- Sterowanie bramą garażową, bramą, oświetleniem zewnętrznym...
- Zasilanie faza/zero 230 V

### Pilot radiowy



Tyxia 1410  
Ref. 6351389

Radiowy pilot brelok

- Pilot 4-kanałowy do różnych elementów automatyki
- Sterowanie otwieraniem/zamykaniem lub włączaniem/wyłączaniem w zależności od potrzeb
- Zwrot informacji o wykonanym poleceniu
- Zasilanie z baterii (w zestawie)

### Opcja dla mieszkania inteligentnego



Centralka domowa  
Tydom Home  
Ref. 6700116



Centralka do montażu w skrzynce elektrycznej  
Tydom Pro  
Ref. 6700117

Opcja Tydom Pro  
Antena zewnętrzna X3D Zigbee - Ref. 6700118

- Sterowanie lokalne lub zdalne za pomocą bezpłatnej aplikacji Tydom



Sterowanie automatyką domową to szereg usług mających na celu ułatwienie codziennego życia.

Nasze rozwiązanie pozostaje niezmiennie pod względem zasady instalacji: dyskretny odbiornik podłączony do sterowanego urządzenia oraz wybrane przez Ciebie sterowanie lokalne lub zdalne. Rozwiązanie wykorzystuje technologię radiową, aby uprościć instalację i maksymalnie zredukować prace.

Stwórz swoje aplikacje!

## Sterowanie prędkością wentylacji CMV



**Mikro odbiornik radiowy**  
Tyxia 4910  
Ref. 6351386

Radiowy odbiornik modułowy na szynę DIN

- I kanał sterowania Wł./Wył.
- Steruje przełącznikiem mocy 10 A



**Sterowanie radiowe**  
Tyxia 2310  
Ref. 6351380  
Dostępny w zestawach

Radiowy sterownik ścienny

- Sterowanie 1-/2-kanałowe wł./wył. oświetlenia lub automatyki
- Sterowanie 2-kanałowe scenariuszami
- Sterowanie 1 kanałem zmiany natężenia oświetlenia
- Zwrot informacji o wykonanym poleceniu
- Zasilanie z baterii (w zestawie)

## Sterowanie elektrycznym ekranem projekcyjnym



**Odbiornik radiowy**  
Tyxia 5630  
Ref. 6351401

- Odbiornik 230 V do napędów do 1 A
- Zasilanie 230 V



**Pilot radiowy**  
Tyxia 1400  
Ref. 6351388

Radiowy pilot brelok

- Pilot 2-kanałowy do podnoszenia/opuszczania
- Zwrot informacji o wykonanym poleceniu
- Zasilanie z baterii (w zestawie)

## Programowanie podlewania ogrodu



**Mikro odbiornik radiowy**  
Tyxia 4910  
Ref. 6351386

Odbiornik modułowy z opóźnieniem czasowym

- I kanał sterowania Wł./Wył.
- Steruje przełącznikiem mocy 16 A



**Centralka domowa**  
Tydom Home  
Ref. 6700116



**Centralka do montażu w skrzynce elektrycznej**  
Tydom Pro  
Ref. 6700117

Opcja Tydom Pro

**Antena zewnętrzna X3D Zigbee** - Ref. 6700118

- Sterowanie lokalne lub zdalne za pomocą bezpłatnej aplikacji Tydom

## Wysłanie polecenia dzwonka do drzwi



**Odbiornik radiowy**  
Tyxia 4620  
Ref. 6351104

Odbiornik radiowy umożliwiający dodanie przycisku dzwonka do istniejącego dzwonka przewodowego

- Styk beznapięciowy impulsowy TBTS
- Zasilanie faza zero 230 V



**Mikro moduł radiowy**  
Tyxia 2600  
Ref. 6351399  
Dostępny w zestawach

Nadajnik wielofunkcyjny radiowy

- 1-/2-kanałowy do wł./wył. za pomocą przełącznika
- 1-/2-kanałowy do regulacji natężenia światła, sterowanie za pomocą pojedynczego przycisku
- 1-kanałowy do regulacji natężenia światła, sterowanie za pomocą podwójnego przycisku
- 1-/2-kanałowy do scenariuszy, sterowanie za pomocą pojedynczego przycisku
- Zasilanie z baterii (w zestawie)

**Delta Dore to także  
inne udogodnienia dla użytkowników**

**Zobacz schemat  
s. 38**

# INDEKS

oświetlenie, elementy otwierane

## Inteligentne rozwiązania

### Sterownik inteligentnego domu

		Ref.
<b>Tydom Home</b>	Centrałka domowa	6700116
<b>Tydom Pro</b>	Centrałka do montażu w skrzynce elektrycznej	6700117
<b>Antena zewnętrzna X3D Zigbee</b>	Opcja Tydom Pro	6700118
<b>Tydom 2.O</b>	Sterownik inteligentnego domu z nadajnikiem telefonicznym GSM	6414125

## Sterowanie oświetleniem

### Zestawy

<b>Pack Tyxia 62O</b>	Zestaw do sterowania dodatkową lampą	6351385
<b>Pack Tyxia 61I</b>	Zestaw – łącznik dwudrożny bezprzewodowy bez istniejącego wyłącznika	6351410
<b>Pack Tyxia 50I</b>	Zestaw – łącznik dwudrożny bezprzewodowy z zerem	6351407
<b>Pack Tyxia 51I</b>	Zestaw – łącznik dwudrożny bezprzewodowy bez zera	6351408

### Nadajniki

<b>Tyxia 26OO</b>	Nadajnik 2-kanalowy wielofunkcyjny zasilany baterią	6351399
<b>Tyxia 23IO</b>	Radiowy sterownik ścienny – sterowanie oświetleniem, automatyką, natężeniem oświetlenia, scenariuszami	6351380
<b>Tyxia 27OO</b>	Nadajnik z zasilaniem 230 V Sterownik wielofunkcyjny	6351096
<b>Tyxia 14OO</b>	Pilot brelok 2-kanalowy do automatyki	6351388
<b>Tyxia 14IO</b>	Pilot brelok 4-kanalowy do automatyki	6351389
<b>Tyxia 17OO</b>	Pilot grupowy 5-kanalowy	6351403
<b>Tyxia 17I2</b>	Pilot grupowy 16 odbiorników + 1 grupa	6351406

### Odbiorniki

<b>Tyxia 66IO</b>	Wyłącznik odbiorczy do sterowania dodatkową lampą	6351376
<b>Tyxia 56IO</b>	Odbiornik oświetlenia 1-kanalowy Wł./Wył.	6351400
<b>Tyxia 56I2</b>	Odbiornik oświetlenia 2-kanalowy Wł./Wył.	6351906
<b>Tyxia 564O</b>	Odbiornik regulacji oświetlenia faza/zera	6351413
<b>Tyxia 565O</b>	Odbiornik regulacji oświetlenia bez zera	6351414
<b>Tyxia 484O</b>	Odbiornik regulator natężenia światła + timer - faza/zera	6351115
<b>Tyxia 485O</b>	Odbiornik regulator natężenia światła + timer - bez zera	6351126
<b>Tyxia 486O</b>	Odbiornik natężenia światła DALI	6351418
<b>Tyxia 48II</b>	Odbiornik z wyjściem zasilanym IO A wł./wył. + timer	6351107
<b>Tyxia 48OI</b>	Odbiornik z wyjściem ze stykiem beznapięciowym IO A wł./wył. + timer	6351110
<b>Tyxia 49IO</b>	Modułowy odbiornik sterujący oświetleniem	6351386
<b>Tyxia 494O</b>	Modułowy odbiornik zmieniający natężenie światła	6351387
<b>Tyxia 64IO</b>	Odbiornik ze stykiem beznapięciowym impulsowy lub podtrzymywany natynkowy do użytku na zewnątrz	6351180
<b>Tyxia 46OO</b>	Odbiornik ze stykiem beznapięciowym podtrzymywanym TBTS	6351103
<b>Tyxia ERX 1OOO</b>	Przedłużacz sygnału radiowego - do użytku wewnątrz	6351301
<b>Tyxia ERX 2OOO</b>	Przedłużacz sygnału radiowego - do użytku na zewnątrz	6351372

## Ref.

## Sterowanie oświetleniem

### Sprzęt peryferyjny

<b>Tyxia CRIW</b>	Obciążenie I Wat	6353001
<b>Easy Plug EI6EM (EU)</b>	Inteligentne gniazdko	6353010

### Inteligentny żarówka LED kolorowy lub biały

<b>Easy Bulb E27CW</b>	Inteligentna żarówka LED E27 Kolorowa & Biała	6353002
<b>Easy Bulb E14CW</b>	Inteligentna żarówka LED E14 Kolorowa & Biała	6353011
<b>Easy Bulb GUIOCW</b>	Inteligentna żarówka LED GUIO Kolorowa & Biała	6353003

## Sterowanie elementami otwieranymi

### Inteligentne zestawy

<b>Inteligentny zestaw Tyxia 64I</b>	Zestaw do sterowania inteligentnymi roletami i dodatkowym oświetleniem	6351411
<b>Inteligentny zestaw Tyxia 64IO</b>	Inteligentny zestaw do automatyki zewnętrznej	6351397

### Zestawy

<b>Pack Tyxia 54I</b>	Zestaw do centralizacji rolet	6351409
<b>Pack Tyxia 63I</b>	Zestaw do sterowania żaluzją zewn., markizą, żaluzją wewnętrzną z lamelami	6351415

### Nadajniki

<b>Tyxia 26OO</b>	Nadajnik 2-kanalowy wielofunkcyjny zasilany baterią	6351399
<b>Tyxia 27OO</b>	Nadajnik z zasilaniem 230 V Sterownik wielofunkcyjny	6351096
<b>Tyxia 17O3</b>	Pilot 1-kanalowy do rolet	6351404
<b>Tyxia 17O5</b>	Pilot pokojowy do żaluzji zewnętrznej i wewnętrznej z lamelami	6351405
<b>Tyxia 17OO</b>	Pilot grupowy 5-kanalowy	6351403
<b>Tyxia 17I2</b>	Pilot grupowy 16 odbiorników + 1 grupa	6351406
<b>Tyxia 14OO</b>	Pilot brelok 2-kanalowy do automatyki	6351388
<b>Tyxia 14IO</b>	Pilot brelok 4-kanalowy do automatyki	6351389
<b>Tyxia 23IO</b>	Radiowy sterownik ścienny – sterowanie oświetleniem, automatyką, natężeniem oświetlenia, scenariuszami	6351380
<b>Tyxia 233O</b>	Radiowy sterownik ścienny – sterowanie roletami	6351379

### Odbiorniki

<b>Tyxia 563O</b>	Odbiornik rolety z napędem 1 A maks. (30 Nm)	6351401
<b>Tyxia 573O</b>	Odbiornik rolety z napędem 2 A maks. (80 Nm)	6351402
<b>Tyxia 573I</b>	Odbiornik do sterowania żaluzją zewn., markizą, żaluzją wewn. z lamelami	6351412
<b>CV</b>	Czujnik siły wiatru	6351393
<b>Tyxia 462O</b>	Odbiornik ze stykiem beznapięciowym impulsowym TBTS	6351104
<b>Tyxia 64IO</b>	Odbiornik ze stykiem beznapięciowym impulsowy lub podtrzymywany natynkowy do użytku na zewnątrz	6351180



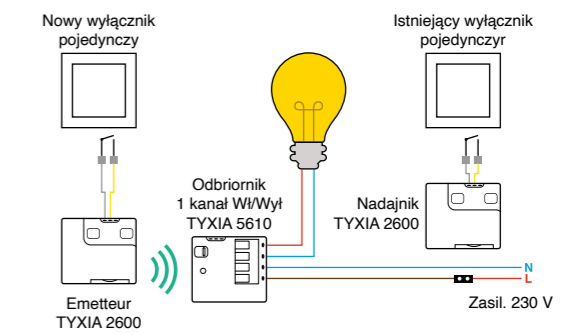
automatyka

# SCHEMAT

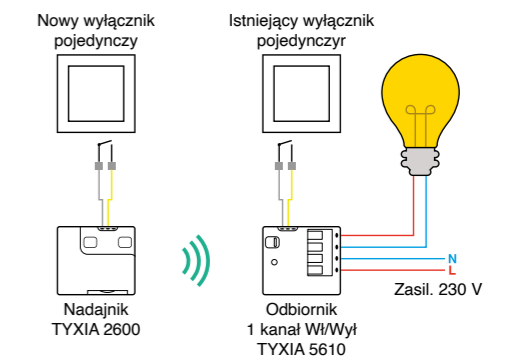
oświetlenie, elementy otwierane

Chcę mieć dodatkowy przelącznik w pokoju

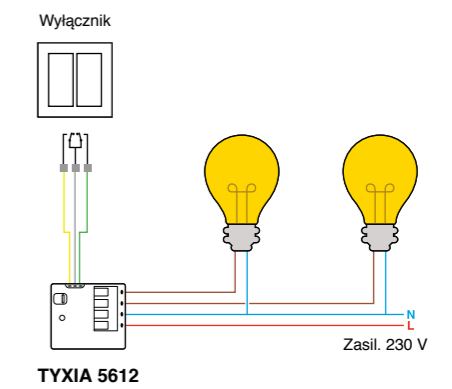
PRZYPADK 1 : BEZ NEUTRALNEGO



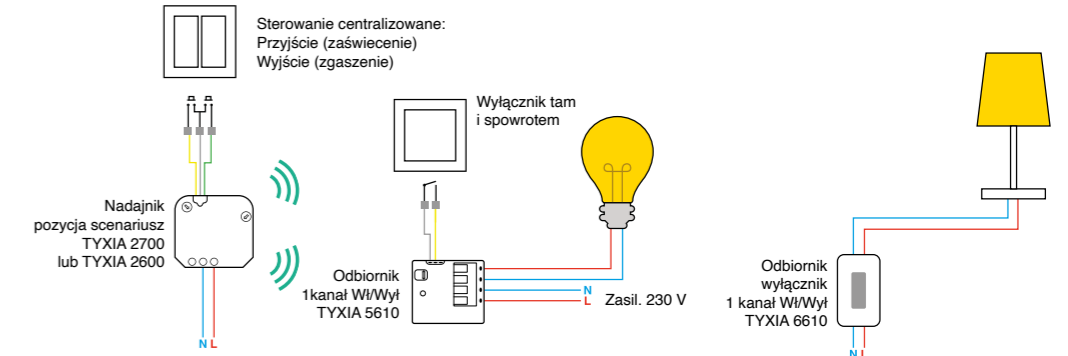
PRZYPADK 2 : BEZ NEUTRALNEGO



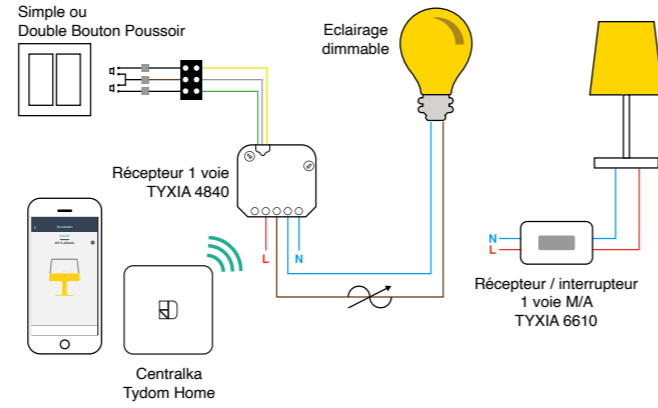
Chcę sterować wieloma światłami jednocześnie



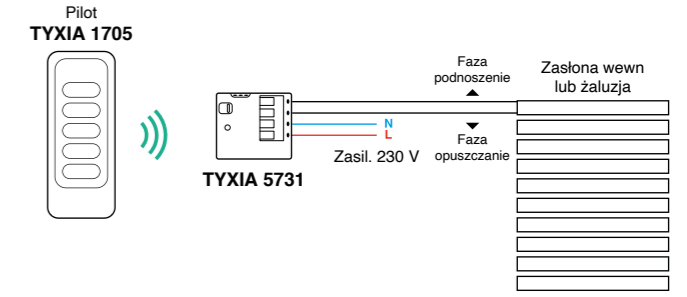
Przycisk podwójny



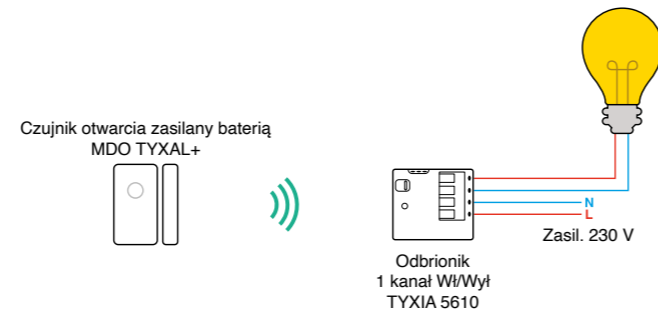
Chcę mieć możliwość łatwej zmiany moich nastrojów oświetleniowych



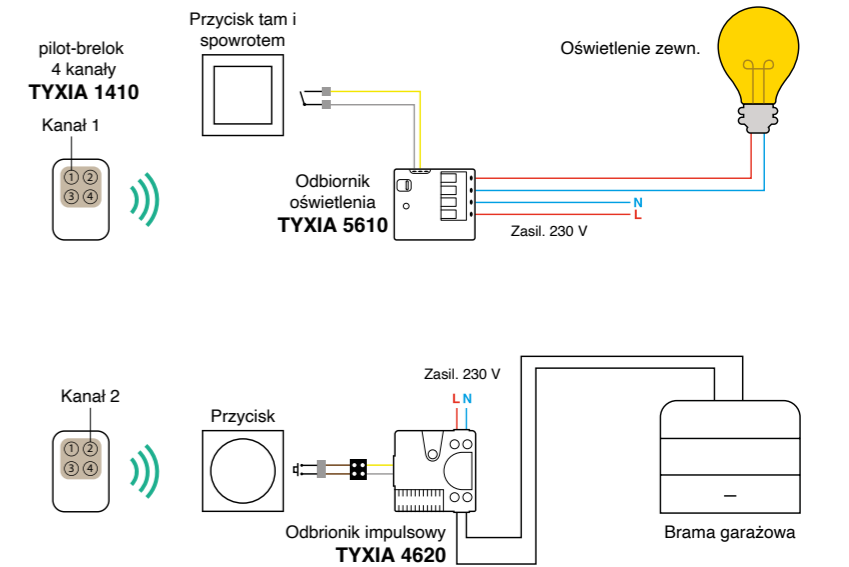
Chcę scentralizować kontrolę zewnętrznych rolet dla moich okien dachowych



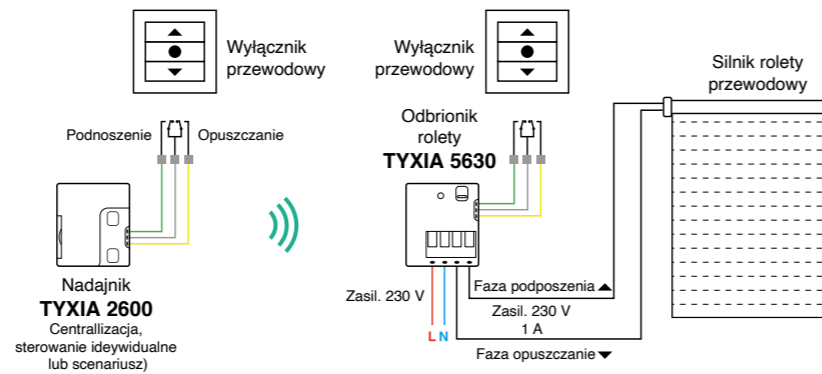
Chcę oświetlić moją garderobę



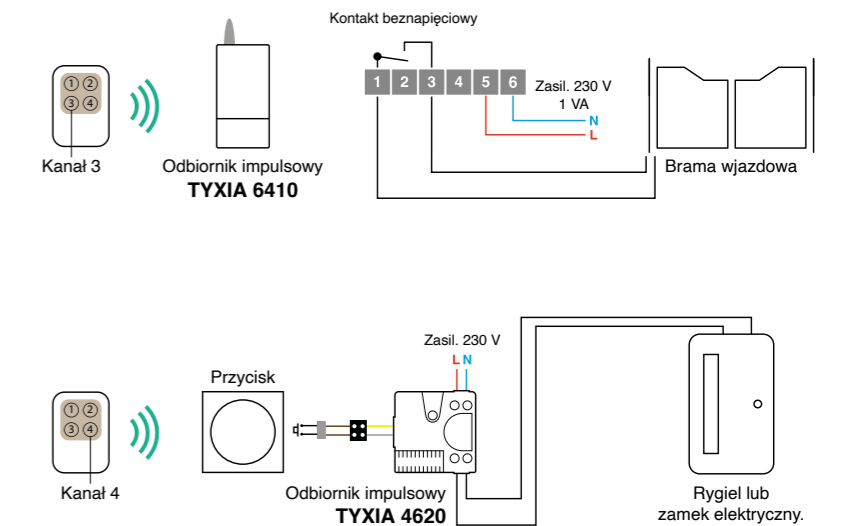
Potrzebuję jednego sterownika dla mojego oświetlenia i moich zewnętrznych elementów otwierających



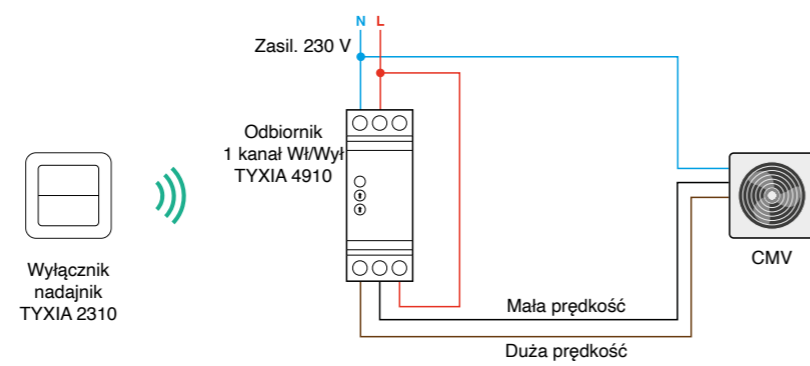
Chcę zgrupować sterowanie moich rolet przewodowych



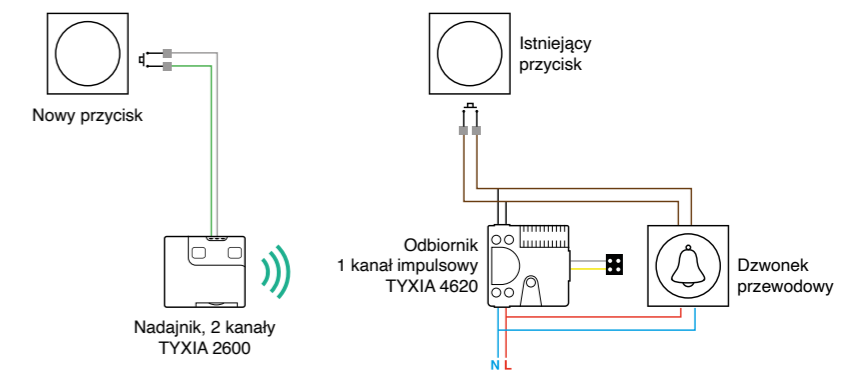
Chcę wymienić pilota do bramy, którego zgubiłem



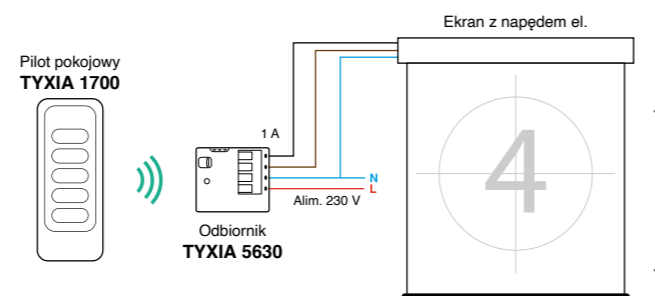
## Sterowanie prędkości wentylacji CMV



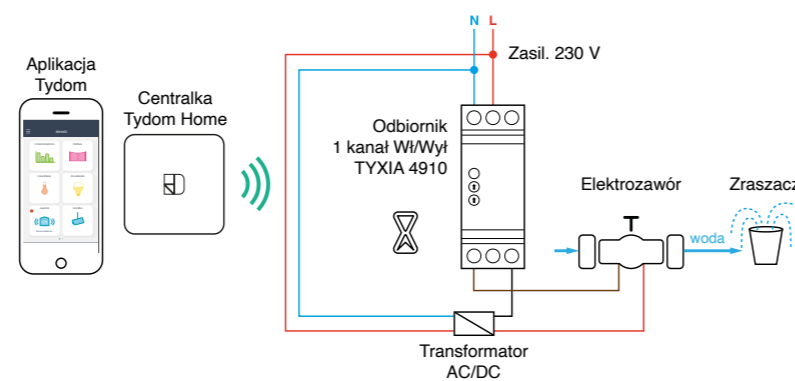
## Wysłanie polecenia dzwonka do drzwi



## Sterowanie elektrycznym ekranem projekcyjnym



## Programowanie podlewania ogrodu





**Delta Dore**  
**Prosto i**  
**niezawodnie**

Kwestie techniczne  
+48 515 001 911

Więcej informacji znajdziesz na stronie internetowej w części przeznaczony dla profesjonalistów  
[www.deltadore.pl](http://www.deltadore.pl)



 **DELTA  
DORE**

Smart homes, better living