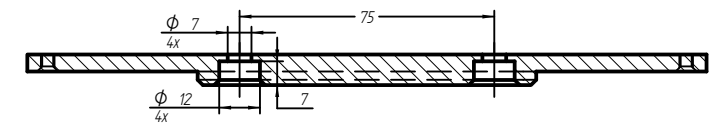
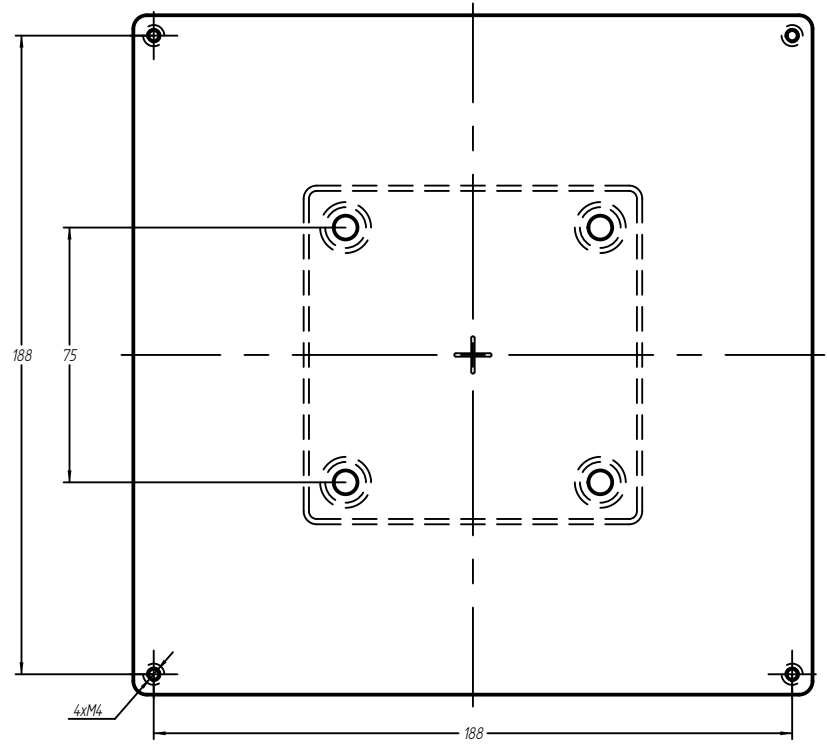
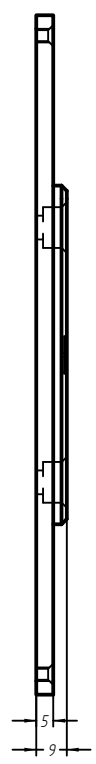
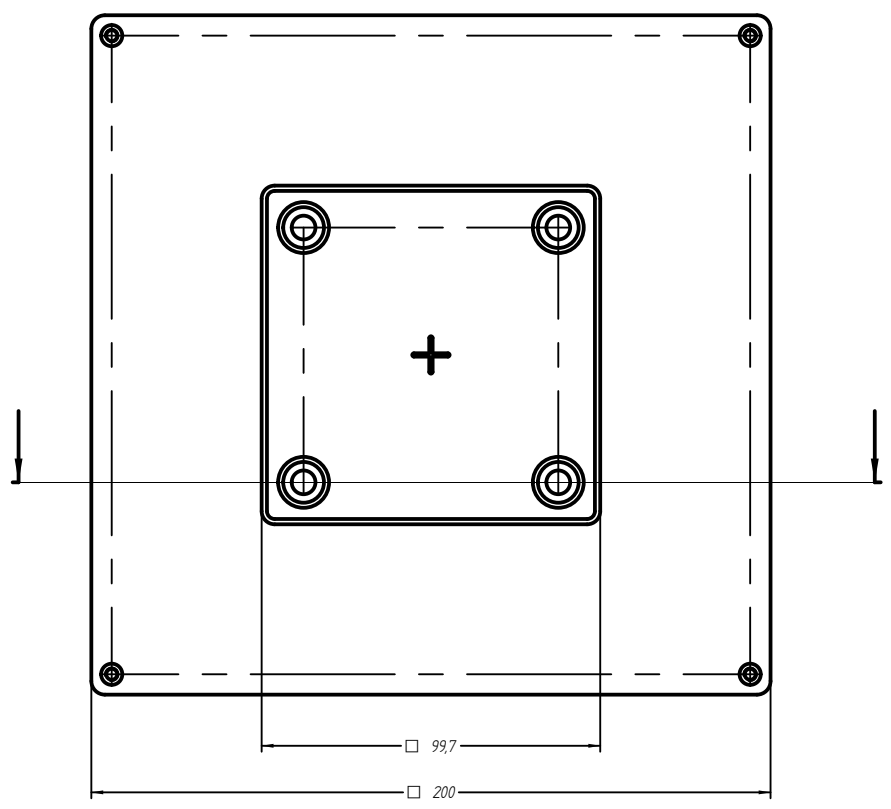
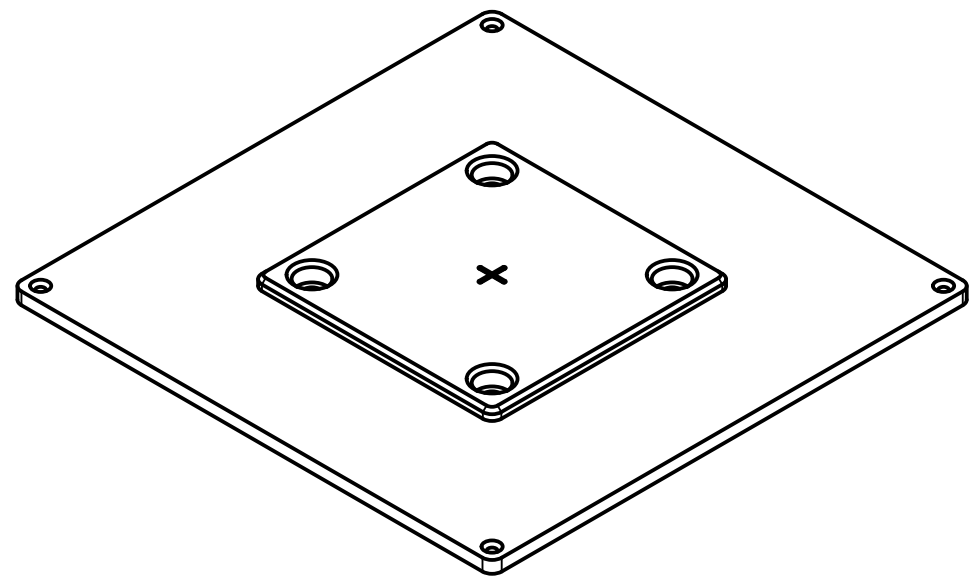


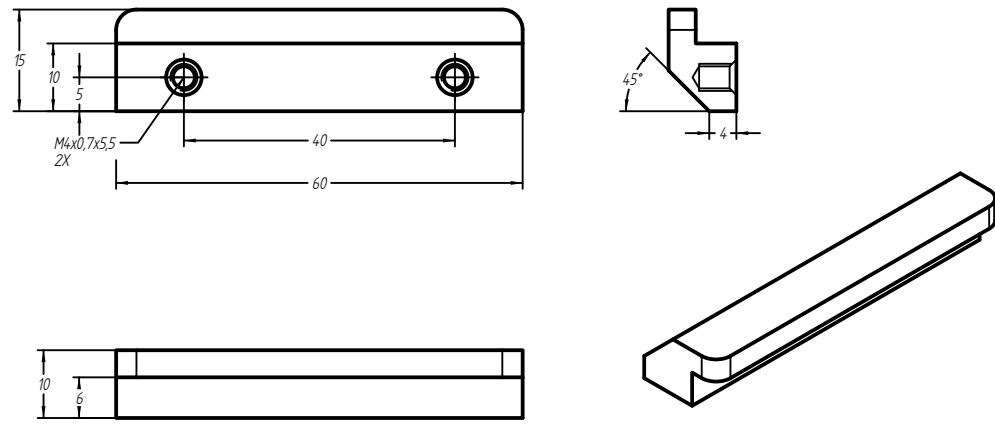
UL00\_2017\_V1



SKALA 1:1

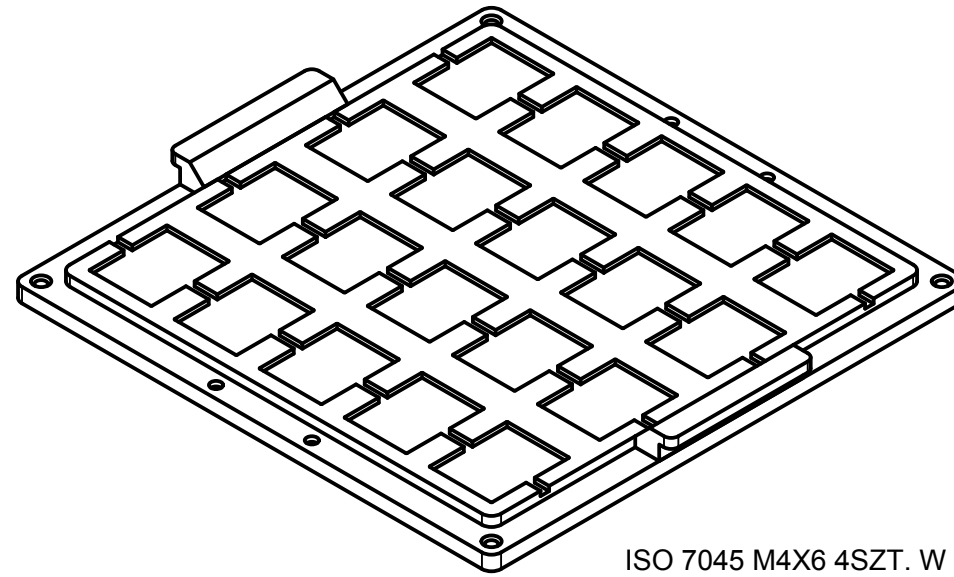
ILOSC: 1SZT  
MATERIAL: ALUMINIUM  
WYKONCZENIE: ANODA  
BRAKUJACE WYMIARY POBRAC Z PLIKU CAD

JL01\_2017\_V1

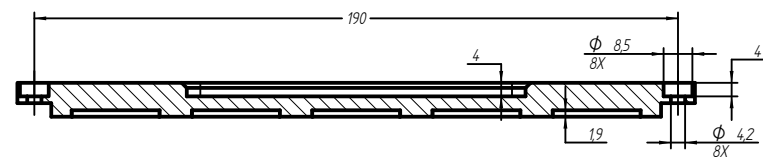
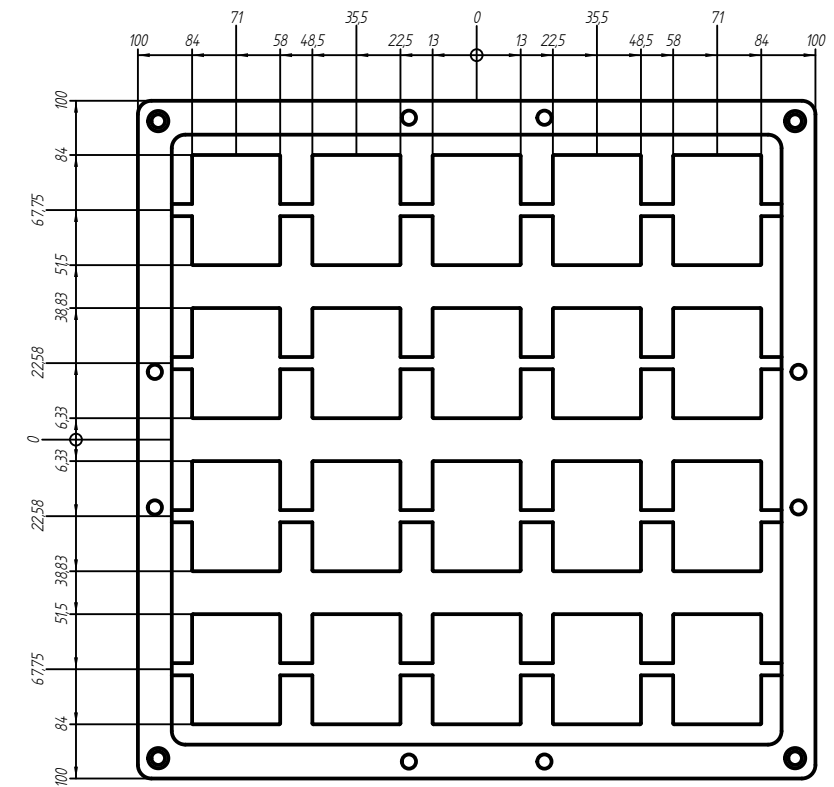
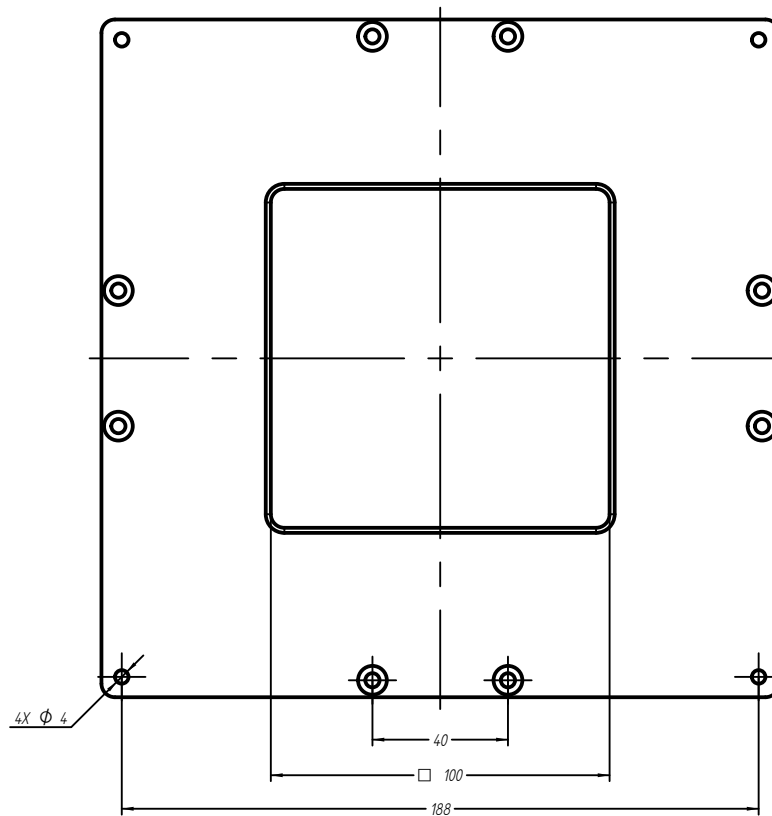
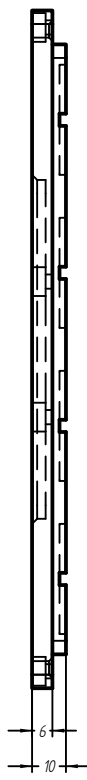
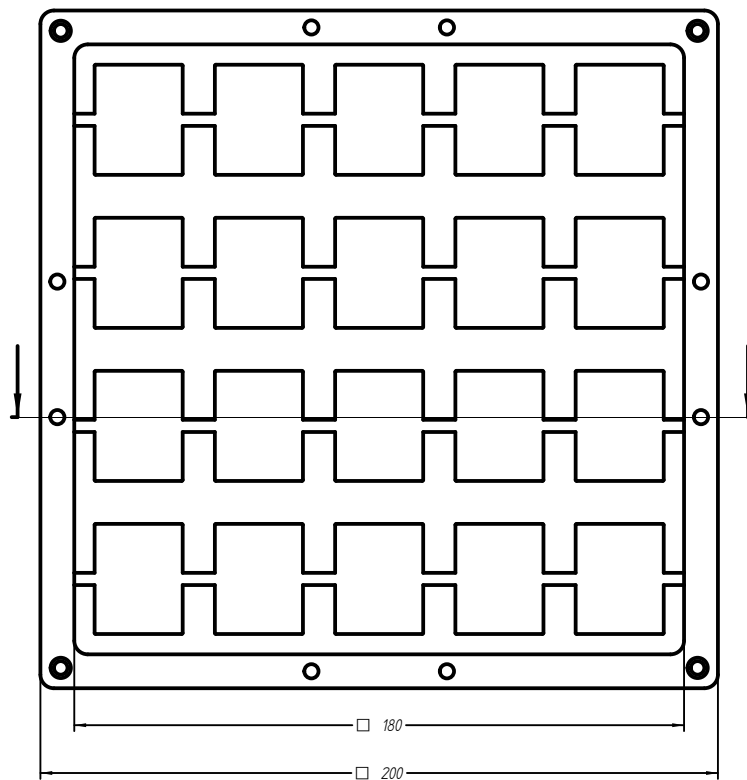


SKALA 2:1

ILOSC: 2SZT  
MATERIAL: ALUMINIUM  
WYKONCZENIE: ANODA  
BRAKUJACE WYMIARY POBRAC Z PLIKU CAD

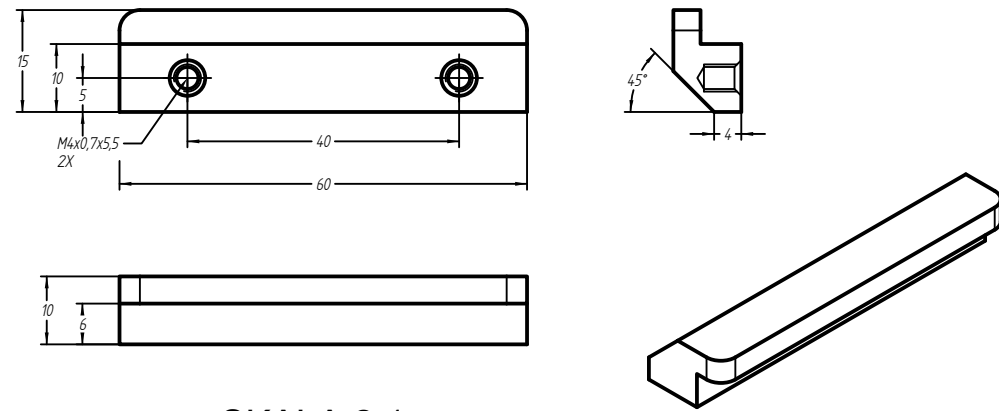


ISO 7045 M4X6 4SZT. W KPL.



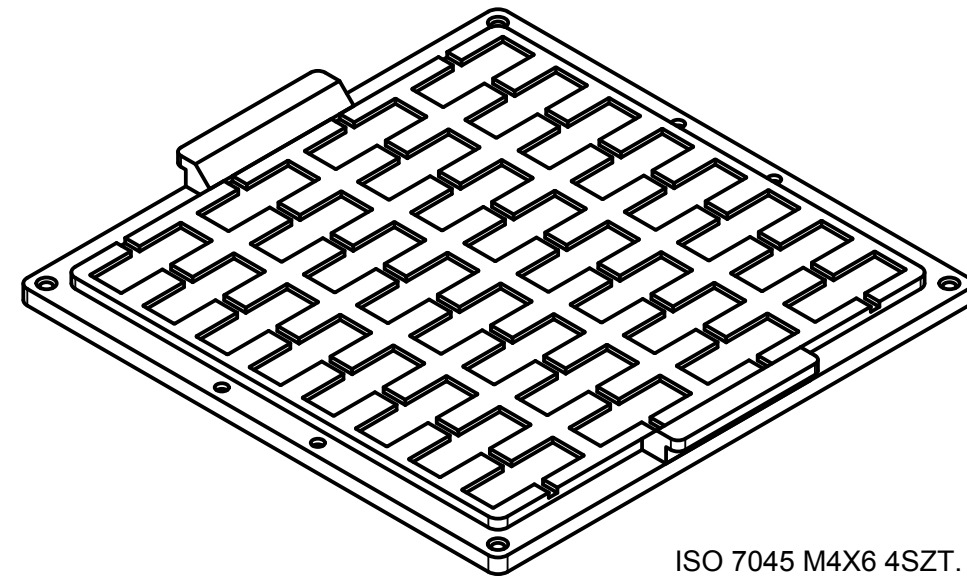
SKALA 1:1

ILOSC: 1SZT  
MATERIAL: ALUMINIUM  
WYKONCZENIE: ANODA  
BRAKUJACE WYMIARY POBRAC Z PLIKU CAD  
MOZLIWOSC WYKONANIA Z KILKU ELEMENTOW

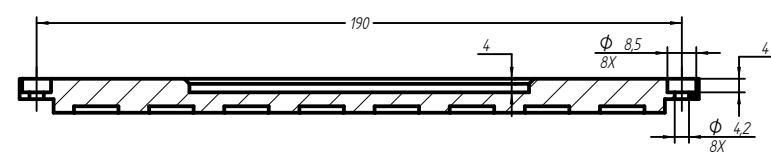
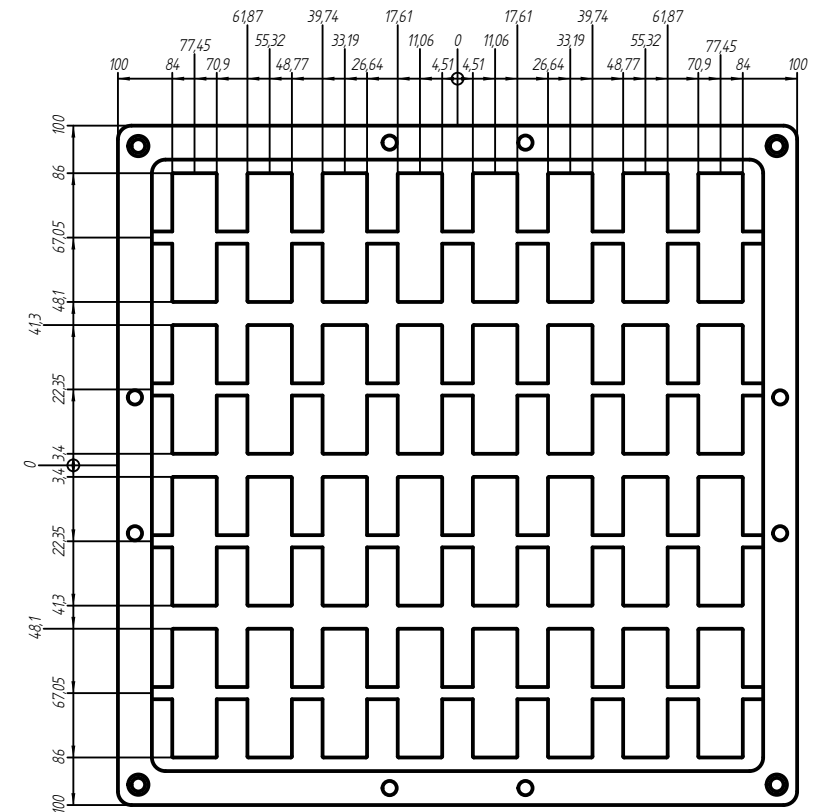
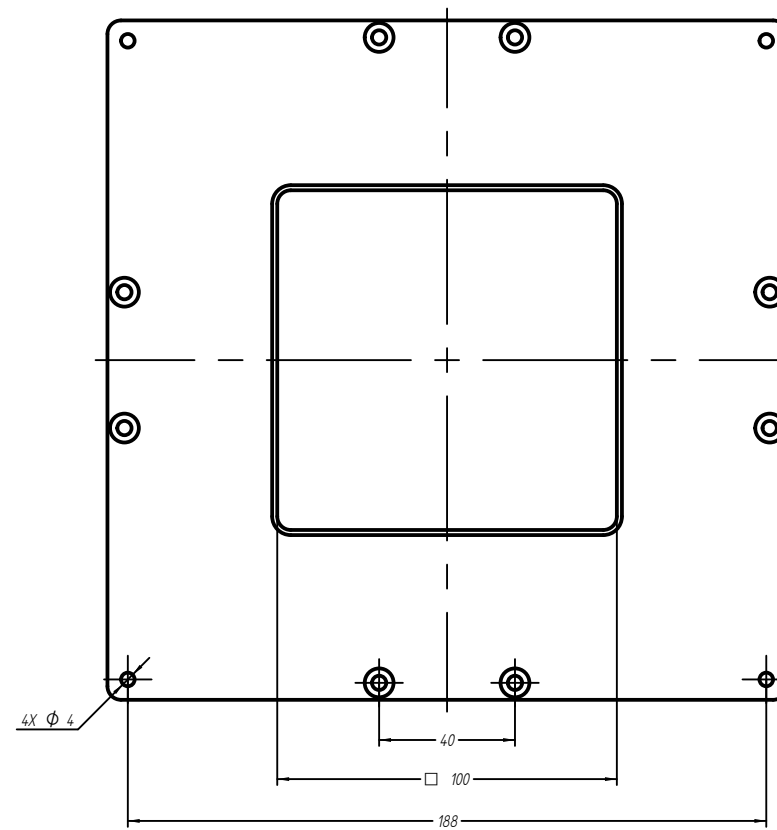
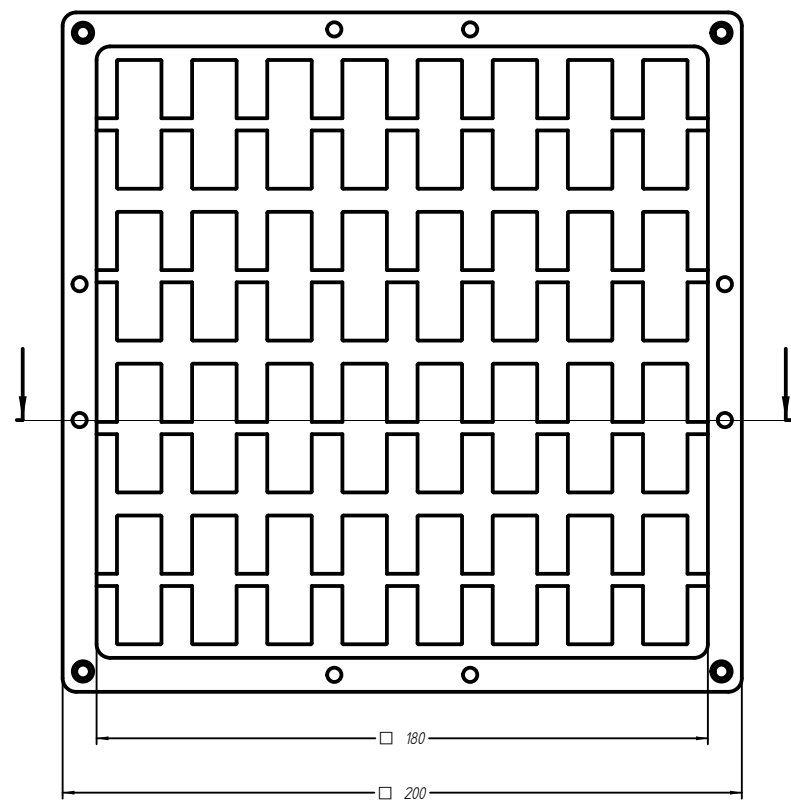


SKALA 2:1

ILOSC: 2SZT  
 MATERIAL: ALUMINIUM  
 WYKONCZENIE: ANODA  
 BRAKUJACE WYMIARY POBRAC Z PLIKU CAD

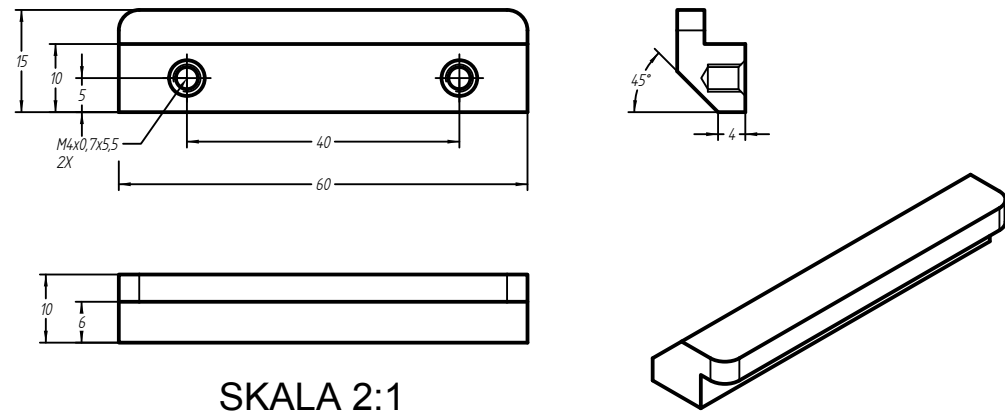


ISO 7045 M4X6 4SZT. W KPL.



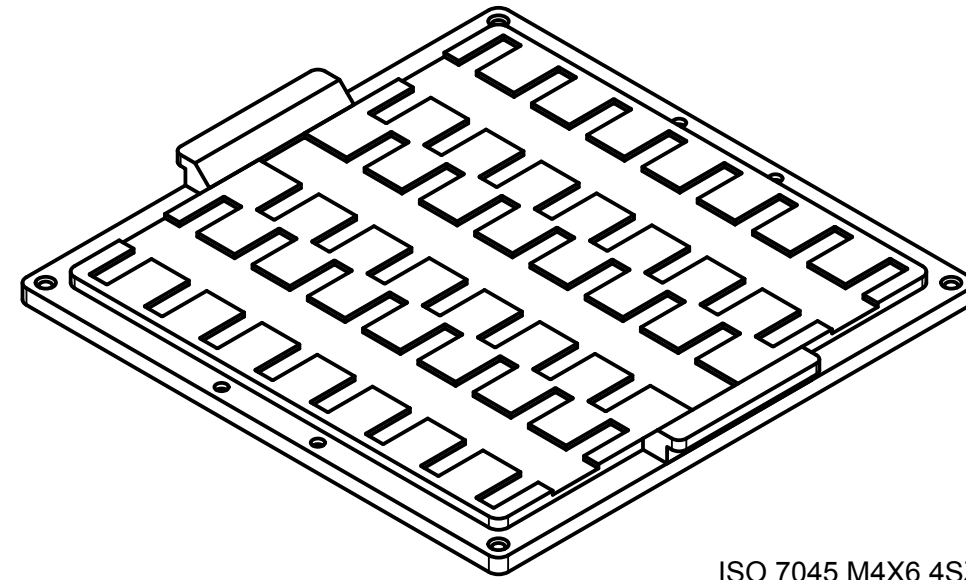
SKALA 1:1

ILOSC: 1SZT  
 MATERIAL: ALUMINIUM  
 WYKONCZENIE: ANODA  
 BRAKUJACE WYMIARY POBRAC Z PLIKU CAD  
 MOZLIWOSC WYKONANIA Z KILKU ELEMENTOW

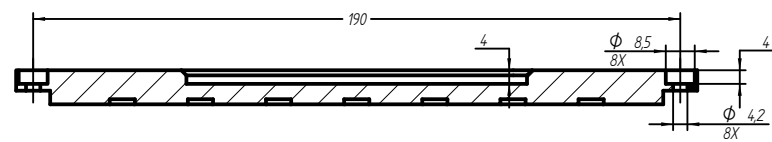
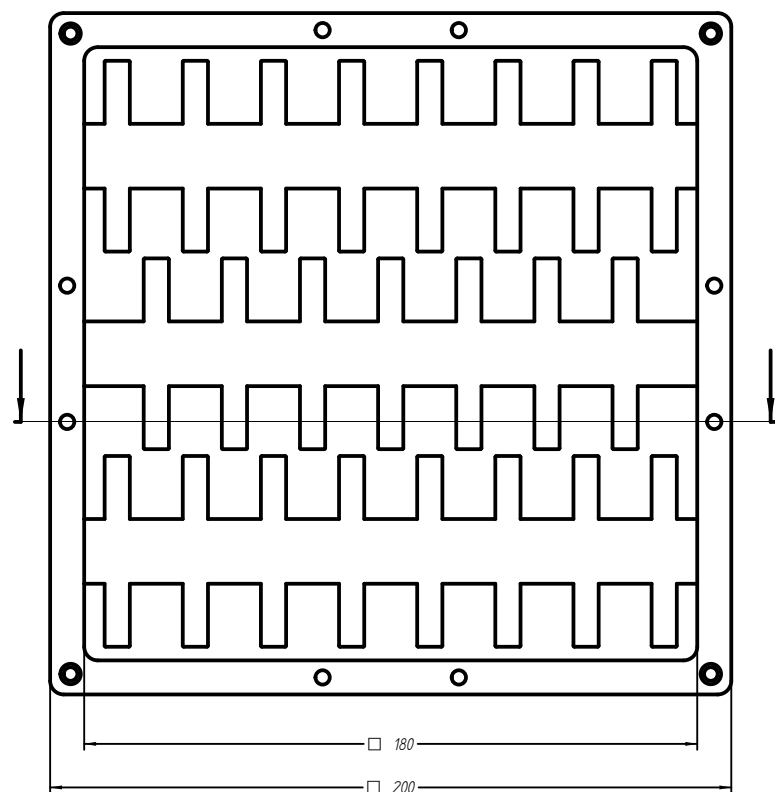


SKALA 2:1

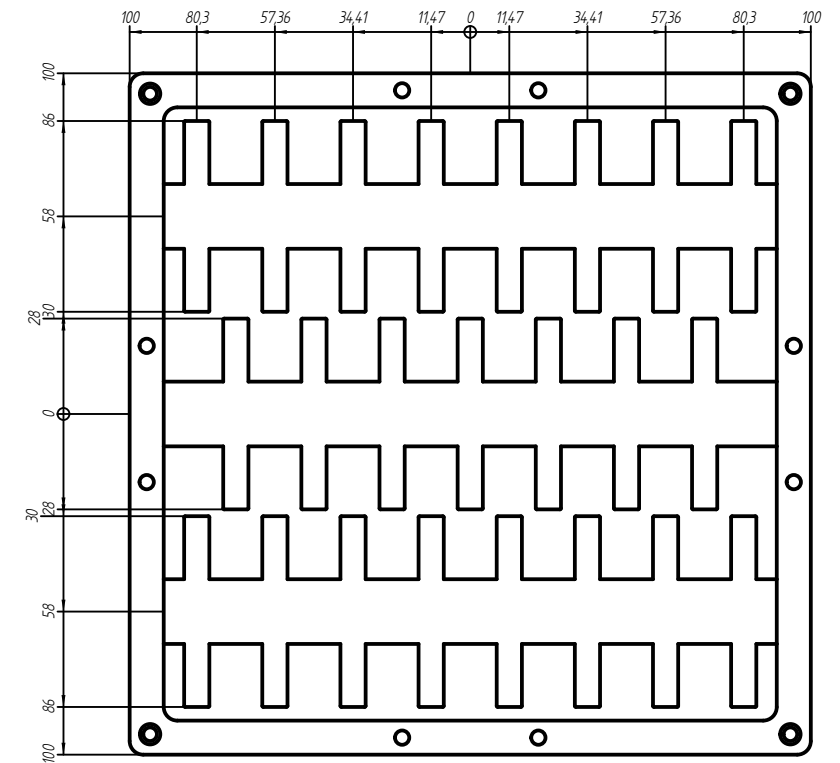
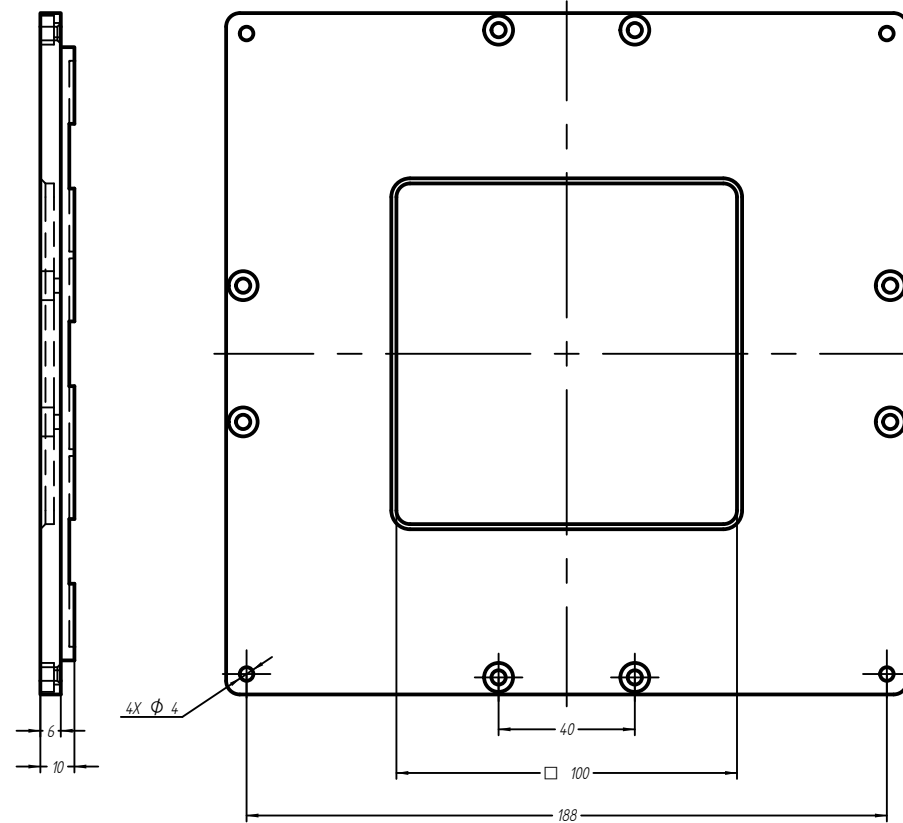
ILOSC: 2SZT  
 MATERIAL: ALUMINIUM  
 WYKONCZENIE: ANODA  
 BRAKUJACE WYMIARY POBRAC Z PLIKU CAD



ISO 7045 M4X6 4SZT. W KPL.

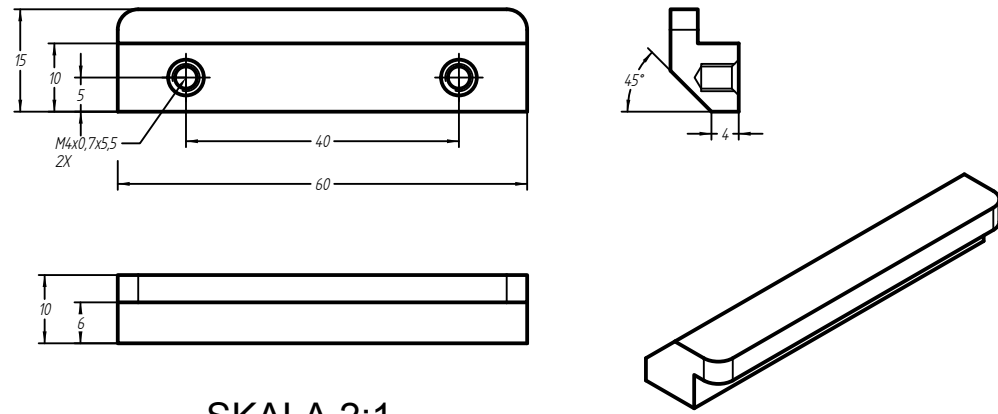


SKALA 1:1



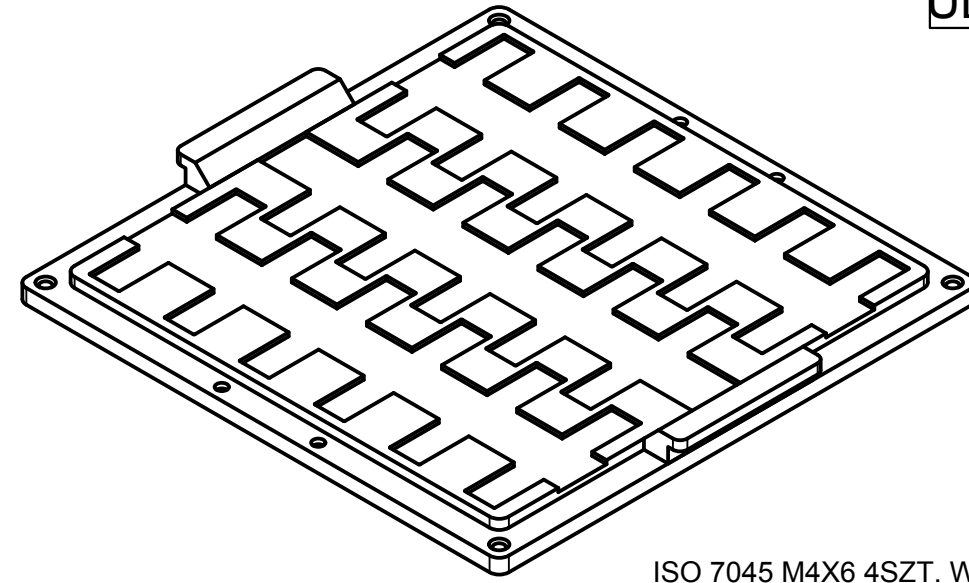
ILOSC: 1SZT  
 MATERIAL: ALUMINIUM  
 WYKONCZENIE: ANODA  
 BRAKUJACE WYMIARY POBRAC Z PLIKU CAD  
 MOZLIWOSC WYKONANIA Z KILKU ELEMENTOW

UL04\_2017\_V1

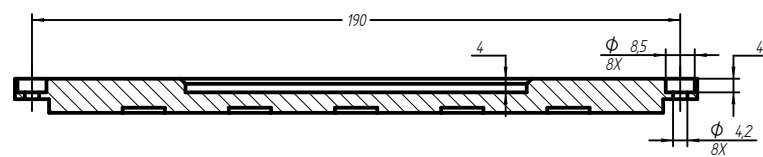
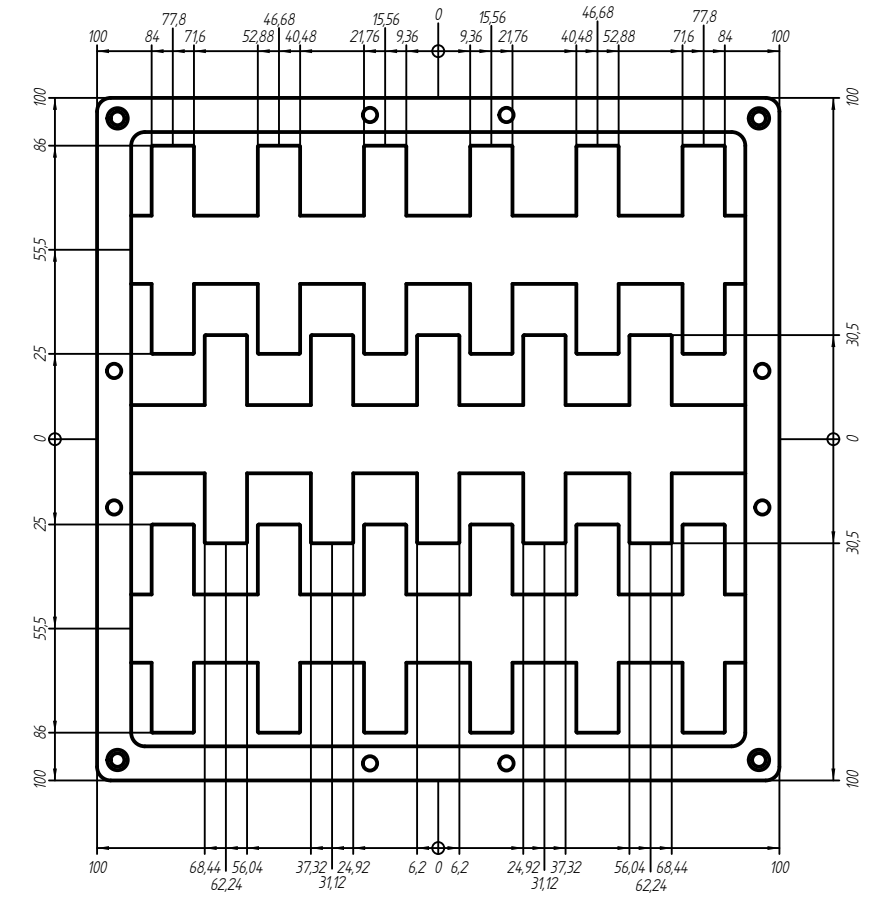
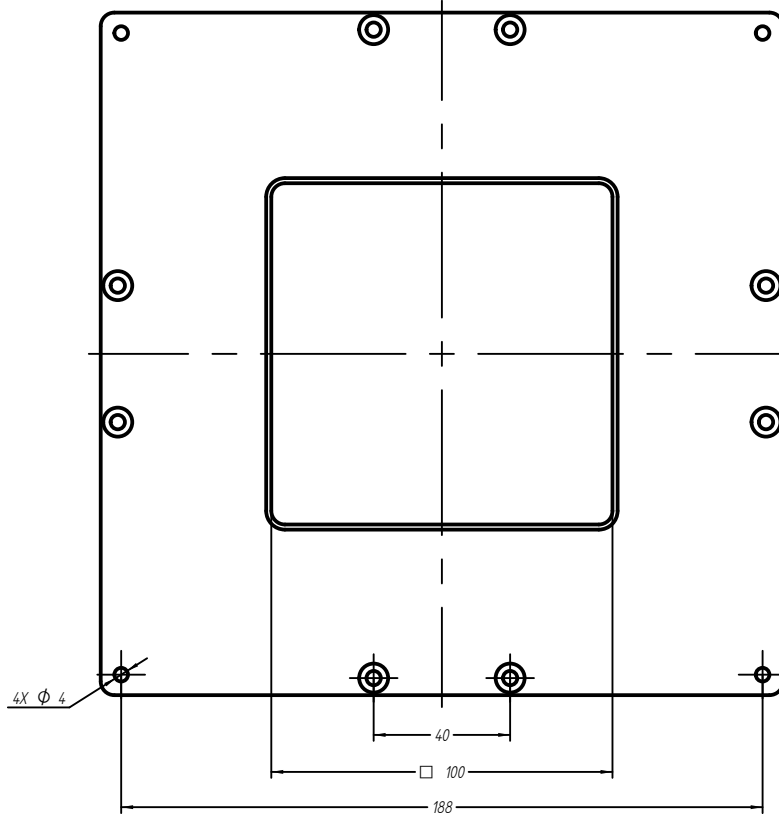
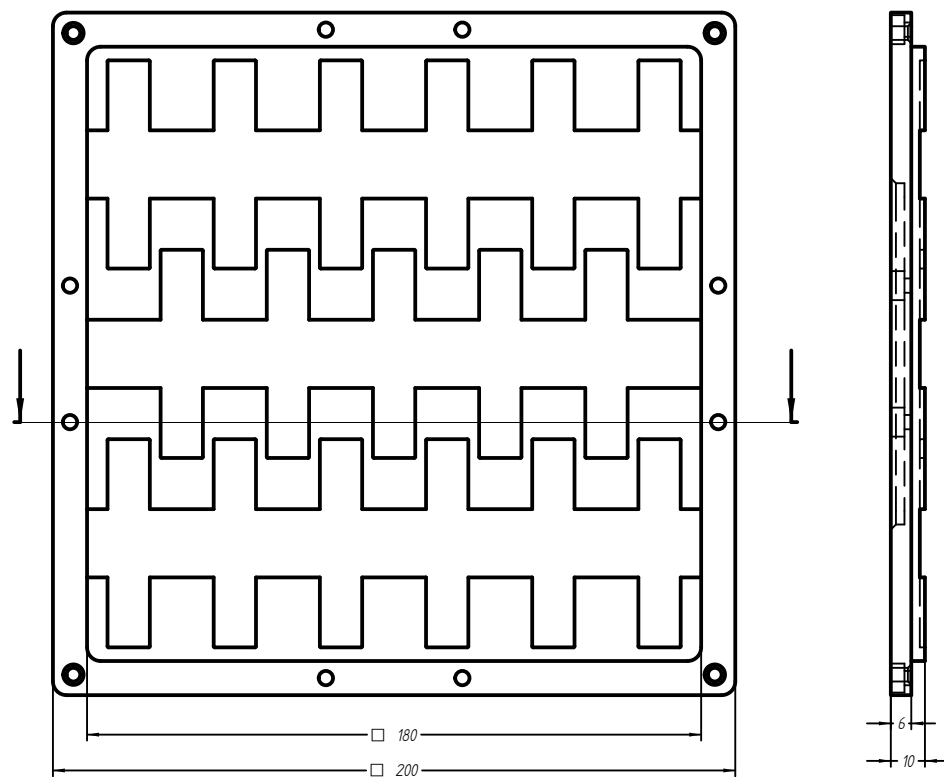


SKALA 2:1

ILOSC: 2SZT  
 MATERIAL: ALUMINIUM  
 WYKONCZENIE: ANODA  
 BRAKUJACE WYMIARY POBRAC Z PLIKU CAD

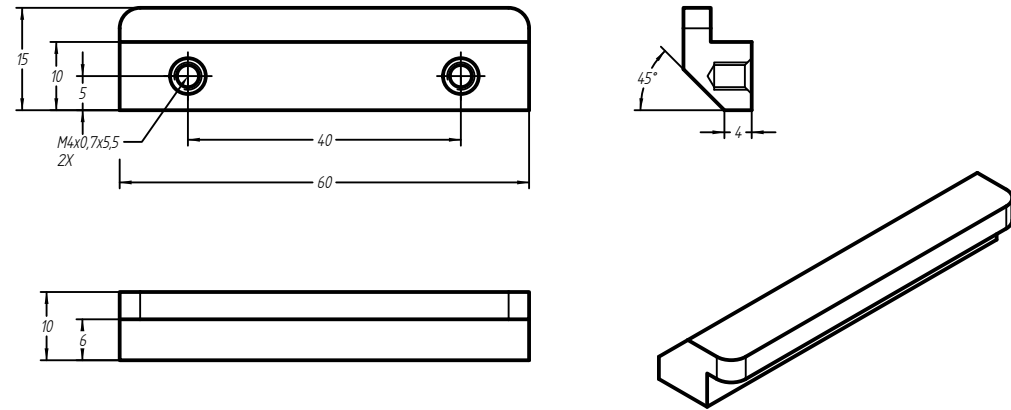


ISO 7045 M4X6 4SZT. W KPL.



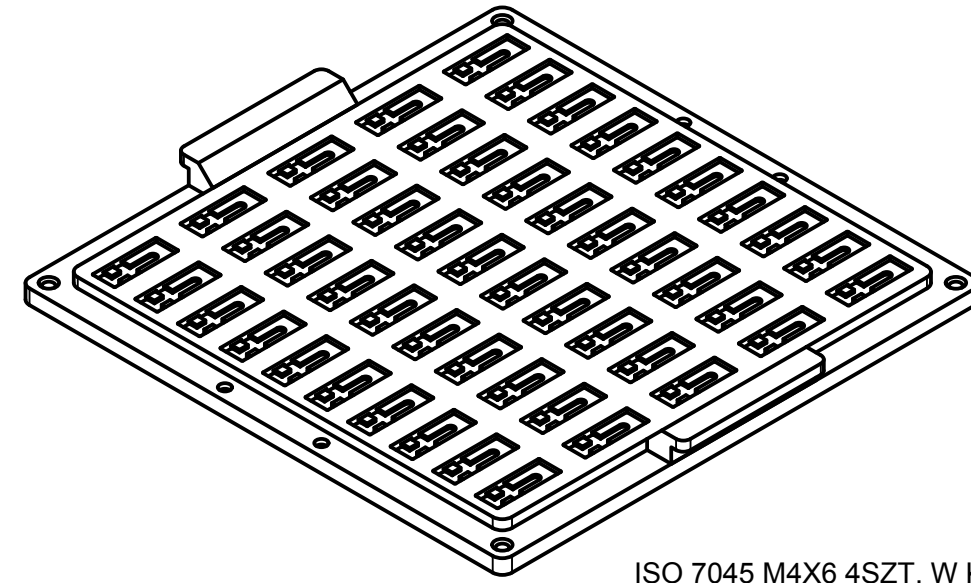
SKALA 1:1

ILOSC: 1SZT  
 MATERIAL: ALUMINIUM  
 WYKONCZENIE: ANODA  
 BRAKUJACE WYMIARY POBRAC Z PLIKU CAD  
 MOZLIWOSC WYKONANIA Z KILKU ELEMENTOW

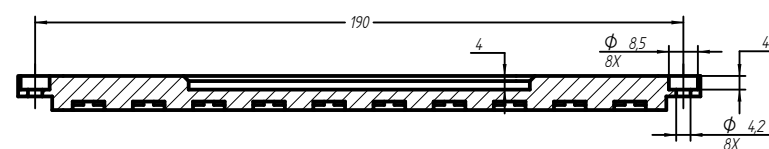
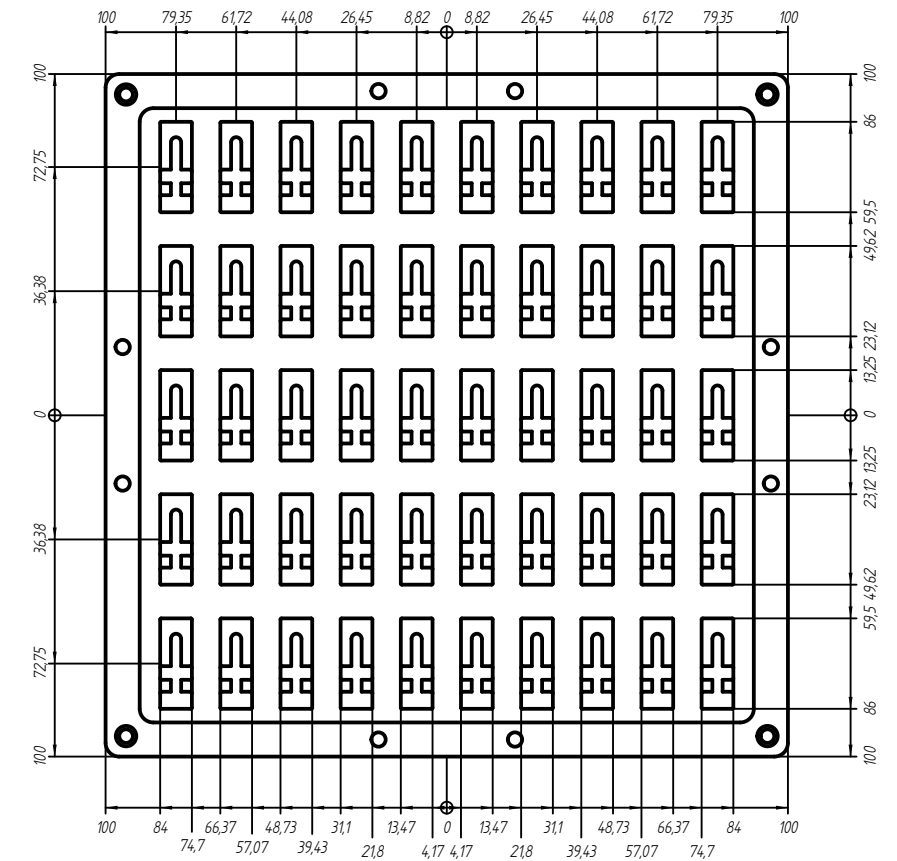
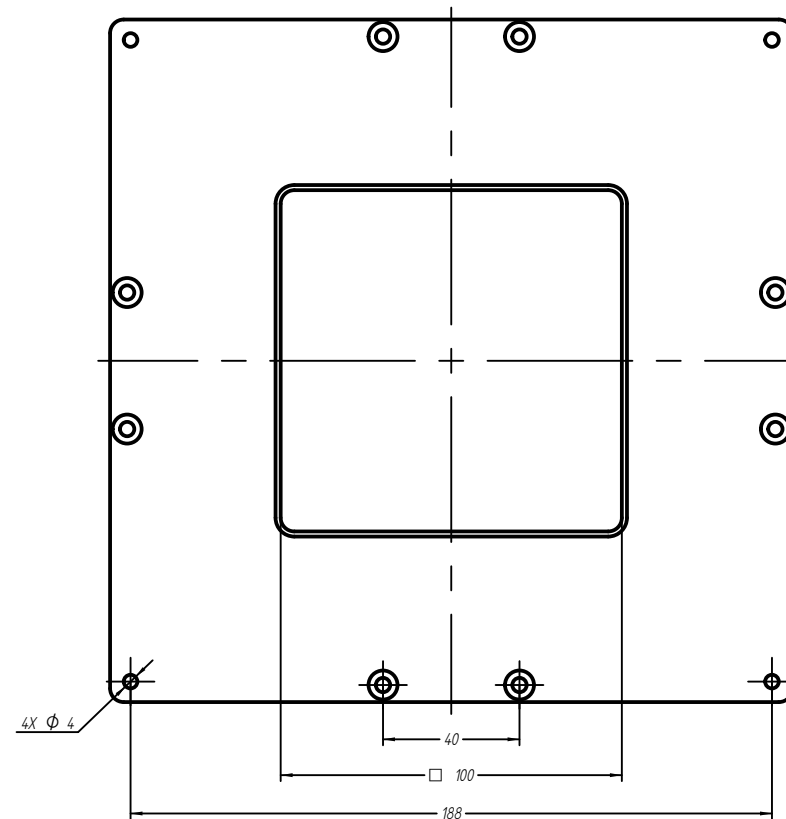
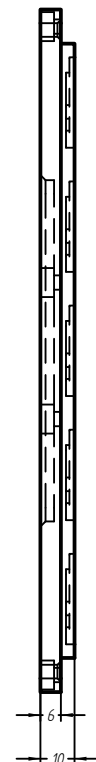
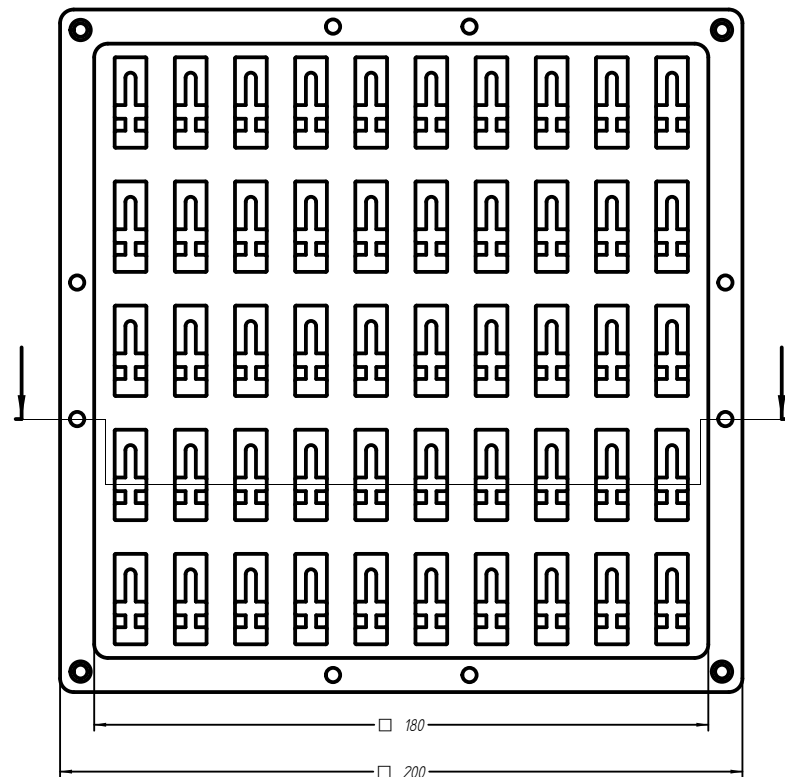


SKALA 2:1

ILOSC: 2SZT  
 MATERIAL: ALUMINIUM  
 WYKONCZENIE: ANODA  
 BRAKUJACE WYMIARY POBRAC Z PLIKU CAD

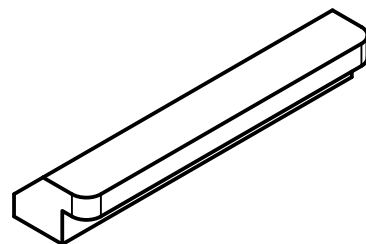
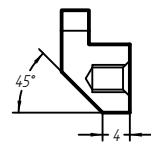
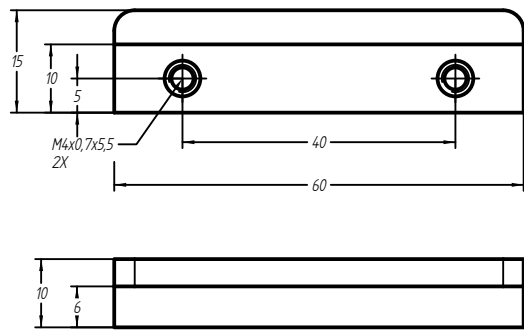


ISO 7045 M4X6 4SZT. W KPL.



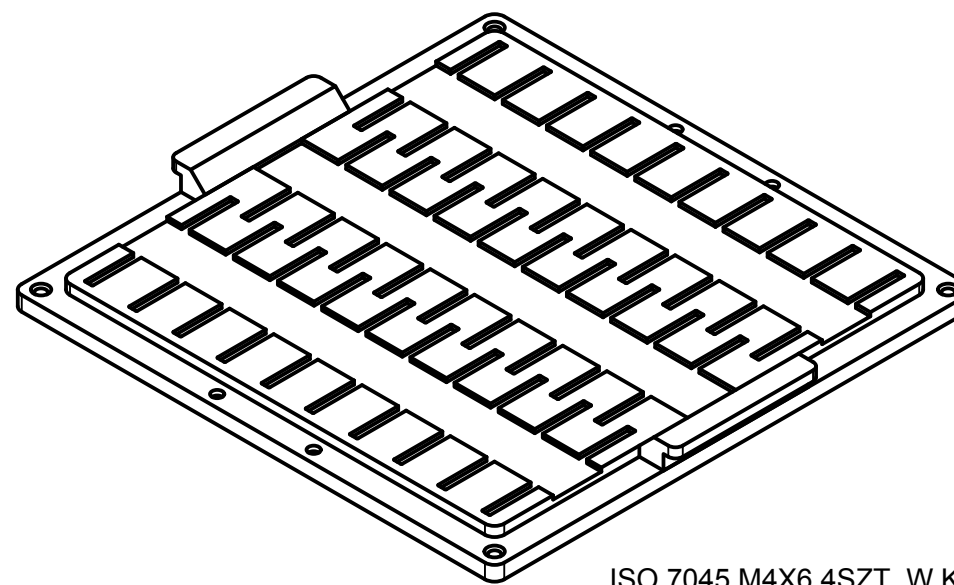
SKALA 1:1

ILOSC: 1SZT  
 MATERIAL: ALUMINIUM  
 WYKONCZENIE: ANODA  
 BRAKUJACE WYMIARY POBRAC Z PLIKU CAD  
 MOZLIWOSC WYKONANIA Z KILKU ELEMENTOW

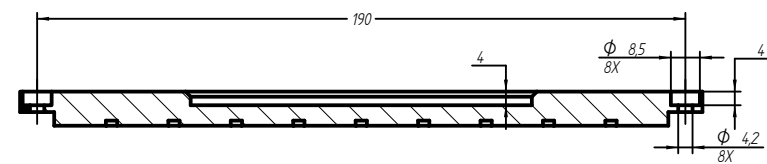
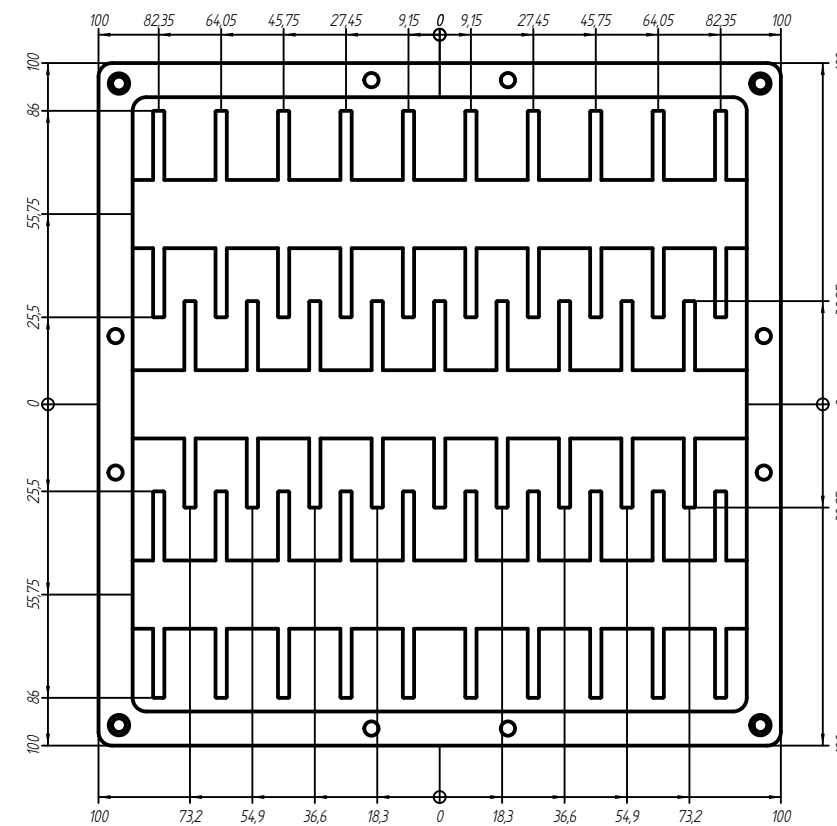
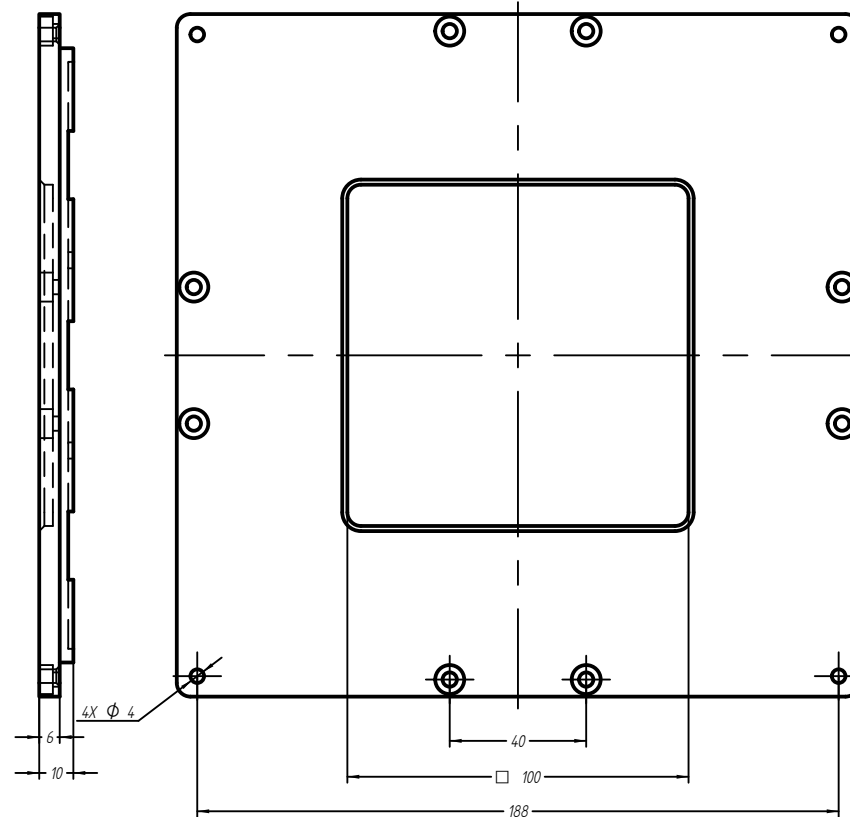
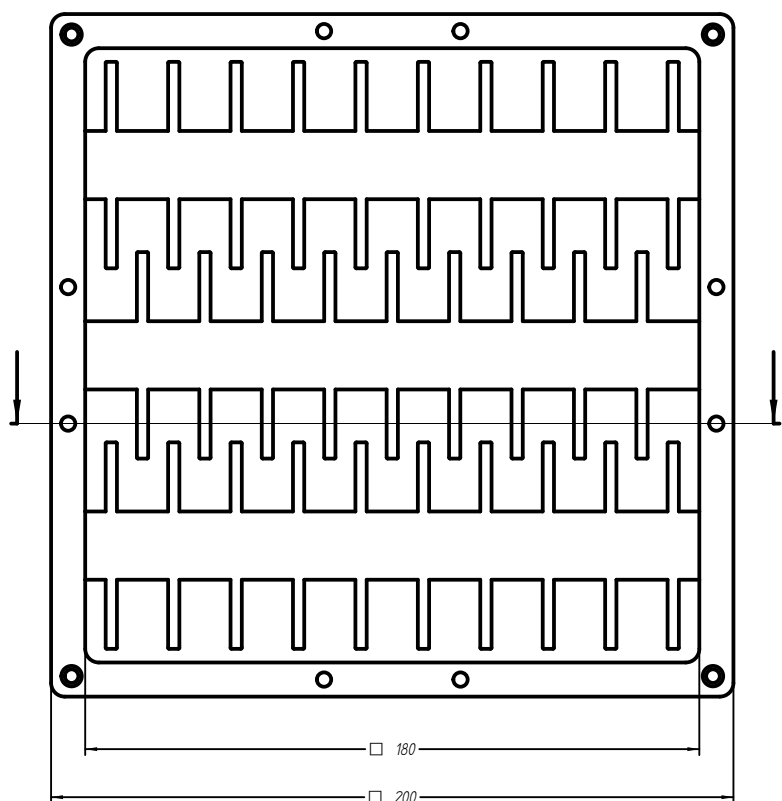


SKALA 2:1

ILOSC: 2SZT  
 MATERIAL: ALUMINIUM  
 WYKONCZENIE: ANODA  
 BRAKUJACE WYMIARY POBRAC Z PLIKU CAD



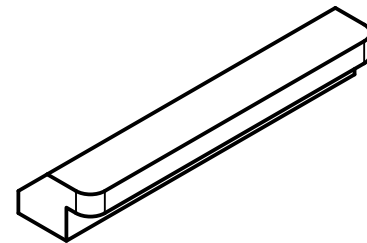
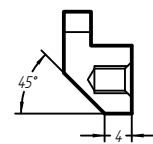
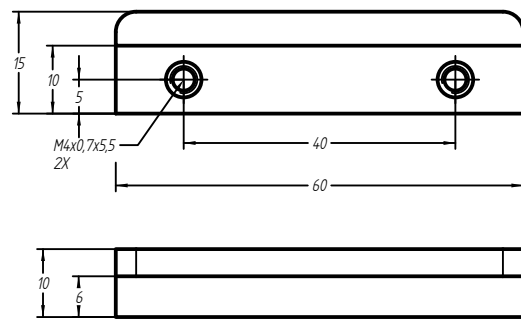
ISO 7045 M4X6 4SZT. W KPL.



SKALA 1:1

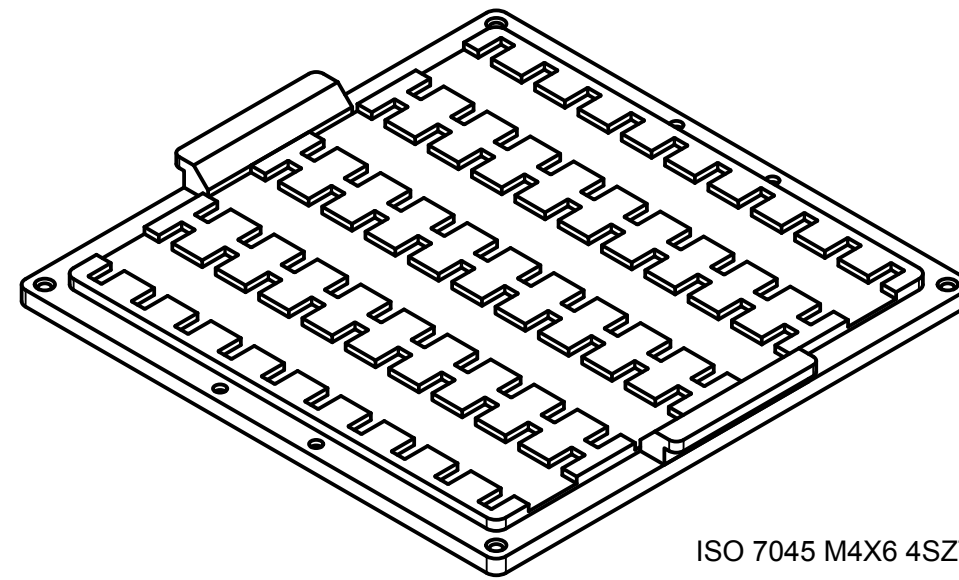
ILOSC: 1SZT  
 MATERIAL: ALUMINIUM  
 WYKONCZENIE: ANODA  
 BRAKUJACE WYMIARY POBRAC Z PLIKU CAD  
 MOZLIWOSC WYKONANIA Z KILKU ELEMENTOW

UL07\_2017\_V1

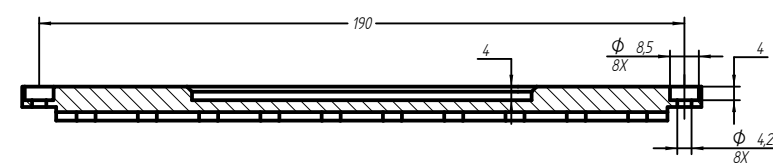
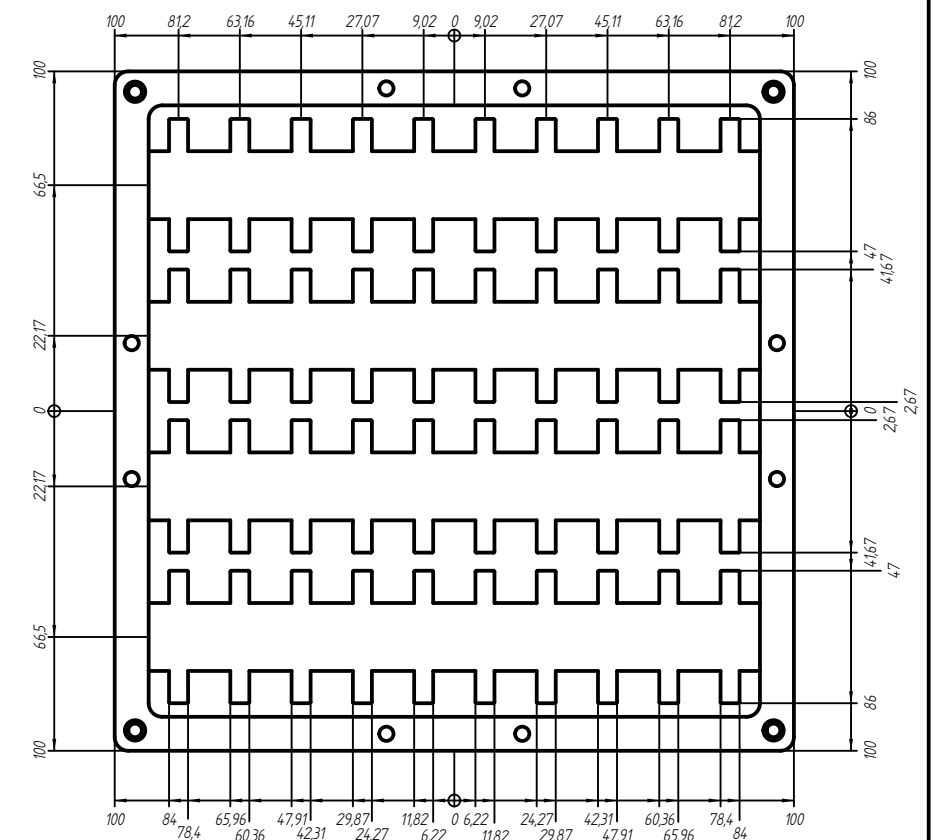
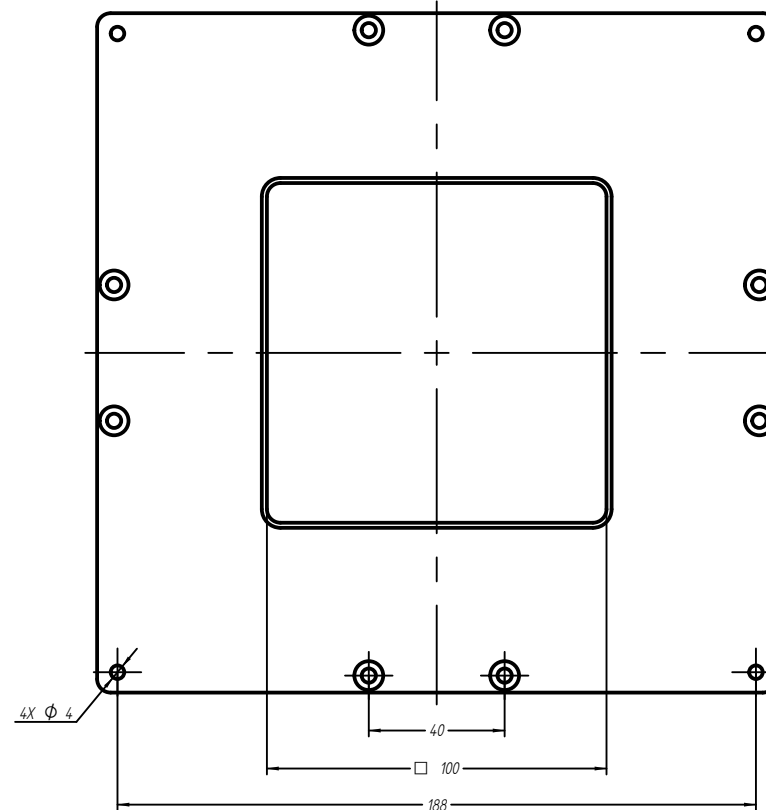
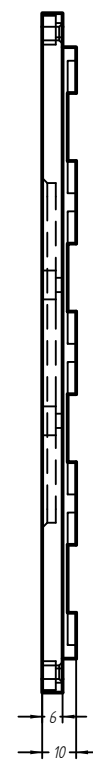
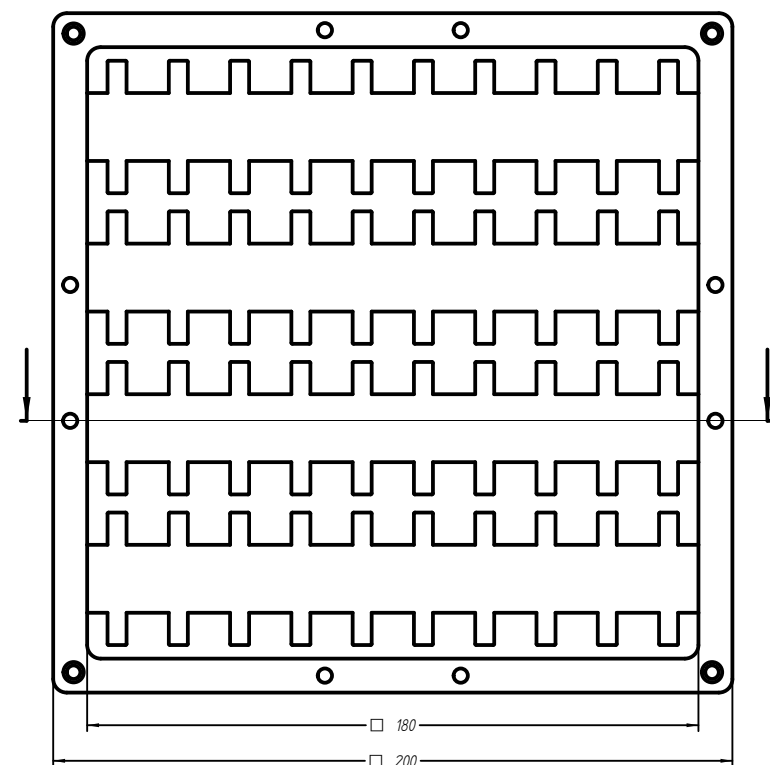


SKALA 2:1

ILOSC: 2SZT  
 MATERIAL: ALUMINIUM  
 WYKONCZENIE: ANODA  
 BRAKUJACE WYMIARY POBRAC Z PLIKU CAD



ISO 7045 M4X6 4SZT. W KPL.

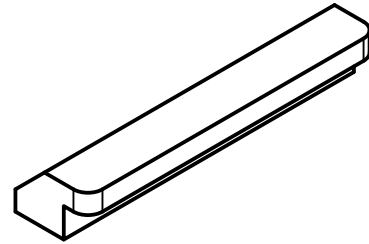
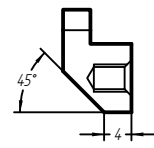
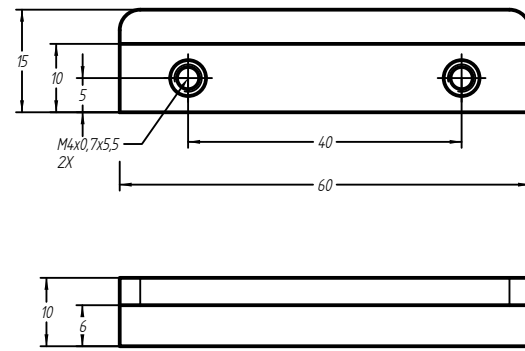


SKALA 1:1

ILOSC: 1SZT  
 MATERIAL: ALUMINIUM  
 WYKONCZENIE: ANODA  
 BRAKUJACE WYMIARY POBRAC Z PLIKU CAD  
 MOZLIWOSC WYKONANIA Z KILKU ELEMENTOW

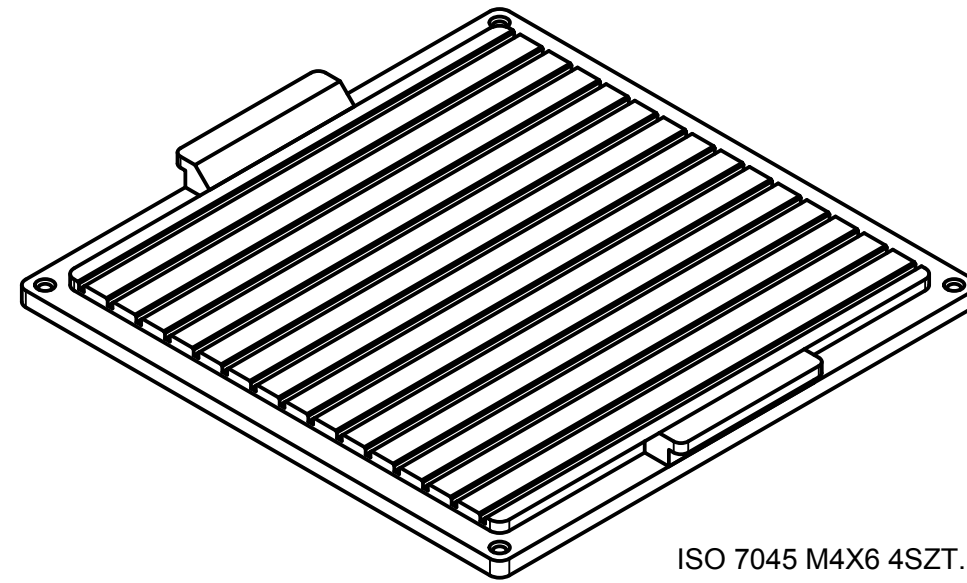


UL08\_2017\_V1

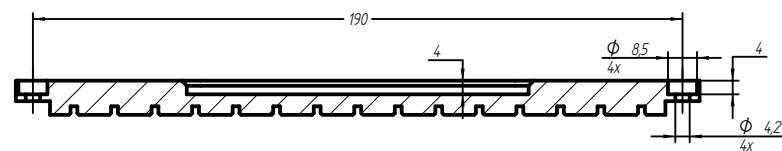
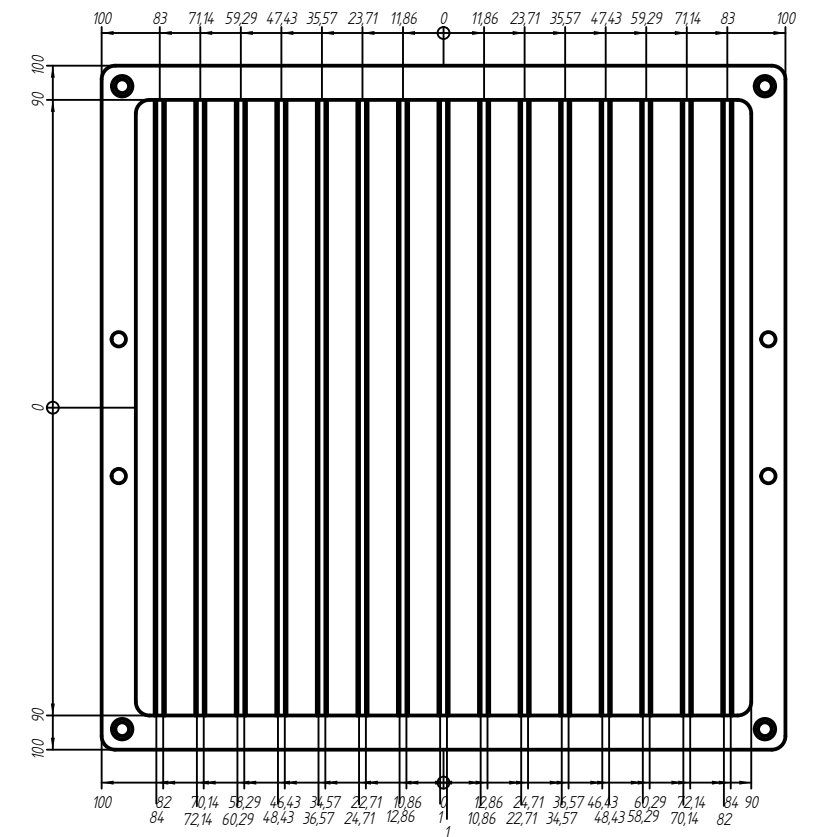
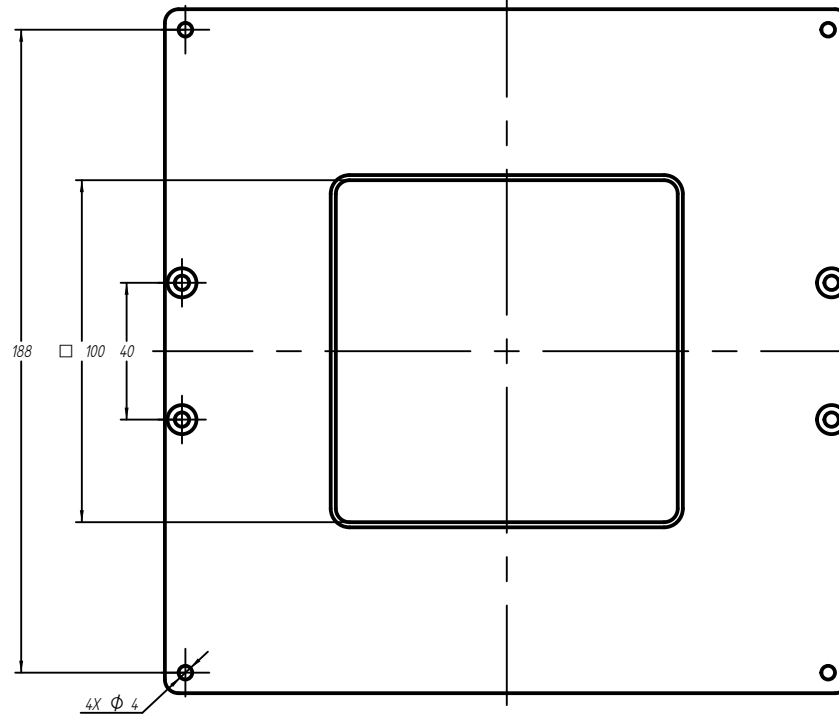
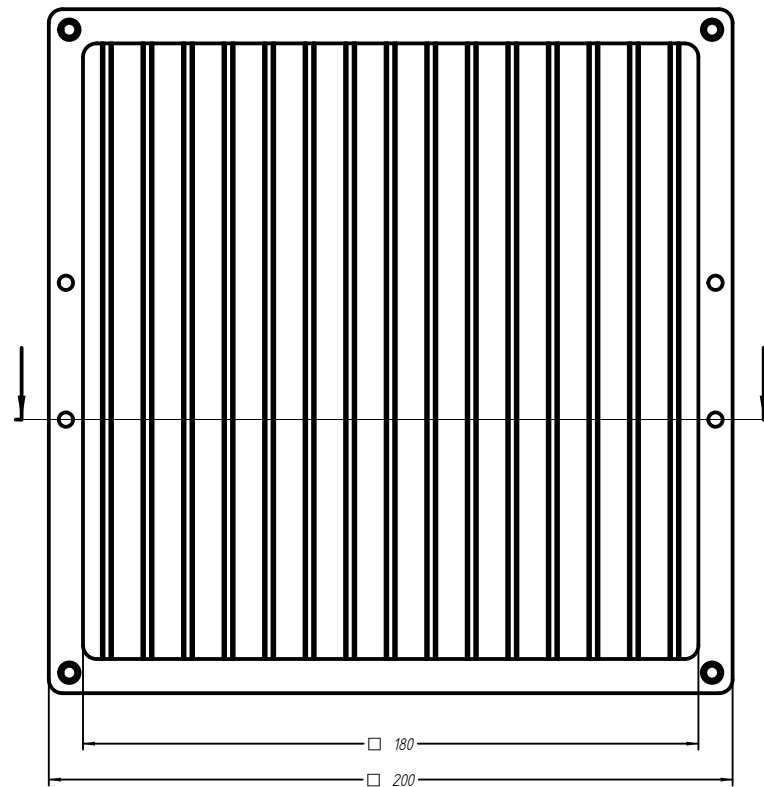


SKALA 2:1

ILOSC: 2SZT  
 MATERIAL: ALUMINIUM  
 WYKONCZENIE: ANODA  
 BRAKUJACE WYMIARY POBRAC Z PLIKU CAD



ISO 7045 M4X6 4SZT. W KPL.



SKALA 1:1

ILOSC: 1SZT  
 MATERIAL: ALUMINIUM  
 WYKONCZENIE: ANODA  
 BRAKUJACE WYMIARY POBRAC Z PLIKU CAD  
 MOZLIWOSC WYKONANIA Z KILKU ELEMENTOW