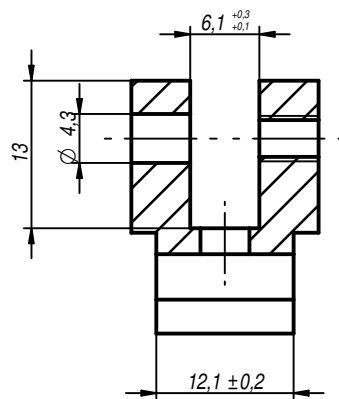
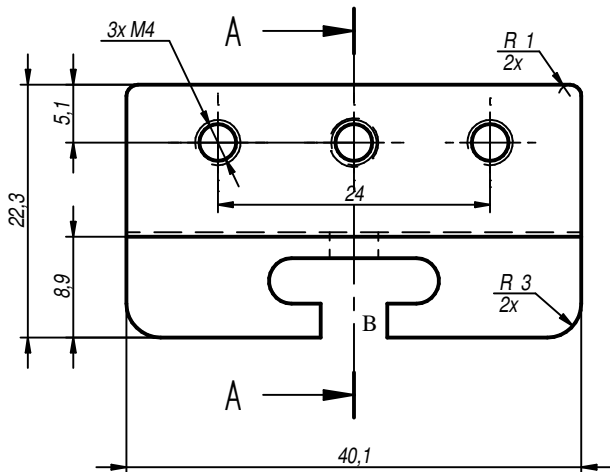
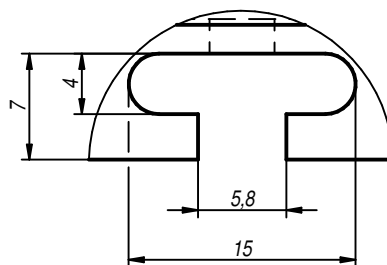
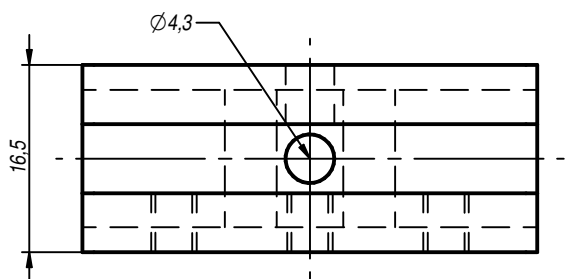


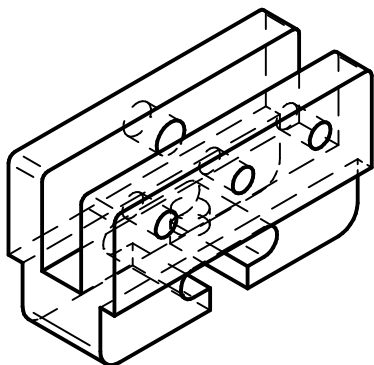
Ra 6.3



Przekrój A-A



Szczegół B



UWAGI:

1. Ostre krawędzie zatępić.
2. Przygotowanie powierzchni: brak.
3. Powłoki ochronne: brak.
4. Spoiny o ile występują - zacyścić.
5. Wyposażenie: brak.

	Name	Date	FIBRAIN [®]	
Drawn:		18/09/2017		
Checked:		18/09/2017	Title: Uchwyt Szczek EL01 v2	
Approved:		18/09/2017		
Accustoming:		18/09/2017	Size: A4	Drawing number:
GENERAL TOLERANCE IT12: PN-EN 20286-1 Linear Dimension: ±X.XX [mm] Angle: ±X.X [°]			Rev. B	File name: Uchwyt01_EL.dft
			Material: 4H13	