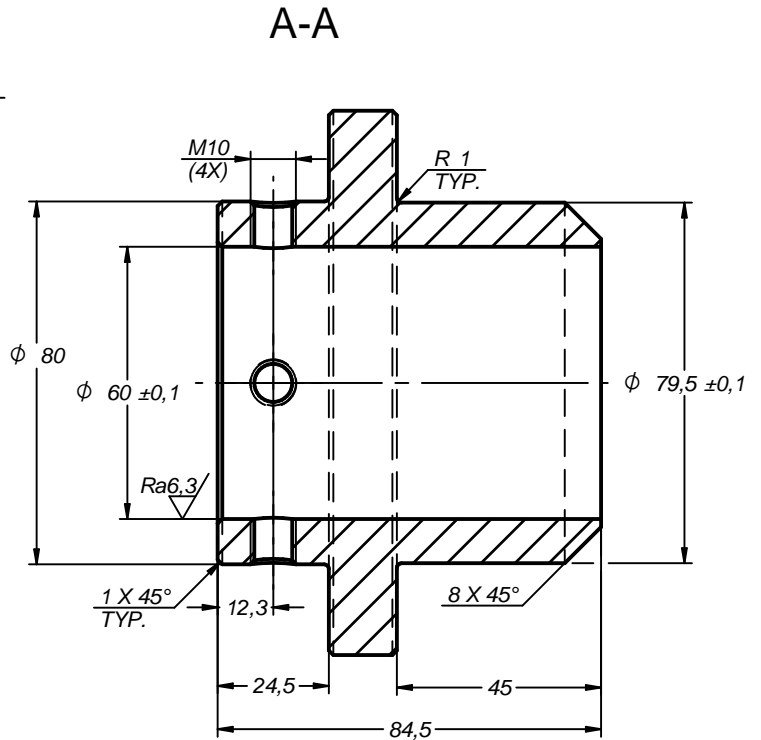
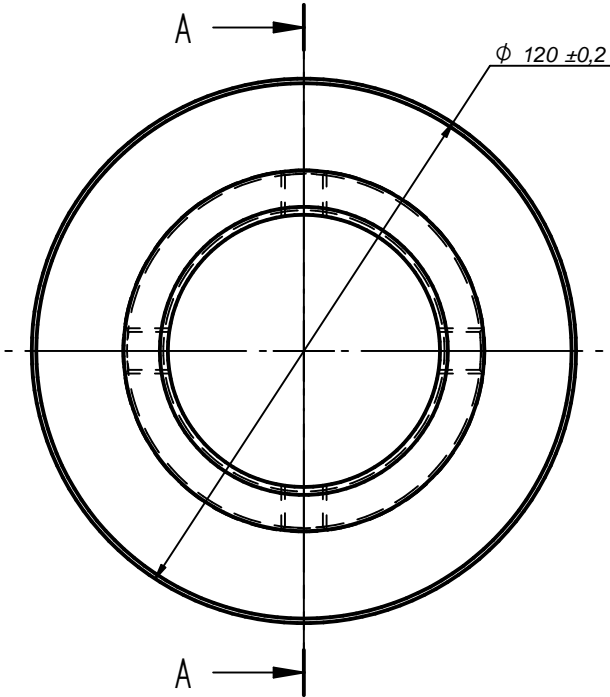


FB-TB-13102017

Ra12,5/ (✓)




**UWAGI:**

1. Ostre krawędzie zatępić.
2. Spoiny o ile występują - zacyścić.
3. Przygotowanie powierzchni: brak
4. Powłoki ochronne: brak
5. Wyposażenie: brak.

ISO 2768-m

MATERIAŁ: C45

Name		Date			
Drawn:		13/10/2017			Title: <b>Tuleja 60 z blokadą</b>
Checked:		13/10/2017			
Approved:		13/10/2017			
Accustoming:		13/10/2017			
Unless Otherwise Specified Dimensions Are In Millimeters Linear Dimension: $\pm X.XX$ [mm] Angle: $\pm X.X$ [°]			Size <b>A4</b>	Drawing number: <b>FB-TB-13102017</b>	Rev. <b>A</b>
			File name: Tuleja.dft		
			Material:		Sheet 1 / 1