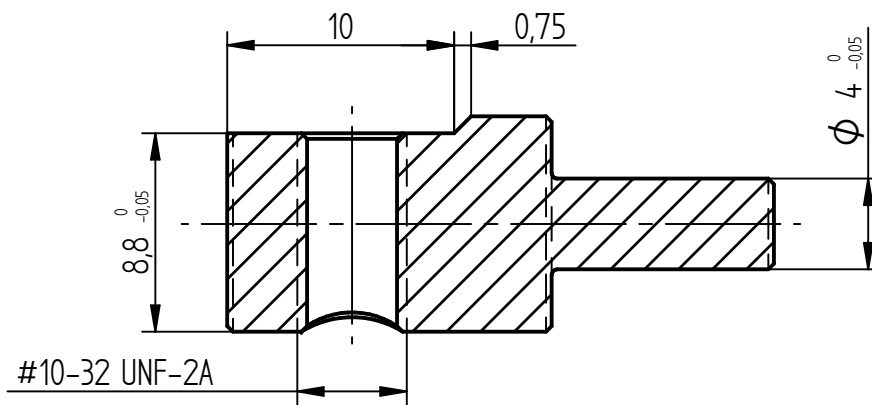
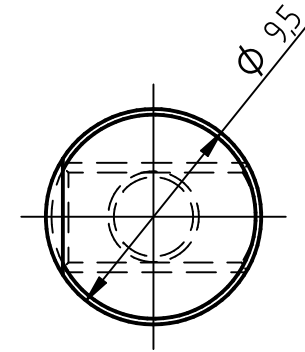
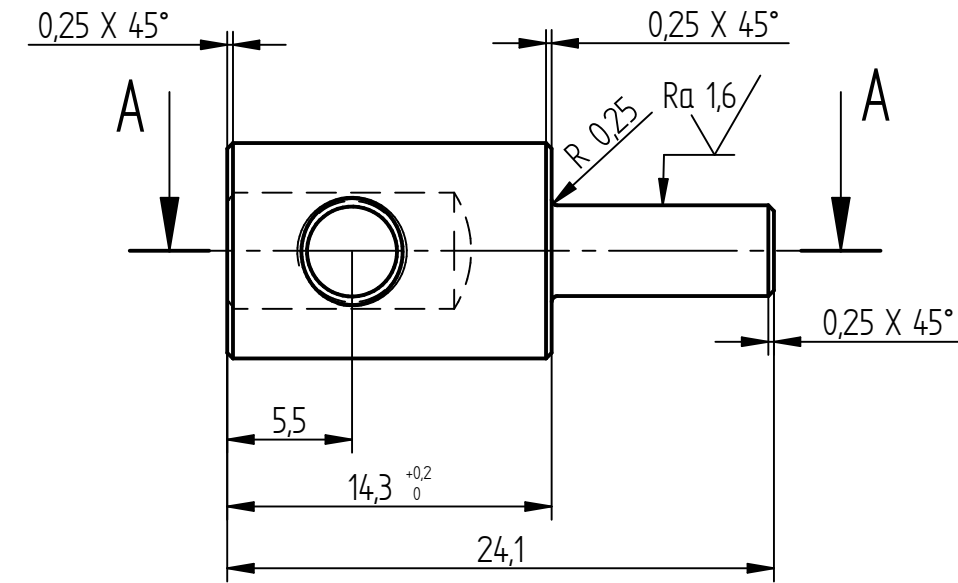


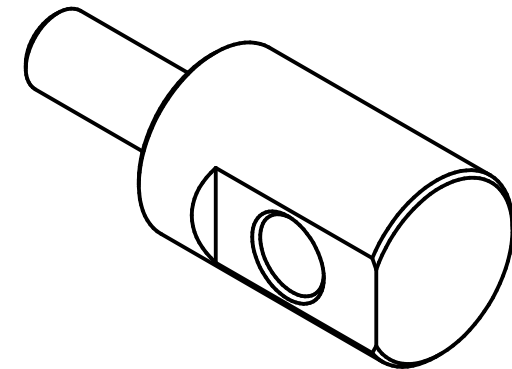
Ra 2,5



Przekrój A-A

UWAGI:

1. Ostre krawędzie zatępić.
2. Przygotowanie powierzchni: brak.
3. Powłoki ochronne: brak.



	Name	Date	FIBRAIN®		
Drawn:	S. Kielb	31/10/2017	Title: Trzpień siłownika		
Checked:	B. Kalisz	31/10/2017			
Approved:	B. Kalisz	31/10/2017			
Accustoming:		31/10/2017	Size	Drawing number:	Rev.
GENERAL TOLERANCE IT12: PN-EN 20286-1 Linear Dimension: $\pm X.XX$ [mm] Angle: $\pm X.X$ [°]			A4	PM-775.00.00.00	A
			File name: PM-775.00.00.00_Trzpień.dft		
			Material: 40HM-T (1.7225)		Sheet 1 / 1