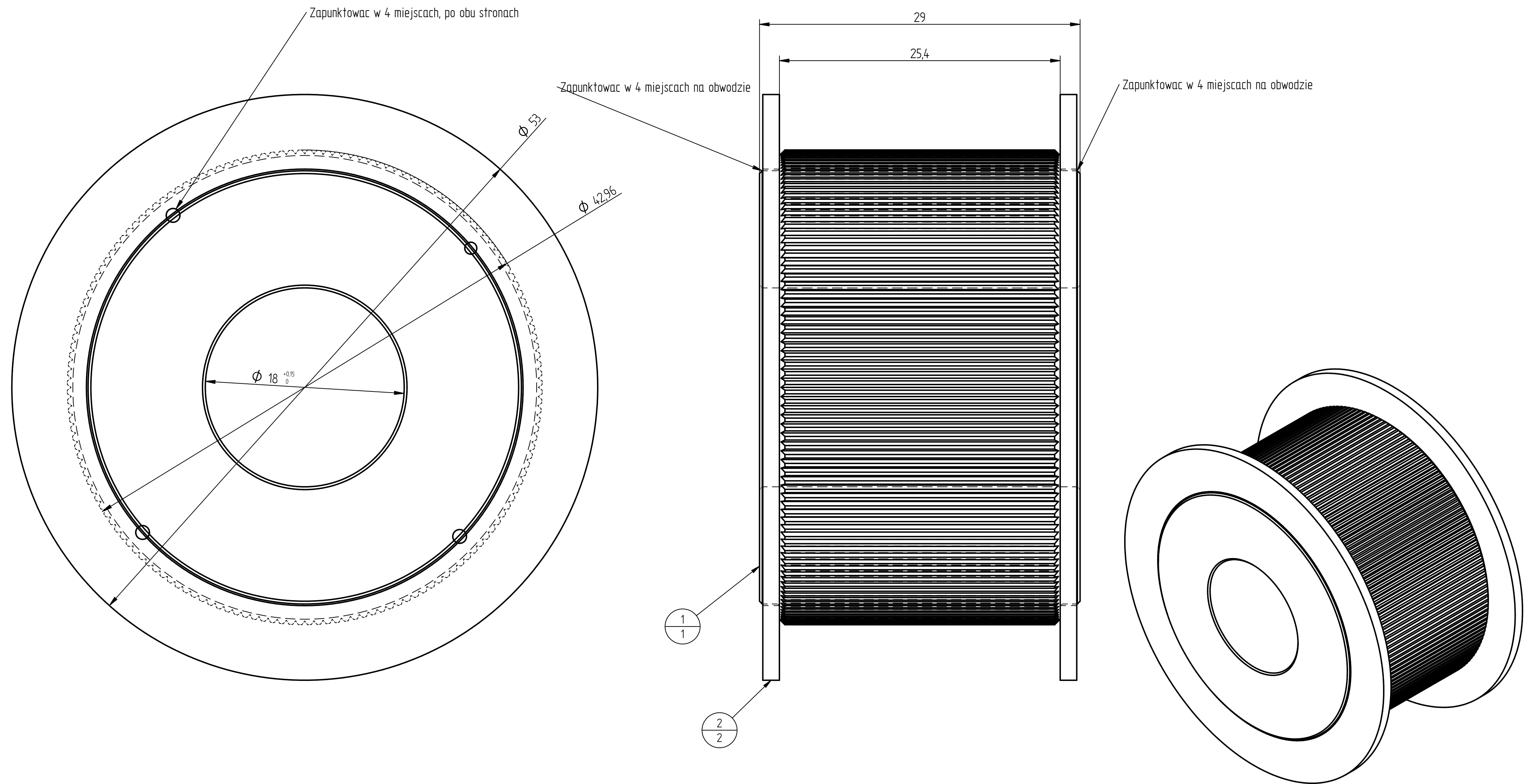


Item Number	Numer dokumentu	Nr rew	Tytuł	Materiał	Quantit y
1	PM-640.01.01.00	B	Rolka prowadząca	40HM	1
2	PM-640.01.02.00	A	Pierścień	St3S (DC01) #1,5	2



UWAGI:

- Ostre krawędzie zatępić.
- Przygotowanie powierzchni: brak.
- Powłoki ochronne: brak.
- Spoiny o ile występują - zaczyścić.
- Wyposażenie: brak.

Numer katalogowy producenta: 14667 KRI400SV

Drawn:	S. Kiełb	15/07/2015	FIBRAIN ®
Checked:	B. Kalisz	15/07/2015	
Approved:	B. Kalisz	15/07/2015	
Accustoming:		15/07/2015	
GEENERAL TOLERANCE IT12; PN-EN 20286-1 Linear Dimension: ±X.XX [mm] Angle: ±X.X [°]			Title: Rolka prowadząca kpl.
Size	A2	Drawing number:	PM-640.01.00.00
Rev.			B
File name: PM-640.01.00.00_Roka prowadząca kpl..dft			Material:
			Sheet 1 / 1