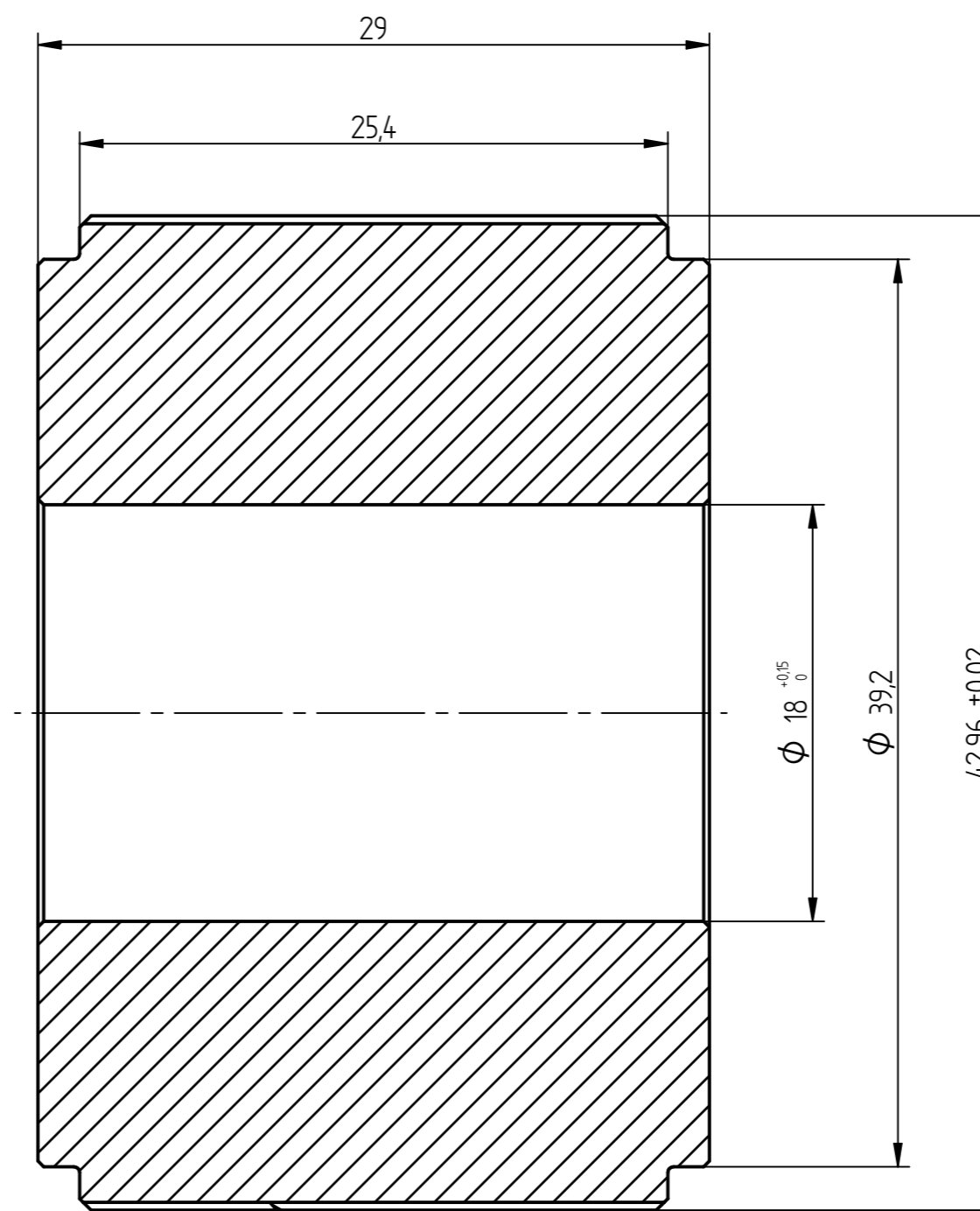
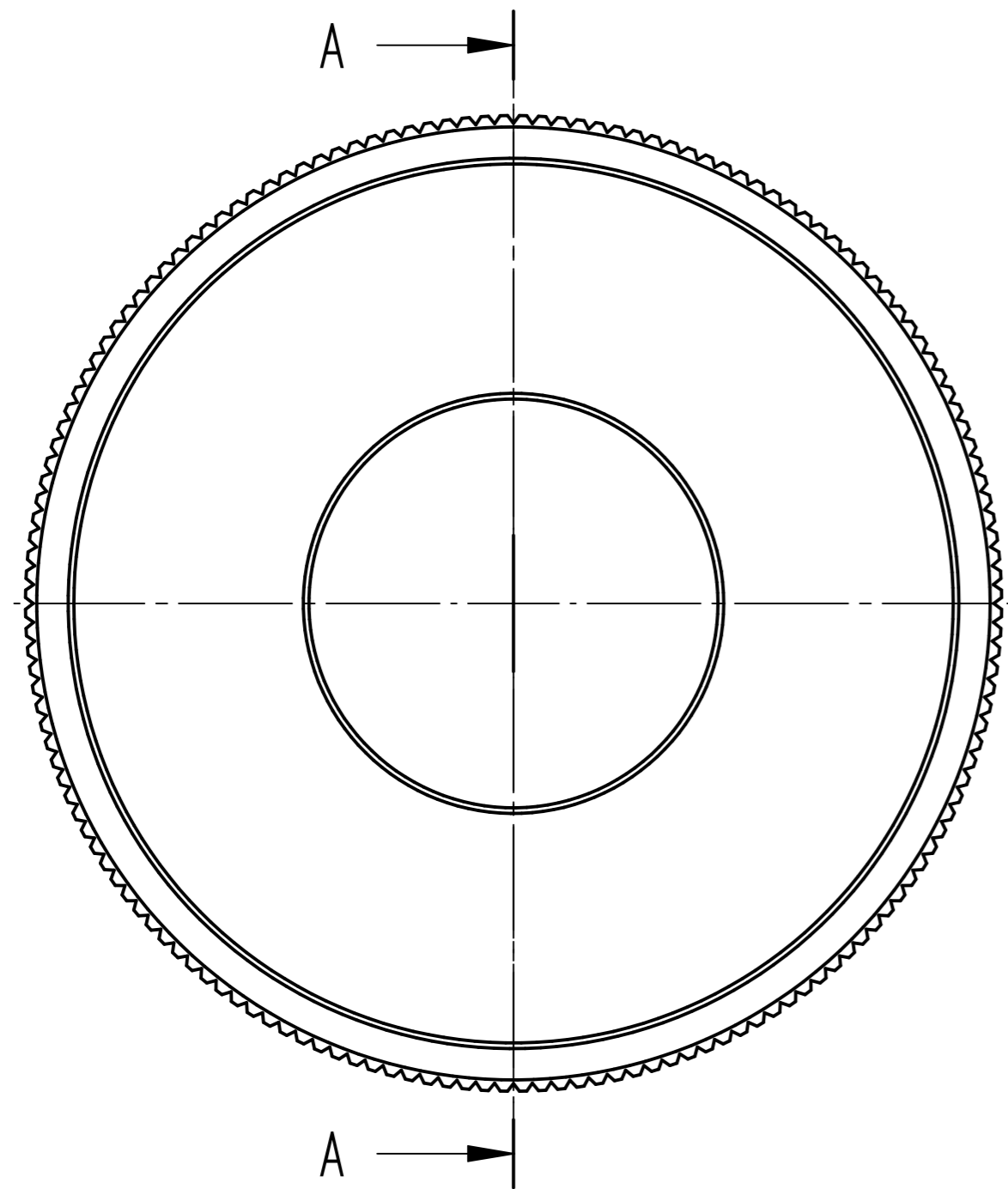
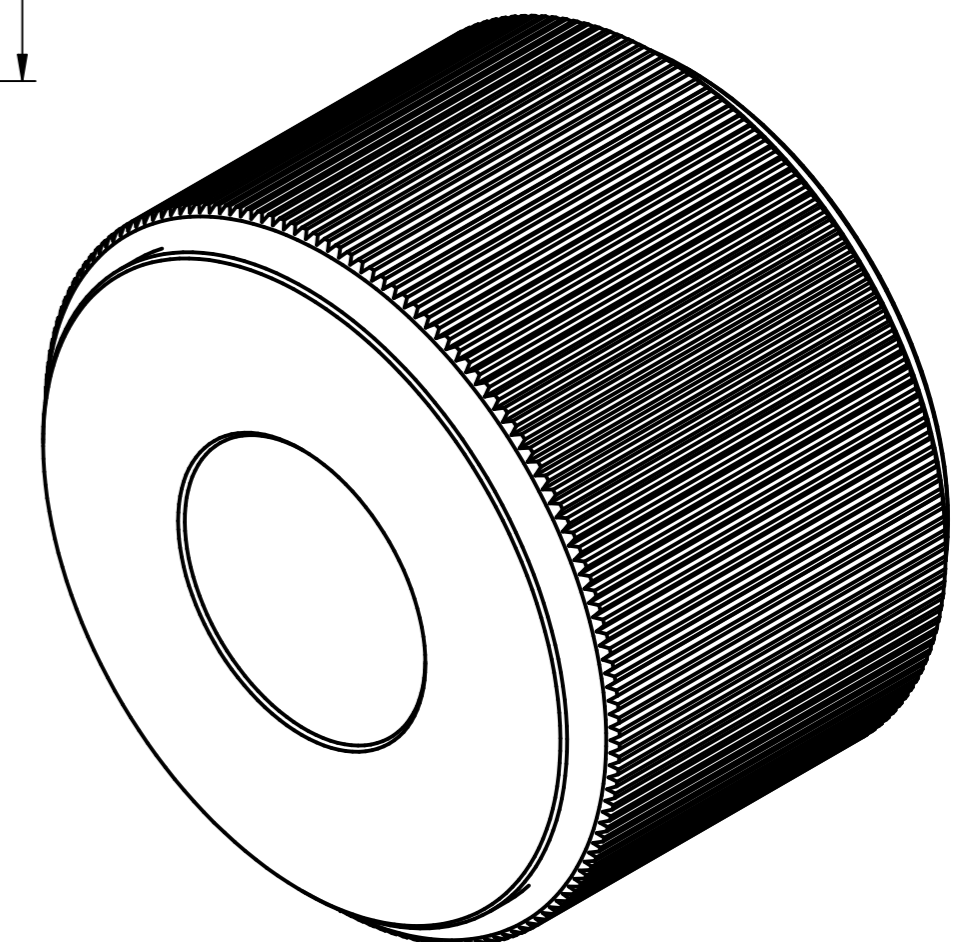


Przekrój A-A



Uwaga 6



UWAGI:

1. Ostre krawędzie zatępić.
2. Przygotowanie powierzchni: brak.
3. Powłoki ochronne: **Czernić**
4. Spoiny o ile występują - zacyścić.
5. Wyposażenie: brak.
6. Powierzchnia radełkowana, rowki v poprzeczne proste, ulepszać cieplnie do 34HRC

	Name	Date	FIBRAIN ®	
Drawn:	S. Kiełb	15/07/2015		
Checked:	B. Kalisz	15/07/2015	Title: Rolka prowadząca	
Approved:	B. Kalisz	15/07/2015		
	Accustoming:	15/07/2015	Size	Rev.
GENERAL TOLERANCE IT12; PN-EN 20286-1 Linear Dimension: ±X.XX [mm] Angle: ±X.X [°]			A2	B
			Drawing number: PM-640.01.01.00	
			File name: PM-640.01.01.00_Rolka.dft	
			Material: 40HM	Sheet 1 / 1