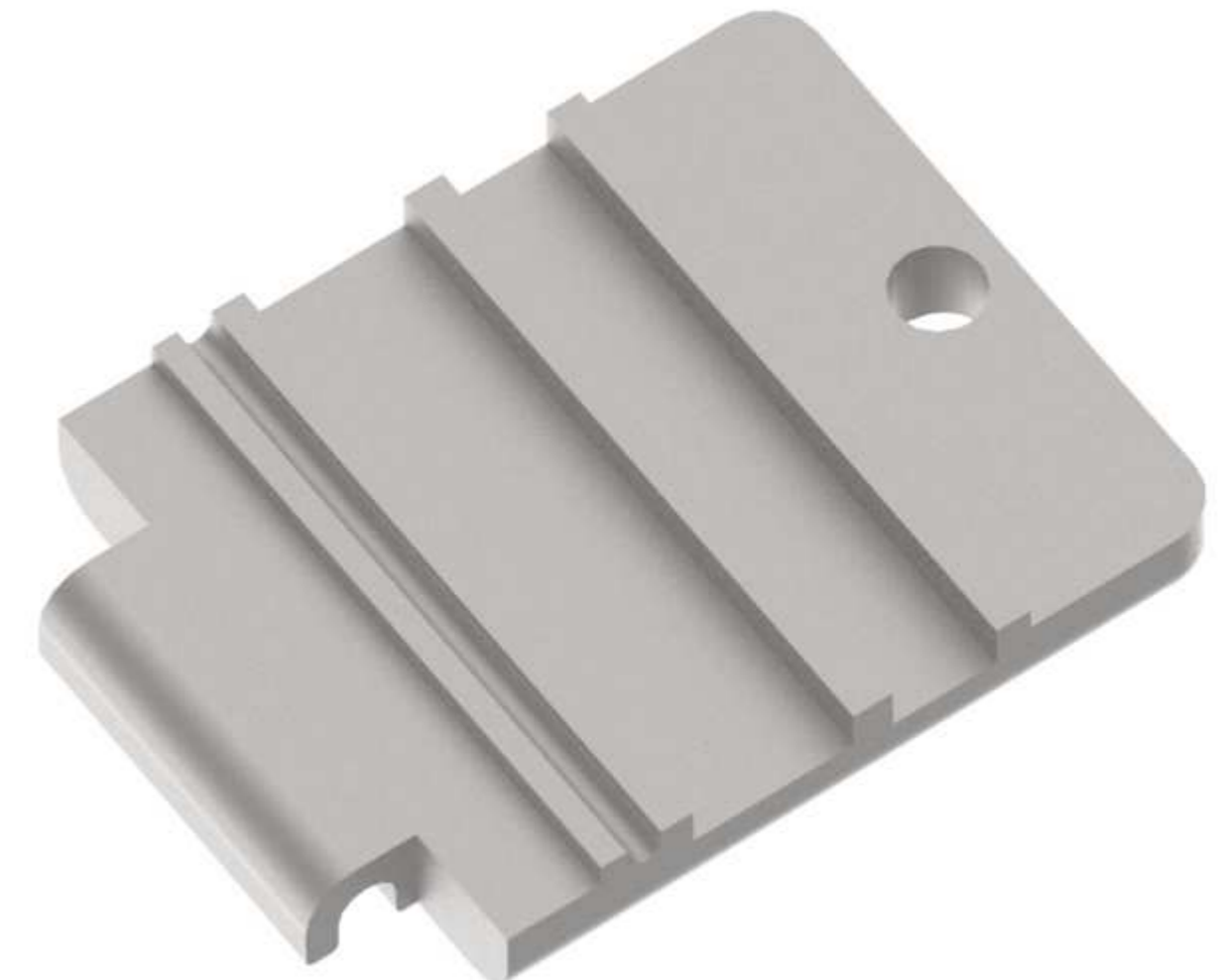
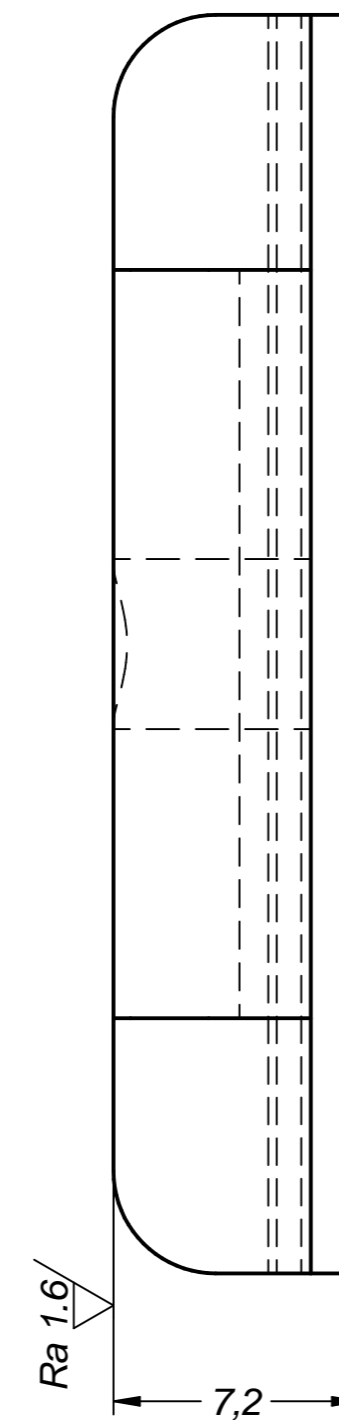
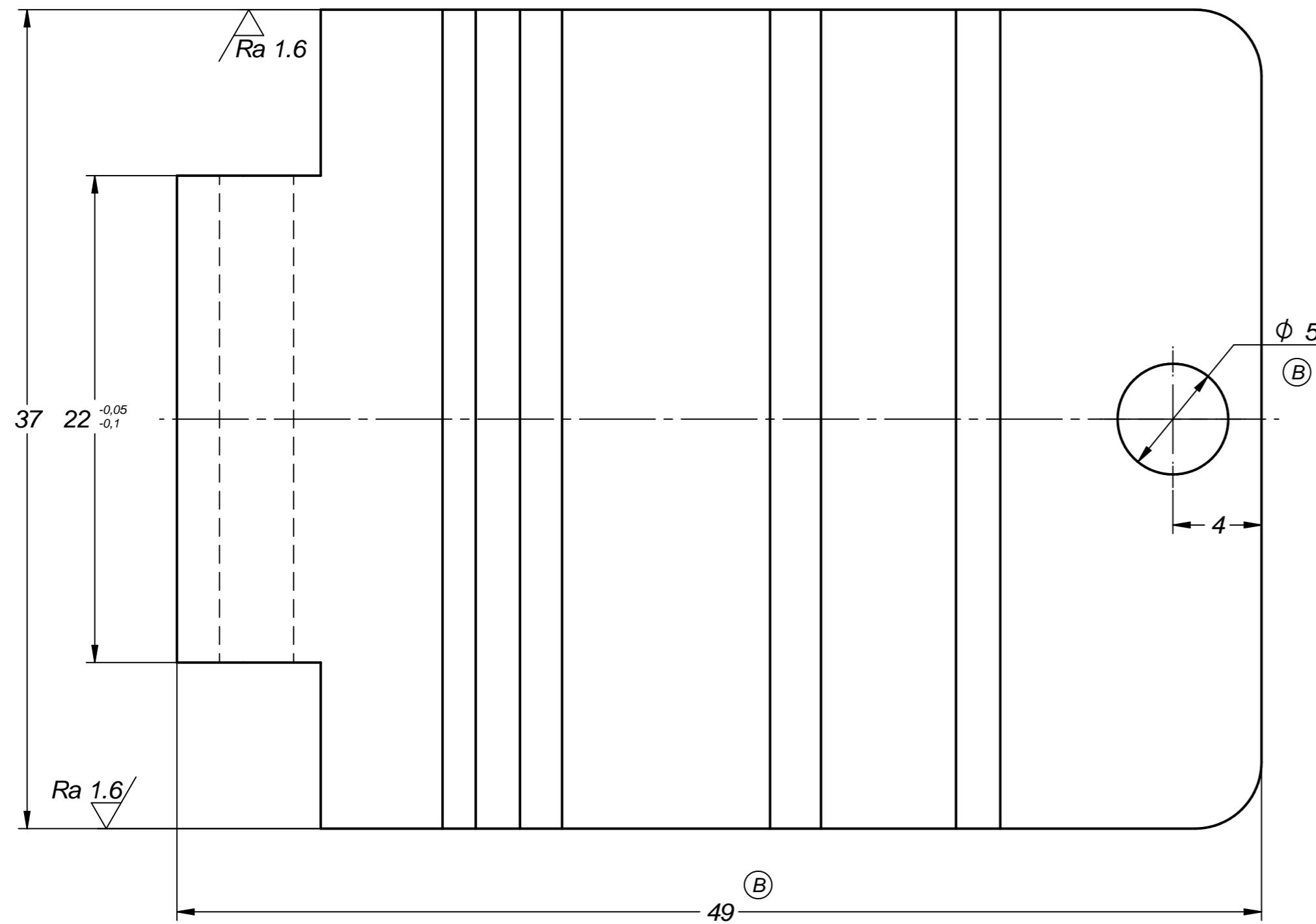
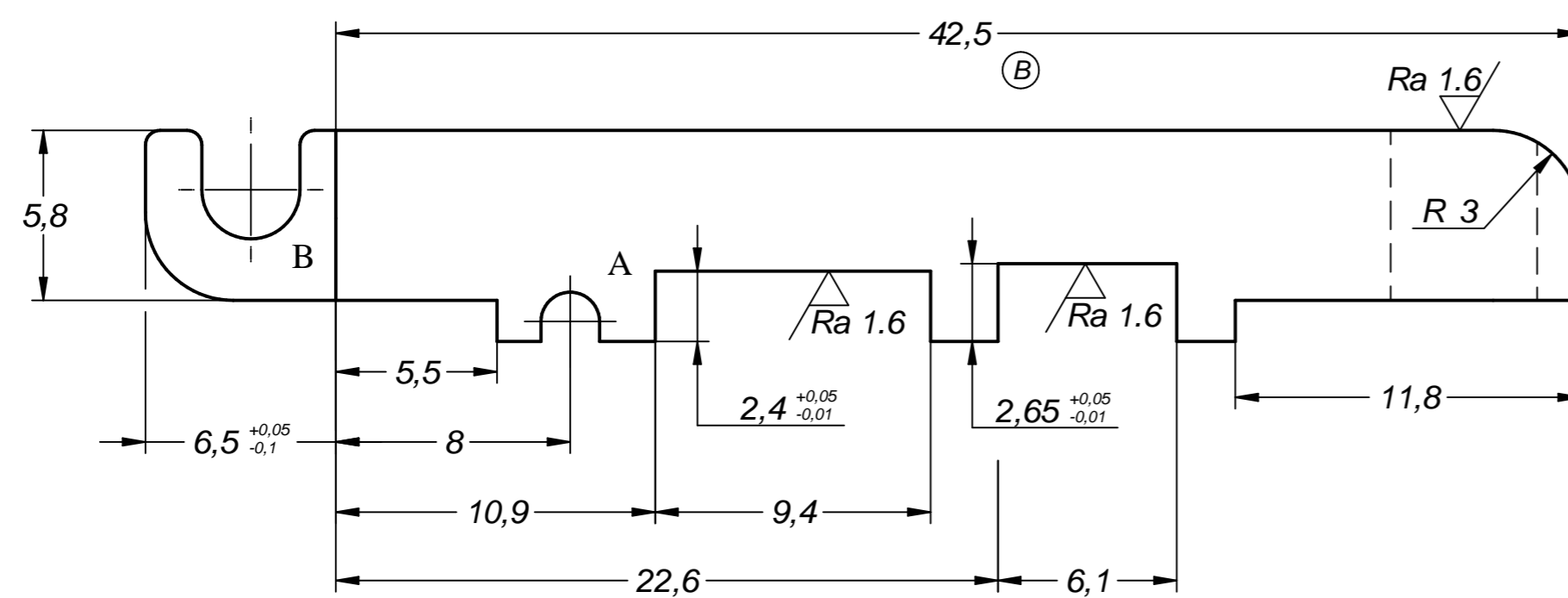
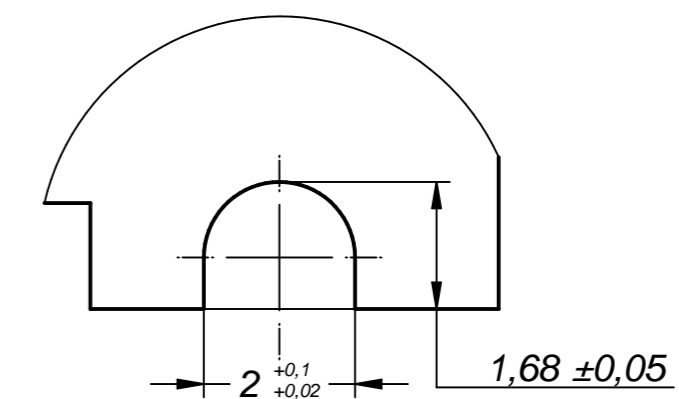


FB-UM-161117

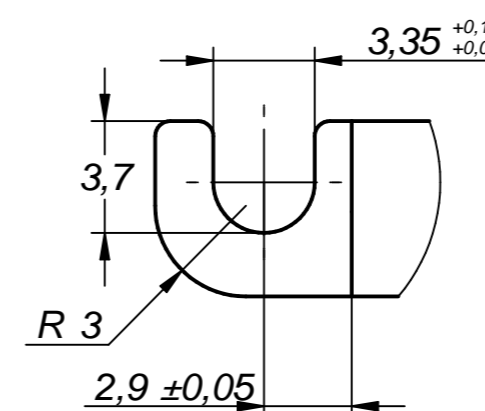
Ra3.2/ (✓)



Szczegół A



Szczegół B



UWAGI:

1. Powłoki ochronne: Al/An5-C0.
2. Niewymiarowane promienie wykonać R=0,5

D			
C			
B		17.11.17	PI
A			
Rev	Description	Date	Name
Modifications			
	Name	Date	
Drawn:		16/11/2017	
Checked:		16/11/2017	
Approved:		16/11/2017	
Accustoming:		16/11/2017	
GENERAL TOLERANCE IT12: PN-EN 20286-1 Linear Dimension: ±X.XX [mm] Angle: ±X.X [°]		Size A2	Rev. B
Drawing number: FB-UM-161117		Title: Uchwyt DF03	
File name: noz_miller.dft		Material: PA11	
		Sheet 1 / 1	