

XXX Teil gekennzeichnet mit Zeichnungs-Nr.

hartnitriert  
 Nht = 0.3+0.1  
 DIN 50961-Fe/Zn 10 B  
 $\sqrt{12.5}$   $\sqrt{6.3}$   $\sqrt{3.2}$

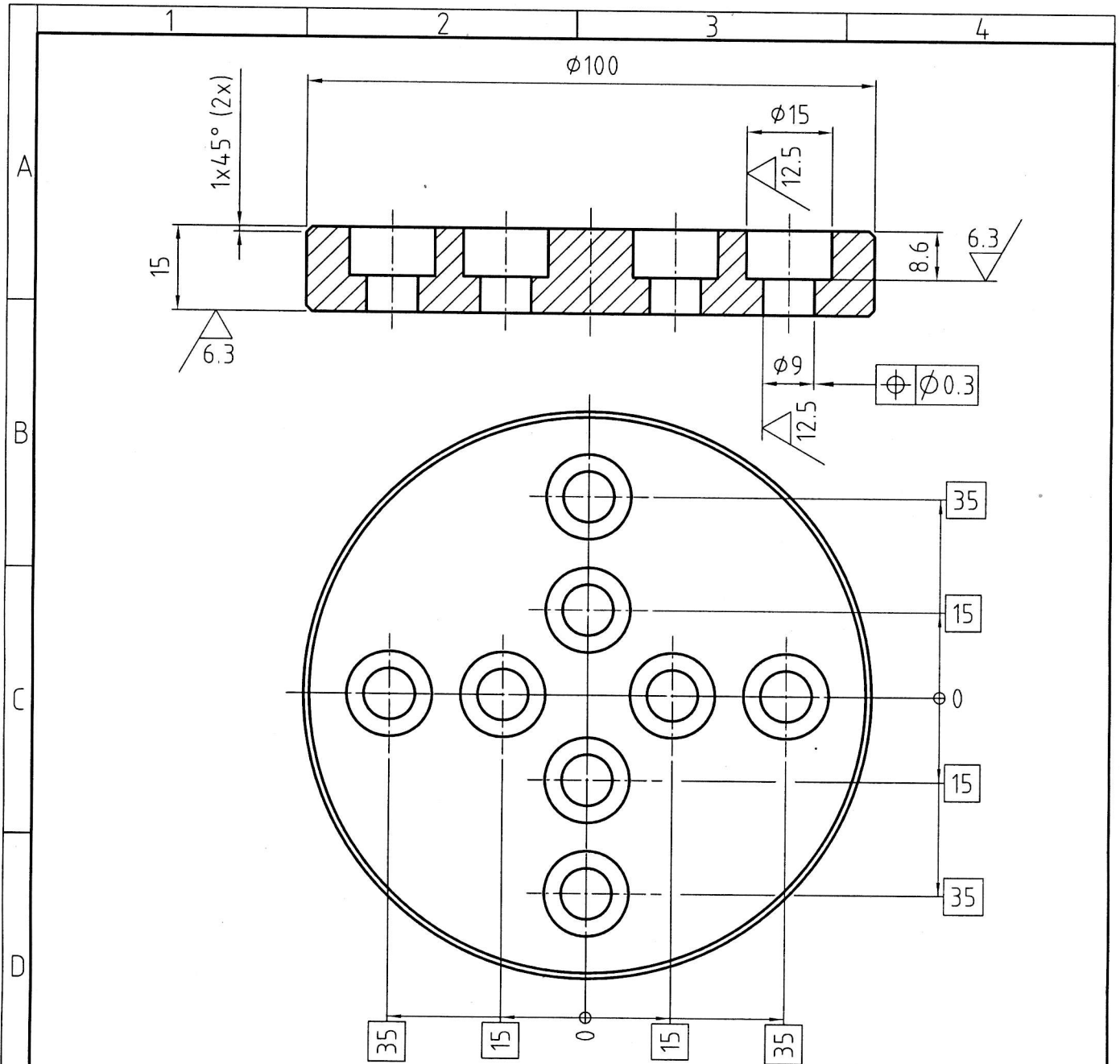
Diese Zeichnung darf weder kopiert noch Dritten ohne unsere Erlaubnis mitgeteilt werden. Diese Konstruktion ist Eigentum der Fa. Schutzvermerk nat!  
 This drawing must neither be copied nor given to third parties without our permission. This design belongs to Observer regulation act

Allgmeintoleranzen DIN ISO 2768-mk Tolerierung DIN ISO 8015 general tolerances DIN ISO 2768-mk tolerance DIN ISO 8015	Oberflächensymbole surface finish symbols DIN ISO 1302	Datum/date Name/name draw by: 25.04.2008 checked: norm	Maßstab scale FI 50x12x370 DIN 1017	Gewicht weight 1,7 kg - 16MnCr5
--	--	---	--	---

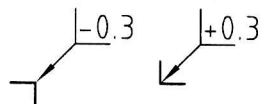
Gleitsteine

209 245/3

Aend./alters Datum/date name	M10/4894	Blatt sheet BI
------------------------------------	----------	----------------------



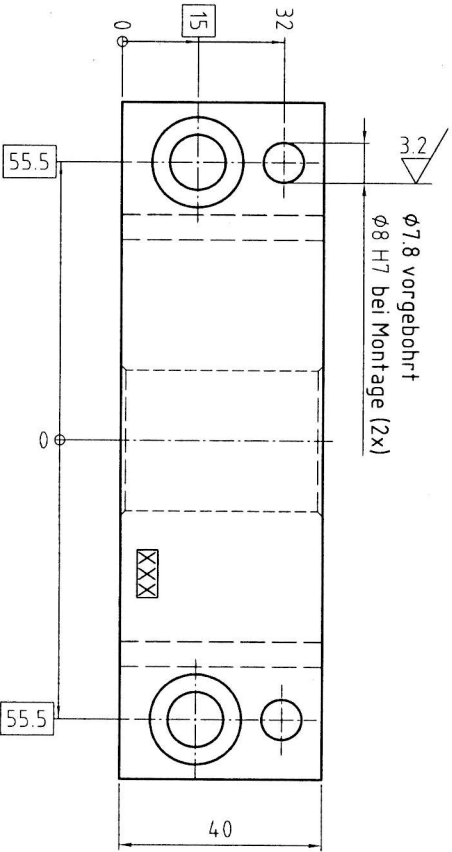
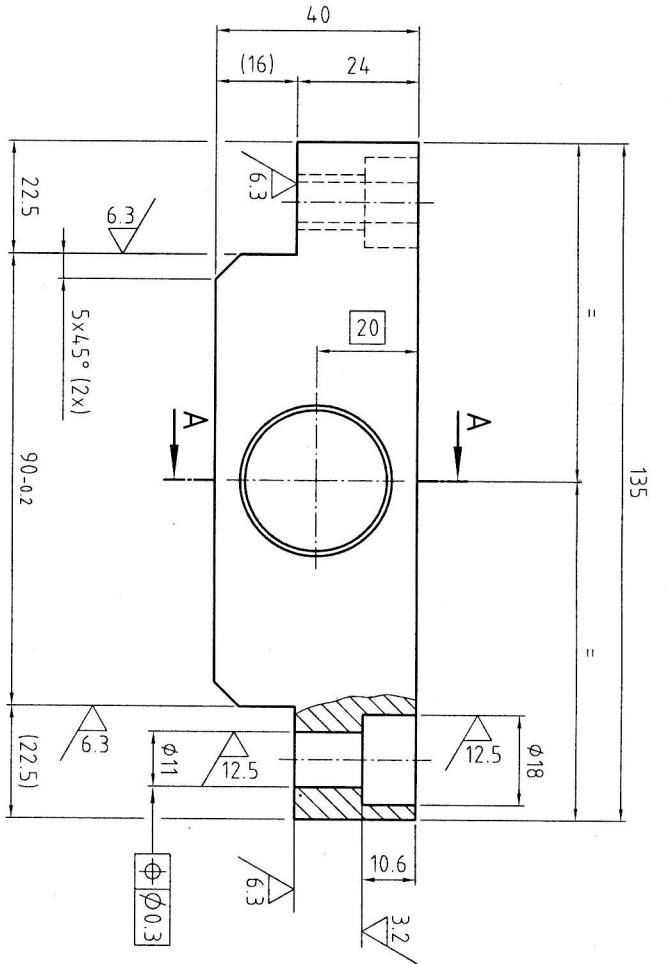
DIN 50961-Fe/Zn 10 B



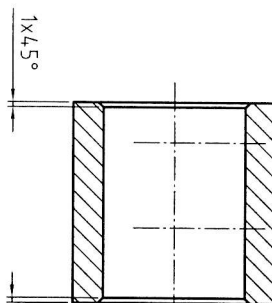
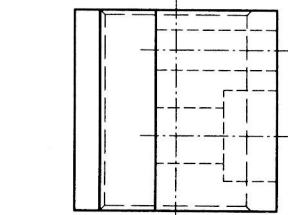
Diese Zeichnung darf weder kopiert noch Dritten ohne unsere Erlaubnis mitgeteilt werden. Diese Konstruktion ist Eigentum der Fa. Schutzvermerk nach DIN 34 beachten.		This drawing must neither be copied nor given to third parties without our permission. This design belongs to Observe regulation according to DIN 34.			
Allgmeintoleranzen DIN ISO 2768-mk Tolerierung DIN ISO 8015 general tolerances DIN ISO 2768-mk tolerance DIN ISO 8015		Oberflächenzeichen DIN ISO 1302 surface finish symbols DIN ISO 1302	Oberfläche surface finish	Masstab scale 1:1	Gewicht weight 0,82 kg
				Rd 100x18 DIN 668	C45K -
		Datum/date draw by 23.04.2008 checked norm	Name/name IBS boe.	Deckel Reitstockunterteil	
CAD/CAE Vertrieb				209 275/4	Blatt sheet 1
Aend./alter. Datum/date name				M104896	Bl

CAD/CAE Vertrieb

F & R



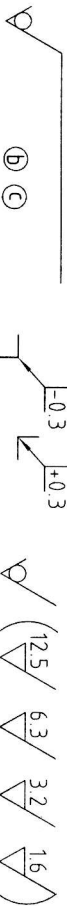
Maß	Φ28	H7	$^{+0.021}_{-0.021}$	28k6
	Φ8	H7	$^{+0.015}_{-0.015}$	8k5
				Passung



XXX Teil gekennzeichnet mit Zeichnungs-Nr.

Passungen nach dem Verzinken gepuffert und ggf. nachgearbeitet

DIN 50961-Fe/Zn 10 B



Diese Zeichnung darf weder kopiert noch Dritten ohne unsere Erlaubnis mitgeteilt werden. Diese Konstruktion ist Eigentum der F&R Schutzvermerk hat

This drawing must neither be copied nor given to third parties without our permission. This design belongs to F&R. Observe regulation ac

Allgemeintoleranzen DIN ISO 2768-mk  
Tolerierung DIN ISO 8015  
general tolerances DIN ISO 2768-mk  
tolerance DIN ISO 8015

Oberflächenzeichen  
DIN ISO 1302  
surface finish symbols  
DIN ISO 1302

Massstab 1:1  
4kt 40x135  
DIN 178  
Gewicht 1,25 kg  
S137K

Fuehrungsklotz

a	18055001.dwg	478	vermess.	29.08.2008	sd
b	Verzinkt	Toleranz	Φ28/31.03.2011	sd	
c	Ablauf	vor dem Verz.	entf.	05.04.2018	boe
	Aerid/alter	Datum/date	Name/name		
		drawn by	22.04.2008	B&S	boe
		checked			
		norm			


209 291/3 c

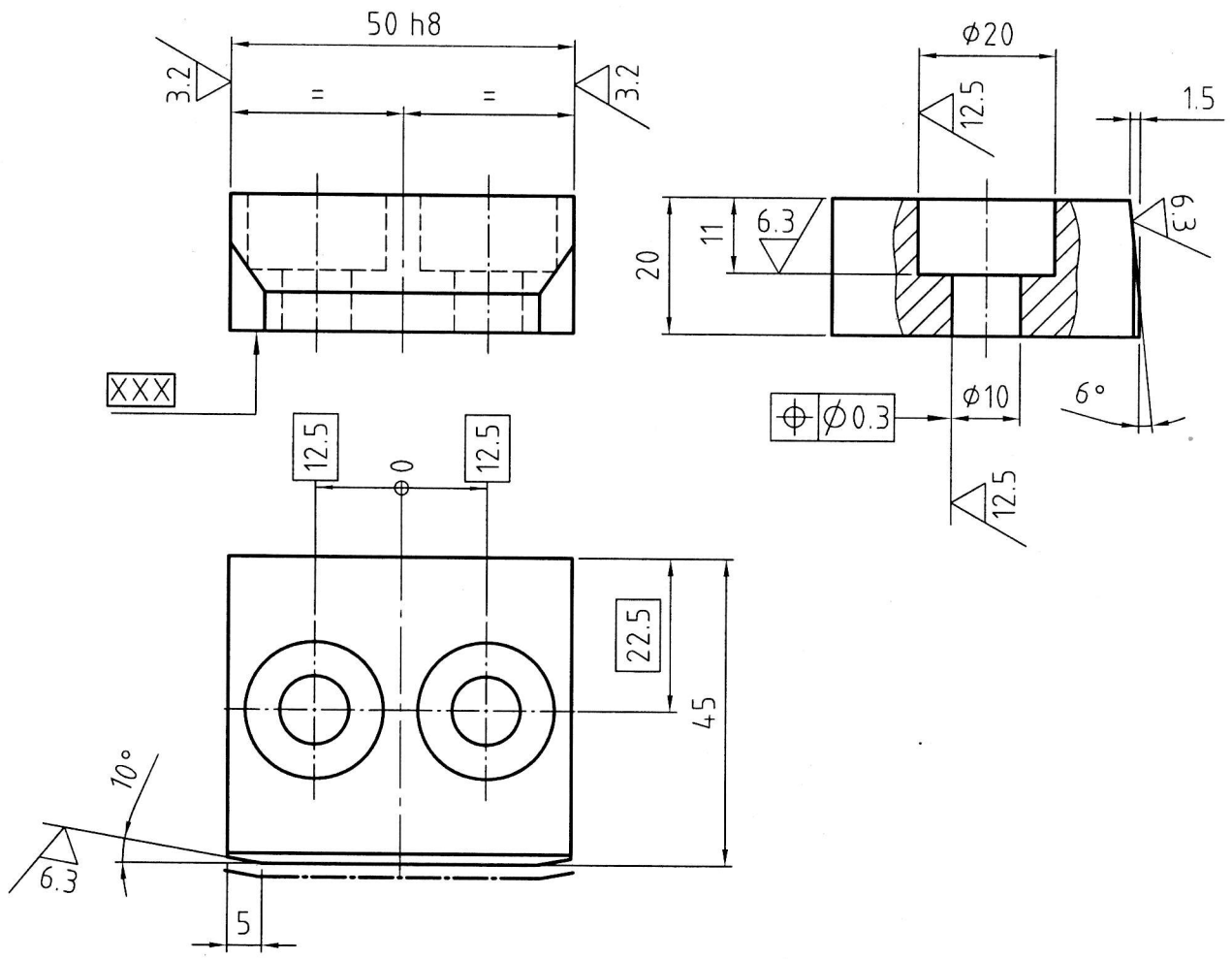
M104,898

BEIT  
S137K  
SI

1	2	3	4
---	---	---	---

50	$h8 \begin{smallmatrix} 0 \\ -0.039 \\ 49.961 \end{smallmatrix}$
Maß	Passung

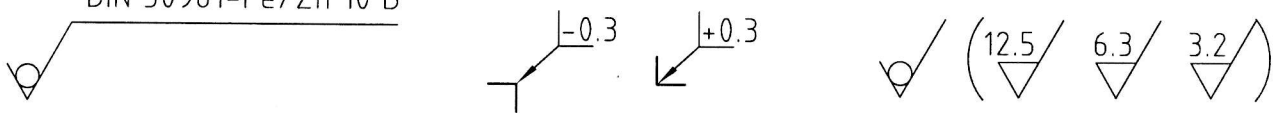
A  
B  
C  
D



----- einatzgehaertet  
58 HRc 0.5 Eht

XXX Teil gekennzeichnet  
mit Zeichnungs-Nr.

DIN 50961-Fe/Zn 10 B

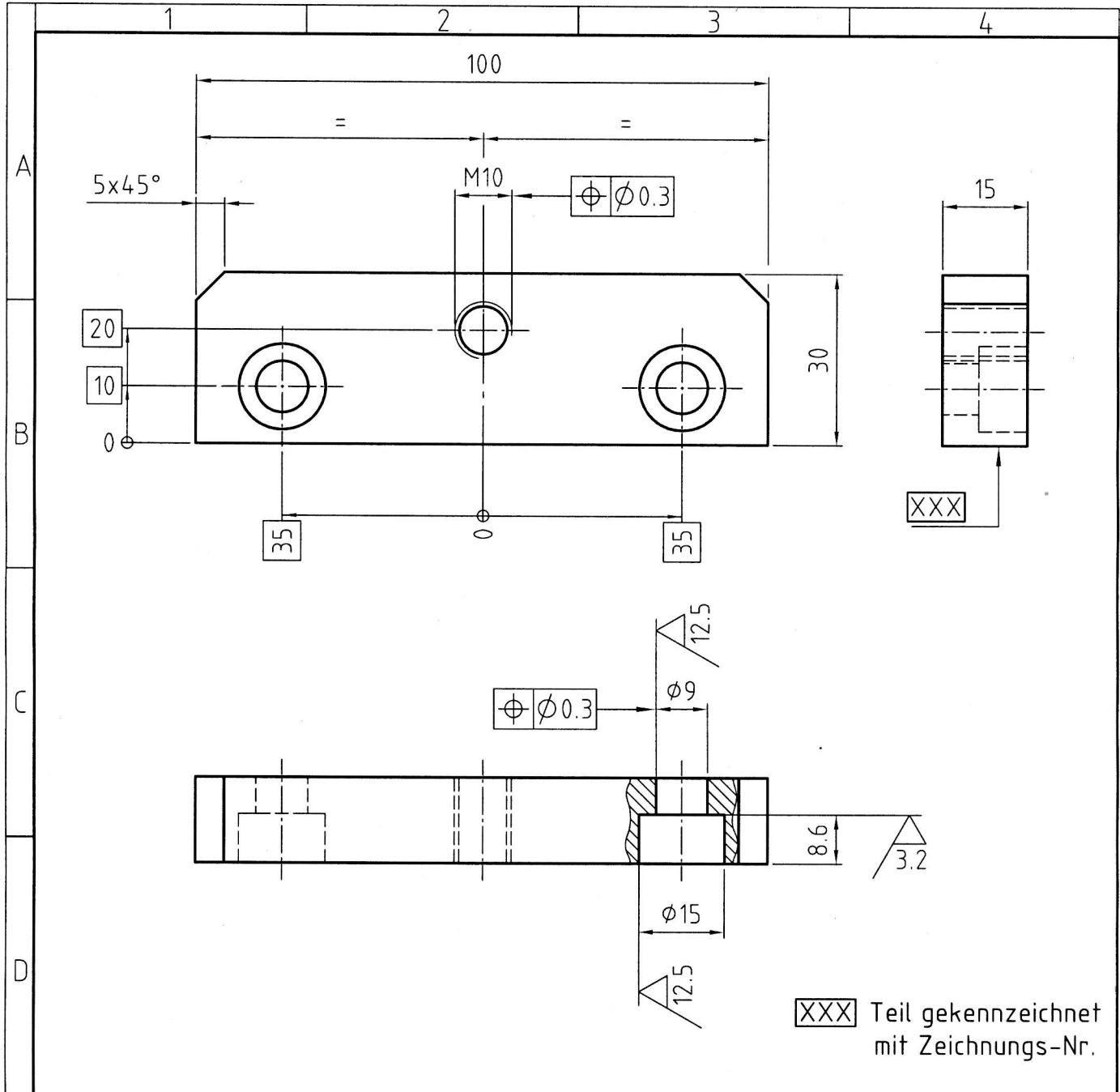


Diese Zeichnung darf weder kopiert noch Dritten ohne unsere Erlaubnis mitgeteilt werden. Diese Konstruktion ist Eigentum der Fa. Schutzvermerk nach DIN 34 beachten.  
This drawing must neither be copied nor given to third parties without our permission. This design belongs to. Observe regulation according to DIN 34.

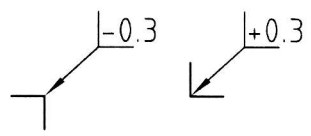
Allgemeintoleranzen DIN ISO 2768-mk Tolerierung DIN ISO 8015 general tolerances DIN 2768-mk tolerance DIN ISO 8015		Oberflächenzeichen DIN ISO 1302 surface finish symbols DIN ISO 1302		Oberflaeche surface finish		Masstab scale 1:1		Gewicht weight 0,29 kg	
						Fl 45x20x56 DIN 1017		16MnCr5	
		Datum/date		Name/name		Klotz			
		draw by 22.04.2008		IBS boe.					
		checked							
		norm							
						209 293/4			
						M104900			
Aend./alter.		Datum/date		name		Blatt sheet 1			
						Bl			

CAD/CAE Vertrieb

F & R



DIN 50961-Fe/Zn 10 B

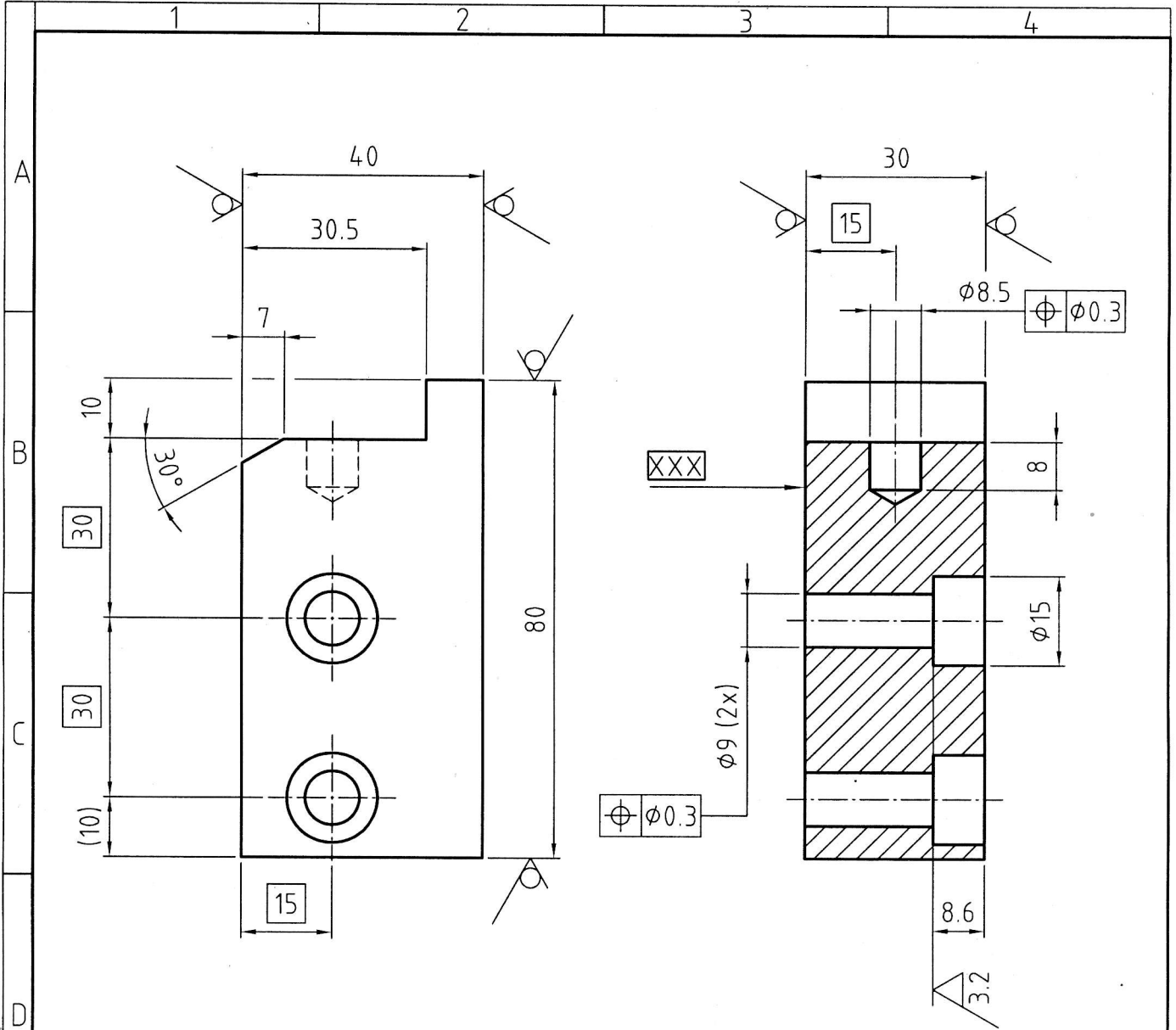


XXX Teil gekennzeichnet mit Zeichnungs-Nr.

Diese Zeichnung darf weder kopiert noch Dritten ohne unsere Erlaubnis mitgeteilt werden. Diese Konstruktion ist Eigentum der Fa. Schutzvermerk nach DIN 54 beachten.		This drawing must neither be copied nor given to third parties without our permission. This design belongs to Observe regulation according to DIN 54.			
Allgmeintoleranzen DIN ISO 2768-mk Tolerierung DIN ISO 8015 general tolerances DIN ISO 2768-mk tolerance DIN ISO 8015		Oberflächenzeichen DIN ISO 1302 surface finish symbols DIN ISO 1302		Masstab scale 1:1 Gewicht weight 0,31 kg	
				Fl 30x15x100 DIN 174 St37K	
		Datum/date Name/name draw by 22.04.2008 IBS boe.		Justierklotz	
		checked norm			
				209 298/4	
				Blatt sheet 1	
				M104901	
Aend./alter. Datum/date name				Blatt sheet 1	

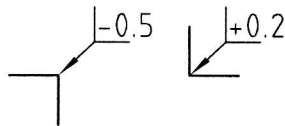
CAD/CAE Vertrieb

F & R



XXX Teil gekennzeichnet mit Zeichnungs-Nr.

DIN 50961-Fe/Zn 10B



Diese Zeichnung darf weder kopiert noch Dritten ohne unsere Erlaubnis mitgeteilt werden. Diese Konstruktion ist Eigentum der Fa. Schutzvermerk nach DIN 24 beachten.

This drawing must neither be copied nor given to third parties without our permission. This design belongs to Observe regulation according to DIN 24.

Allgemeintoleranzen DIN ISO 2768-mk  
Tolerierung DIN ISO 8015  
general tolerances DIN ISO 2768-mk  
tolerance DIN ISO 8015

Oberflächenzeichen  
DIN ISO 1302  
surface finish symbols  
DIN ISO 1302

Oberfläche  
surface finish

Masstab  
scale 1:1

Gewicht  
weight

0,63 kg

Fl.40x30x80  
DIN 174

St37-K

Datum/date	Name/name
draw by 07.09.2009	rj
checked	
norm	

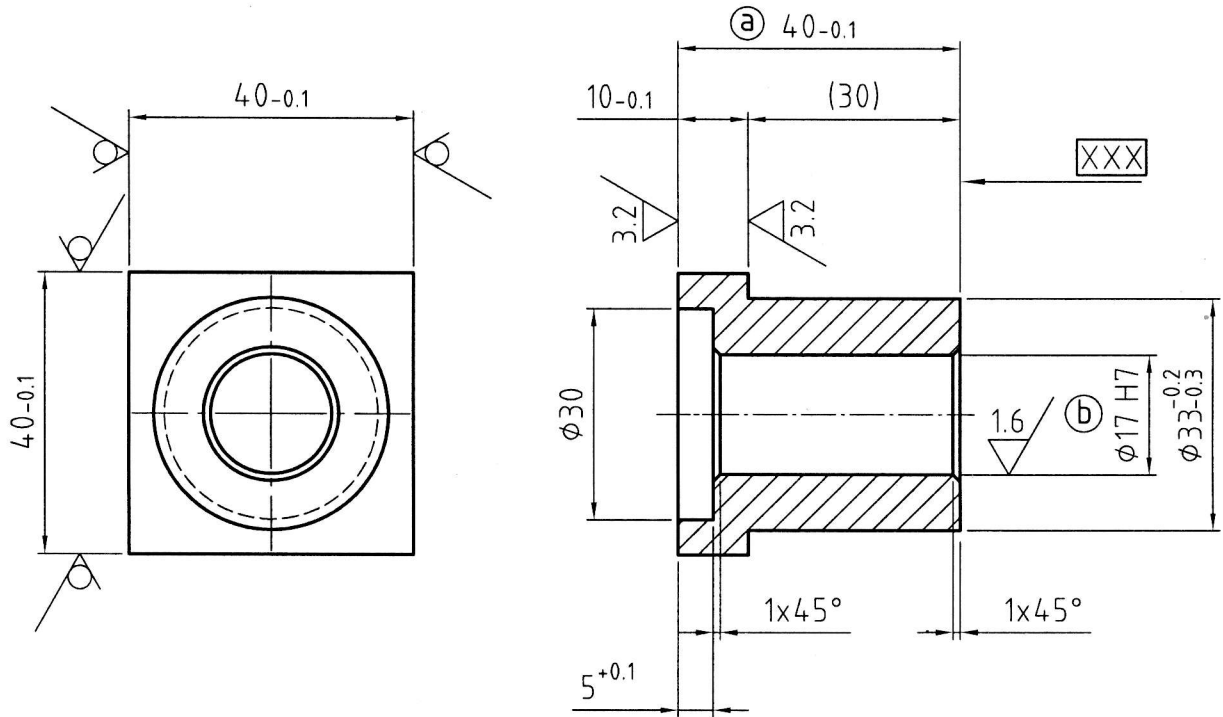
Anschlag

209 764 /4

M104904

Blatt  
sheet  
-  
Bl

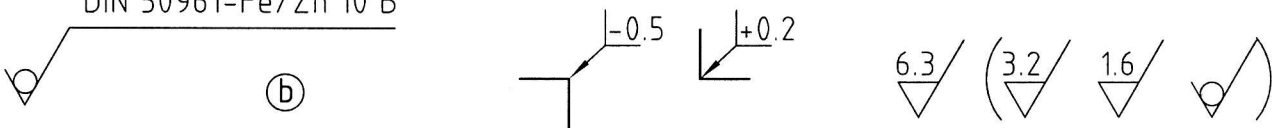
1	2	3	4
			$\phi 17$
			H7 $\begin{matrix} +0.018 \\ 0 \end{matrix}$ $\begin{matrix} 17.018 \\ 17 \end{matrix}$
			Maß
			Passung



Passungen nach dem Verzinken  
geprüft und ggf. nachgearbeitet

XXX Teil gekennzeichnet  
mit Zeichnungs-Nr.

DIN 50961-Fe/Zn 10 B



Diese Zeichnung darf weder kopiert noch Dritten ohne  
unsere Erlaubnis mitgeteilt werden. Diese Konstruktion  
ist Eigentum der Fa.  
Schutzvermerk nach DIN 34 beachten.

This drawing must neither be copied nor  
given to third parties without our permission.  
This design belongs to  
Observe regulation according to DIN 34.

Allgemeintoleranzen DIN ISO 2768-mk  
Tolerierung DIN ISO 8015  
general tolerances DIN ISO 2768-mk  
tolerance DIN ISO 8015

Oberflächenzeichen  
DIN ISO 1302  
surface finish symbols  
DIN ISO 1302

Oberfläche  
surface finish

Masstab  
scale 1:1

Gewicht  
weight 0,2 kg -

4kt 40x45  
DIN 178

C45-K  
-

	Datum/date	Name/name
draw by	02.09.2009	rj
checked		
norm		

Bundbuchse

b	XXX hinzu	09.04.2018	boe.
b	Abmaß vor dem Verz. entf.	09.04.2018	boe.
a	Maß 45 in 40 geändert	09.09.2009	rj
	Änd./alter.	Datum/date	name

209 756/4 b

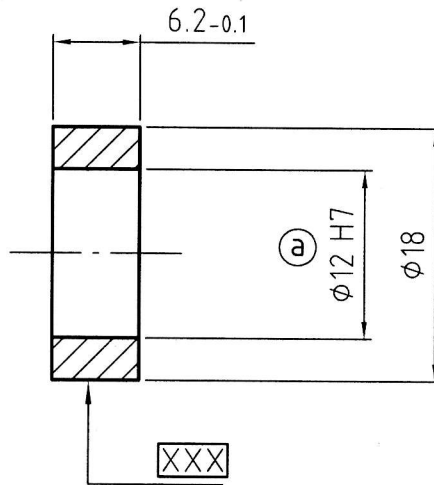
M104934

Blatt  
sheet  
-

Bl

F & R

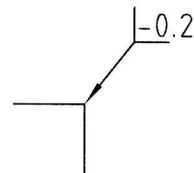
$\phi 12$	H7 $\begin{smallmatrix} +0.018 \\ 0 \end{smallmatrix}$ $\begin{smallmatrix} 12 \\ 12 \end{smallmatrix} \begin{smallmatrix} 0.018 \\ 0 \end{smallmatrix}$
Maß	Passung



**XXX** Teil gekennzeichnet mit Zeichnungs-Nr.

Passungen nach dem Verzinken geprüft und ggf. nachgearbeitet

DIN 50961-Fe/Zn 10 B



Diese Zeichnung darf weder kopiert noch Dritten ohne unsere Erlaubnis mitgeteilt werden. Diese Konstruktion ist Eigentum der Fa. Schutzvermerk nach DIN 34 beachten.		This drawing must neither be copied nor given to third parties without our permission. This design belongs to: Observe regulation according to DIN 34.		
Allgemeintoleranzen DIN ISO 2768-mk Tolerierung DIN ISO 8015 general tolerances DIN ISO 2768-mk tolerance DIN ISO 8015		Oberflächenzeichen DIN ISO 1302 surface finish symbols DIN ISO 1302	Oberfläche surface finish	Masstab scale 2:1
				Gewicht weight 0,01 kg -
				DIN 668 Rd 20h11 x 10 C45K -
		Datum/date	Name/name	Ring
		draw by 10.09.2009	rj	
		checked		
		norm		
				Blatt sheet -
Abmaß vor dem Verz. entf. 06.04.2018 boe.				209 766/4 a
Aend./alter. Datum/date name				M104 938

F & R