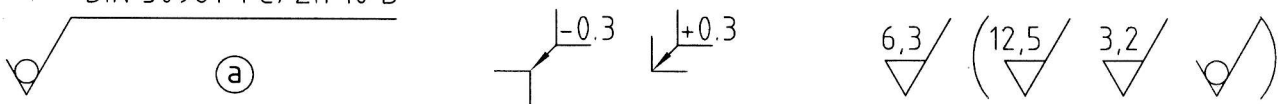


XXX Teil gekennzeichnet mit Zeichnungs-Nr.

Passungen nach dem Verzinken geprüft und ggf. nachgearbeitet

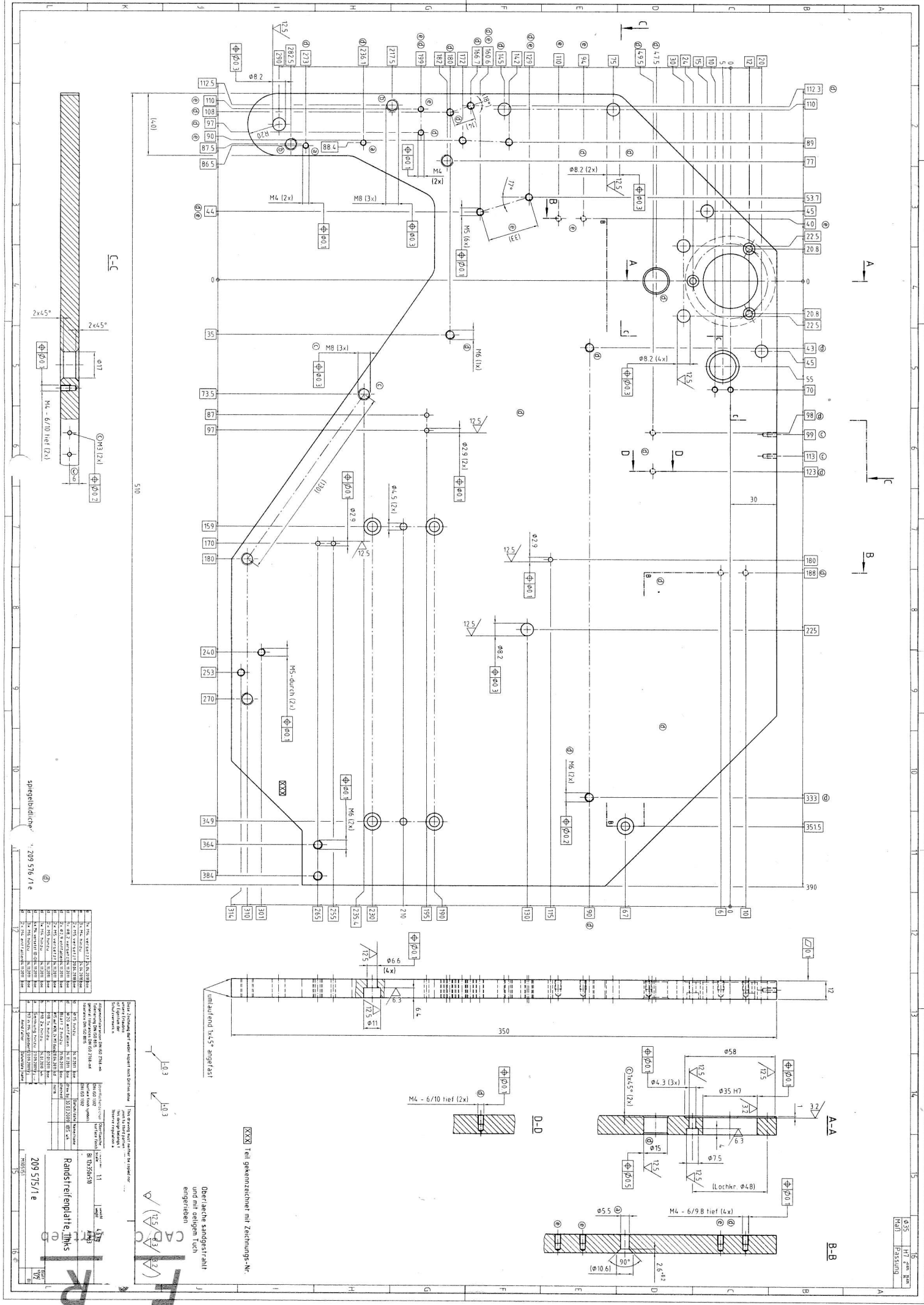
DIN 50961-Fe/Zn 10 B



Diese Zeichnung darf weder kopiert noch Dritten ohne unsere Erlaubnis mitgeteilt werden. Diese Konstruktion ist Eigentum der Fa Schutzvermerk nach DIN 34 beachten.

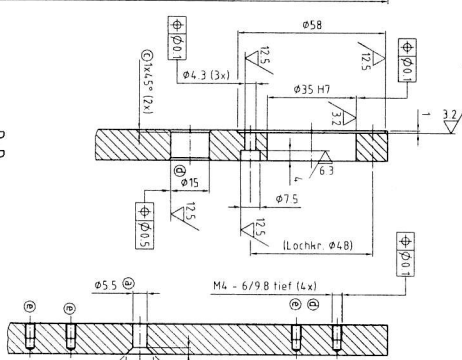
This drawing must neither be copied nor given to third parties without our permission. This design belongs to Observe regulation according to DIN 34.

Allgemeintoleranzen DIN ISO 2768-mk Tolerierung DIN ISO 8015 general tolerances DIN ISO 2768-mk tolerance DIN ISO 8015		Oberflächenzeichen DIN ISO 1302 surface finish symbols DIN ISO 1302		Oberfläche surface finish		Masstab scale 1:1		Gewicht weight 0,2 kg	
		Datum/date 12.09.2011		Name/name sd		4kt 20x100 DIN 178		St37K	
		draw by				Messerhebel			
		checked							
		norm							
a	Maß 15 war 20	20.04.2018	boe.			209 942/4 a		Blatt sheet 1	
a	Maß 6,2 war 7,9	20.04.2018	boe.					Bl	
a	Abmaß vor dem Verz. entf.	18.04.2018	boe.						
Aend./alter.		Datum/date	name			M105152			

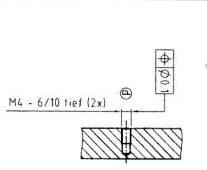


035  
H7 2<sup>um</sup> Ra  
Halt Passung

B-B



D-D



Umhalteend 1x45° angefast

XXXI Teil gekennzeichnet mit Zeichnungs-Nr.

Oberfläche sandgestrahlt  
und mit oleigem Tuch  
engerleiten

CA 209 576 / 1 e

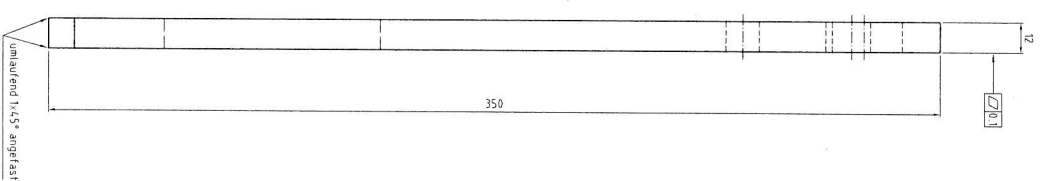
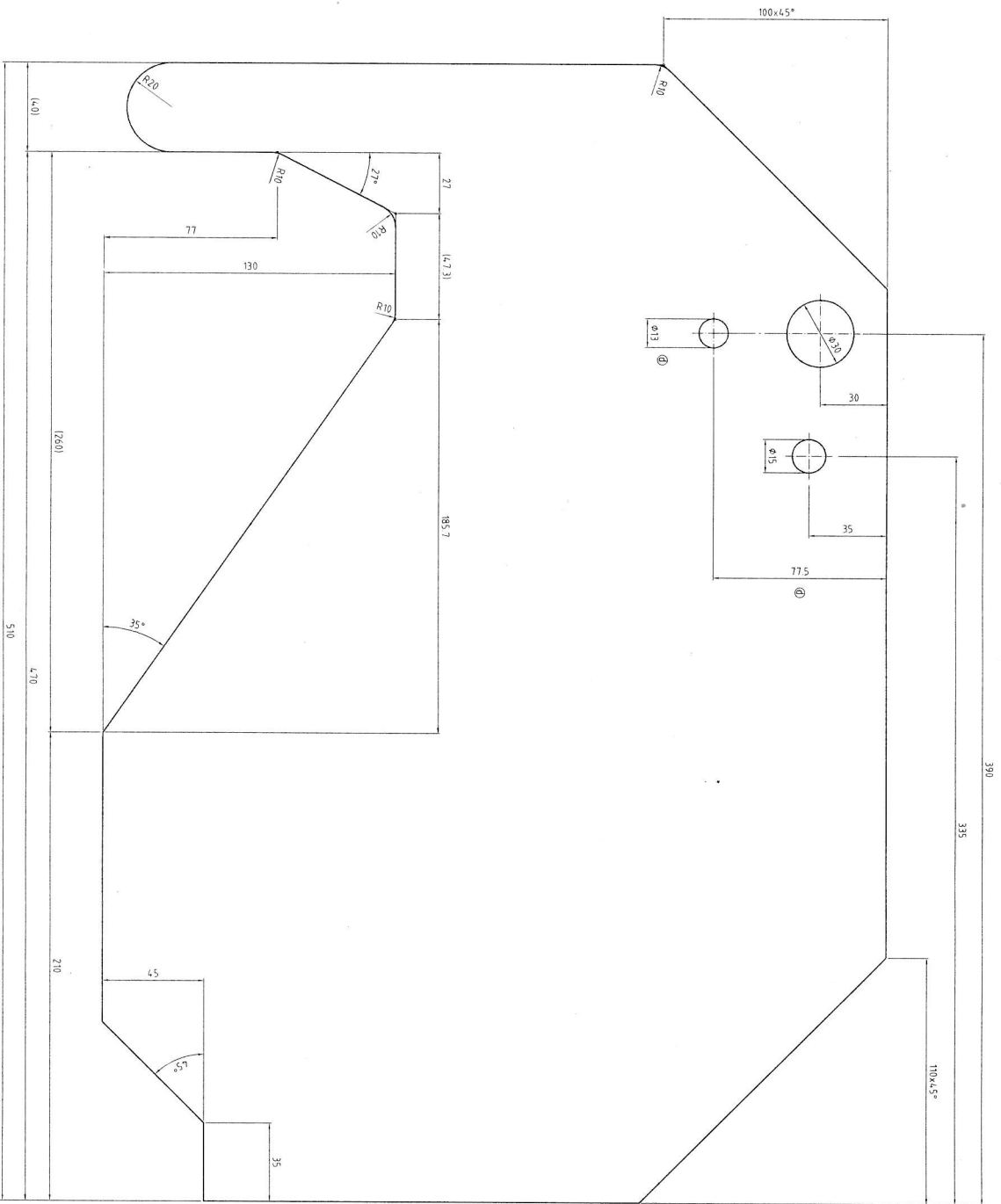
209 576 / 1 e

Randstreifenplatte, 1x1x5

Spiegelbildchen  
209 576 / 1 e

Pos.	Menge	Bezeichnung	Material	Maßstab
1	1	1x1x5	Alu	1:1
2	1	1x1x5	Alu	1:1
3	1	1x1x5	Alu	1:1
4	1	1x1x5	Alu	1:1
5	1	1x1x5	Alu	1:1
6	1	1x1x5	Alu	1:1
7	1	1x1x5	Alu	1:1
8	1	1x1x5	Alu	1:1
9	1	1x1x5	Alu	1:1
10	1	1x1x5	Alu	1:1
11	1	1x1x5	Alu	1:1
12	1	1x1x5	Alu	1:1
13	1	1x1x5	Alu	1:1
14	1	1x1x5	Alu	1:1
15	1	1x1x5	Alu	1:1
16	1	1x1x5	Alu	1:1
17	1	1x1x5	Alu	1:1
18	1	1x1x5	Alu	1:1
19	1	1x1x5	Alu	1:1
20	1	1x1x5	Alu	1:1
21	1	1x1x5	Alu	1:1
22	1	1x1x5	Alu	1:1
23	1	1x1x5	Alu	1:1
24	1	1x1x5	Alu	1:1
25	1	1x1x5	Alu	1:1
26	1	1x1x5	Alu	1:1
27	1	1x1x5	Alu	1:1
28	1	1x1x5	Alu	1:1
29	1	1x1x5	Alu	1:1
30	1	1x1x5	Alu	1:1
31	1	1x1x5	Alu	1:1
32	1	1x1x5	Alu	1:1
33	1	1x1x5	Alu	1:1
34	1	1x1x5	Alu	1:1
35	1	1x1x5	Alu	1:1
36	1	1x1x5	Alu	1:1
37	1	1x1x5	Alu	1:1
38	1	1x1x5	Alu	1:1
39	1	1x1x5	Alu	1:1
40	1	1x1x5	Alu	1:1
41	1	1x1x5	Alu	1:1
42	1	1x1x5	Alu	1:1
43	1	1x1x5	Alu	1:1
44	1	1x1x5	Alu	1:1
45	1	1x1x5	Alu	1:1
46	1	1x1x5	Alu	1:1
47	1	1x1x5	Alu	1:1
48	1	1x1x5	Alu	1:1
49	1	1x1x5	Alu	1:1
50	1	1x1x5	Alu	1:1
51	1	1x1x5	Alu	1:1
52	1	1x1x5	Alu	1:1
53	1	1x1x5	Alu	1:1
54	1	1x1x5	Alu	1:1
55	1	1x1x5	Alu	1:1
56	1	1x1x5	Alu	1:1
57	1	1x1x5	Alu	1:1
58	1	1x1x5	Alu	1:1
59	1	1x1x5	Alu	1:1
60	1	1x1x5	Alu	1:1
61	1	1x1x5	Alu	1:1
62	1	1x1x5	Alu	1:1
63	1	1x1x5	Alu	1:1
64	1	1x1x5	Alu	1:1
65	1	1x1x5	Alu	1:1
66	1	1x1x5	Alu	1:1
67	1	1x1x5	Alu	1:1
68	1	1x1x5	Alu	1:1
69	1	1x1x5	Alu	1:1
70	1	1x1x5	Alu	1:1
71	1	1x1x5	Alu	1:1
72	1	1x1x5	Alu	1:1
73	1	1x1x5	Alu	1:1
74	1	1x1x5	Alu	1:1
75	1	1x1x5	Alu	1:1
76	1	1x1x5	Alu	1:1
77	1	1x1x5	Alu	1:1
78	1	1x1x5	Alu	1:1
79	1	1x1x5	Alu	1:1
80	1	1x1x5	Alu	1:1
81	1	1x1x5	Alu	1:1
82	1	1x1x5	Alu	1:1
83	1	1x1x5	Alu	1:1
84	1	1x1x5	Alu	1:1
85	1	1x1x5	Alu	1:1
86	1	1x1x5	Alu	1:1
87	1	1x1x5	Alu	1:1
88	1	1x1x5	Alu	1:1
89	1	1x1x5	Alu	1:1
90	1	1x1x5	Alu	1:1
91	1	1x1x5	Alu	1:1
92	1	1x1x5	Alu	1:1
93	1	1x1x5	Alu	1:1
94	1	1x1x5	Alu	1:1
95	1	1x1x5	Alu	1:1
96	1	1x1x5	Alu	1:1
97	1	1x1x5	Alu	1:1
98	1	1x1x5	Alu	1:1
99	1	1x1x5	Alu	1:1
100	1	1x1x5	Alu	1:1

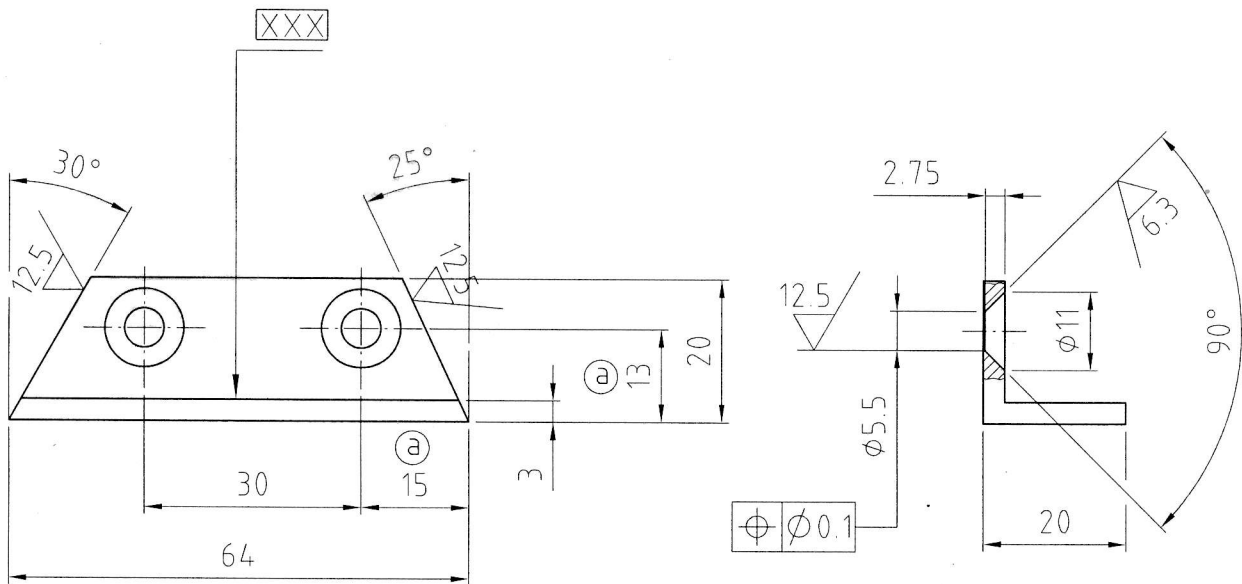
Zeichnung fuer Wasserstrahlschneiden



1	2	3	4	5	6	7	8	9	10	11	12	13	14	15	16	17	18	19	20	
A	B	C	D	E	F	G	H	I	J	K	L	M	N	O	P	Q	R	S	T	U

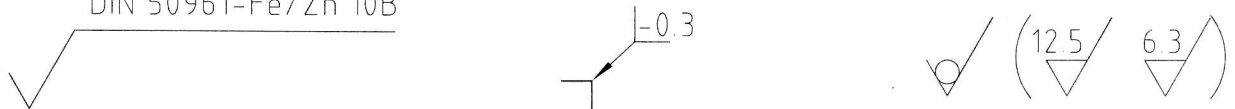
  

Diese Zeichnung darf weder kopiert noch reproduziert werden. Die Weitergabe ist ohne schriftliche Genehmigung der CAD/CAM-Gruppe der Firma...	
CAD/CAM-Gruppe 209 519/1 e	CAD/CAM-Gruppe 209 519/1 e
CAD/CAM-Gruppe 209 519/1 e	CAD/CAM-Gruppe 209 519/1 e



XXX Teil gekennzeichnet mit Zeichnungs-Nr.

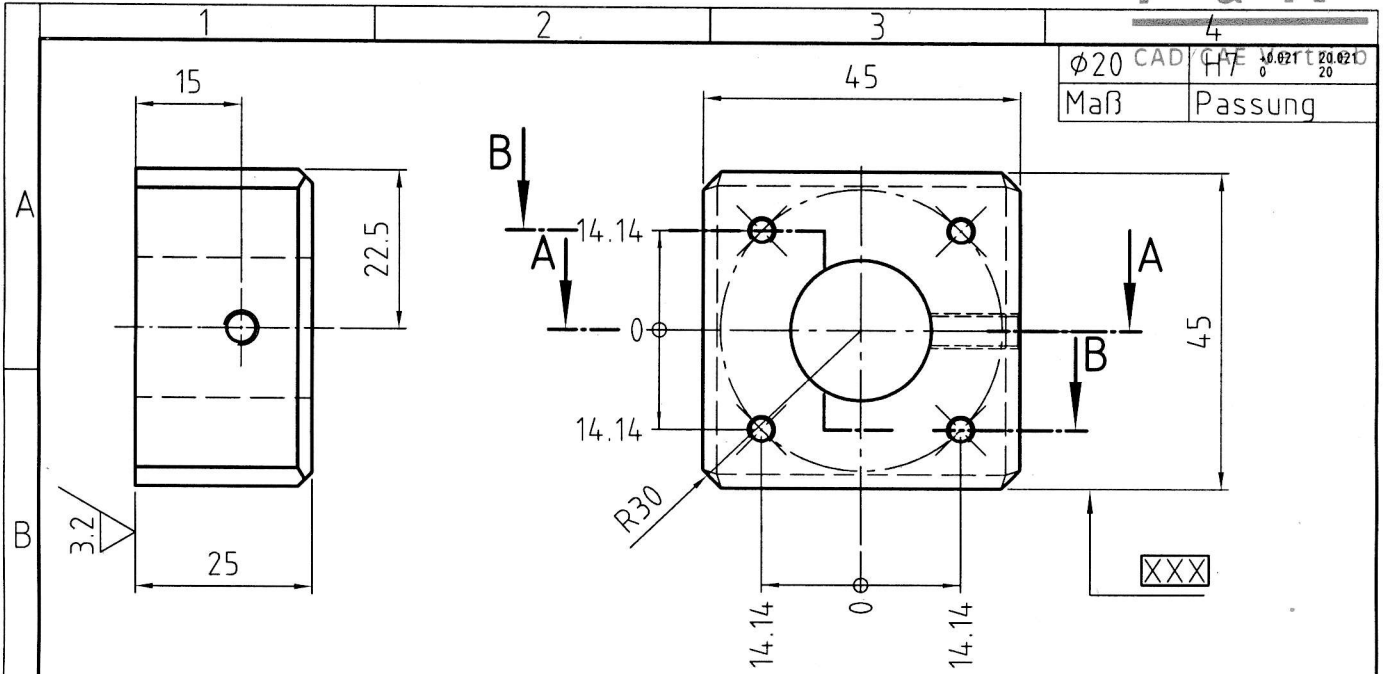
DIN 50961-Fe/Zn 10B



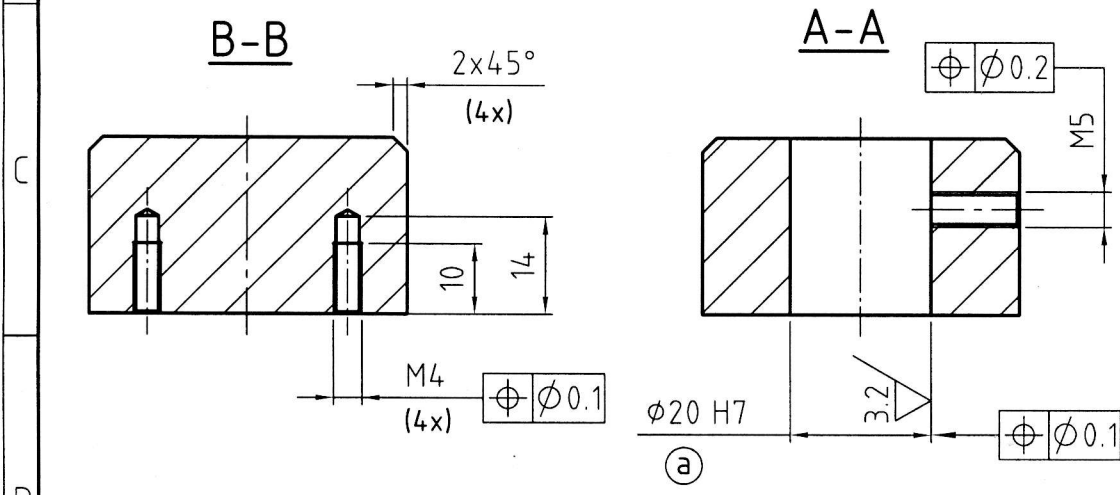
Diese Zeichnung darf weder kopiert noch Dritten ohne unsere Erlaubnis mitgeteilt werden. Diese Konstruktion ist Eigentum der Fa. Schutzvermerk nach DIN 34 beachten.

This drawing must neither be copied nor given to third parties without our permission. This design belongs to Observe regulation according to DIN 34.

Allgemeintoleranzen DIN ISO 2768-mk Tolerierung DIN ISO 8015 general tolerances DIN ISO 2768-mk tolerance DIN ISO 8015		Oberflächenzeichen DIN ISO 1302 surface finish symbols DIN ISO 1302		Oberfläche surface finish	Masstab scale 1:1	Gewicht weight 0,05 kg
		Datum/date 19.02.2008		Name/name IBS boe.	L 20x20x3x64 DIN EN 10277	
		draw by		Quetschmesserhalter, links		
		checked				
		norm				
b	Bauteiländerung	03.06.1009	RS	209 232/4b		
a	Bohrungspositionen geändert	08.10.2008	sd			
Aend./alter.		Datum/date	name	M105155		
						Blatt sheet 1
						Bl



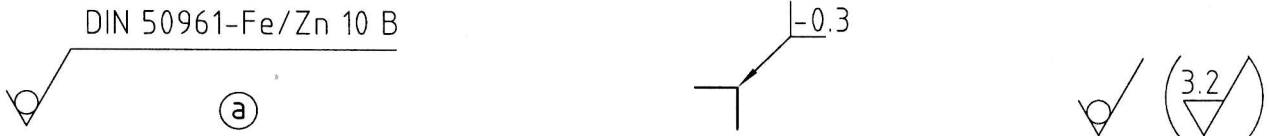
$\phi 20$ CAD	HTF	10.02.11	20.02.10
Maß	Passung		



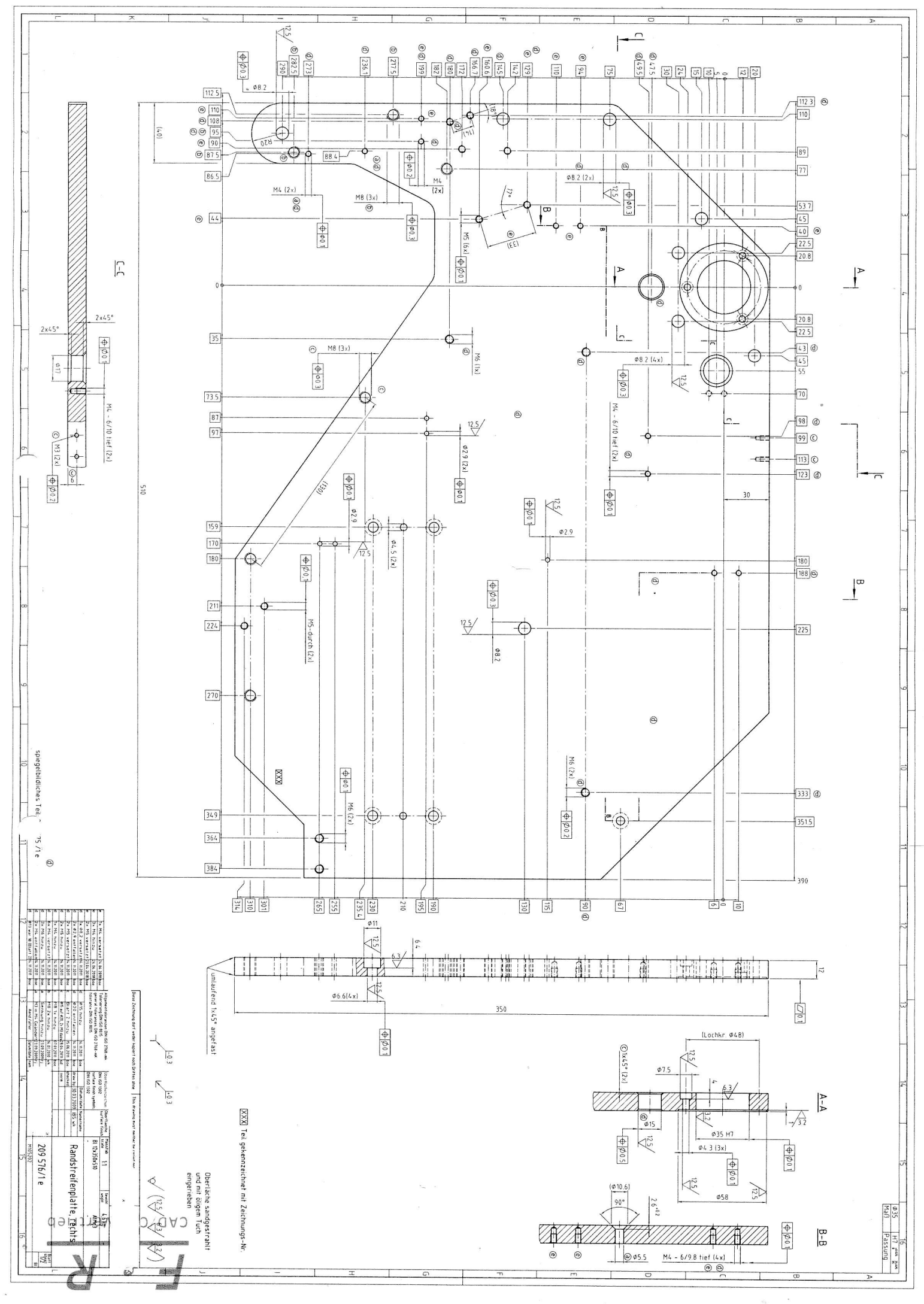
Passungen nach dem Verzinken  
gepueft und ggf. nachgearbeitet

XXX Teil gekennzeichnet  
mit Zeichnungs-Nr.

DIN 50961-Fe/Zn 10 B



Diese Zeichnung darf weder kopiert noch Dritten ohne unsere Erlaubnis mitgeteilt werden. Diese Konstruktion ist Eigentum der Fa. Schutzvermerk nach DIN 24 beachten.		This drawing must neither be copied nor given to third parties without our permission. This design belongs to our company. Observe regulation according to DIN 24.			
Allgemeintoleranzen DIN ISO 2768-mk Tolerierung DIN ISO 8015 general tolerances DIN ISO 2768-mk tolerance DIN ISO 8015		Oberflächenzeichen DIN ISO 1302 surface finish symbols DIN ISO 1302		Oberflaeche surface finish	
		Datum/date 17.05.2011		Name/name sd	
		draw by		Masstab scale 1:1	
		checked		Gewicht weight 0,35 kg	
		norm		4kt 45x28 DIN 178	
				St37K	
				Klemmhuelse	
a		Abmaß vor dem Verz. entf. 19.04.2018 boe.		209 925/4 a	
Aend./alter.		Datum/date		Blatt sheet 1	
name		Vorgaenger 209256		Bl	
				M105168	



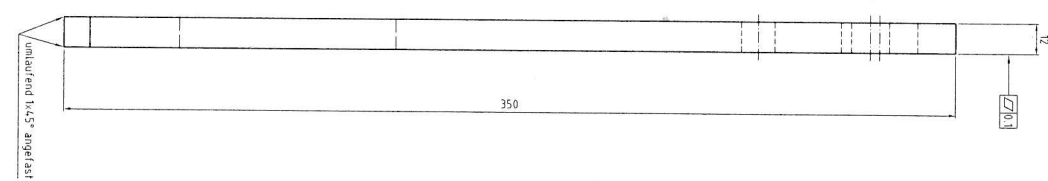
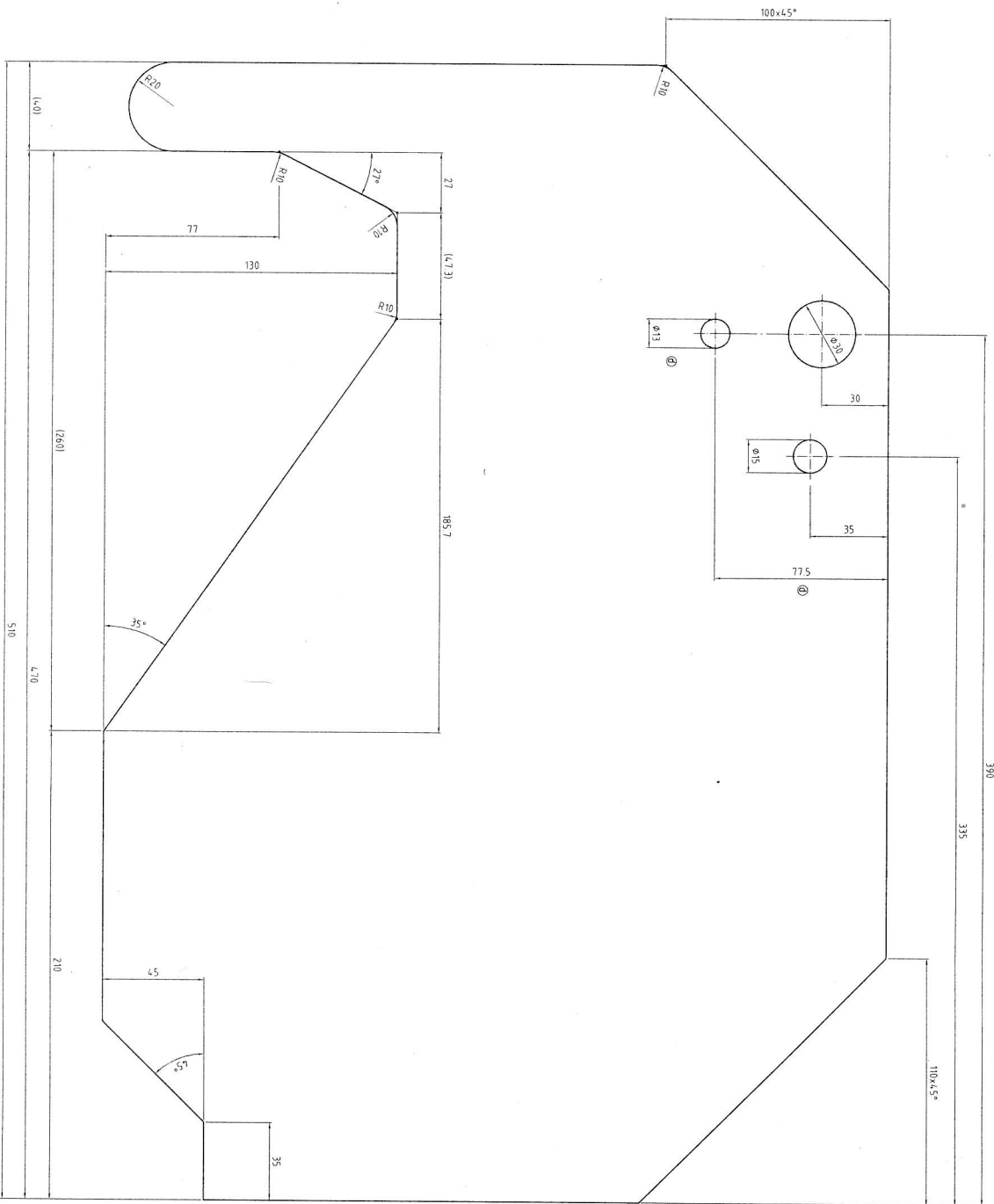
spiegelbildliches Teil 1:1

Pos.	Menge	Bezeichnung	Material	Größe	Gr. Zeichnung	Gr. Ausführung	Gr. Ausführung	Gr. Ausführung
1	1	M4 - 6/10 tief (2x)	A4-70	M4	12	12	12	12
2	2	M6 (2x)	A4-70	M6	12	12	12	12
3	2	M8 (3x)	A4-70	M8	12	12	12	12
4	2	M5 (6x)	A4-70	M5	12	12	12	12
5	1	M4 - 6/9,8 tief (4x)	A4-70	M4	9,8	9,8	9,8	9,8
6	1	M6 (2x)	A4-70	M6	12	12	12	12
7	1	M8 (3x)	A4-70	M8	12	12	12	12
8	1	M5 (6x)	A4-70	M5	12	12	12	12
9	1	M4 - 6/10 tief (2x)	A4-70	M4	12	12	12	12
10	1	M6 (2x)	A4-70	M6	12	12	12	12
11	1	M8 (3x)	A4-70	M8	12	12	12	12
12	1	M5 (6x)	A4-70	M5	12	12	12	12
13	1	M4 - 6/10 tief (2x)	A4-70	M4	12	12	12	12
14	1	M6 (2x)	A4-70	M6	12	12	12	12
15	1	M8 (3x)	A4-70	M8	12	12	12	12
16	1	M5 (6x)	A4-70	M5	12	12	12	12
17	1	M4 - 6/10 tief (2x)	A4-70	M4	12	12	12	12
18	1	M6 (2x)	A4-70	M6	12	12	12	12
19	1	M8 (3x)	A4-70	M8	12	12	12	12
20	1	M5 (6x)	A4-70	M5	12	12	12	12
21	1	M4 - 6/10 tief (2x)	A4-70	M4	12	12	12	12
22	1	M6 (2x)	A4-70	M6	12	12	12	12
23	1	M8 (3x)	A4-70	M8	12	12	12	12
24	1	M5 (6x)	A4-70	M5	12	12	12	12
25	1	M4 - 6/10 tief (2x)	A4-70	M4	12	12	12	12
26	1	M6 (2x)	A4-70	M6	12	12	12	12
27	1	M8 (3x)	A4-70	M8	12	12	12	12
28	1	M5 (6x)	A4-70	M5	12	12	12	12
29	1	M4 - 6/10 tief (2x)	A4-70	M4	12	12	12	12
30	1	M6 (2x)	A4-70	M6	12	12	12	12
31	1	M8 (3x)	A4-70	M8	12	12	12	12
32	1	M5 (6x)	A4-70	M5	12	12	12	12
33	1	M4 - 6/10 tief (2x)	A4-70	M4	12	12	12	12
34	1	M6 (2x)	A4-70	M6	12	12	12	12
35	1	M8 (3x)	A4-70	M8	12	12	12	12
36	1	M5 (6x)	A4-70	M5	12	12	12	12
37	1	M4 - 6/10 tief (2x)	A4-70	M4	12	12	12	12
38	1	M6 (2x)	A4-70	M6	12	12	12	12
39	1	M8 (3x)	A4-70	M8	12	12	12	12
40	1	M5 (6x)	A4-70	M5	12	12	12	12
41	1	M4 - 6/10 tief (2x)	A4-70	M4	12	12	12	12
42	1	M6 (2x)	A4-70	M6	12	12	12	12
43	1	M8 (3x)	A4-70	M8	12	12	12	12
44	1	M5 (6x)	A4-70	M5	12	12	12	12
45	1	M4 - 6/10 tief (2x)	A4-70	M4	12	12	12	12
46	1	M6 (2x)	A4-70	M6	12	12	12	12
47	1	M8 (3x)	A4-70	M8	12	12	12	12
48	1	M5 (6x)	A4-70	M5	12	12	12	12
49	1	M4 - 6/10 tief (2x)	A4-70	M4	12	12	12	12
50	1	M6 (2x)	A4-70	M6	12	12	12	12
51	1	M8 (3x)	A4-70	M8	12	12	12	12
52	1	M5 (6x)	A4-70	M5	12	12	12	12
53	1	M4 - 6/10 tief (2x)	A4-70	M4	12	12	12	12
54	1	M6 (2x)	A4-70	M6	12	12	12	12
55	1	M8 (3x)	A4-70	M8	12	12	12	12
56	1	M5 (6x)	A4-70	M5	12	12	12	12
57	1	M4 - 6/10 tief (2x)	A4-70	M4	12	12	12	12
58	1	M6 (2x)	A4-70	M6	12	12	12	12
59	1	M8 (3x)	A4-70	M8	12	12	12	12
60	1	M5 (6x)	A4-70	M5	12	12	12	12
61	1	M4 - 6/10 tief (2x)	A4-70	M4	12	12	12	12
62	1	M6 (2x)	A4-70	M6	12	12	12	12
63	1	M8 (3x)	A4-70	M8	12	12	12	12
64	1	M5 (6x)	A4-70	M5	12	12	12	12
65	1	M4 - 6/10 tief (2x)	A4-70	M4	12	12	12	12
66	1	M6 (2x)	A4-70	M6	12	12	12	12
67	1	M8 (3x)	A4-70	M8	12	12	12	12
68	1	M5 (6x)	A4-70	M5	12	12	12	12
69	1	M4 - 6/10 tief (2x)	A4-70	M4	12	12	12	12
70	1	M6 (2x)	A4-70	M6	12	12	12	12
71	1	M8 (3x)	A4-70	M8	12	12	12	12
72	1	M5 (6x)	A4-70	M5	12	12	12	12
73	1	M4 - 6/10 tief (2x)	A4-70	M4	12	12	12	12
74	1	M6 (2x)	A4-70	M6	12	12	12	12
75	1	M8 (3x)	A4-70	M8	12	12	12	12
76	1	M5 (6x)	A4-70	M5	12	12	12	12
77	1	M4 - 6/10 tief (2x)	A4-70	M4	12	12	12	12
78	1	M6 (2x)	A4-70	M6	12	12	12	12
79	1	M8 (3x)	A4-70	M8	12	12	12	12
80	1	M5 (6x)	A4-70	M5	12	12	12	12
81	1	M4 - 6/10 tief (2x)	A4-70	M4	12	12	12	12
82	1	M6 (2x)	A4-70	M6	12	12	12	12
83	1	M8 (3x)	A4-70	M8	12	12	12	12
84	1	M5 (6x)	A4-70	M5	12	12	12	12
85	1	M4 - 6/10 tief (2x)	A4-70	M4	12	12	12	12
86	1	M6 (2x)	A4-70	M6	12	12	12	12
87	1	M8 (3x)	A4-70	M8	12	12	12	12
88	1	M5 (6x)	A4-70	M5	12	12	12	12
89	1	M4 - 6/10 tief (2x)	A4-70	M4	12	12	12	12
90	1	M6 (2x)	A4-70	M6	12	12	12	12
91	1	M8 (3x)	A4-70	M8	12	12	12	12
92	1	M5 (6x)	A4-70	M5	12	12	12	12
93	1	M4 - 6/10 tief (2x)	A4-70	M4	12	12	12	12
94	1	M6 (2x)	A4-70	M6	12	12	12	12
95	1	M8 (3x)	A4-70	M8	12	12	12	12
96	1	M5 (6x)	A4-70	M5	12	12	12	12
97	1	M4 - 6/10 tief (2x)	A4-70	M4	12	12	12	12
98	1	M6 (2x)	A4-70	M6	12	12	12	12
99	1	M8 (3x)	A4-70	M8	12	12	12	12
100	1	M5 (6x)	A4-70	M5	12	12	12	12

Übertrage sanagefräht und mit glitem Tuch einreiben  
XXXX Teil gekennzeichnet mit Zeichnungs-Nr.  
1:1

0,35 H7 passung  
H7 passung

Zeichnung fuer Wasserstrahlschneiden



Material: 1.4571 (Inconel 718) HRC 52

Herstellung: 209 576/1 e

Zeichnung: Randstreifenplatte, Zahns

209 576/1 e

1.4571 (Inconel 718) HRC 52

CAD/CAE

RF

spiegelbildliches Teil 209 575 /1 e

