

| Pos. | Menge          | ME               | Bestell-Nr./<br>Zeichnungs-Nr. | Bezeichnung  |
|------|----------------|------------------|--------------------------------|--|
| 1120 | 1,00<br>(1,00) | Stück<br>(Stück) | 172103/b<br>(M104963)          | Anschlag - DIN 59370 - S235JRG2+C (St37K) - L 25x25x5x30                                   |
| 1200 | 1,00<br>(1,00) | Stück<br>(Stück) | M105084<br>(M105084)           | Winkel Kabelführung - DIN EN 755-9 - EN AW 6060 - L 50x50x5x45                             |
| 1210 | 1,00<br>(1,00) | Stück<br>(Stück) | M105088<br>(M105088)           | Winkel Energiekette - DIN EN 755-9 - EN AW 6060 - L 50x50x5x65                             |
| 1240 | 1,00<br>(1,00) | Stück<br>(Stück) | 209680/a<br>(M105117)          | Messerhalter - DIN EN 10278 (DIN 178) - S235JRG2+C (St37K) - 4kt 16x49                     |
| 1260 | 1,00<br>(1,00) | Stück<br>(Stück) | 209682<br>(M105122)            | Klemmhalter - DIN EN 10278 (DIN 174) - S235JRG2+C (St37K) - FI 8x4x15                      |
| 1320 | 1,00<br>(1,00) | Stück<br>(Stück) | 173509/a<br>(M105139)          | Halteplatte - DIN EN 10278 (DIN 174) - S235JRG2+C (St37K) - FI 20x8x30                     |
| 1340 | 1,00<br>(1,00) | Stück<br>(Stück) | 173618/c<br>(M105141)          | Messerhalter - DIN EN 10278 (DIN 174) - S235JRG2+C (St37K) - FI 40x20x53                   |
| 1350 | 1,00<br>(1,00) | Stück<br>(Stück) | 209942/a<br>(M105142)          | Messerhebel - DIN EN 10278 (DIN 178) - S235JRG2+C (St37K) - 4kt 20x100                     |
| 1390 | 1,00<br>(1,00) | Stück<br>(Stück) | 209575/e<br>(M105151)          | Randstreifenplatte, links - EN AW-5754 (AlMg3) - BI 12x350x510                             |
| 1410 | 1,00<br>(1,00) | Stück<br>(Stück) | 209232/b<br>(M105155)          | Quetschmesserhalter, links - DIN EN 10277 (DIN 59370) - S235JRG2+C (St37K) - L 20x20x3x64  |
| 1440 | 1,00<br>(1,00) | Stück<br>(Stück) | 209925/a<br>(M105168)          | Klemmhülse - DIN EN 10278 (DIN 178) - S235JRG2+C (St37K) - 4kt 45x28                       |
| 1550 | 1,00<br>(1,00) | Stück<br>(Stück) | 209576/e<br>(M105202)          | Randstreifenplatte, rechts - EN AW-5754 (AlMg3) - BI 12x350x510                            |
| 1570 | 1,00<br>(1,00) | Stück<br>(Stück) | 209233/b<br>(M105204)          | Quetschmesserhalter, rechts - DIN EN 10277 (DIN 59370) - S235JRG2+C (St37K) - L 20x20x3x64 |
| 1600 | 1,00<br>(1,00) | Stück<br>(Stück) | 209508/a<br>(M105219)          | Haltewinkel - S235JRG2+C (St37K) - L 60x60x5x25  |
| 1610 | 1,00<br>(1,00) | Stück<br>(Stück) | 209509<br>(M105221)            | Schaltnocke - DIN EN 10278 (DIN 174) - S235JRG2+C (St37K) - FI 25x12x123                   |
| 1630 | 2,00<br>(2,00) | Stück<br>(Stück) | 209690<br>(M105236)            | Halter - DIN EN 10278 (DIN 174) - S235JRG2+C (St37K) - FI 60x10x60                         |
| 1640 | 3,00<br>(3,00) | Stück<br>(Stück) | 209708/a<br>(M105237)          | Halter - DIN EN 10278 (DIN 174) - S235JRG2+C (St34K) - FI 60x10x60                         |
| 1680 | 1,00<br>(1,00) | Stück<br>(Stück) | 209696/a<br>(M105241)          | Anschlag 1 - DIN EN 10278 (DIN 174) - S235JRG2+C (St37K) - FI 30x25x43                     |
| 1690 | 1,00<br>(1,00) | Stück<br>(Stück) | 209695/a<br>(M105242)          | Anschlag 2 - DIN EN 10278 (DIN 174) - S235JRG2+C (DIN 174) - FI 30x25x43                   |

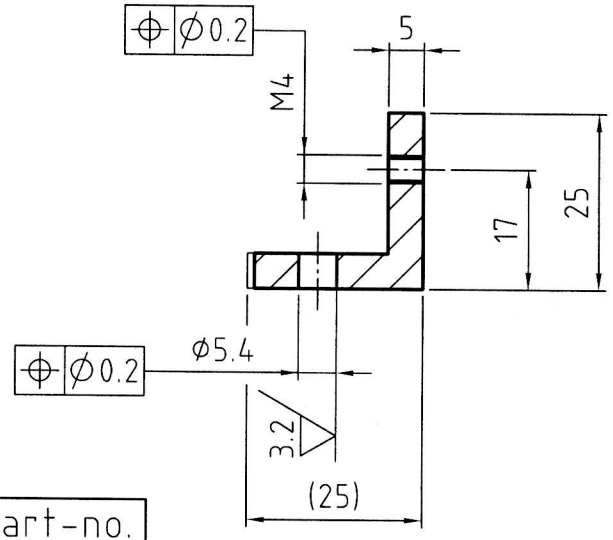
1 2 3 4

A

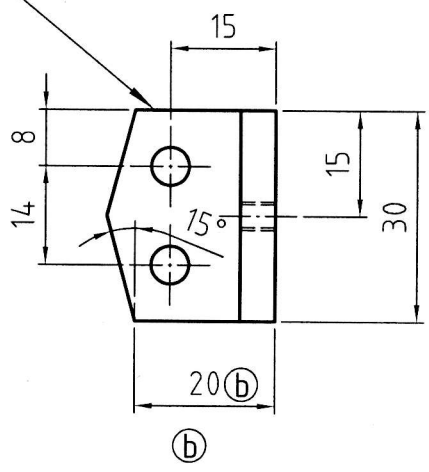
B

C

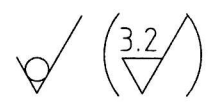
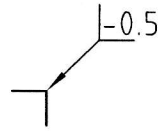
D



sign with part-no.  
Mit Artikelnummer  
gekennzeichnet



DIN 50961-Fe/Zn 10B



Diese Zeichnung darf weder kopiert noch Dritten ohne unsere Erlaubnis mitgeteilt werden. Diese Konstruktion ist Eigentum der F. Schutzvermerk nach DIN 50961-10B.  
This drawing must neither be copied nor given to third parties without our permission. This design belongs to F. Observe regulation according to DIN 50961-10B.

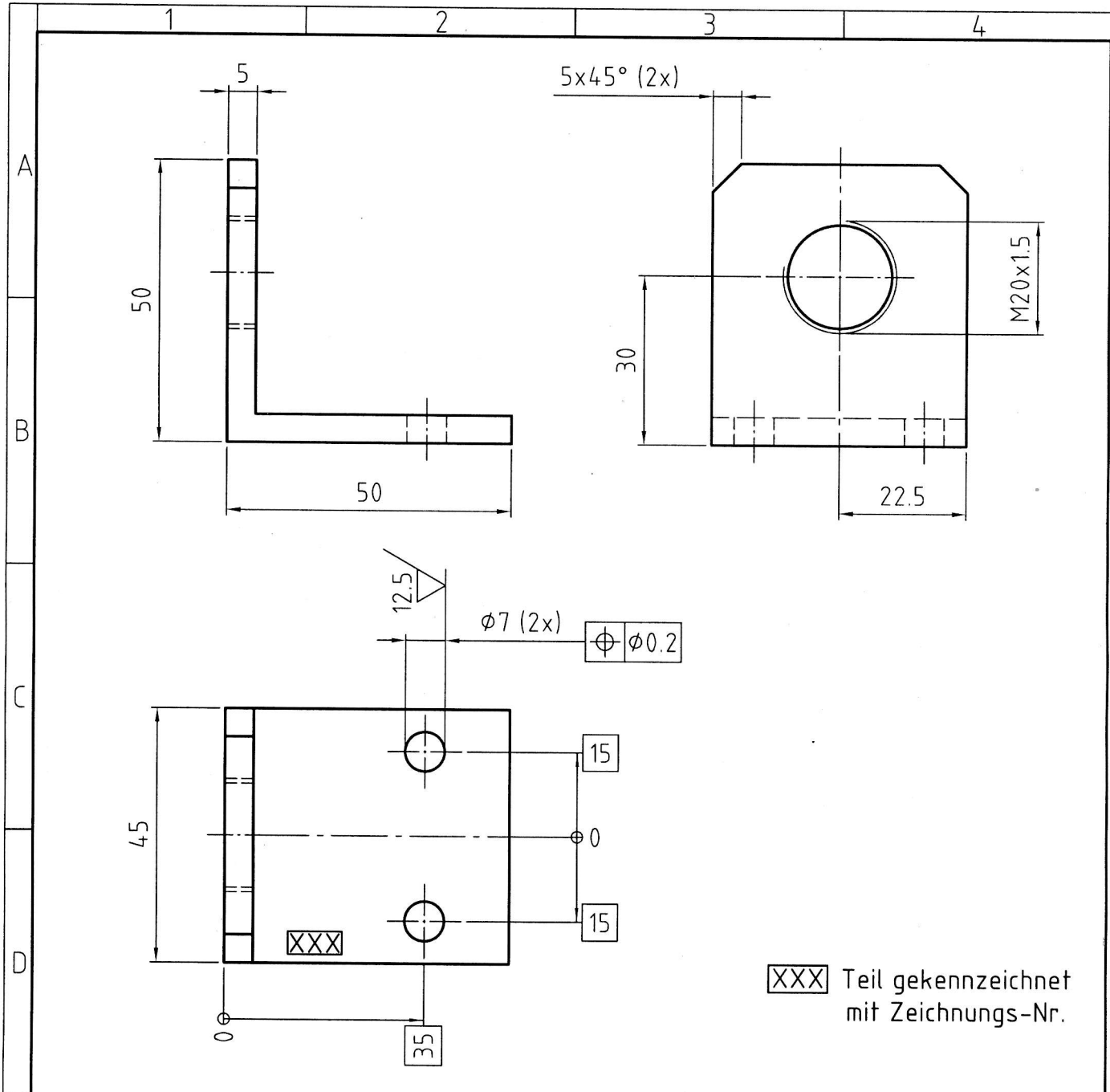
|   |  |                               |                           |                             |
|---|--|-------------------------------|---------------------------|-----------------------------|
| Allgemeintoleranzen DIN ISO 2768-mk<br>Tolerierung DIN ISO 8015<br>general tolerances DIN ISO 2768-mk<br>tolerance DIN ISO 8015 | Oberflächenzeichen<br>DIN ISO 1302<br>surface finish symbols<br>DIN ISO 1302 | Oberflaeche<br>surface finish | Masstab<br>scale 1:1      | Gewicht<br>weight 0,05 kg - |
|   |  |                               | L 25x25x5x30<br>DIN 59370 | S+37K<br>-                  |

|         |            |           |                 |
|---------|------------|-----------|-----------------|
|         | Datum/date | Name/name | <b>Anschlag</b> |
| draw by | 20.02.2008 | IBS boe.  |                 |
| checked |            |           |                 |
| norm    |            |           |                 |

|              |                  |            |    |                    |                     |
|--------------|------------------|------------|----|--------------------|---------------------|
| b            | Kanten gebrochen | 29.04.2011 | sd | <b>172 103 /4b</b> | Blatt<br>sheet<br>1 |
|              |                  |            |    |                    | Bl                  |
| Aend./alter. | Datum/date       | name       |    | M104963            |                     |

CAD/CAE Vertrieb

F & R



XXX Teil gekennzeichnet mit Zeichnungs-Nr.



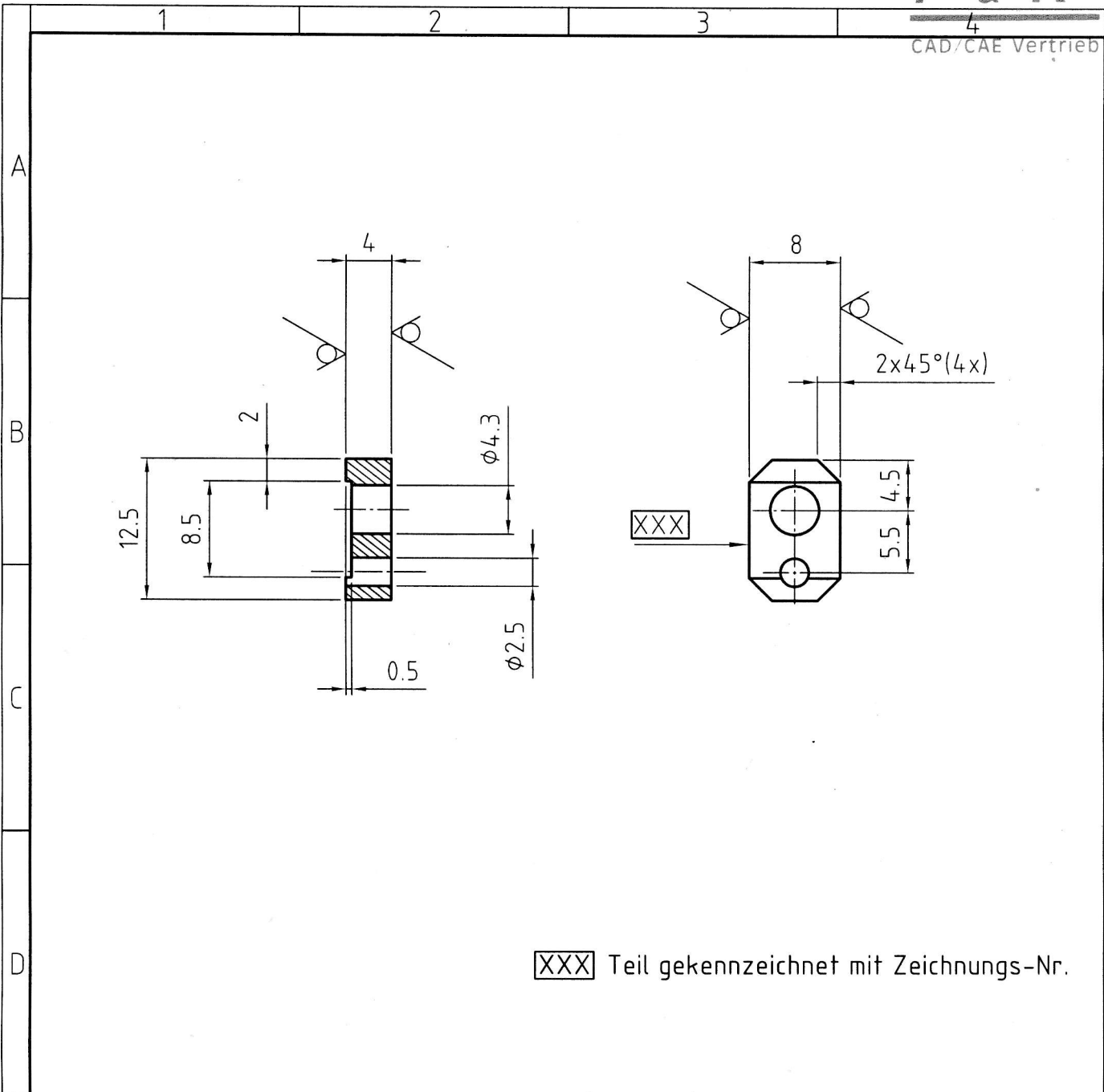
|  |  |   |  |                               |
|--|--|---|--|-------------------------------|
| Diese Zeichnung darf weder kopiert noch Dritten ohne unsere Erlaubnis mitgeteilt werden. Diese Konstruktion ist Eigentum der F Schutzvermerk nach DIN 34 beachten. |  | This drawing must neither be copied nor given to third parties without our permission. This design belongs to Observe regulation according to DIN 34. |  |                               |
| Allgemeintoleranzen DIN ISO 2768-mk<br>Tolerierung DIN ISO 8015<br>general tolerances DIN ISO 2768-mK<br>tolerance DIN ISO 8015                                    |  | Oberflächensymbole<br>DIN ISO 1302<br>surface finish symbols<br>DIN ISO 1302  |  | Oberflaeche<br>surface finish |
|  |  | Masstab<br>scale 1:1  |  | Gewicht<br>weight 0,05 kg     |
|  |  | L 50x50x5x45<br>DIN EN 755-9  |  | EN AW 6060<br>-               |
|  |  | Datum/date<br>Name/name   |  | <b>Winkel Kabelfuehrung</b>   |
|  |  | draw by 16.04.2018 IBS boe.   |  |                               |
|  |  | checked<br>norm   |  |                               |
|  |  | M105084   |  | Blatt<br>sheet 1/1            |
| Aend./alter. Datum/date name neu   |  |   |  | Bl                            |

CAD/CAE Vertrieb

F & R

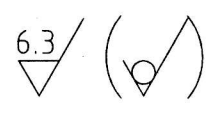
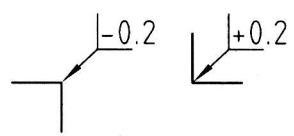




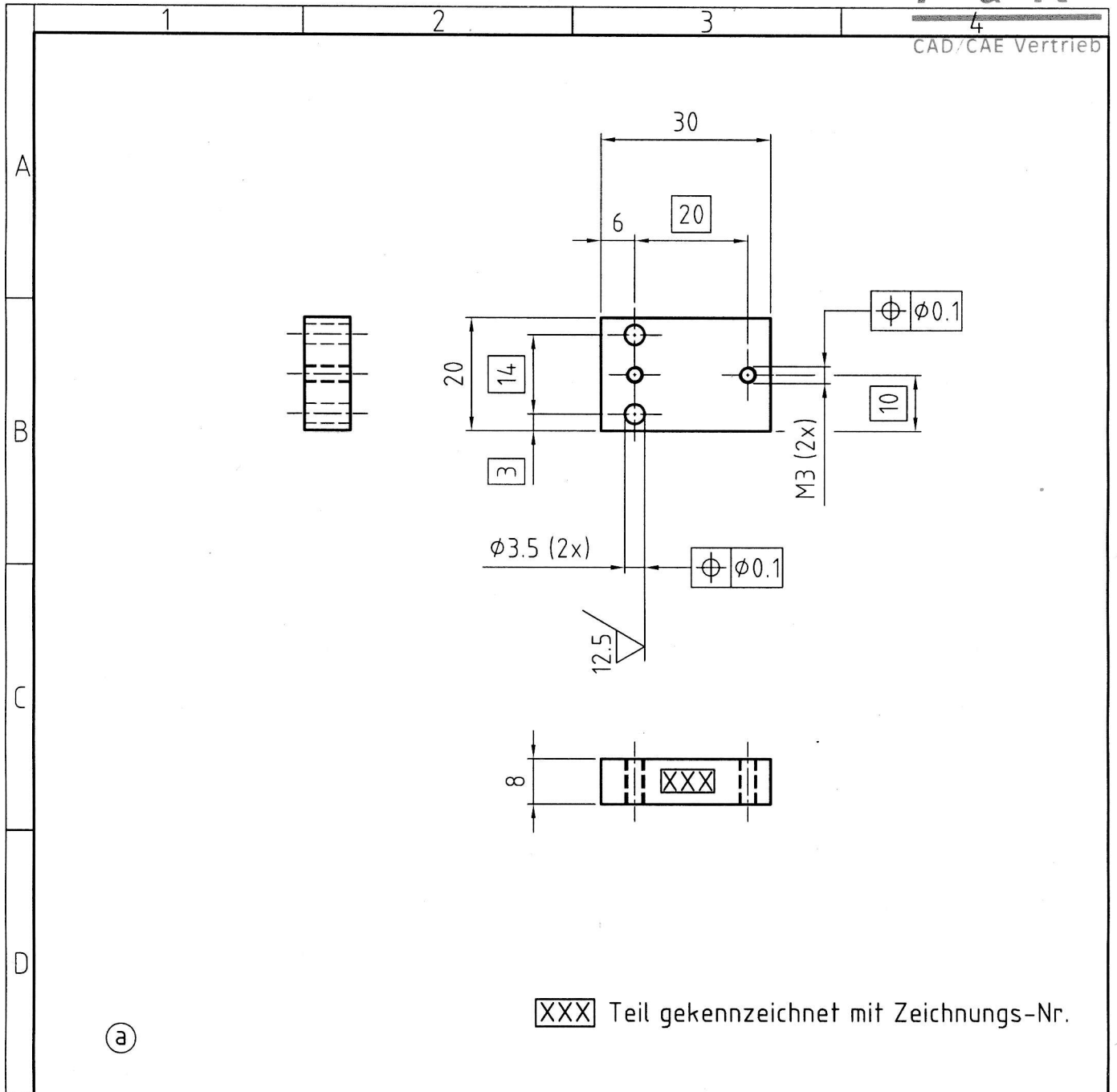


XXX Teil gekennzeichnet mit Zeichnungs-Nr.

✓ DIN 50961-Fe/Zn 10B



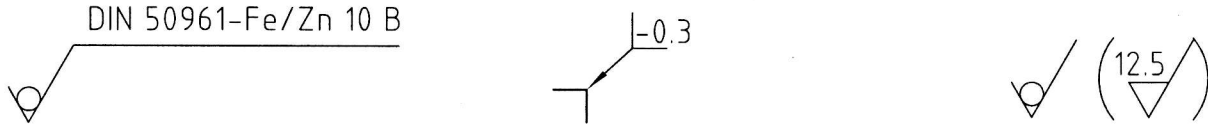
|   |  |  |  |  |                            |
|---|--|--|--|--|----------------------------|
| Diese Zeichnung darf weder kopiert noch Dritten ohne unsere Erlaubnis mitgeteilt werden. Diese Konstruktion ist Eigentum der Fa. G. Schutzvermerk nach DIN 34 beachten. |  |  | This drawing must neither be copied nor given to third parties without our permission. This design belongs to G. Observe regulation according to DIN 34. |  |                            |
| Allgmeintoleranzen DIN ISO 2768-mk<br>Tolerierung DIN ISO 8015<br>general tolerances DIN ISO 2768-mk<br>tolerance DIN ISO 8015  |  | Oberflächenzeichen<br>DIN ISO 1302<br>surface finish symbols<br>DIN ISO 1302 | Oberfläche<br>surface finish   | Masstab<br>scale 2:1                       | Gewicht<br>weight 0,004 kg |
|   |  |  |  | Flachstahl<br>DIN 174 Fl.8x4x15<br>St 37 K |                            |
|   |  | Datum/date<br>draw by 25.05.2009<br>checked<br>norm                          | Name/name<br>RS  | <h2>Klemmhalter</h2>                       |                            |
|   |  |  |  |  |                            |
|   |  |  |  | <h3>209 682/4</h3>                         |                            |
| Aend./alter.  |  | Datum/date   | name   | M105122                                    | Blatt<br>sheet -<br>Bl     |



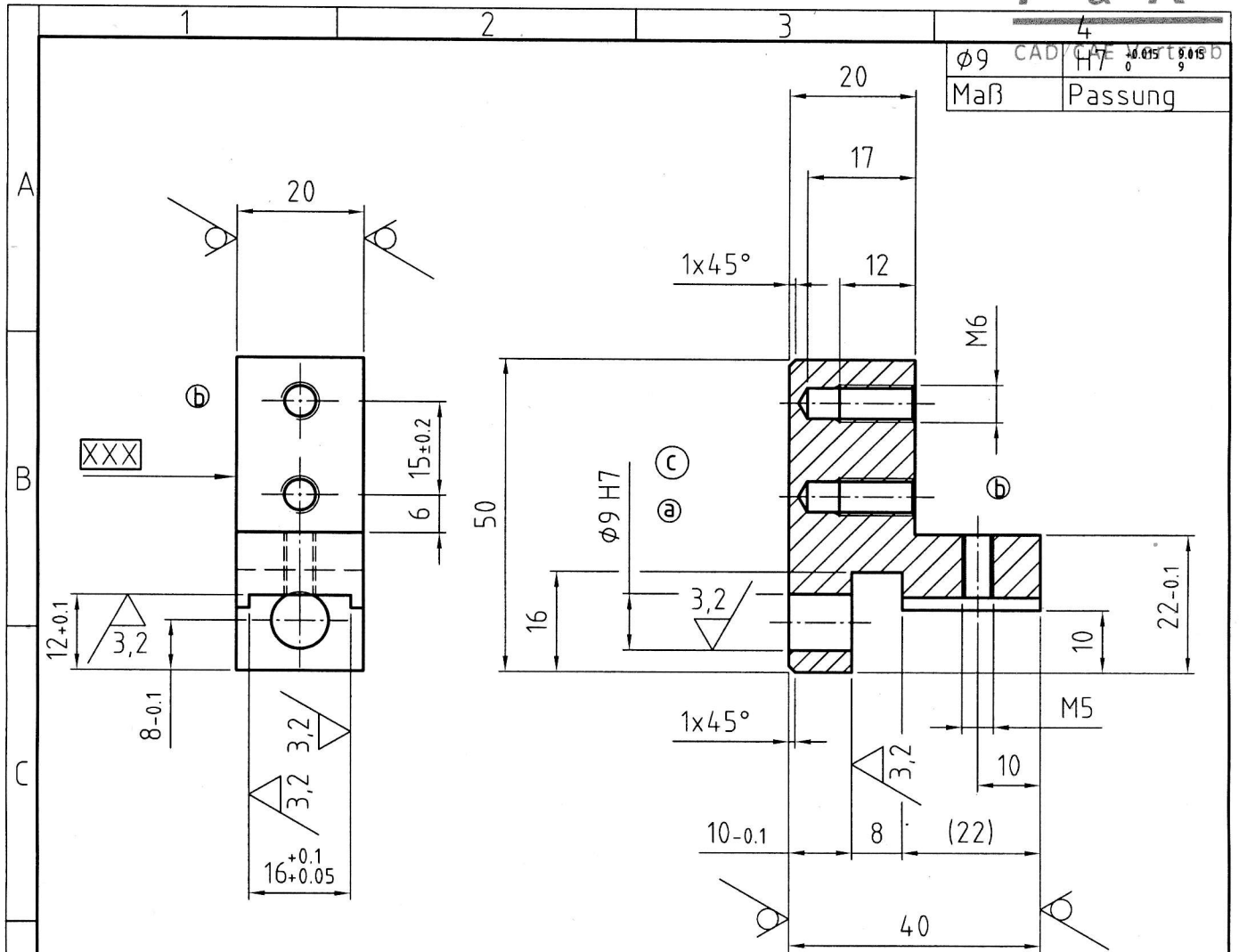
XXX Teil gekennzeichnet mit Zeichnungs-Nr.

a

DIN 50961-Fe/Zn 10 B



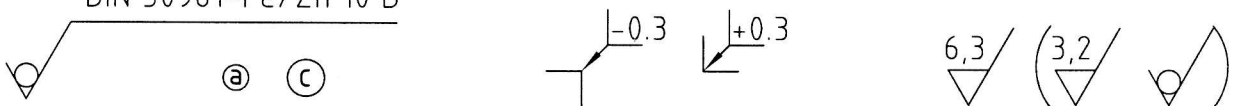
|  |  |   |  |                               |  |
|--|--|---|--|-------------------------------|--|
| Diese Zeichnung darf weder kopiert noch Dritten ohne unsere Erlaubnis mitgeteilt werden. Diese Konstruktion ist Eigentum der Schutzvermerk nach DIN 34 beachten. |  | This drawing must neither be copied nor given to third parties without our permission. This design belongs to Observe regulation according to DIN 34. |  |                               |  |
| Allgmeintoleranzen DIN ISO 2768-mk<br>Tolerierung DIN ISO 8015<br>general tolerances DIN ISO 2768-mk<br>tolerance DIN ISO 8015                                   |  | Oberflächenzeichen<br>DIN ISO 1302<br>surface finish symbols<br>DIN ISO 1302  |  | Oberflaeche<br>surface finish |  |
|  |  | Datum/date<br>21.12.1995  |  | Name/name<br>Bauer            |  |
|  |  | draw by<br>checked<br>norm  |  | Halteplatte                   |  |
|  |  |   |  | 173 509/4 a                   |  |
| a verz. war brüniert<br>Aend./alter.   |  | Datum/date<br>24.03.2009  |  | name<br>wb                    |  |
|  |  |   |  | M105139                       |  |
|  |  |   |  | Blatt<br>sheet<br>1           |  |
|  |  |   |  | Bl                            |  |



XXX Teil gekennzeichnet mit Zeichnungs-Nr.

Passungen nach dem Verzinken geprüft und ggf. nachgearbeitet

DIN 50961-Fe/Zn 10 B



Diese Zeichnung darf weder kopiert noch Dritten ohne unsere Erlaubnis mitgeteilt werden. Diese Konstruktion ist Eigentum der Fa. Schutzvermerk nach DIN 34 beachten.

This drawing must neither be copied nor given to third parties without our permission. This design belongs to us. Observe regulation according to DIN 34.

Allgemeintoleranzen DIN ISO 2768-mk  
Tolerierung DIN ISO 8015  
general tolerances DIN ISO 2768-mk  
tolerance DIN ISO 8015

Oberflächenzeichen  
DIN ISO 1302  
surface finish symbols  
DIN ISO 1302

Oberfläche  
surface finish

Masstab  
scale 1:1  
Fl 40x20x53  
DIN 174

Gewicht  
weight 0,14 kg -

St37K

|         | Datum/date | Name/name |
|---------|------------|-----------|
| draw by | 24.03.2009 | wb        |
| checked |            |           |
| norm    |            |           |

Messerhalter

|   |                           |            |      |
|---|---------------------------|------------|------|
| c | Abmaß vor dem Verz. entf. | 18.04.2018 | boe. |
| b | Senk. in Gew.             | 27.09.10   | wk   |
| a | Verzinken neu.            | 24.03.09   | wb   |
| a | Brüniert entf.            | 24.03.09   | wb   |
|   | Aend./alter.              | Datum/date | name |

173 618/4 c

M10514.1

Blatt  
sheet 1

Bl