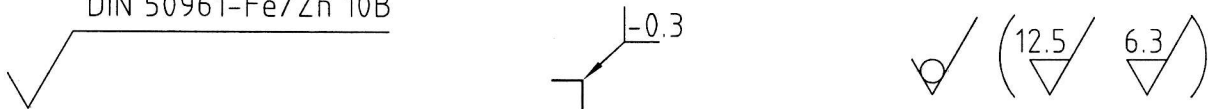


XXX Teil gekennzeichnet mit Zeichnungs-Nr.

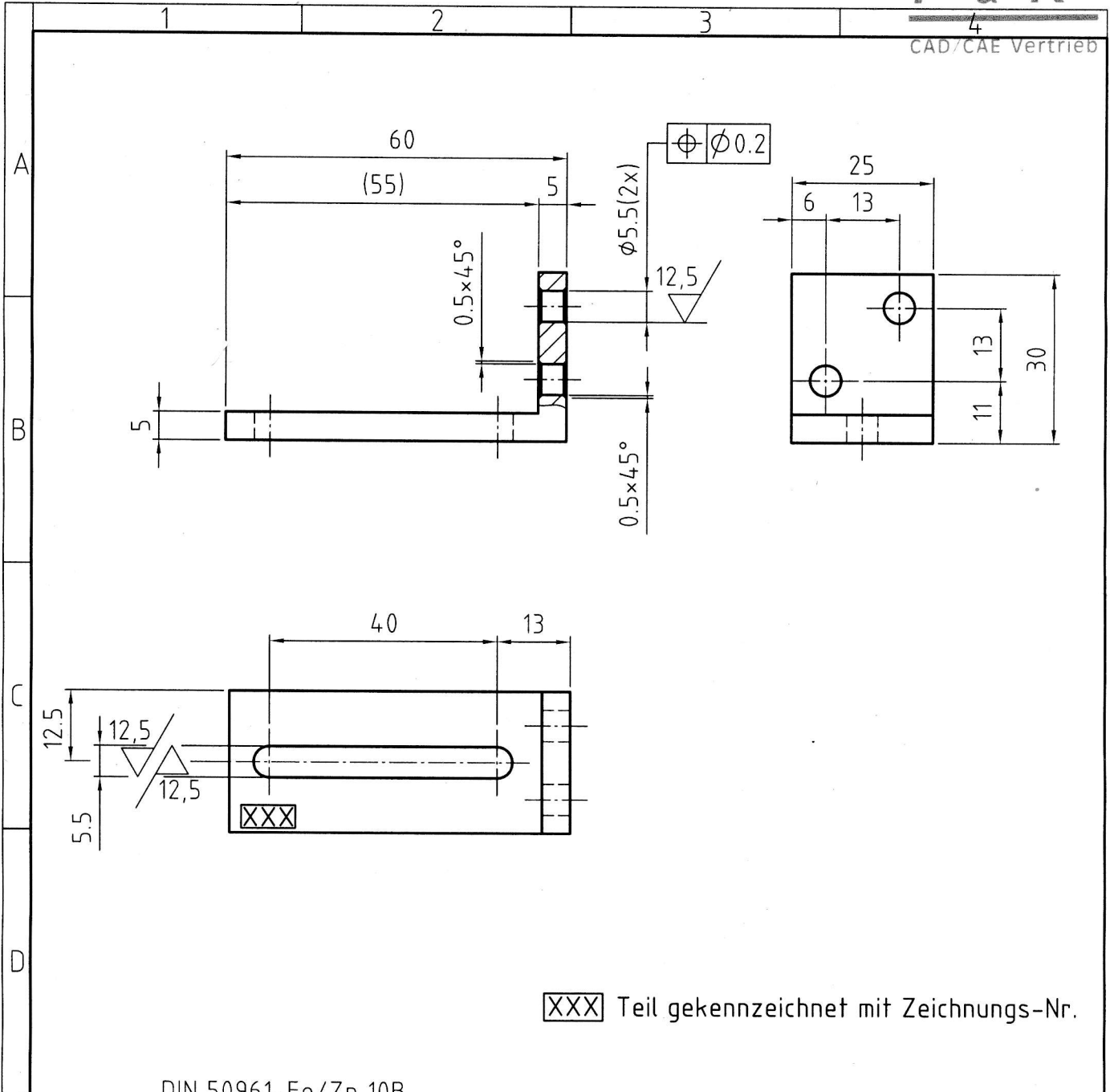
DIN 50961-Fe/Zn 10B



Diese Zeichnung darf weder kopiert noch Dritten ohne unsere Erlaubnis mitgeteilt werden. Diese Konstruktion ist Eigentum der Fa. Schutzvermerk nach DIN 34 000.

This drawing must neither be copied nor given to third parties without our permission. This design belongs to our company. Observe regulation according to DIN 34.

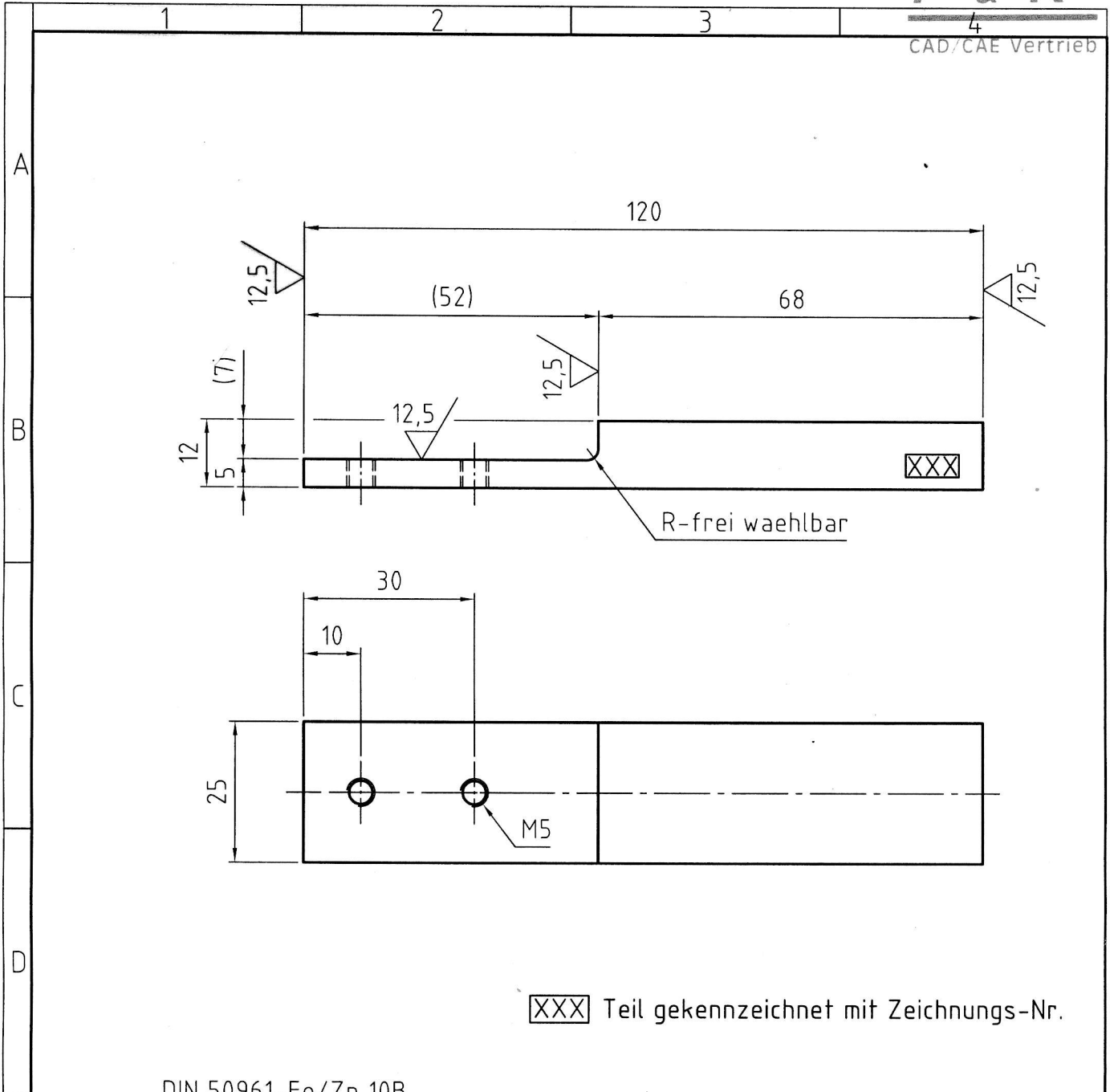
Allgemeintoleranzen DIN ISO 2768-mk Tolerierung DIN ISO 8015 general tolerances DIN ISO 2768-mk tolerance DIN ISO 8015		Oberflächenzeichen DIN ISO 1302 surface finish symbols DIN ISO 1302		Oberfläche surface finish		Masstab scale 1:1		Gewicht weight 0,05 kg	
						L 20x20x3x64		St37K	
		Datum/date		Name/name		Quetschmesserhalter, rechts			
		draw by 19.02.2008		IBS boe.					
		checked							
		norm							
b Winkel 25° neu 28.04.2011 sd						209 233/4b			
a Bohrungspositionen geändert 08.10.2008 sd									
Aend./alter.		Datum/date		name		M105204			
						Blatt sheet 1 Bl			



DIN 50961-Fe/Zn 10B

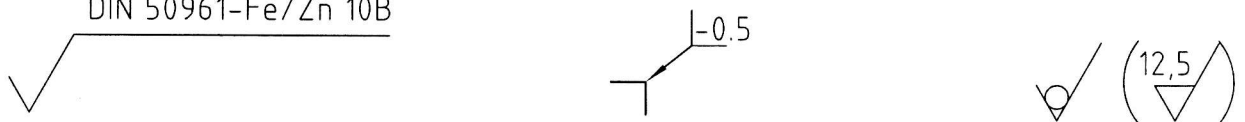
XXX Teil gekennzeichnet mit Zeichnungs-Nr.

<p>Diese Zeichnung darf weder kopiert noch Dritten ohne unsere Erlaubnis mitgeteilt werden. Diese Konstruktion ist Eigentum der Fa Schutzvermerk nach DIN 34 beschriftet.</p>		<p>This drawing must neither be copied nor given to third parties without our permission. This design belongs to Observe regulation according to DIN 34.</p>	
<p>Allgemeintoleranzen DIN ISO 2768-mk Tolerierung DIN ISO 8015 general tolerances DIN ISO 2768-mk tolerance DIN ISO 8015</p>		<p>Oberflächenzeichen DIN ISO 1302 surface finish symbols DIN ISO 1302</p>	
<p>Masstab scale 1:1</p>		<p>Gewicht weight 0,07 kg</p>	
<p>L 60x30x5x25</p>		<p>St37-2K</p>	
<p>Datum/date</p>		<p>Name/name</p>	
<p>draw by 11.12.2008</p>		<p>das</p>	
<p>checked</p>		<p>norm</p>	
<p>a Halbzeug geändert 01.04.2009 wk</p>		<p>209 508/4a</p>	
<p>Zust. Änderungen Datum Name</p>		<p>M105219</p>	
<p>Aend./alter. Datum/date name Vorgänger 172 615/4</p>		<p>Blatt sheet - Bl</p>	

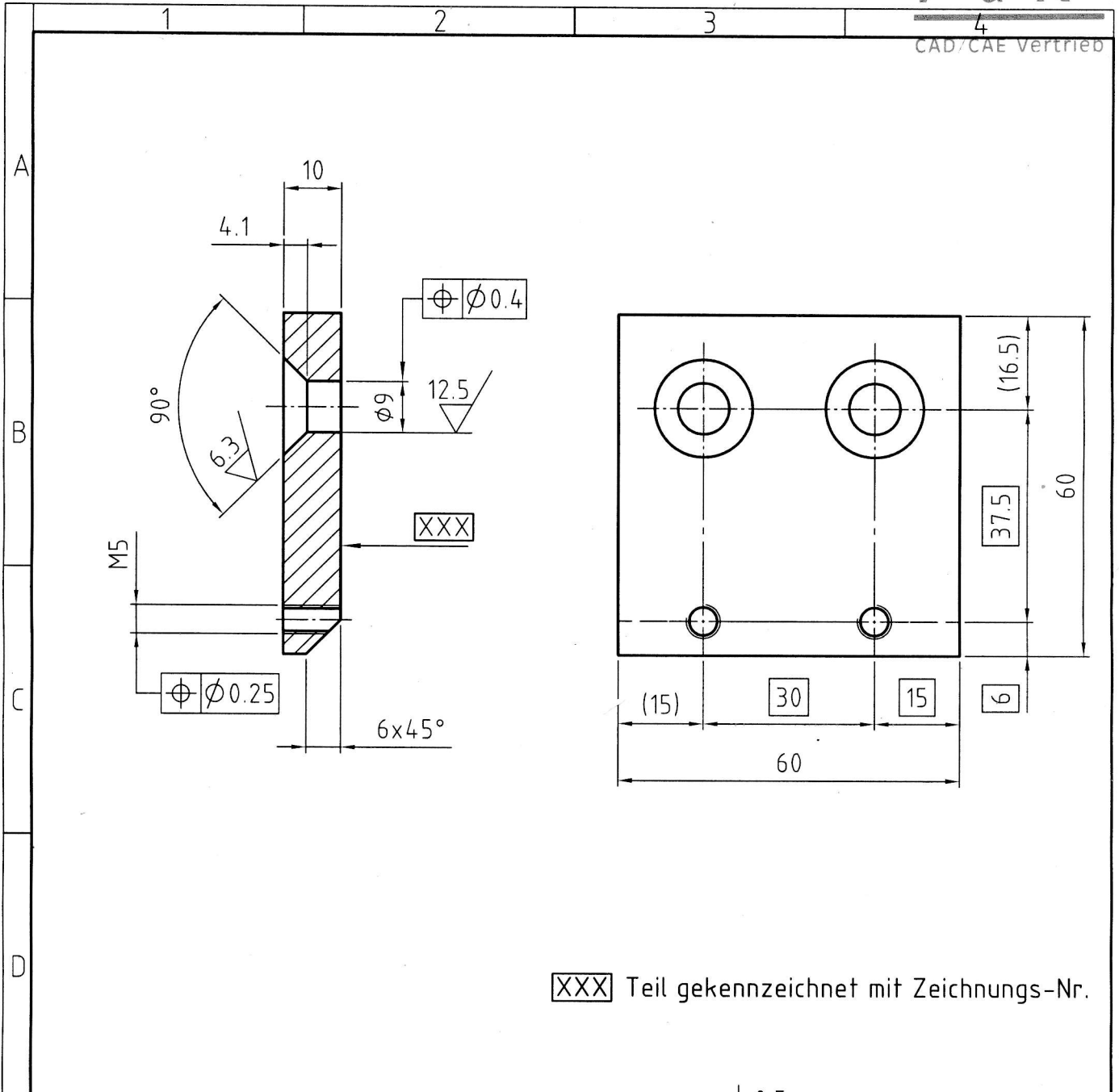


XXX Teil gekennzeichnet mit Zeichnungs-Nr.

DIN 50961-Fe/Zn 10B

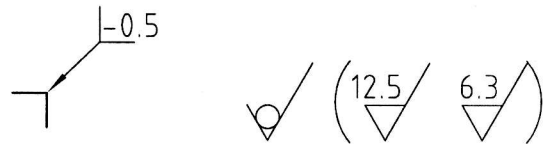


Diese Zeichnung darf weder kopiert noch Dritten ohne unsere Erlaubnis mitgeteilt werden. Diese Konstruktion ist Eigentum der Fa. Schutzvermerk nach DIN 34 beachten.			This drawing must neither be copied nor given to third parties without our permission. This design belongs to Observe regulation according to...		
Allgemeintoleranzen DIN ISO 2768-mk Tolerierung DIN ISO 8015 general tolerances DIN ISO 2768-mk tolerance DIN ISO 8015		Oberflächenzeichen DIN ISO 1302 surface finish symbols DIN ISO 1302	Oberfläche surface finish	Masstab scale 1:1	Gewicht weight 0,21 kg
				FL 25x12x123 DIN 174	St37K
		Datum/date	Name/name	Schaltnocke Randstreifen-Abschaltung	
		draw by 11.12.2008	das		
		checked			
		norm			
				209 509/4	
Aend./alter.	Datum/date	name	Vorgänger 172 614/4	M105221	Blatt sheet - BI

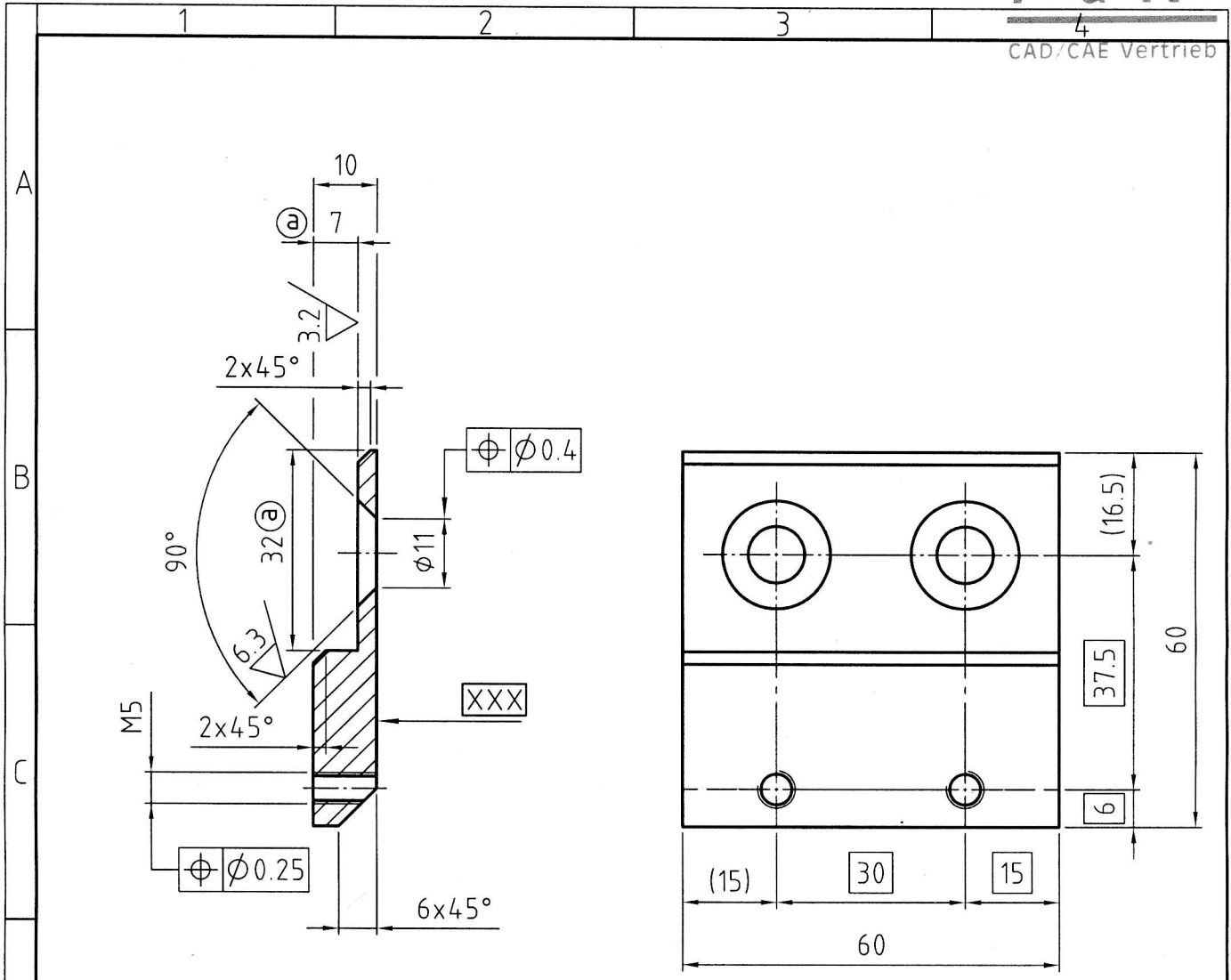


XXX Teil gekennzeichnet mit Zeichnungs-Nr.

grundiert und lackiert
(RAL-Nr. nach Angabe aus Betriebsauftrag)
bearbeitete Flächen blank und konserviert

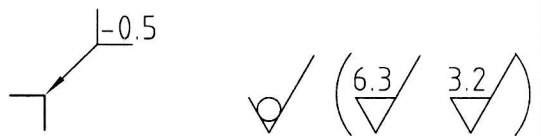


Diese Zeichnung darf weder kopiert noch Dritten ohne unsere Erlaubnis mitgeteilt werden. Diese Konstruktion ist Eigentum der Fa. Schutzvermerk nach DIN 34 beachten.		This drawing must neither be copied nor given to third parties without our permission. This design belongs to Observe regulation according to DIN 34.			
Allgemeintoleranzen DIN ISO 2768-mk Tolerierung DIN ISO 8015 general tolerances DIN ISO 2768-mk tolerance DIN ISO 8015		Oberflächenzeichen DIN ISO 1302 surface finish symbols DIN ISO 1302		Oberfläche surface finish	
		Datum/date		Name/name	
		draw by 03.06.2009		sd	
		checked			
		norm			
				Halter einstellbare Randstreifenanschlæge	
				209 690 /4	
Aend./alter.		Datum/date		name	
		Vorgaenger 209545		M105236	
					Blatt sheet -
					Bl

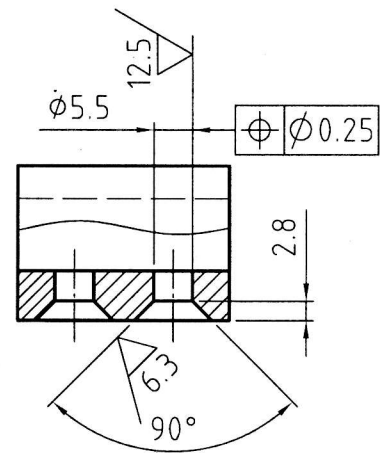
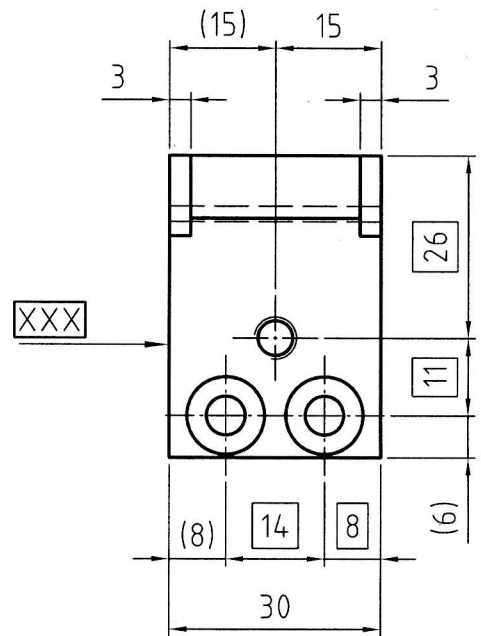
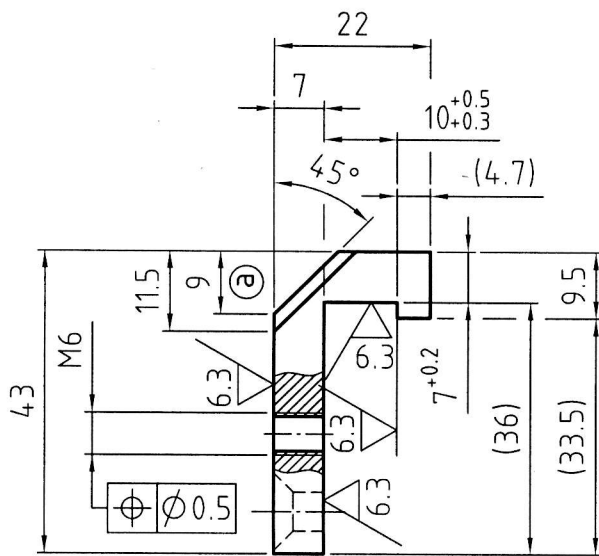


XXX Teil gekennzeichnet mit Zeichnungs-Nr.

grundiert und lackiert
(RAL-Nr. nach Angabe aus Betriebsauftrag)
bearbeitete Flächen blank und konserviert

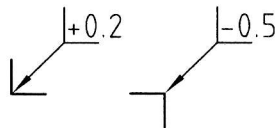


Diese Zeichnung darf weder kopiert noch Dritten ohne unsere Erlaubnis mitgeteilt werden. Diese Konstruktion ist Eigentum der Fa Schutzvermerk nach DIN 34 beachten.				This drawing must neither be copied nor given to third parties without our permission. This design belongs to Observe regulation according to DIN 34.				
Allgemeintoleranzen DIN ISO 2768-mk Tolerierung DIN ISO 8015 general tolerances DIN ISO 2768-mK tolerance DIN ISO 8015			Oberflächenzeichen DIN ISO 1302 surface finish symbols DIN ISO 1302		Oberfläche surface finish		Masstab scale 1:1	Gewicht weight 0,07 kg
							Fl 60x10x60 DIN 174	
							St37K	
							-	
			Datum/date		Name/name		Halter einstellbare Randstreifenanschlæge	
			draw by 06.07.2009		sd			
			checked					
			norm					
a			Freifraesung erweitert von 4 auf 7mm		22.05.2012		sd	
a			Freifraesung erweitert von 20 auf 32mm		22.05.2012		sd	
Aend./alter.			Datum/date		name		Vorgaenger 209690	
							M105237	
							Blatt sheet -	
							Bl	
							209 708 /4a	



XXX Teil gekennzeichnet mit Zeichnungs-Nr.

DIN 50961-Fe/Zn 10B



Diese Zeichnung darf weder kopiert noch Dritten ohne unsere Erlaubnis mitgeteilt werden. Diese Konstruktion ist Eigentum der Fa Schutzvermerk nach DIN 34 beachten.

This drawing must neither be copied nor given to third parties without our permission. This design belongs to Observe regulation according to DIN 34.

Allgemeintoleranzen DIN ISO 2768-mk
Tolerierung DIN ISO 8015
general tolerances DIN ISO 2768-mk
tolerance DIN ISO 8015

Oberflächenzeichen
DIN ISO 1302
surface finish symbols
DIN ISO 1302

Oberflaeche
surface finish

Masstab
scale 1:1
Fl 30x25x43
DIN 174

Gewicht
weight 0,1 kg

St37K

Datum/date	Name/name
draw by 03.06.2009	sd
checked	
norm	

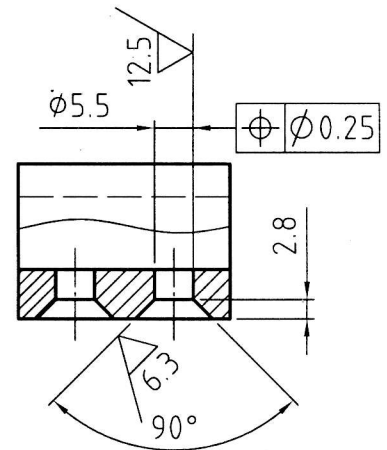
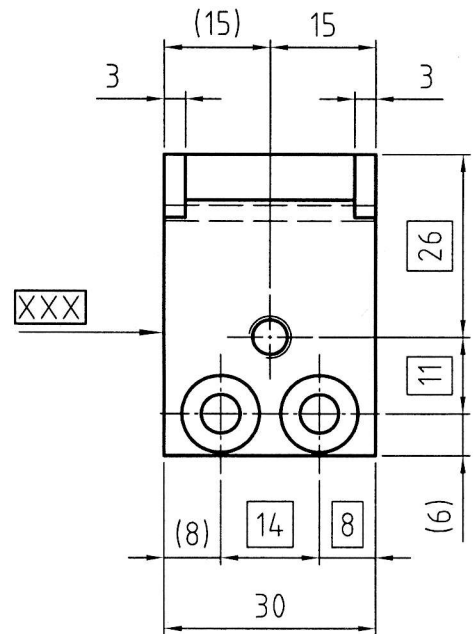
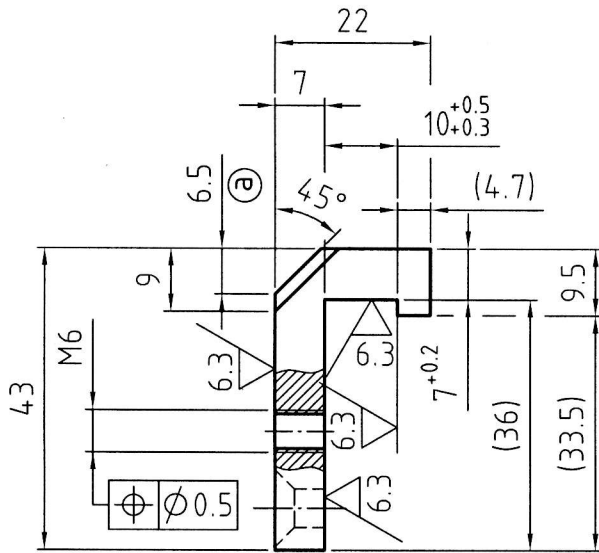
Anschlag 1
einstellbare Randstreifenanschlaege

a	Anzahl herausgenommen	Datum/date	sd
		05.07.2011	sd
Aend./alter.	Datum/date	name	

209 696 /4a

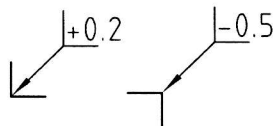
M105241

Blatt
sheet
-
Bl



XXX Teil gekennzeichnet mit Zeichnungs-Nr.

DIN 50961-Fe/Zn 10B



Diese Zeichnung darf weder kopiert noch Dritten ohne unsere Erlaubnis mitgeteilt werden. Diese Konstruktion ist Eigentum der Fa Schutzvermerk nach DIN 24 besetzen.

This drawing must neither be copied nor given to third parties without our permission. This design belongs to Observe regulation according to DIN 24.

Allgemeintoleranzen DIN ISO 2768-mk
Tolerierung DIN ISO 8015
general tolerances DIN ISO 2768-mk
tolerance DIN ISO 8015

Oberflächenzeichen
DIN ISO 1302
surface finish symbols
DIN ISO 1302

Oberfläche
surface finish

Masstab
scale 1:1

Gewicht
weight 0,1kg

Fl 30x25x43
DIN 174

Sf37K

	Datum/date	Name/name
draw by	03.06.2009	sd
checked		
norm		

Anschlag 2
einstellbare Randstreifenanschläge

a	Anzahl herausgenommen	Datum/date	sd
		05.07.2011	sd
Aend./alter.	Datum/date	name	

209 695 /4a

M105242

Blatt
sheet
-

Bl