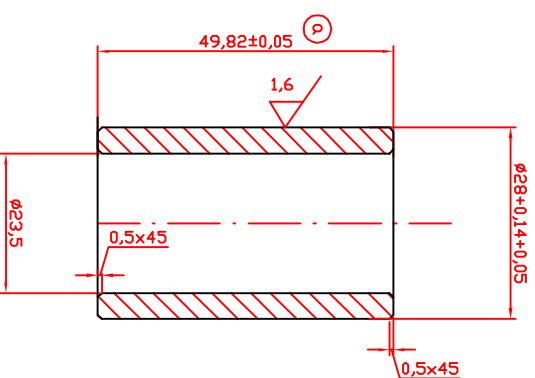


MIKON		Material: 11 523	
Vypracoval:	Plaček	Datum:	16.2015
Schválil:		Zmena:	2810.2015 Zmena tolerancie z +0,05 na ±0,05
Valček – zúžená tolerancia		Číslo výkresu:	41 070 – III.



MIKON		Material: 11 523	
Vypracoval:	Ing. Plaček	Datum:	16.2015
Schválil:	Ing. Málek	Zmena:	2810.2015 Zmena tolerancie z +0,05 na ±0,05
Valček – zúžená tolerancia		Číslo výkresu:	41 070 – III.