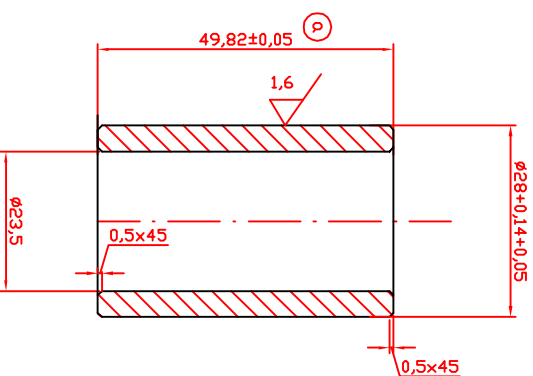


MIKON		Material: 11 523	
Vypracoval:	Plaček	Dátum:	16.2015
Schválil:		Zmena:	2810.2015 Zmena tolerancie z $+0,05$ na $\pm 0,05$
Valček – zúžená tolerancia		Číslo výkresu:	41 070 – III.



MIKON		Material: 11 523	
Vypracoval:	Ing. Plaček	Dátum:	16.2015
Schválil:	Ing. Málek	Zmena:	2810.2015 Zmena tolerancie z $+0,05$ na $\pm 0,05$
Valček – zúžená tolerancia		Číslo výkresu:	41 070 – III.