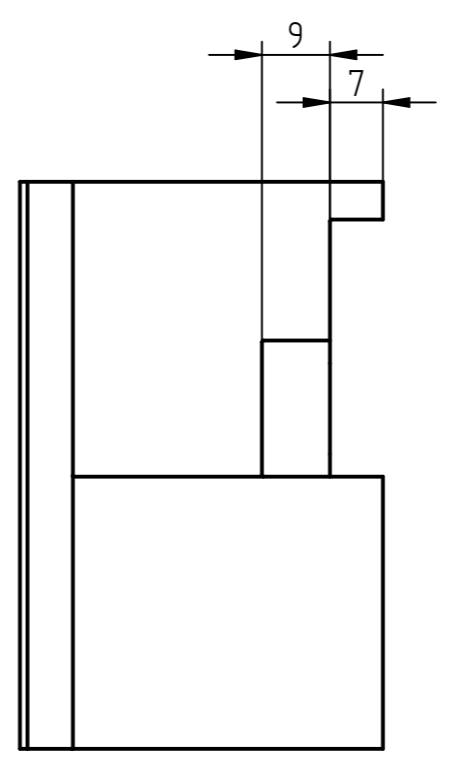
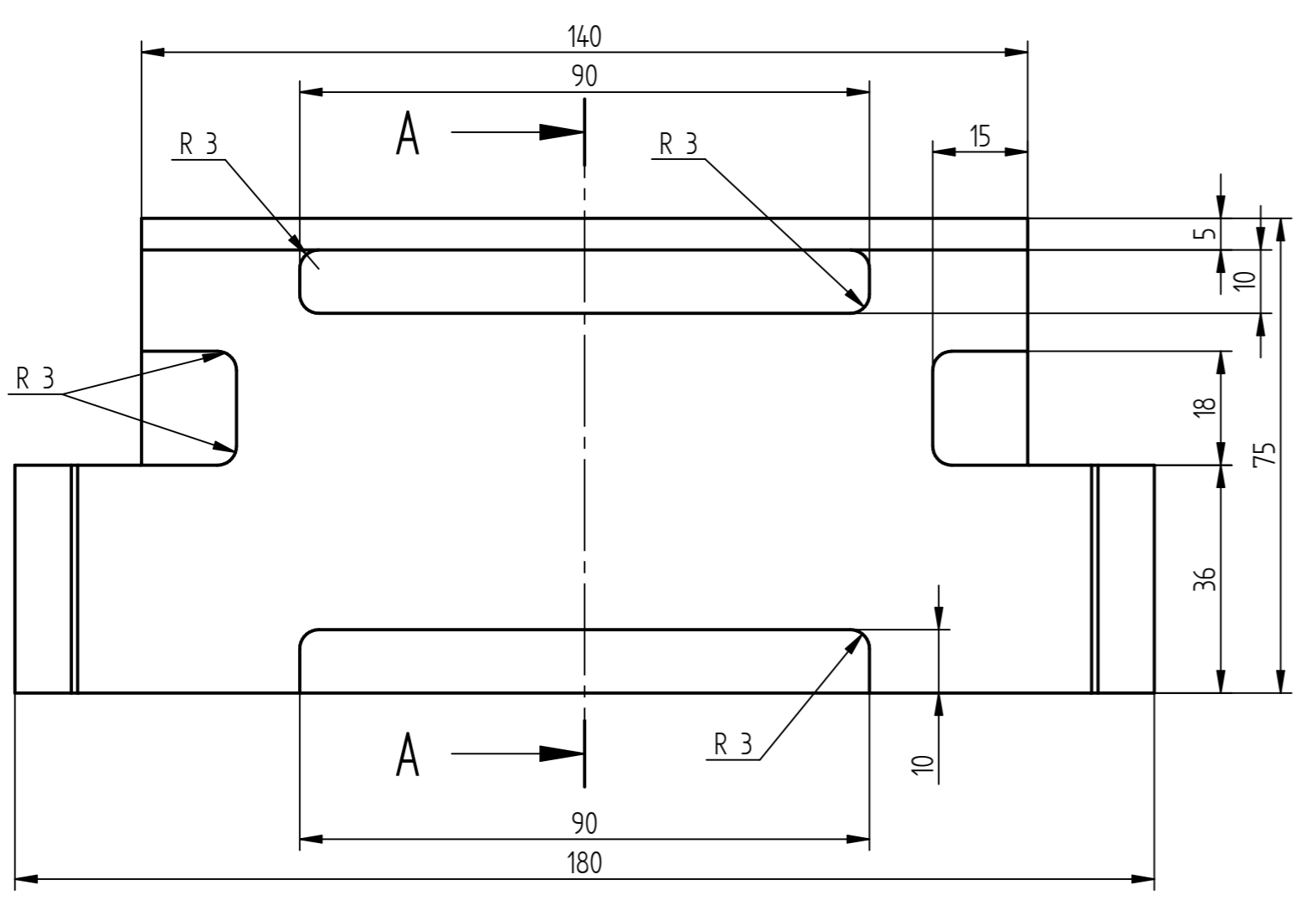
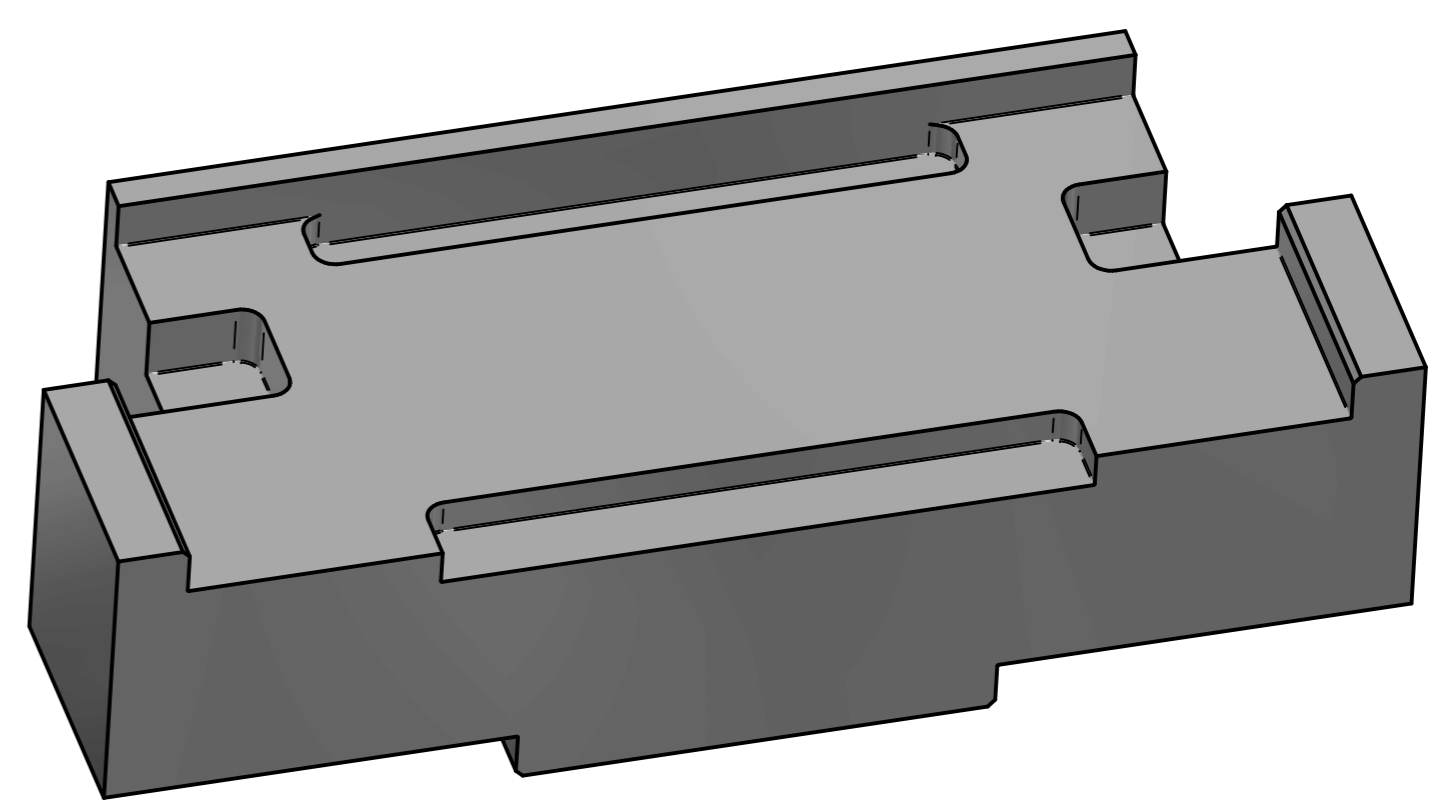
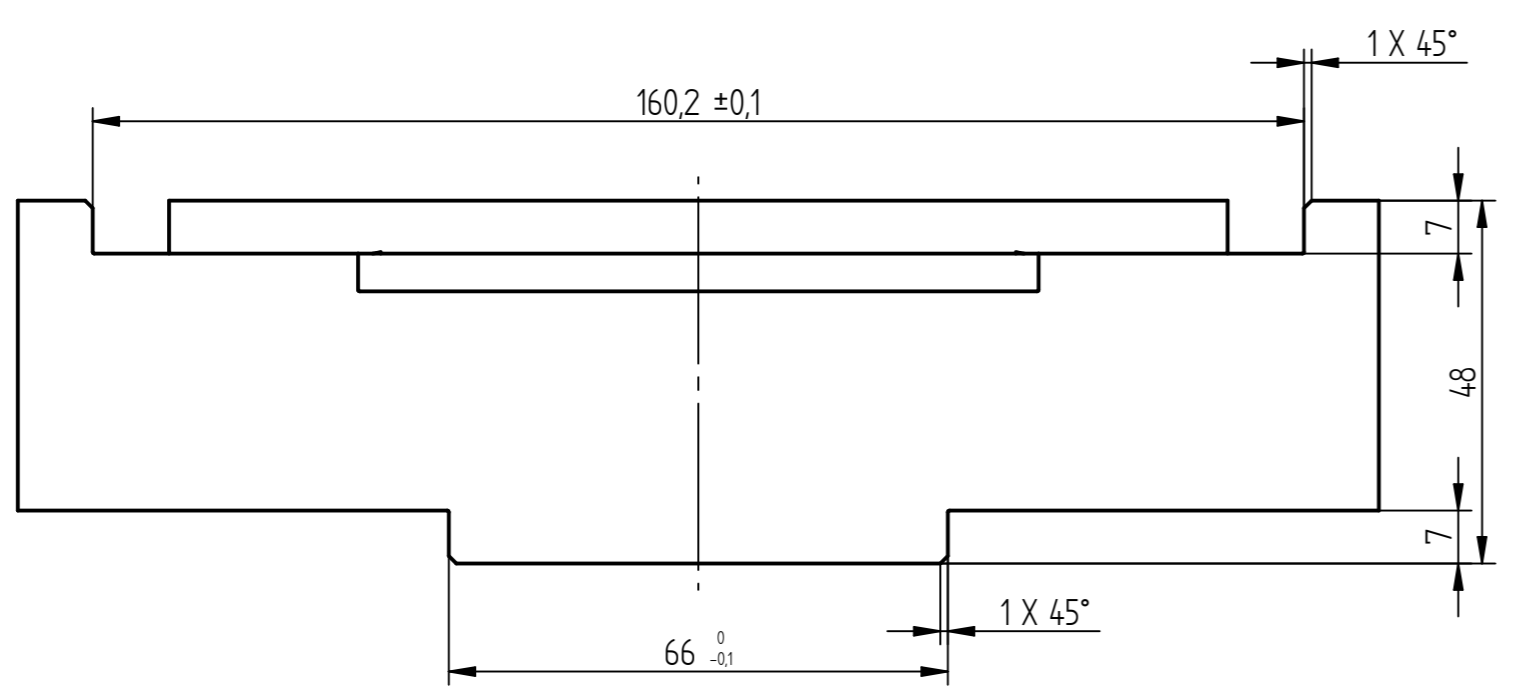
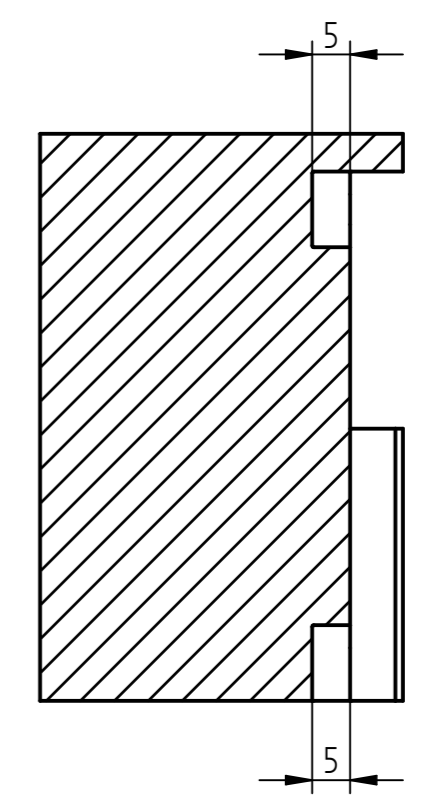


Ra 10
✓



Przekrój A-A



UWAGI:

1. Ostre krawędzie zatępić.
2. Niezwymlarowane promienie R 0,2.

	Name	Date	FIBRAIN ®	
Drawn:		27/11/2018		
Checked:		27/11/2018		
Approved:		27/11/2018		
Accustoming:		27/11/2018	Title:	
GENERAL TOLERANCE IT12; PN-EN 20286-1 Linear Dimension: ±X.XX [mm] Angle: ±X.X [°]			Size A2	Drawing number: FB181127K.01
			Rev. A	File name: FB181127K.01 - Uchwyt BUXN - pokrywa.dft
			Material: Aluminium, EN AW-2017	Sheet 1 / 1