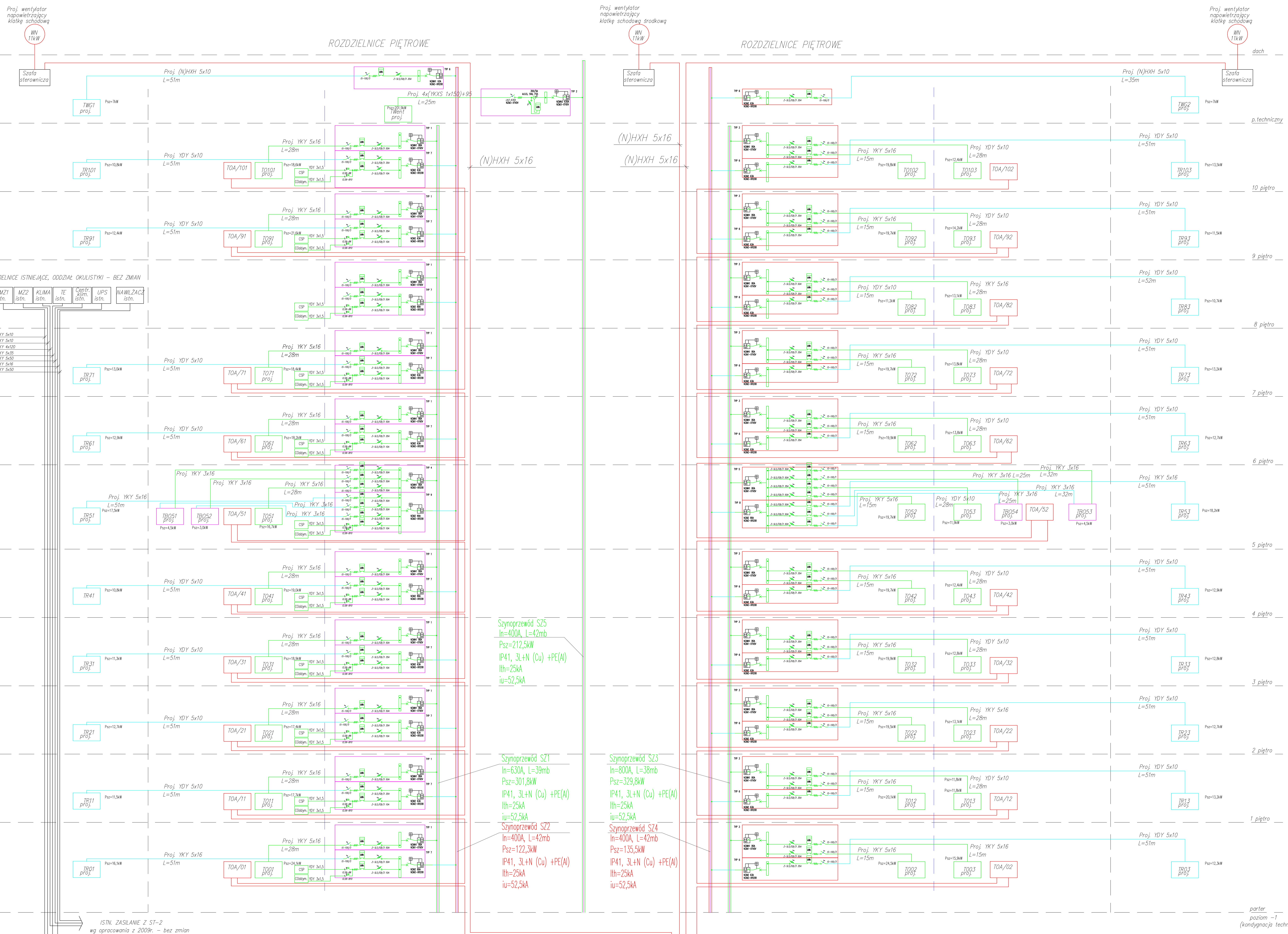


SKRZYDŁO WSCHODNIE - ETAP II

TRZON CENTRALNY - ETAP I

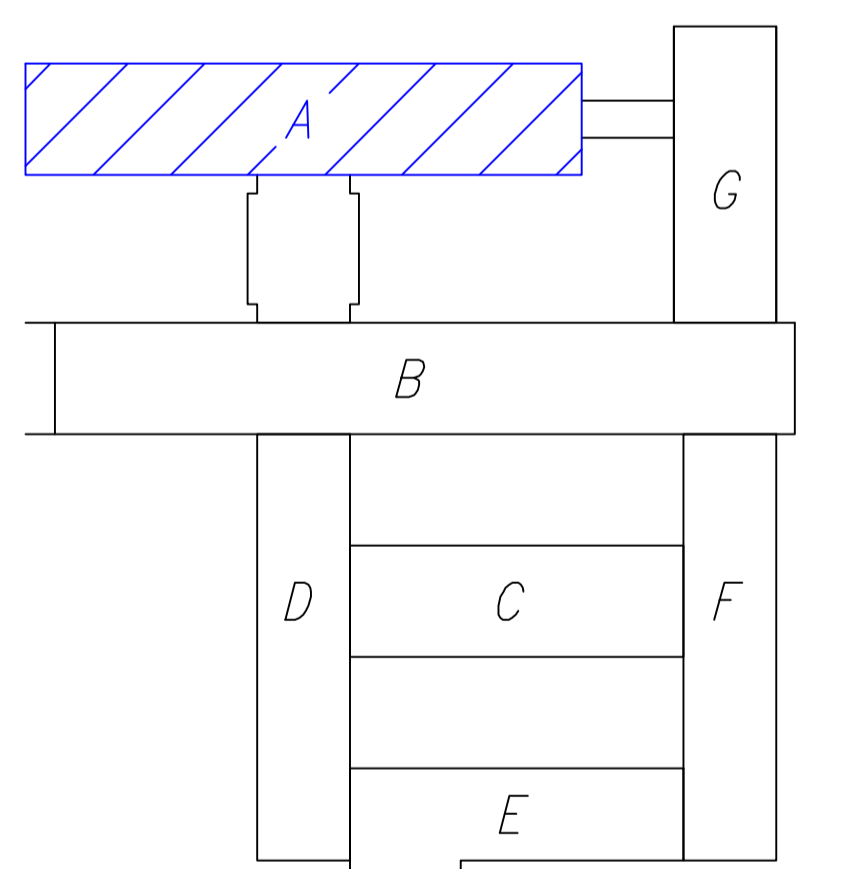
SKRZYDŁO ZACHODNIE - ETAP II



UWAGI:

- 1. Sieć zasilająca: 230/400V, 50Hz, TN-C
- 2. Instalacja wewnętrzna: 230/400V, 50Hz, TN-S
- 3. Dodatkowa ochrona przeciwprężeniowa: Instalacja TN-S, Samoczynne Wylczenie Zasilania Instalacja IT, Kontrola Stanu Ziądzicy
- 4. Pazarowe wylczenie zasilania bloku 10-kowego bez zmian.
- 5. Moc szczytowa: Zasil. podstawowe: Psz=871,5kW Zasilanie rezerwowe: Psz=871,5kW Zasilanie gwarantowane: Psz=871,5kW

TO-... - tablica obwodów ogólnych (zasilanie podstawowe)
 TR-... - tablica obwodów rezerwowych (zasilanie gwarantowane)
 TW-... - tablica wentylacji bytowej (zasilanie podstawowe)
 TWG... - tablica wentylacji wentylacji (zasilanie gwarantowane)
 ROA - rozdzielca oświetlenia awaryjnego z centralną baterią
 TOA/... - podstacja oświetlenia awaryjnego na oddziałach



ciąg dalszy na arkuszu nr 2

BIURO PROJEKTOWE ELEKTRA

ul. Koszowa 5
41-100 Sosnowiec
tel. 22-81-91-99
opis@elektro.pl
www.elektro.pl

Atelier 7 Sp. z o.o.

MODERNIZACJA ODDZIAŁÓW LŹCZOWYCH
NWS NR 5 W SOSNOWIECU

**INSTALACJE ELEKTRYCZNE
- SCHEMAT GŁÓWNY ZASILANIA
PROJEKT WYKONAWCZY**

Projektant: PSH
Moc: E-II-01
Architekt: BRUNO
Moc: PWSZPITAL-SOSNOWIEC

Ciąg dalszy na arkuszu nr 1

WYTYCZNE DO ZAPROJEKTOWANIA ROZDZIELNICY RGn1
W MIEJSCIE ISTN. RNN-1 I RNN-2

Rozdzielnica RGn1

Spodziewane prądy zwarciowe na szynach głównych: Ik=22kA, Ip=47kA.

Zasil. podstawowe:
Psz=391,0kW
Zasilanie rezerwowe:
Psz=501,0kW
Zasilanie gwarantowane:
Psz=195,6kW

Szynoprzewód SZ1
In=630A, L=39mb
Psz=301,8kW
IP41, 3L+N (Cu) +PE(A)
Ith=25kA
Iu=52,5kA

Szynoprzewód SZ2
In=400A, L=42mb
Psz=122,3kW
IP41, 3L+N (Cu) +PE(A)
Ith=25kA
Iu=52,5kA

Szynoprzewód SZ5
In=400A, L=42mb
Psz=212,5kW
IP41, 3L+N (Cu) +PE(A)
Ith=25kA
Iu=52,5kA

Szynoprzewód SZ3
In=800A, L=38mb
Psz=329,8kW
IP41, 3L+N (Cu) +PE(A)
Ith=25kA
Iu=52,5kA

Szynoprzewód SZ4
In=400A, L=42mb
Psz=135,5kW
IP41, 3L+N (Cu) +PE(A)
Ith=25kA
Iu=52,5kA

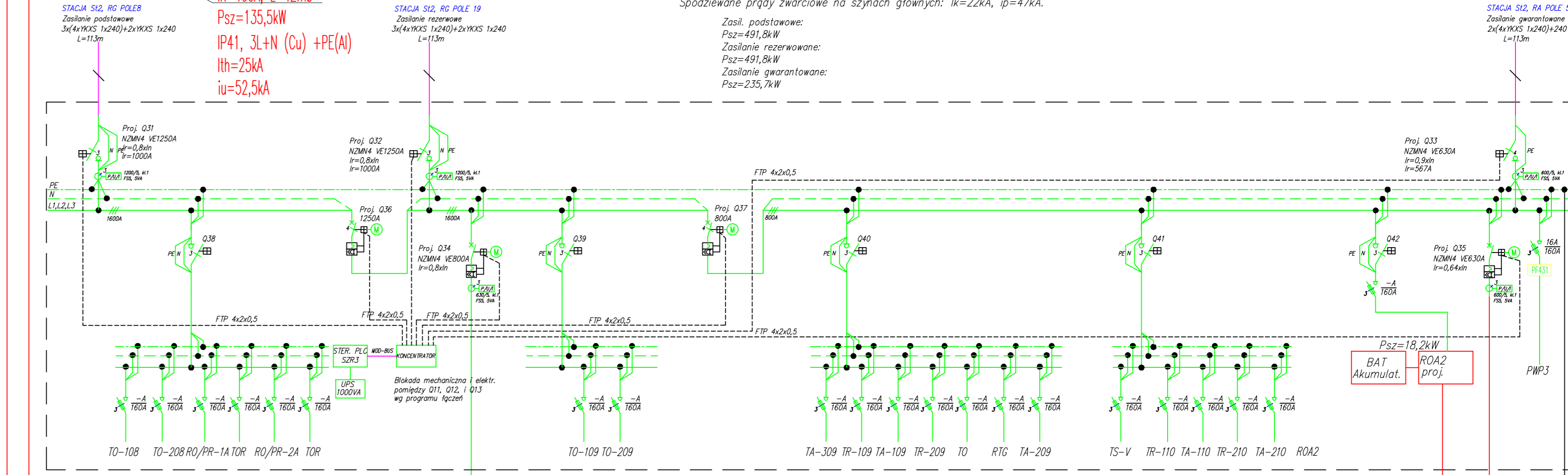
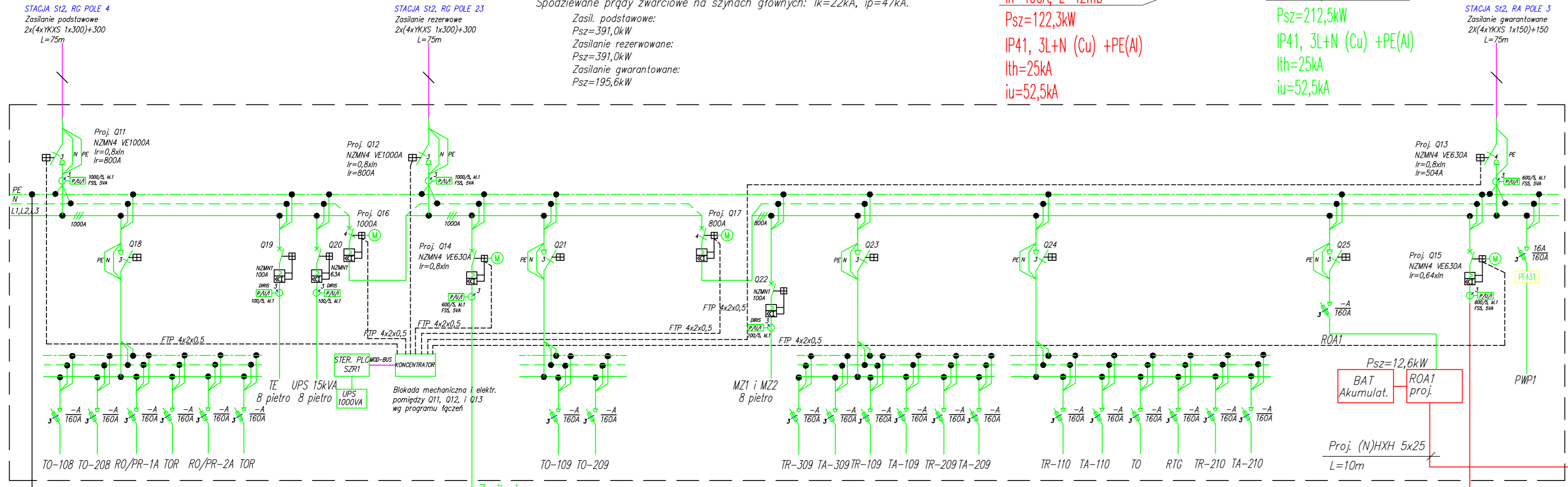
WYTYCZNE DO ZAPROJEKTOWANIA ROZDZIELNICY RGn3
W MIEJSCIE ISTN. RNN-4 I RNN-5

Rozdzielnica RGn3

Spodziewane prądy zwarciowe na szynach głównych: Ik=22kA, Ip=47kA.

Zasil. podstawowe:
Psz=491,8kW
Zasilanie rezerwowe:
Psz=491,8kW
Zasilanie gwarantowane:
Psz=235,7kW

parter
poziom -1
(kondygnacja techniczna)



Zasilanie Szynoprzewodu SZ1

Zasilanie Szynoprzewodu SZ2

Zasilanie Szynoprzewodu SZ3

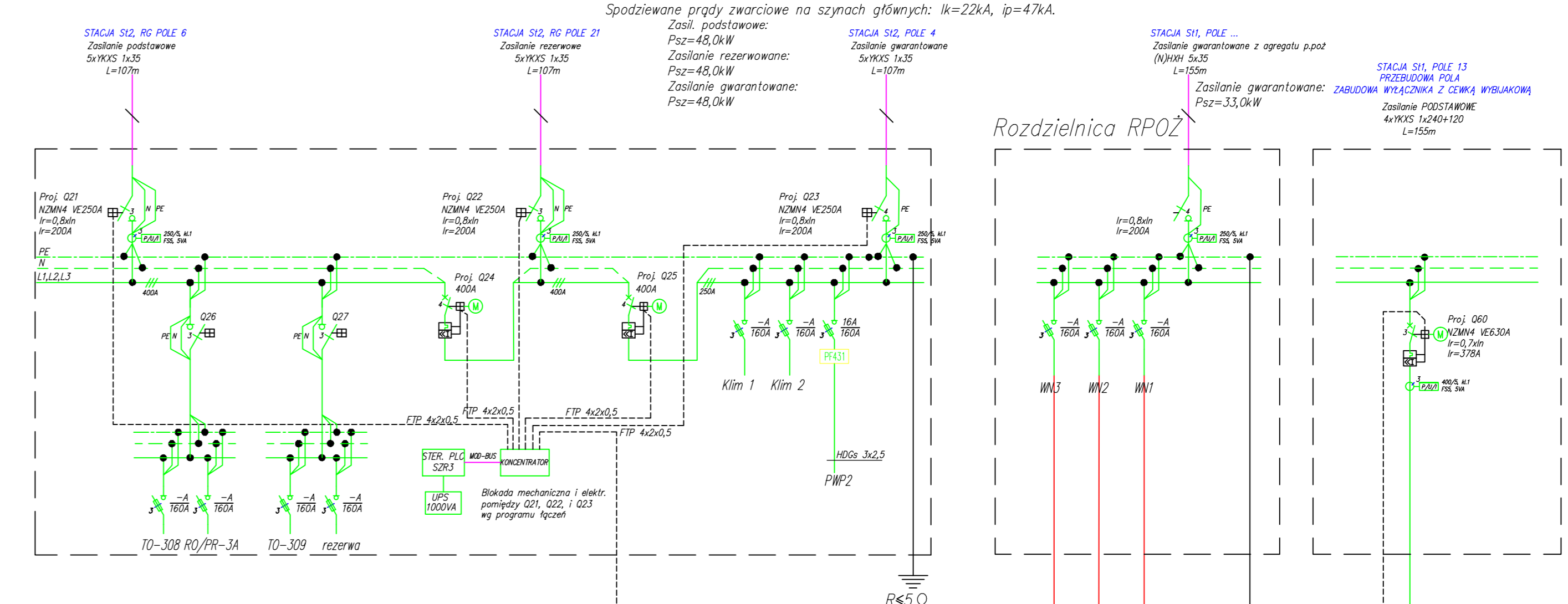
Zasilanie Szynoprzewodu SZ4

WYTYCZNE DO ZAPROJEKTOWANIA ROZDZIELNICY RGn2
W MIEJSCIE ISTN. RNN-3

Rozdzielnica RGn2

Spodziewane prądy zwarciowe na szynach głównych: Ik=22kA, Ip=47kA.

Zasil. podstawowe:
Psz=48,0kW
Zasilanie rezerwowe:
Psz=48,0kW
Zasilanie gwarantowane:
Psz=48,0kW



Logo SAN-EL and contact information for BUREAU PROJEKTOWANIE ELEKTRYKA.

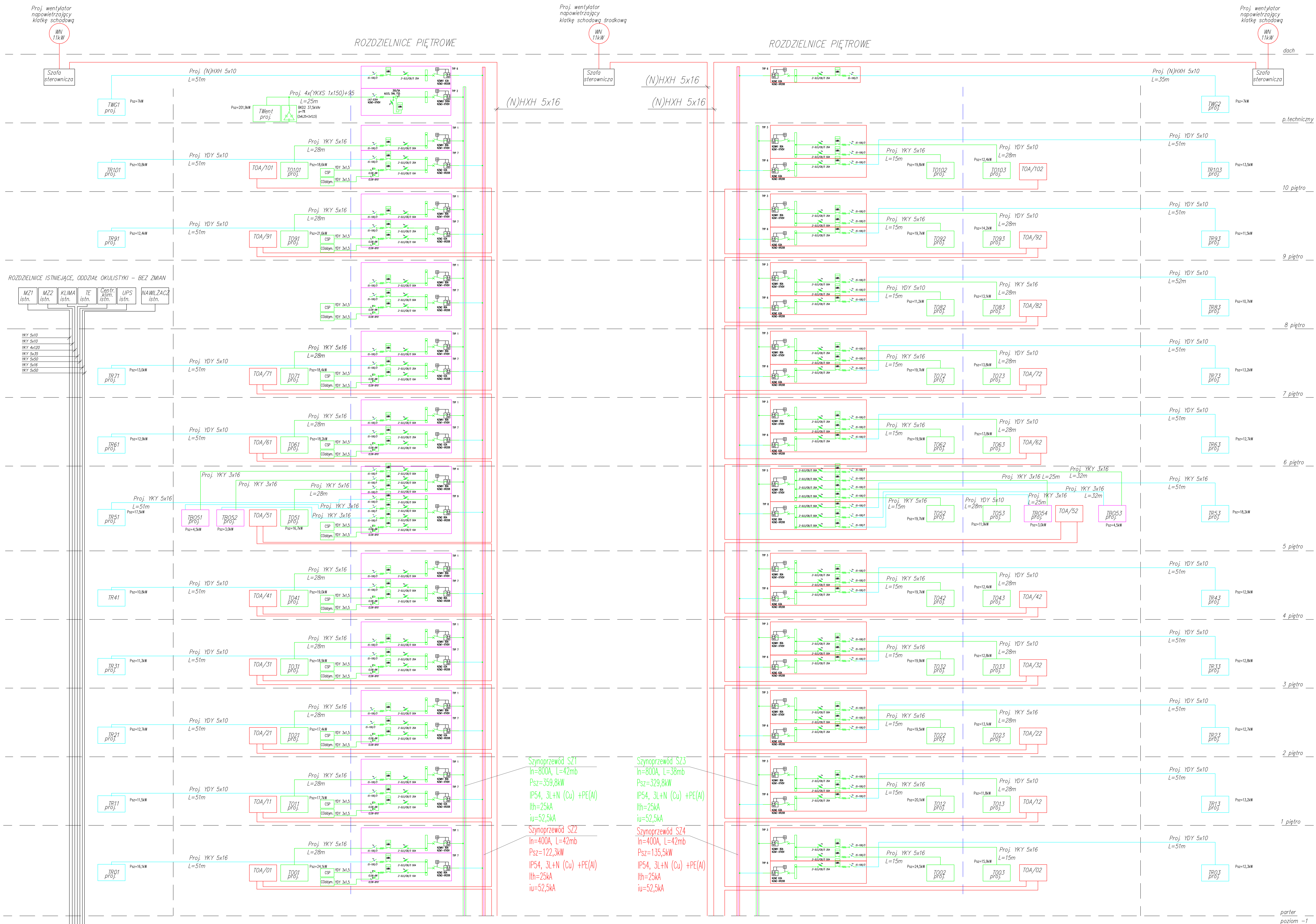
Table with project details including date (12.2011), location (PROJEKTYWNA ROZDZIELNICA SEKTOROWA - MERSA 2), and various technical specifications.

Logo Atelier 7 Sp. z o.o. and project title: MODERNIZACJA ODDZIAŁÓW ŁÓŻKOWYCH WSS NR 5 W SOSNOWCU. Includes drawing number E-II-01 and sheet number ARK. 2/11.

SKRZYDŁO WSCHODNIE – ETAP II

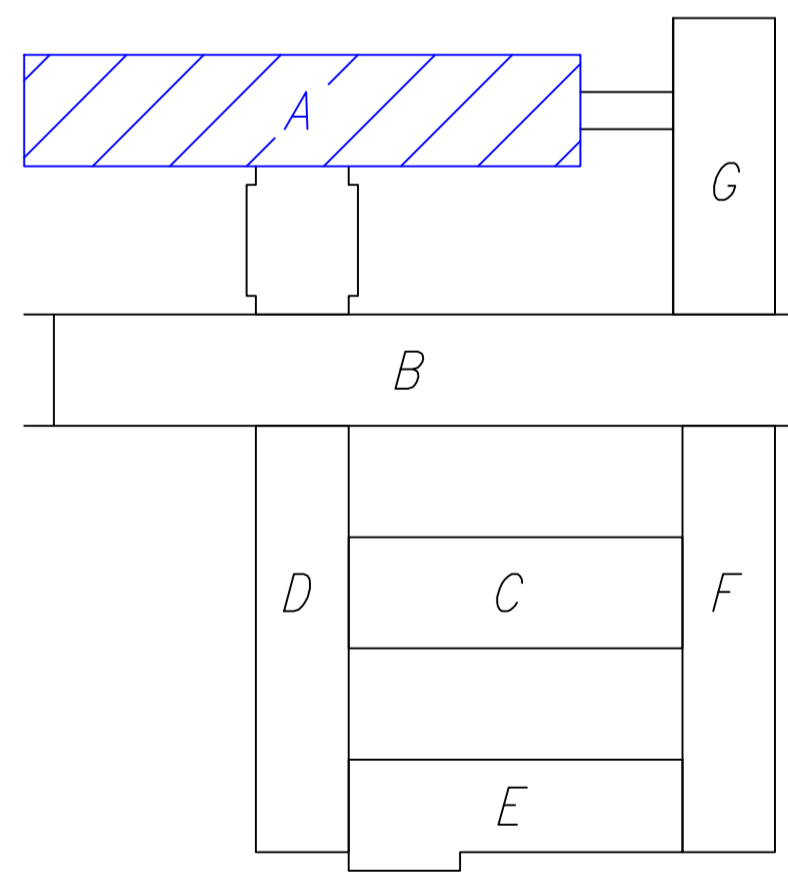
TRZON CENTRALNY – ETAP I

SKRZYDŁO ZACHODNIE – ETAP II



- UWAGI:**
- Sieć zasilająca: 230/400V, 50Hz, TN-C
 - Instalacja wewnętrzna: 230/400V, 50Hz, TN-S
230V, DC, IT (oświetlenie awaryjne)
230V, 50Hz, IT (zasilanie urządzeń elektromed.)
 - Dodatkowa ochrona przeciwprzepięciowa:
Instalacja TN-S: Samoczynne Wyłączenie Zasilania instalacja IT: Kontrola Stanu Izolacji
 - Porozowe wyłączenie zasilania bloku 10-kilowatowego bez zmian.
 - Moc szczytowa:
Zasil. podstawowe: Psz=742,3kW Zasilanie rezerwowe: Psz=742,3kW Zasilanie gwarantowane: Psz=434,7kW
- TO... – tablica obwodów ogólnych (zasilanie podstawowe)
TR... – tablica obwodów rezerwowych (zasilanie gwarantowane)
TWent... – tablica wentylacji bytowej (zasilanie podstawowe)
YKY... – tablica wentylacji gwarantowanej (zasilanie gwarantowane)
ROA... – tablica oświetlenia awaryjnego z centralną baterią
TOA/... – podstacja oświetlenia awaryjnego na oddziałach

- UWAGI:**
- Zw. względu na wzrost zapotrzebowania na moc, wymagana jest przebudowa rozdzielni głównych RGN, rozdzielni RG i RA oraz wymiana transformatorów w stacji transformatorowej S12. Konieczna jest również wymiana kabli zasilających odpowiednio do zapotrzebowania mocy.
 - W rozdzielnicach SZ1, SZ2, SZ3 i SZ4 wykonano projektowanymi kablami ułożonymi na projektowanych drabinkach kablowych D400. Prowadzenie tras na poziomie technicznym – 2.
 - Rozdzielni oświetlenia awaryjnego ROA wraz z baterią akumulatorów zlokalizować w pomieszczeniu rozdzielni RWN-3. Na planie projektu się podstaje oświetlenia awaryjnego. Zasilanie podstacji kablami niepalnymi typu (N)HXH FF180/E90 0,6/1kV.
 - Wentylatory pożarowe, napowietrzające klatki schodowe zasilic z rozdzielni głównych RWN z sekcji napięcia gwarantowanego przewodami niepalnymi.



Szynoprzewód SZ1
In=800A, L=42mb
Psz=359,8kW
IP54, 3L+N (Cu) +PE(A)
Ith=25kA
iu=52,5kA

Szynoprzewód SZ2
In=400A, L=42mb
Psz=122,3kW
IP54, 3L+N (Cu) +PE(A)
Ith=25kA
iu=52,5kA

Szynoprzewód SZ3
In=800A, L=38mb
Psz=329,8kW
IP54, 3L+N (Cu) +PE(A)
Ith=25kA
iu=52,5kA

Szynoprzewód SZ4
In=400A, L=42mb
Psz=135,5kW
IP54, 3L+N (Cu) +PE(A)
Ith=25kA
iu=52,5kA

ISTN. ZASILANIE Z RNN-1 ORAZ ST-2 wg opracowania z 2009r. – bez zmian

Ciąg dalszy na arkuszu nr 2

parter
poziom – 1
(kondygnacja techniczna)

BIURO PROJEKTOWE ELEKTRYCZNE

ATTELIER 7 Sp. z o.o.

MODERNIZACJA ODDZIAŁÓW LÓŻKOWYCH
INSTALACJE ELEKTRYCZNE
- SCHEMAT GŁÓWNY ZASILANIA
PROJEKT WYKONAWCZY

Projektant: *AC*
Sprawdzający: *Wm*
Opiniotwórcy: *Sm*
RD

ATTELIER 7 Sp. z o.o.
ul. Kłosa 5
43-100 Tychy
tel. 22 41 11 11
www.atelier7.pl

Skala: 1:100
Data: 20.08.2017

Projekt: E-1-01
PIL-SZPITAL-SOSNOWIEC-02

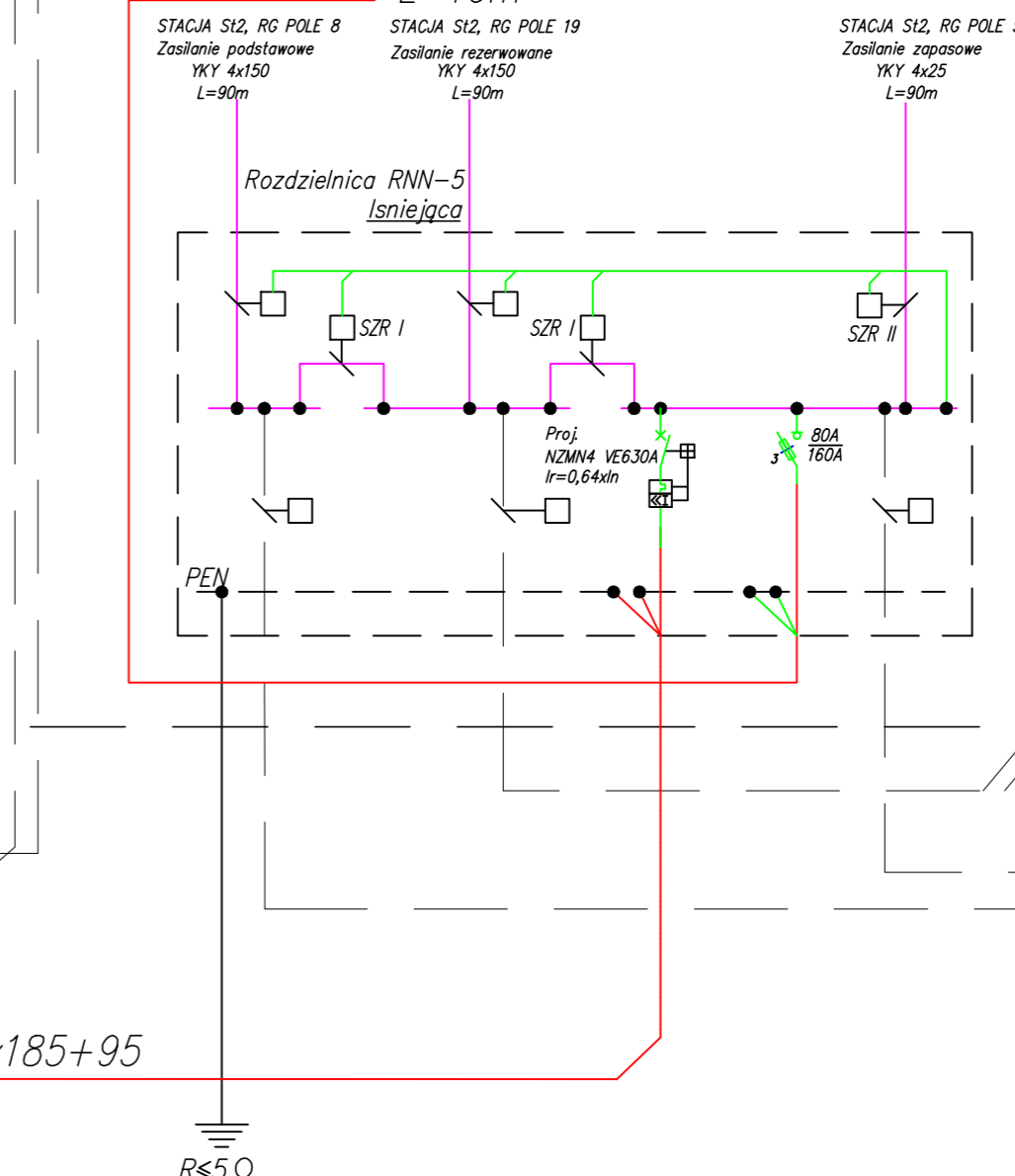
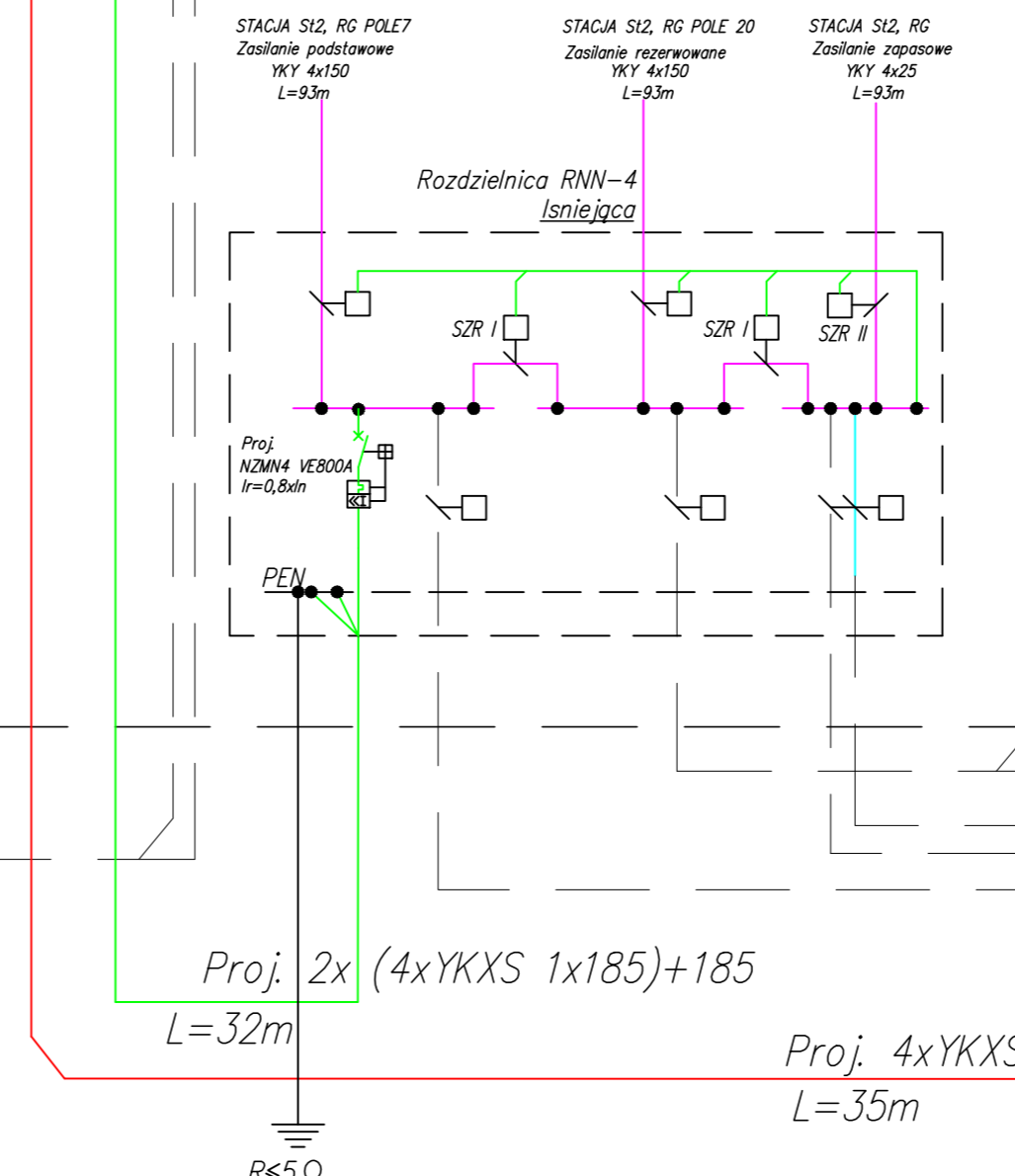
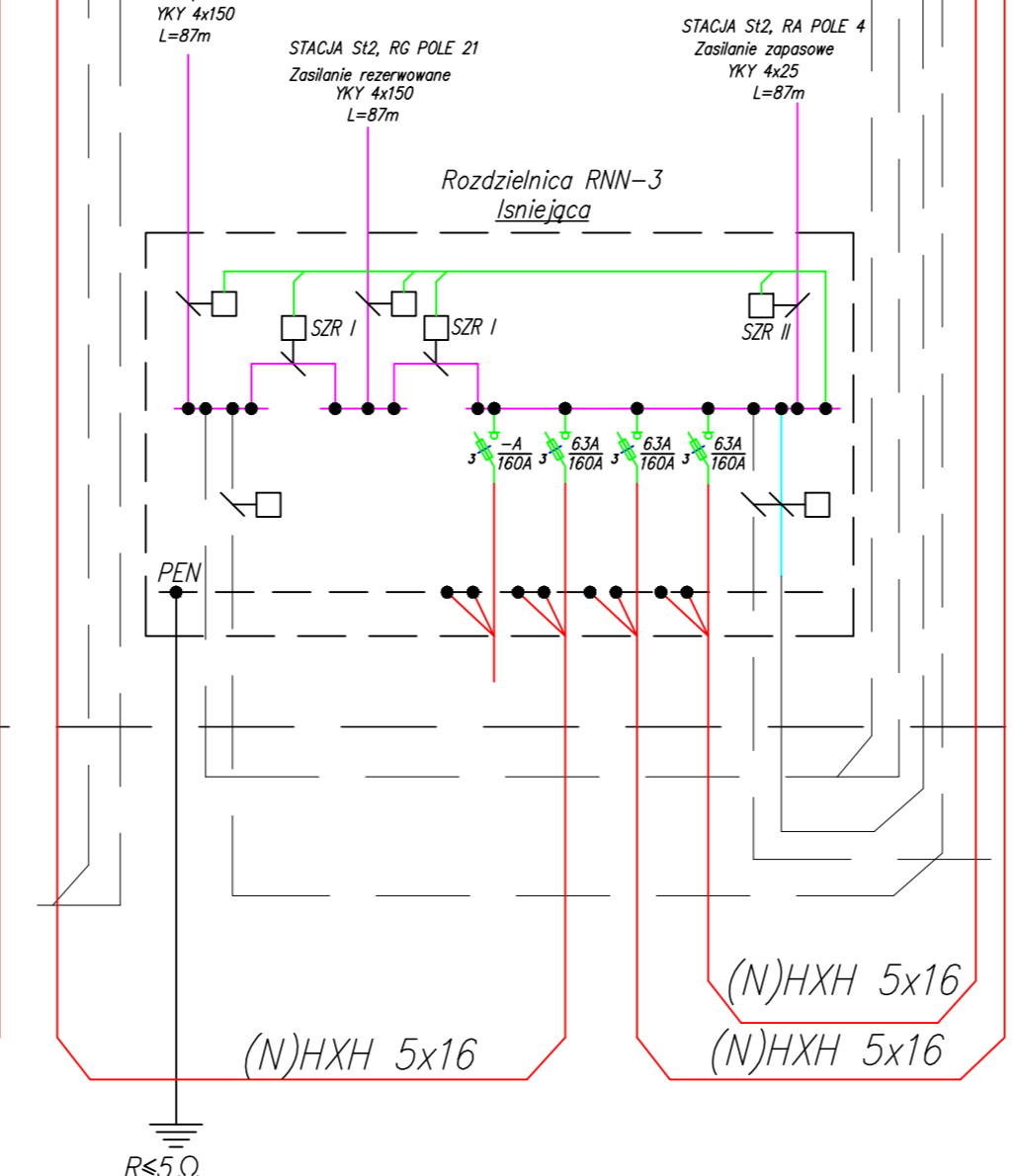
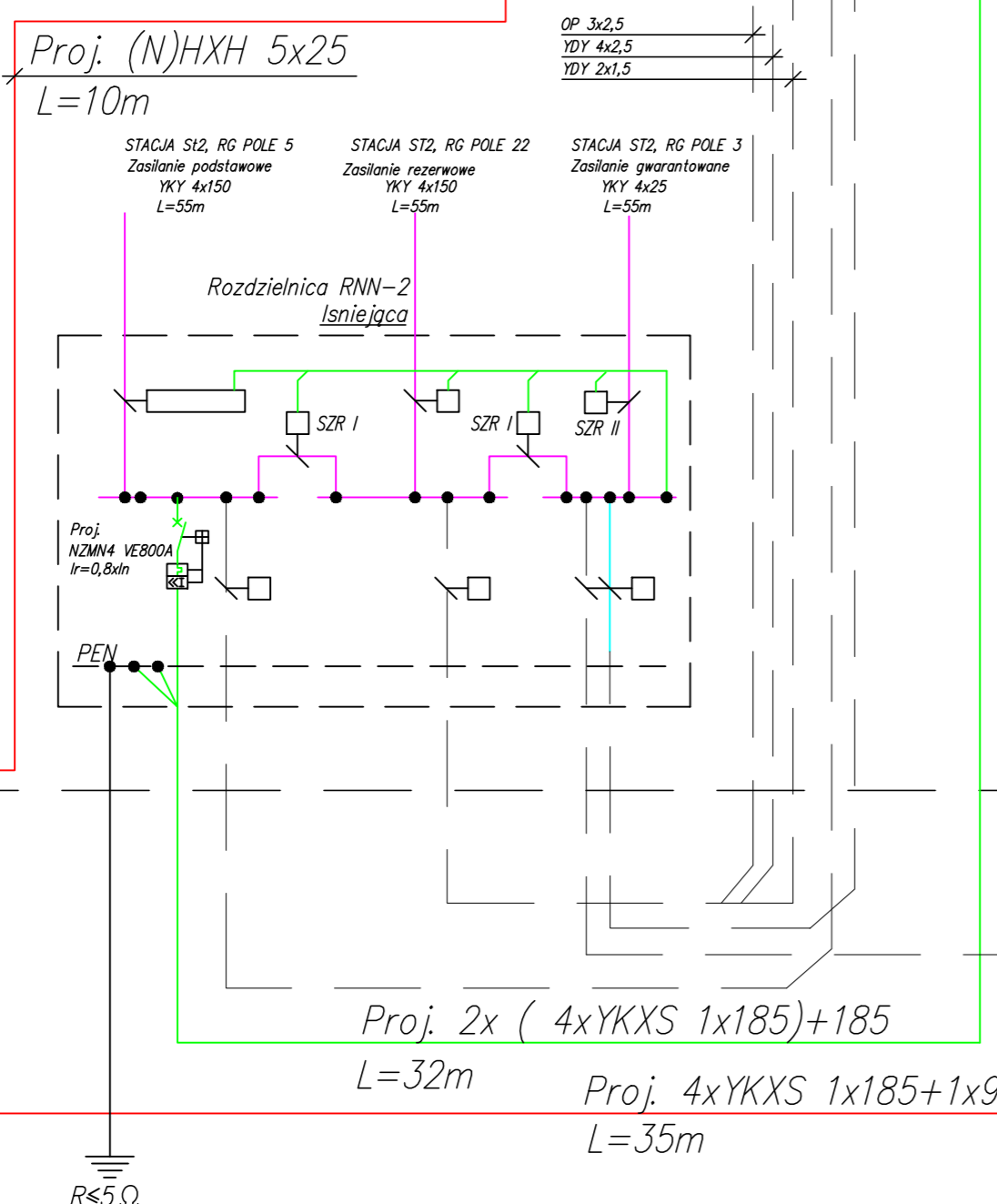
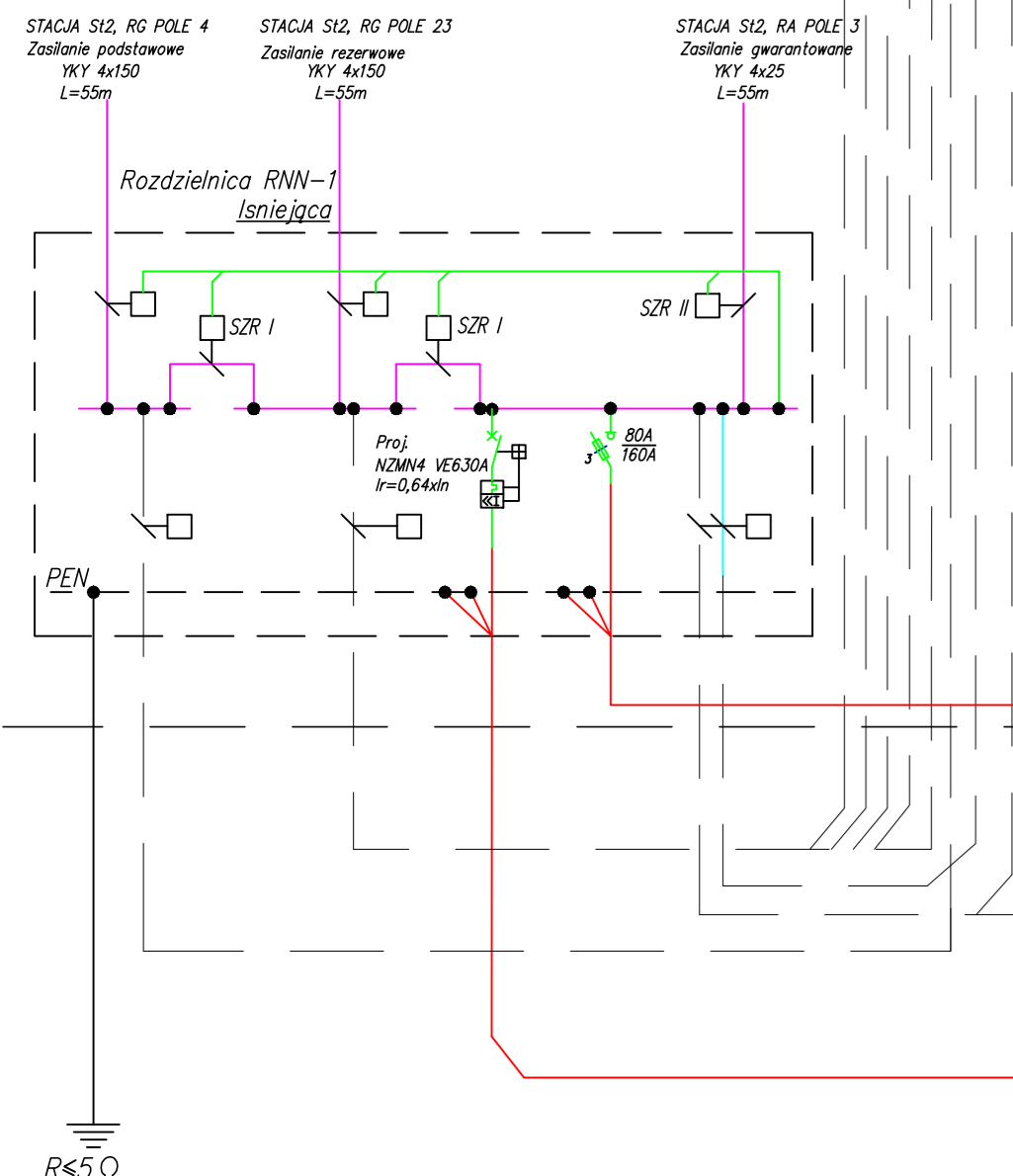
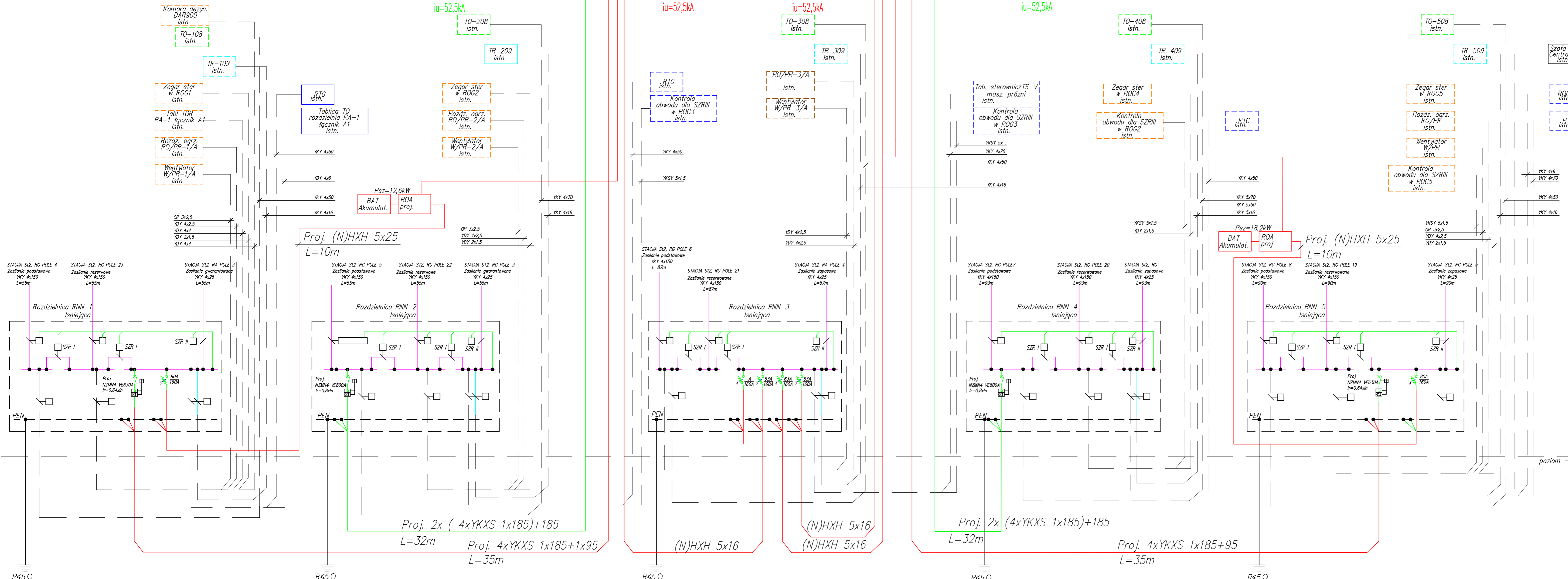
parter
poziom -1
(kondygnacja techniczna)

Szynoprzewód SZ1
In=800A, L=42mb
Psz=359,8kW
IP54, 3L+N (Cu) +PE(Al)
Ith=25kA
iu=52,5kA

Szynoprzewód SZ2
In=400A, L=42mb
Psz=122,3kW
IP54, 3L+N (Cu) +PE(Al)
Ith=25kA
iu=52,5kA

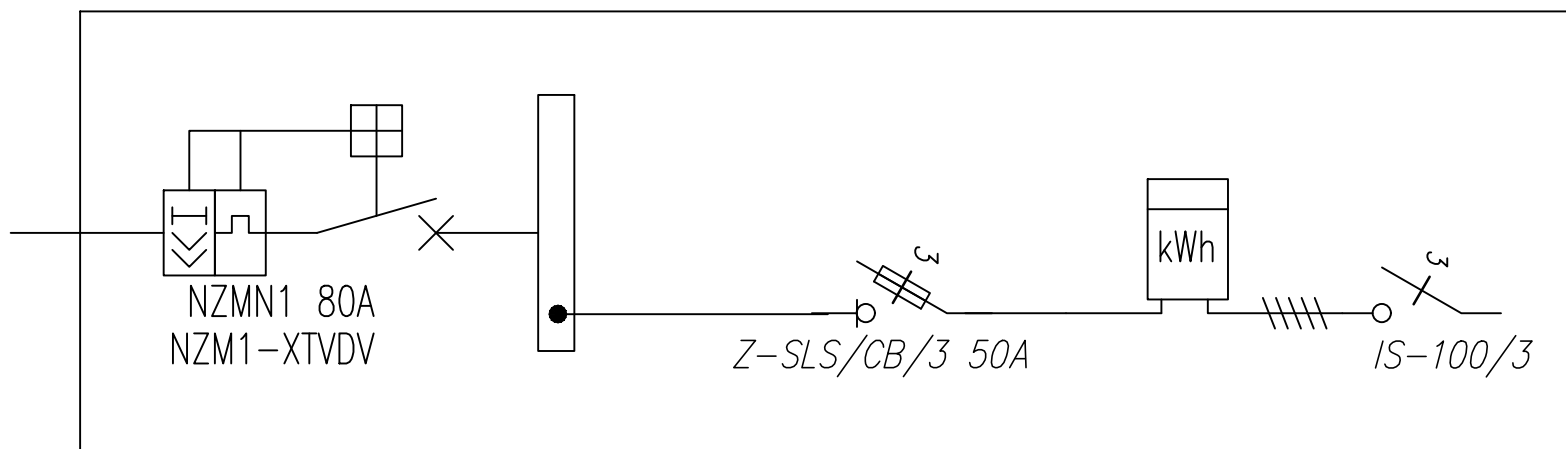
Szynoprzewód SZ4
In=400A, L=42mb
Psz=135,5kW
IP54, 3L+N (Cu) +PE(Al)
Ith=25kA
iu=52,5kA



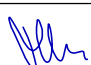

Szynoprzewód SZ3
In=800A, L=38mb
Psz=329,8kW
IP54, 3L+N (Cu) +PE(Al)
Ith=25kA
iu=52,5kA



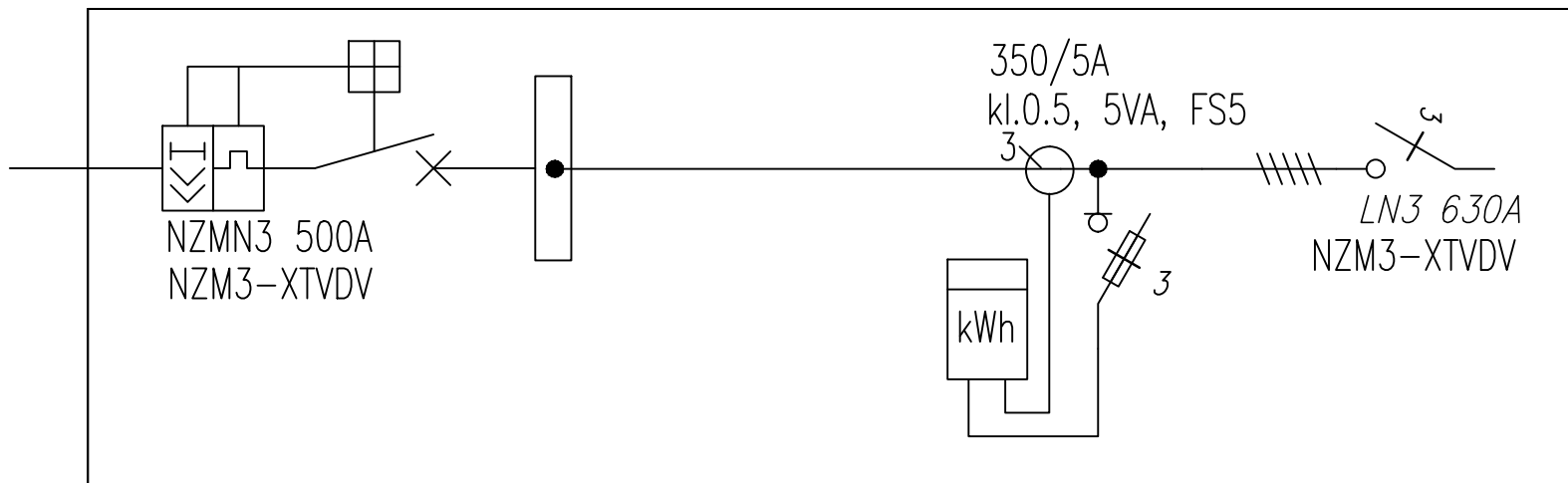
BIURO PROJEKTOWE - ELEKTRYKA:				ul. Krótka 5 43-100 TYCHY Tel. 227-81-89 spółka z o.o. Fax 219-05-66	
REWIZJA	DATA	OPIS ZMIAN	PODPIS		
INWESTOR: WOLKOWY SZPITAL SPECJALISTYCZNY NR 5 IM. SW. BARBARY					
ADRES: Plac Medyków 1, 41-200 Sosnowiec					
AUTOR: inż. ANDRZEJ CZYMK			[Signature]		
NR LPR PROJ.: 753/76			[Signature]		
DESIGNER			[Signature]		
OPRACOWANIE - AUTHOR			[Signature]		
INZ. TOMASZ MANIA			[Signature]		
NR LPR PROJ.: OPL/0105/PODE/08			[Signature]		
TECH. ADAM SZYMCIK			[Signature]		
INZ. BARTOSZ REK			[Signature]		
SPRAWDZAJĄCY: inż. BOGDAN KROKOSZ			[Signature]		
NR LPR PROJ.: 54/96			[Signature]		
CHECKER			[Signature]		
40-013 KATOWICE STAROMIEJSKA 7 Tel: 32 6080612 Fax: 32 6080614 Mail: biuro@atelier7.com.pl www.atelier7.com.pl					
ATELIER 7 Sp. z o.o.				UMOWA:	
MODERNIZACJA ODDZIAŁÓW ŁÓŻKOWYCH WSS NR 5 W SOSNOWCU				FAZA: PW	
INSTALACJE ELEKTRYCZNE - SCHEMAT GŁÓWNY ZASILANIA PROJEKT WYKONAWCZY				DATA: 30.06.2011	
Nr projektu: 01511				BRANŻA: ELEKTRYCZNA	
Plys wykonane w programie AutoCad LT2011 (nr. 391-82340842)				E-II-01	
				PW-SZPITAL-SOSNOWIEC-EL	
				ARK. 2/11	

KASETA ODPLYWOWA SZYNOPRZEWODU ZASILANIA PODSTAWOWEGO – TYP 1



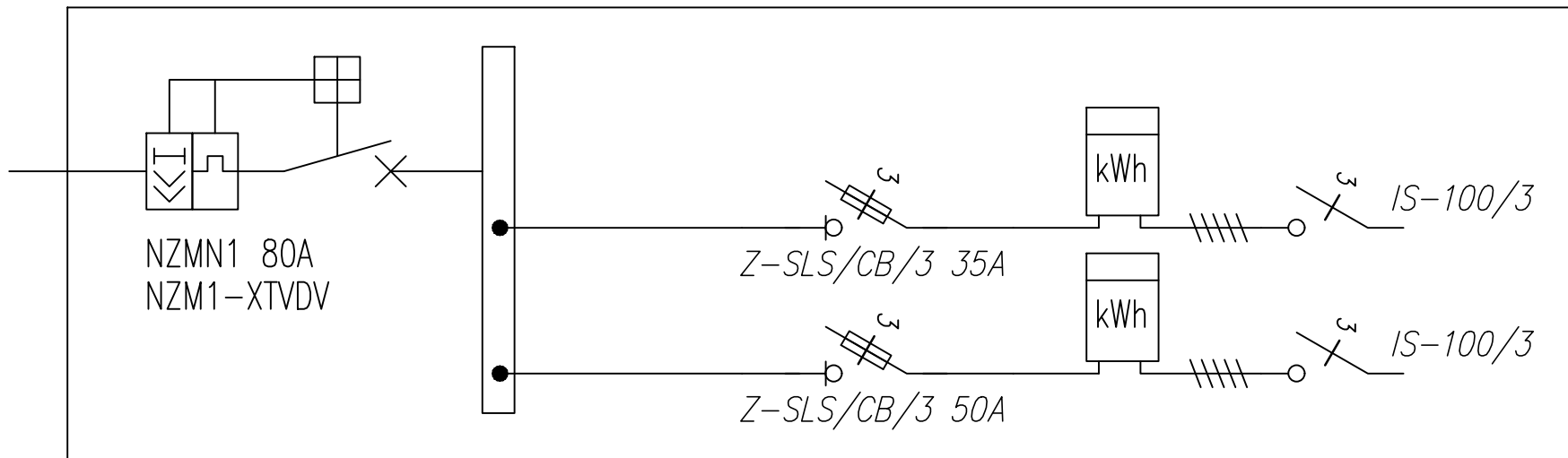
BIURO PROJEKTOWE – ELEKTRYKA: PRACOWNIA PROJEKTOWA  spółka z o.o. tel. (0-32) 227-81-89 219-05-65 fax (0-32) 219-05-66 ul. Krótka 5 43-100 TYCHY	40-013 KATOWICE STAROMIEJSKA 7 Tel: 32 6080612 Fax: 32 6080614 Mail: biuro@atelier7.com.pl www.atelier7.com.pl		INWESTOR WOJEWÓDZKI SZPITAL SPECJALISTYCZNY NR 5 IM. SW. BARBARY
	Atelier 7 Sp. z o.o.		ADRES PLAC MEDYKÓW I, 41-200 SOSNOWIEC
AUTOR: INZ. ANDRZEJ CZMOK NR UPR. PROJ.: 753/76		MODERNIZACJA ODDZIAŁÓW ŁÓŻKOWYCH WSS NR 5 W SOSNOWCU	
OPRACOWANIE INZ. TOMASZ MANIA NR UPR. PROJ.: OPL/04/05/PODE/08			SCHEMAT KASETY ODPLYWOWEJ TYP 1
TECH. ADAM SZYMICZEK INZ. BARTOSZ REK SPRAWDZAJĄCY: INZ. BOGDAN KROKOSZ NR UPR. PROJ.: 54/96			PROJEKT WYKONAWCZY
Nr projektu: 15/11 Rys. wykonane w programie AutoCad LT2011nr: 391-82340842		Nr rysunku: E-II-01 PW-SZPITAL-SOSNOWIEC-EL	UMOWA: FAZA: PW DATA: 30.06.2011
		ARK. 3/11	



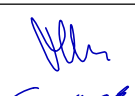


KASETA ODPŁYWOWA SZYNOPRZEWODU ZASILANIA PODSTAWOWEGO – TYP 2



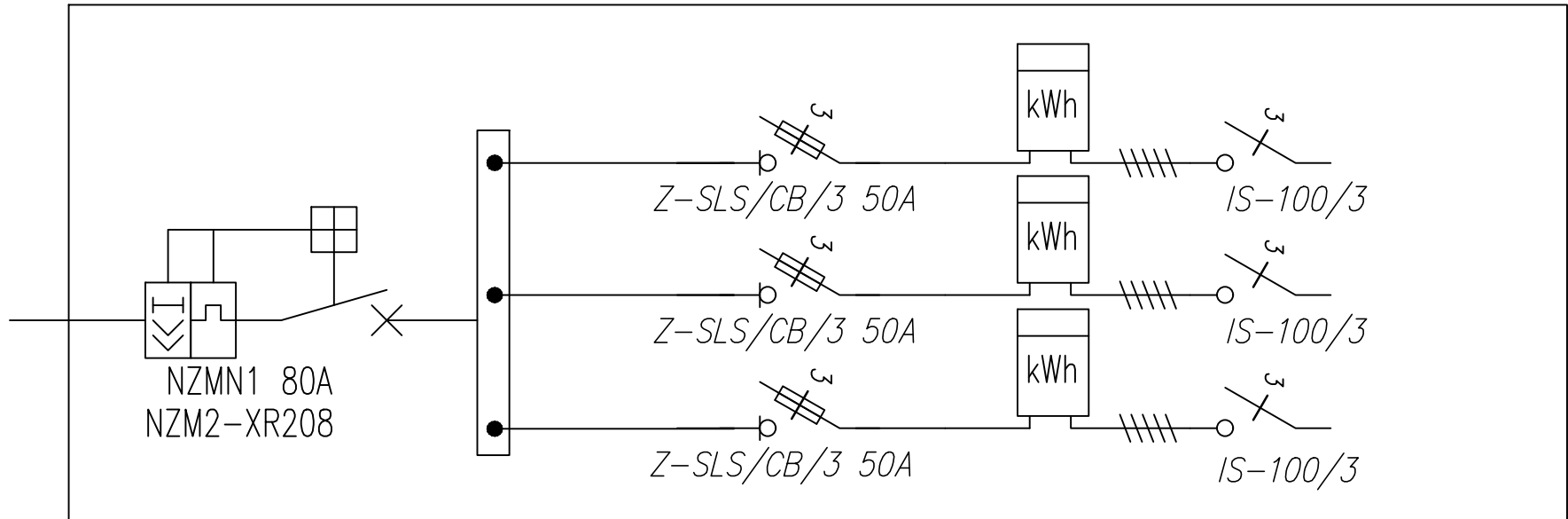
BIURO PROJEKTOWE - ELEKTRYKA: PRACOWNIA PROJEKTOWA SAN-EL spółka z o.o. tel. (0-32) 227-81-89 219-05-65 fax (0-32) 219-05-66 ul. Krótka 5 43-100 TYCHY	Atelier 7 Sp. z o.o. 40-013 KATOWICE STAROMIEJSKA 7 Tel: 32 6080612 Fax: 32 6080614 Mail: biuro@atelier7.com.pl www.atelier7.com.pl	INWESTOR	WOLEWÓDZKI SZPITAL SPECJALISTYCZNY NR 5 IM. SW. BARBARY
	AUTOR: INZ. ANDRZEJ CZMOK NR UPR. PROJ.: 753/76 OPRACOWANIE INZ. TOMASZ MANIA NR UPR. PROJ.: OPL/0405/POOE/08 TECH. ADAM SZYMICZEK INZ. BARTOSZ REK SPRAWDZAJACY: INZ. BOGDAN KROKOSZ NR UPR. PROJ.: 54/96	 	ADRES
		MODERNIZACJA ODDZIAŁÓW ŁÓŻKOWYCH WSS NR 5 W SOSNOWCU	
		SCHEMAT KASETY ODPŁYWOWEJ TYP 2 PROJEKT WYKONAWCZY	
		Nr projektu: 15/11	Nr rysunku: E-II-01
		Rys. wykonane w programie AutoCad LT2011nr: 391-82340842	
		PW-SZPITAL-SOSNOWIEC-EL	
		ARK. 4/11	






KASETA ODPLYWOWA SZYNOPRZEWODU ZASILANIA PODSTAWOWEGO – TYP 3



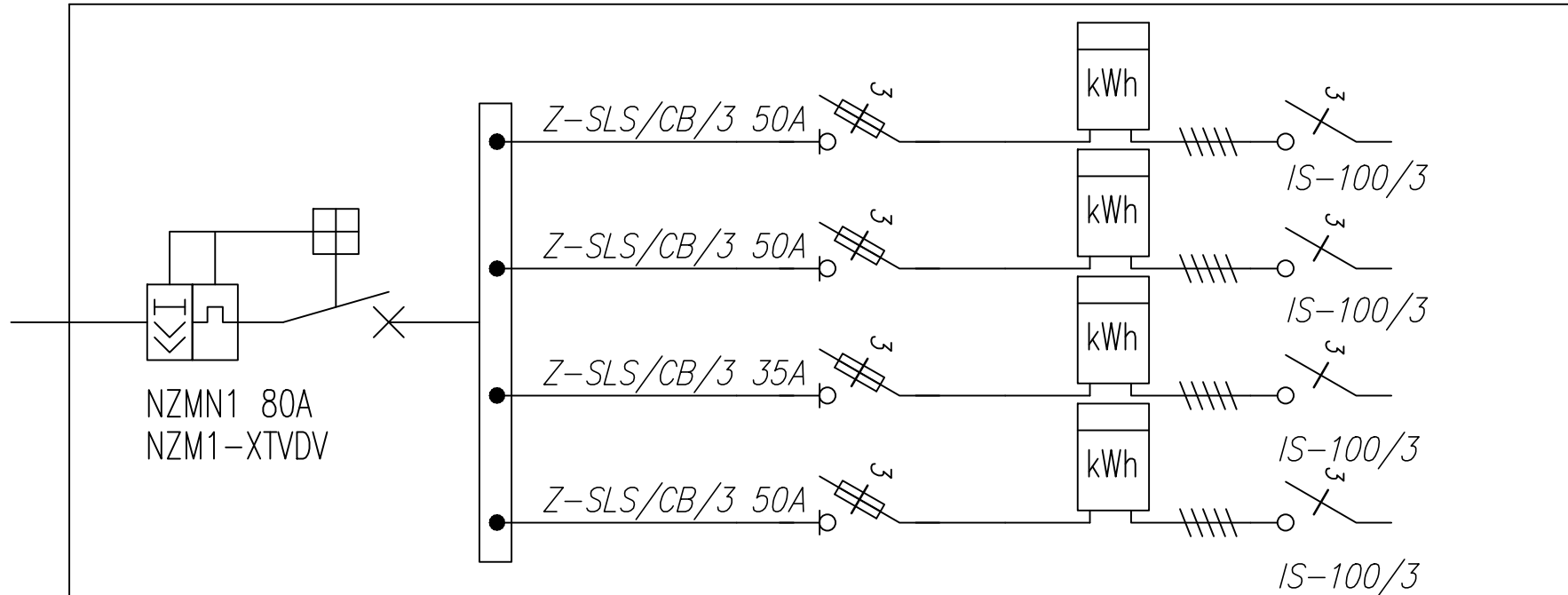
BIURO PROJEKTOWE - ELEKTRYKA: PRACOWNIA PROJEKTOWA  SAN-EL spółka z o.o. tel. (0-32) 227-81-89 219-05-65 fax (0-32) 219-05-66 ul. Krótka 5 43-100 TYCHY	Atelier 7 Sp. z o.o. 40-013 KATOWICE STAROMIEJSKA 7 Tel: 32 6080612 Fax: 32 6080614 Mail: biuro@atelier7.com.pl www.atelier7.com.pl	INWESTOR	WOLEWÓZKI SZPITAL SPECJALISTYCZNY NR 5 IM. SW. BARBARY
	AUTOR: INZ. ANDRZEJ CZMÓK NR UPR. PROJ.: 753/76 OPRACOWANIE INZ. TOMASZ MANIA NR UPR. PROJ.: OPL/0405/PODE/08 TECH. ADAM SZYMICZEK INZ. BARTOSZ REK SPRAWDZAJACY: INZ. BOGDAN KROKOSZ NR UPR. PROJ.: 54/96	   	ADRES
		MODERNIZACJA ODDZIAŁÓW ŁÓŻKOWYCH WSS NR 5 W SOSNOWCU	
		SCHEMAT KASETY ODPLYWOWEJ TYP 3 PROJEKT WYKONAWCZY	
		Nr projektu:	15/11
		Rys. wykonane w programie AutoCad LT2011nr: 391-82340842	Nr rysunku: E-II-01
		PW-SZPITAL-SOSNOWIEC-EL	
		ARK. 5/11	


KASETA ODPLYWOWA SZYNOPRZEWODU ZASILANIA PODSTAWOWEGO – TYP 4



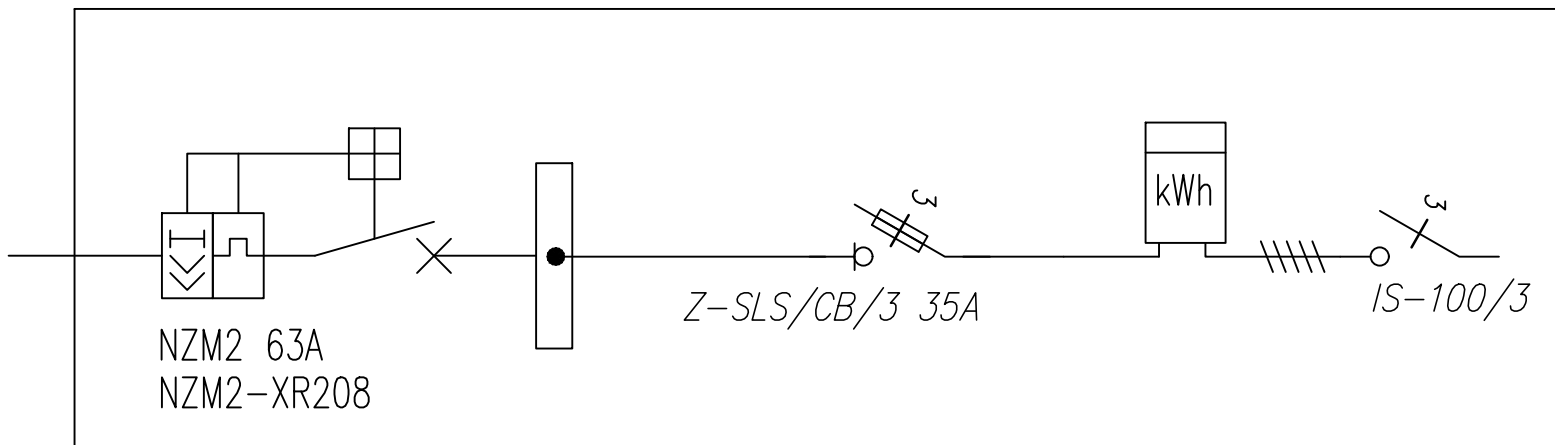
BIURO PROJEKTOWE - ELEKTRYKA: PRACOWNIA PROJEKTOWA  SAN-EL spółka z o.o. tel. (0-32) 227-81-89 219-05-65 fax (0-32) 219-05-66 ul. Krótka 5 43-100 TYCHY	Atelier 7 Sp. z o.o. 40-013 KATOWICE STAROMIEJSKA 7 Tel: 32 6080612 Fax: 32 6080614 Mail: biuro@atelier7.com.pl www.atelier7.com.pl	INWESTOR WOJEWÓDZKI SZPITAL SPECJALISTYCZNY NR 5 W M. SW. BARBARY	
	AUTOR: INZ. ANDRZEJ CZMOK NR UPR. PROJ.: 753/76 OPRACOWANIE INZ. TOMASZ MANIA NR UPR. PROJ.: OPL/0405/PODE/08 TECH. ADAM SZYMICZEK INZ. BARTOSZ REK SPRAWDZAJACY: INZ. BOGDAN KROKOSZ NR UPR. PROJ.: 54/96	   	ADRES PLAC MEDYKÓW I, 41-200 SOSNOWIEC MODERNIZACJA ODDZIAŁÓW ŁÓŻKOWYCH WSS NR 5 W SOSNOWCU SCHEMAT KASETY ODPLYWOWEJ TYP 4 PROJEKT WYKONAWCZY Nr projektu: 15/11 Rys. wykonane w programie AutoCad LT2011nr: 391-82340842

KASETA ODPLYWOWA SZYNOPRZEWODU ZASILANIA PODSTAWOWEGO – TYP 5



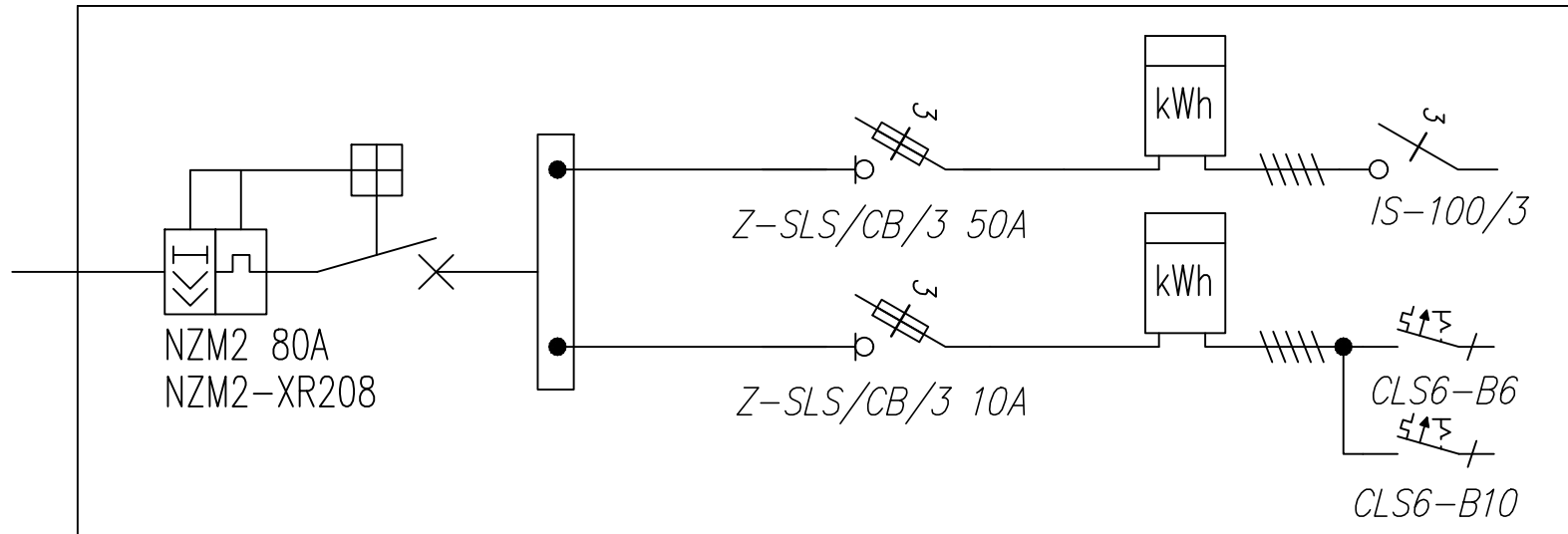
BIURO PROJEKTOWE - ELEKTRYKA: PRACOWNIA PROJEKTOWA  spółka z o.o. tel. (0-32) 227-81-89 219-05-65 fax (0-32) 219-05-66 ul. Krótka 5 43-100 TYCHY	Atelier 7 Sp. z o.o. 40-013 KATOWICE STAROMIĘJSKA 7 Tel: 32 6080612 Fax: 32 6080614 Mail: biuro@atelier7.com.pl www.atelier7.com.pl		INWESTOR WOLEWÓZKI SZPITAL SPECJALISTYCZNY NR 5 IM. SW. BARBARY
	AUTOR: INZ. ANDRZEJ CZMOK NR UPR. PROJ.: 753/76 OPRACOWANIE INZ. TOMASZ MANIA NR UPR. PROJ.: OPL/0405/POOE/08 TECH. ADAM SZYMICZEK INZ. BARTOSZ REK SPRAWDZAJĄCY: INZ. BOGDAN KROKOSZ NR UPR. PROJ.: 54/96		ADRES PLAC MEDYKÓW 1, 41-200 SOSNOWIEC MODERNIZACJA ODDZIAŁÓW ŁÓŻKOWYCH WSS NR 5 W SOSNOWCU SCHEMAT KASETY ODPLYWOWEJ TYP5 PROJEKT WYKONAWCZY Nr projektu: 15/11 Rys.wykonane w programie AutoCad LT2011nr: 391-82340842
		Umowa: FAZA: PW DATA: 30.06.2011 SKALA: - BRANZA: ELEKTRYCZNA	Nr rysunku: E-II-01 PW-SZPITAL-SOSNOWIEC-EL ARK. 7/11

KASETA ODPLYWOWA SZYNOPRZEWODU ZASILANIA GWARANTOWANEGO – TYP 6



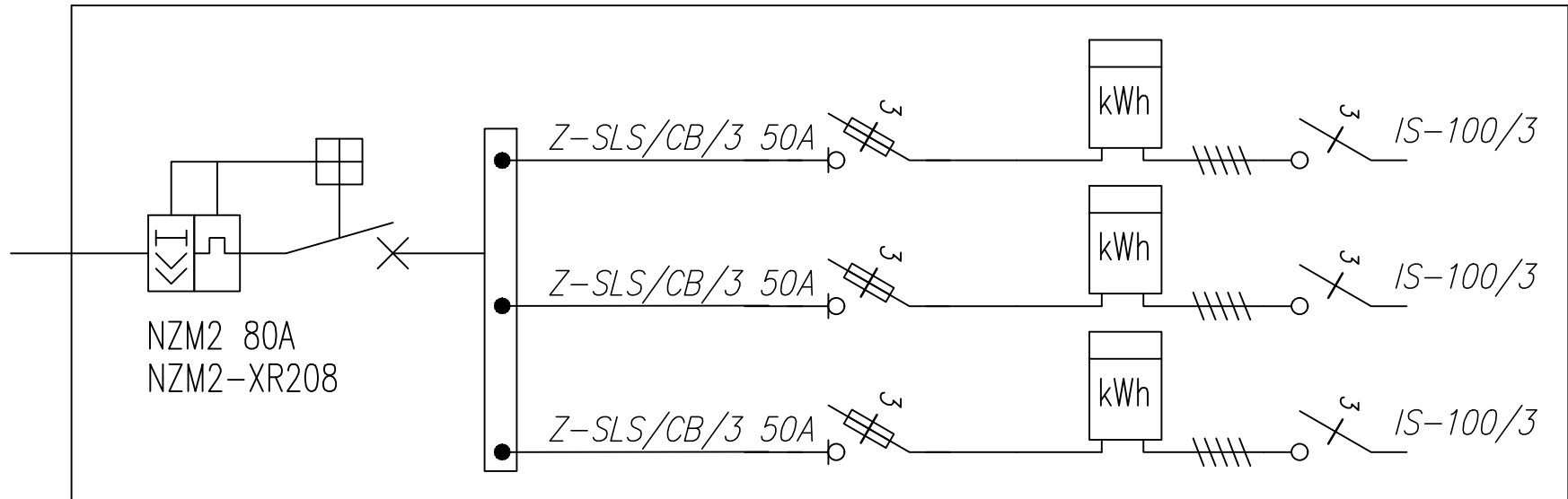
BIURO PROJEKTOWE - ELEKTRYKA: PRACOWNIA PROJEKTOWA spółka z o.o. tel. (0-32) 227-81-89 219-05-65 fax (0-32) 219-05-66 ul. Krótka 5 43-100 TYCHY	Atelier 7 Sp. z o.o. 40-013 KATOWICE STAROMIEJSKA 7 Tel: 32 6080612 Fax: 32 6080614 Mail: biuro@atelier7.com.pl www.atelier7.com.pl	INWESTOR	WOJEWÓDZKI SZPITAL SPECJALISTYCZNY NR 5 IM. SW. BARBARY
	AUTOR: INZ. ANDRZEJ CZMOK NR UPR. PROJ.: 753/76 OPRACOWANIE INZ. TOMASZ MANIA NR UPR. PROJ.: OPL/04/05/P00E/08 TECH. ADAM SZYMICZEK INZ. BARTOSZ REK SPRAWDZAJACY: INZ. BOGDAN KROKOSZ NR UPR. PROJ.: 54/96	 	ADRES
		MODERNIZACJA ODDZIAŁÓW ŁÓŻKOWYCH WSS NR 5 W SOSNOWCU	
		SCHEMAT KASETY ODPLYWOWEJ TYP 6 PROJEKT WYKONAWCZY	
		Nr projektu:	15/11
		Rys. wykonane w programie AutoCad LT2011nr:	391-82340842
		Nr rysunku:	E-II-01
		PW-SZPITAL-SOSNOWIEC-EL	
		ARK. 8/11	

KASETA ODPLYWOWA SZYNOPRZEWODU ZASILANIA GWARANTOWANEGO – TYP 7



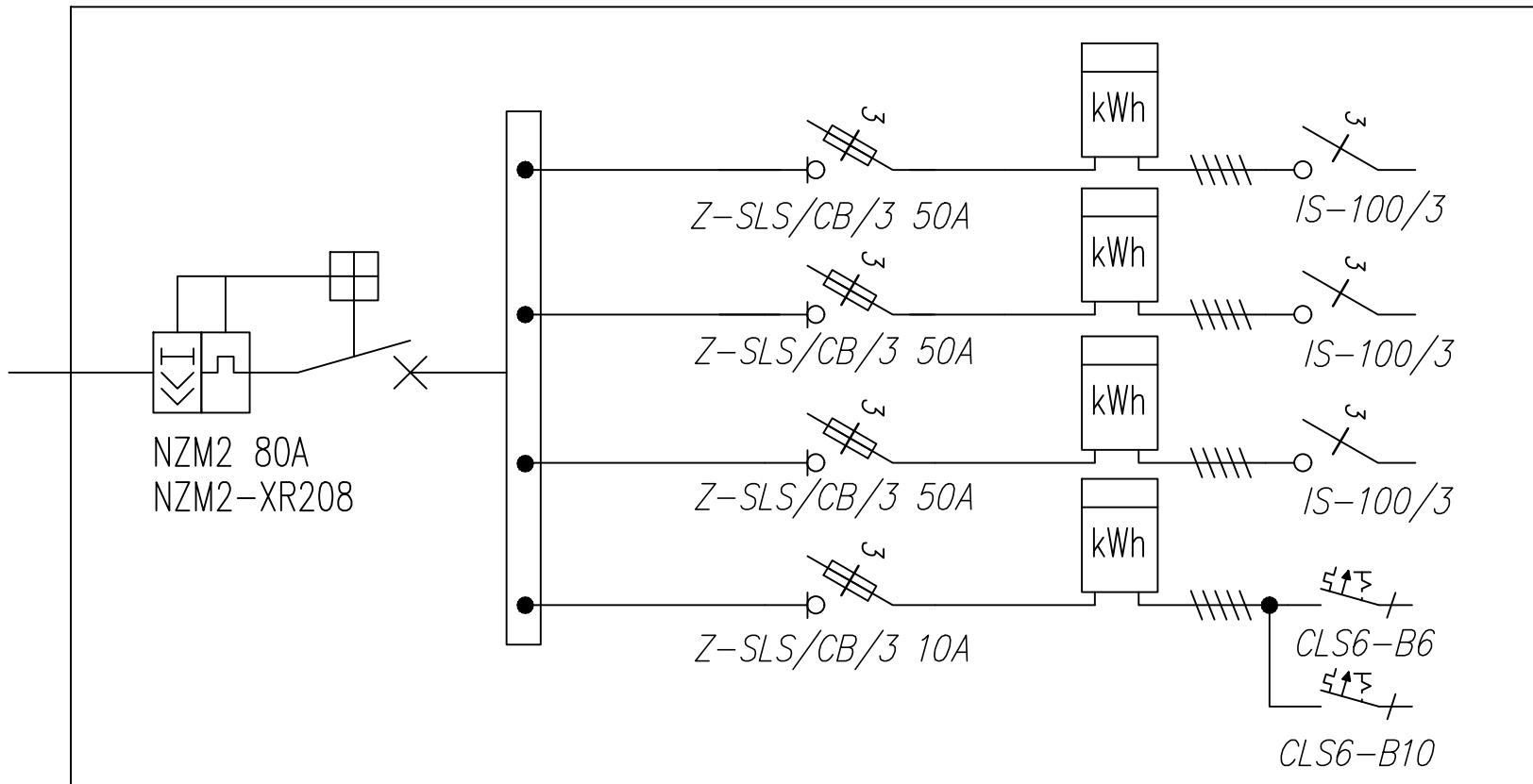
BIURO PROJEKTOWE - ELEKTRYKA: PRACOWNIA PROJEKTOWA SAN-EI spółka z o.o. tel. (0-32) 227-81-89 219-05-65 fax (0-32) 219-05-66 ul. Krótka 5 43-100 TYCHY	Atelier 7 Sp. z o.o. 40-013 KATOWICE STAROMIEJSKA 7 Tel: 32 6080612 Fax: 32 6080614 Mail: biuro@atelier7.com.pl www.atelier7.com.pl	INWESTOR	WOJEWÓDZKI SZPITAL SPECJALISTYCZNY NR 5 IM. SW. BARBARY
	AUTOR: INZ. ANDRZEJ CZMOK NR UP.R.PROJ.: 753/76 OPRACOWANIE INZ. TOMASZ MANIA NR UP.R.PROJ.: OPL/0405/POOE/08 TECH. ADAM SZYMICZEK INZ. BARTOSZ REK SPRAWDZAJACY: INZ. BOGDAN KROKOSZ NR UP.R.PROJ.: 54/96	 	ADRES
		MODERNIZACJA ODDZIAŁÓW ŁÓŻKOWYCH WSS NR 5 W SOSNOWCU	
		SCHEMAT KASETY ODPLYWOWEJ TYP 7 PROJEKT WYKONAWCZY	
		Nr projektu: 15/11	Nr rysunku: E-II-01
		Rys.wykonane w programie AutoCad LT2011nr: 391-82340842	
		PW-SZPITAL-SOSNOWIEC-EL	
		ARK. 9/11	

KASETA ODPLYWOWA SZYNOPRZEWODU ZASILANIA GWARANTOWANEGO – TYP 8



BIURO PROJEKTOWE - ELEKTRYKA: PRACOWNIA PROJEKTOWA SAN-EI spółka z o.o. tel. (0-32) 227-81-89 219-05-65 fax (0-32) 219-05-66 ul. Krótka 5 43-100 TYCHY	Atelier 7 Sp. z o.o. 40-013 KATOWICE STAROMIEJSKA 7 Tel: 32 6080612 Fax: 32 6080614 Mail: biuro@atelier7.com.pl www.atelier7.com.pl	INWESTOR	Wojewódzki Szpital Specjalistyczny nr 5 im. Sw. Barbary	
	AUTOR: inż. ANDRZEJ CZMOK NR UP.R.PROJ.: 753/76 OPRACOWANIE INŻ. TOMASZ MANIA NR UP.R.PROJ.: OPL/0405/POOE/08 TECH. ADAM SZYMICZEK INŻ. BARTOSZ REK SPRAWDZAJĄCY: inż. BOGDAN KROKOSZ NR UP.R.PROJ.: 54/96	 	ADRES	Plac Medyków 1, 41-200 Sosnowiec
		MODERNIZACJA ODDZIAŁÓW ŁÓŻKOWYCH WSS NR 5 W SOSNOWCU		UMOWA:
		SCHEMAT KASETY ODPLYWOWEJ TYP 8 PROJEKT WYKONAWCZY		FAZA: PW
				DATA: 30.06.2011
				SKALA: -
				BRANZA: ELEKTRYCZNA
		Nr projektu: 15/11	Nr rysunku: E-II-01	
		Rys. wykonane w programie AutoCad LT2011nr: 391-82340842		PW-SZPITAL-SOSNOWIEC-EL
				ARK. 10/11

KASETA ODPLYWOWA SZYNOPRZEWODU ZASILANIA GWARANTOWANEGO – TYP 9



BIURO PROJEKTOWE - ELEKTRYKA: PRACOWNIA PROJEKTOWA SAN-EI spółka z o.o. tel. (0-32) 227-81-89 219-05-65 fax (0-32) 219-05-66 ul. Krótka 5 43-100 TYCHY	Atelier 7 Sp. z o.o. 40-013 KATOWICE STARA MIEJSKA 7 Tel: 32 6080612 Fax: 32 6080614 Mail: biuro@atelier7.com.pl www.atelier7.com.pl	INWESTOR Wojewódzki Szpital Specjalistyczny nr 5 im. Św. Barbary ADRES Plac Medyków 1, 41-200 Sosnowiec	
	AUTOR: INZ. ANDRZEJ CZMOK NR UPR. PROJ.: 753/76 OPRACOWANIE INZ. TOMASZ MANIA NR UPR. PROJ.: OPL/0405/PODE/08 TECH. ADAM SZYMICZEK INZ. BARTOSZ REK SPRAWDZAJĄCY: INZ. BOGDAN KROKOSZ NR UPR. PROJ.: 54/96		MODERNIZACJA ODDZIAŁÓW ŁÓŻKOWYCH WSS NR 5 W SOSNOWCU SCHEMAT KASETY ODPLYWOWEJ TYP 9 PROJEKT WYKONAWCZY Nr projektu: 15/11 Rys. wykonane w programie AutoCad LT2011nr: 391-82340842
			ARK. 11/11