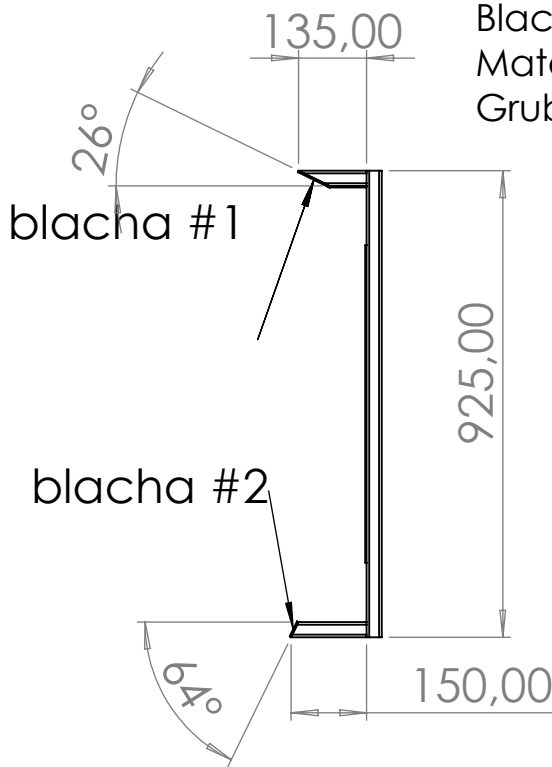
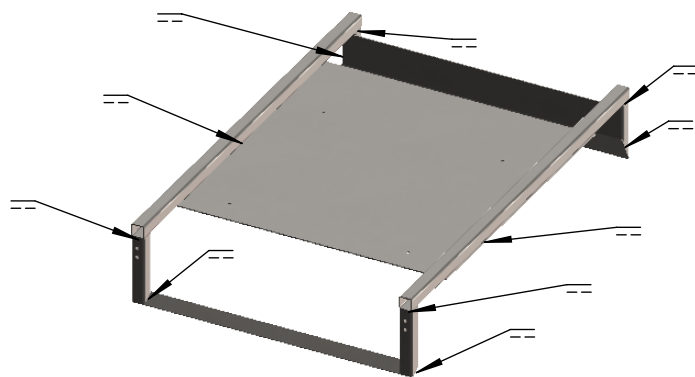
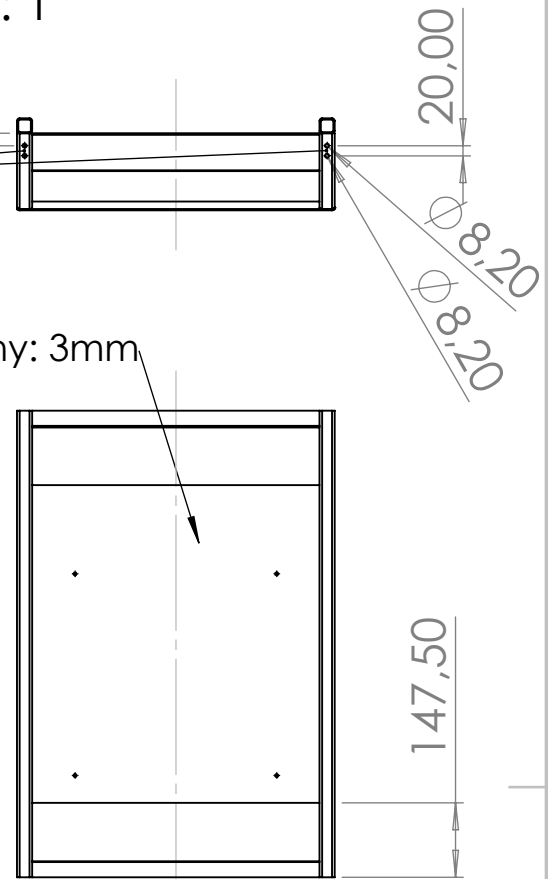


blacha #1, #2, #3 są opisane na oddzielnych rysunkach
wszystkie mają zostać dospawane do konstrukcji z profili
Materiał profili: stal
Rozmiar profili: 30x30mm, grubość od 2 do 4mm
Liczba sztuk całego mocowania: 1

otwory mają zostać wycięte tylko z
jednej strony, na profilu, który jest
ścięty pod kątem 64 stopni



Blacha #3
Materiał: stal
Grubość blachy: 3mm



Miejsca spoin (spawów)
zaznaczone są punktowo
jednak zależy mi, aby
konstrukcja była wytrzymała
więc proszę wykonać jak
najsolidniejsze spawy
(obwodowo)

CHYBA ŻE OKREŚLONO INACZEJ:
WYMIARY SĄ W MILIMETRACH
WYKOŃCZENIE POWIERZCHNI:
TOLERANCJE:
LINIOWA:
KĄTOWA:

WYKOŃCZENIE:

STĘP OSTRE
KRAWĘDZIE

NIE SKALUJ RYSUNKU

POPRAWKA

	IMIĘ I NAZWISKO	PODPIS	DATA
NARYS.			
SPRAWDZ.			
ZATWIER.			
WYPROD.			
Z.JAKOŚCI			
			MATERIAŁ:
			WAGA:

TYTUŁ:

NR RYSUNKU

uchwyt dużego ekranu

A4

SKALA:1:15

ARKUSZ 1 Z 1