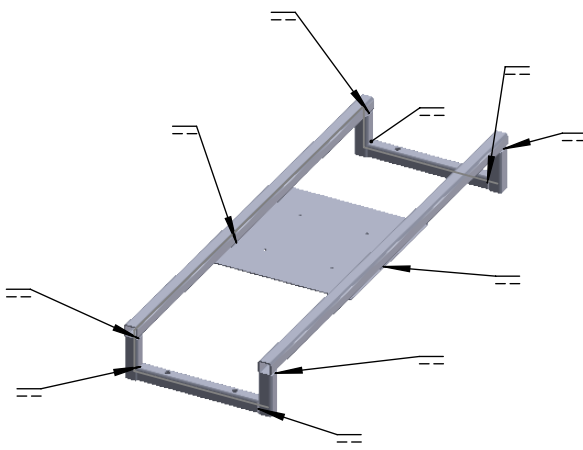
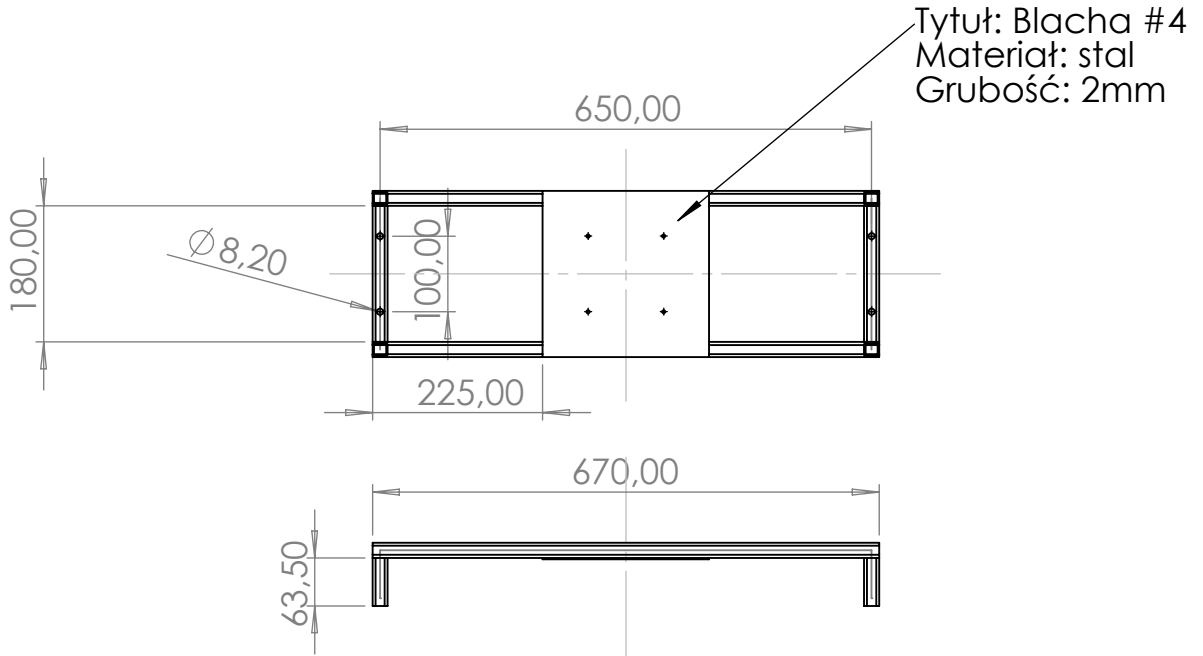


Blacha #4 została opisana na oddzielnym rysunku, ma ona zostać dospawana dookoła do konstrukcji z profili!!!

Liczba sztuk całych mocowań do wykonania: 2



Miejsca spoin (spawów) zaznaczone są punktowo jednak zależy mi, aby konstrukcja była wytrzymała więc proszę wykonać jak najsolidniejsze spawy (obwodowo)

CHYBA ŻE OKREŚLONO INACZEJ: WYMIARY SĄ W MILIMETRACH WYKOŃCZENIE POWIERZCHNI: TOLERANCJE: LINIOWA: KĄTOWA:		WYKOŃCZENIE:		STĘP OSTRE KRAWĘDZIE		NIE SKALUJ RYSUNKU		POPRAWKA	
IMIĘ I NAZWISKO		PODPIS		DATA		TYTUŁ:			
NARYS.						mocowanie_skośne_1&2			
SPRAWDZ.									
ZATWIER.									
WYPROD.									
Z.JAKOŚCI									
				MATERIAŁ:		NR RYSUNKU		A4	
				WAGA:		SKALA:1:10		ARKUSZ 1 Z 1	