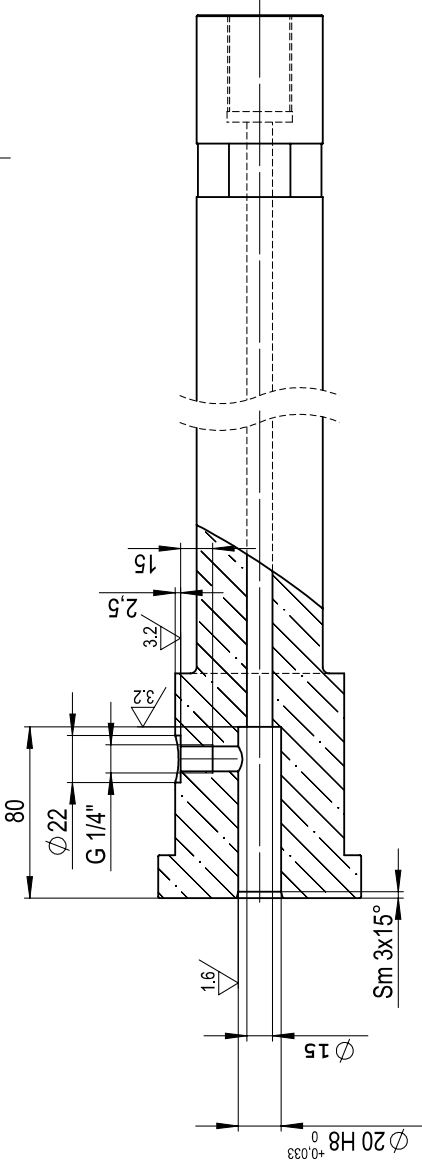


SEZIONE A-A

6.3 [3.2/1.6]



/// 0.05 X

704 ±0.1

X

0.1 Y

20⁰_{-0.1}

/// 0.05 X

Sm 0.5

Sm 0.5

Sm 0.5

Sm 0.5

Ø 95⁰_{-0.3}

Ø 79^{-0.1}_{-0.2}

R3

Ø 59

A

0.5x45°

M30x2

Ø 30.50

105

90 ±0.3

65 ±0.3

45

5

25

60

1.6

