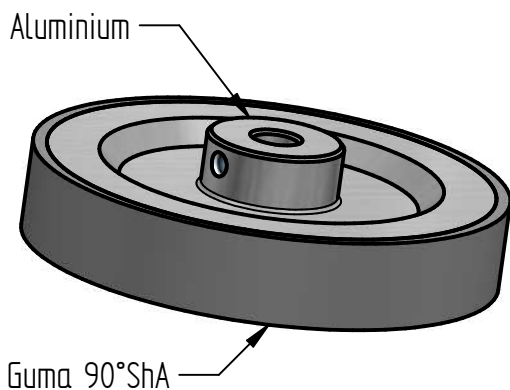
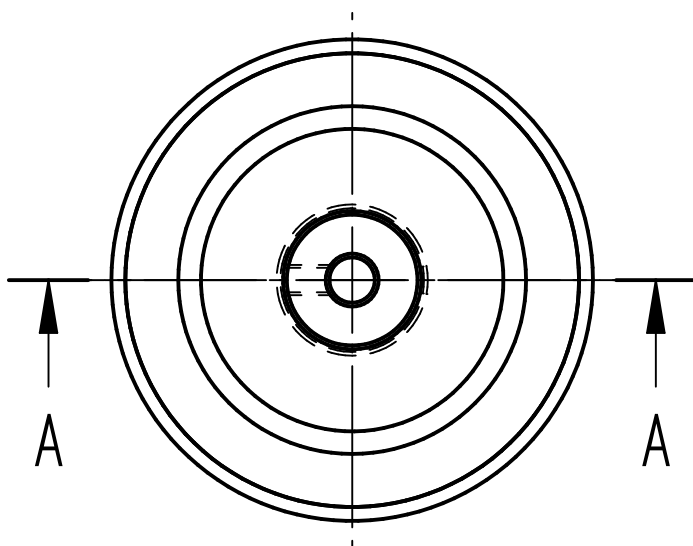


Przekrój A-A



UWAGI:

1. Ostre krawędzie załuszczyć.
2. Niezwymlarowane fazy: 0,5x45°.
3. Rdzeń wykonać z aluminium, pokryć powierzchnię walcową gumą zgodnie z rysunkiem.

D					
C					
B					
A					
Rev	Description	Date	DWN	CHKD	APP
Modifications					
	Name	Date			
Drawn:	D. Wiater	27/05/2021			
Checked:	P. Izak	27/05/2021			
Approved:	B. Kalisz	27/05/2021			
Accustoming:		27/05/2021			
GENERAL TOLERANCE ISO 2768-m Linear Dimension: $\pm X.XX$ [mm] Angle: $\pm X.X$ [°]			Size A4	Drawing number: FB210527D.04	Rev. A
File name: FB210527D.04 kolo fi64x16,6 pokryte guma.dft					
Material: Al (Aluminum)				Sheet 1 / 1	

FIBRAIN®

Koło fi64x16,6 pokryte gumą